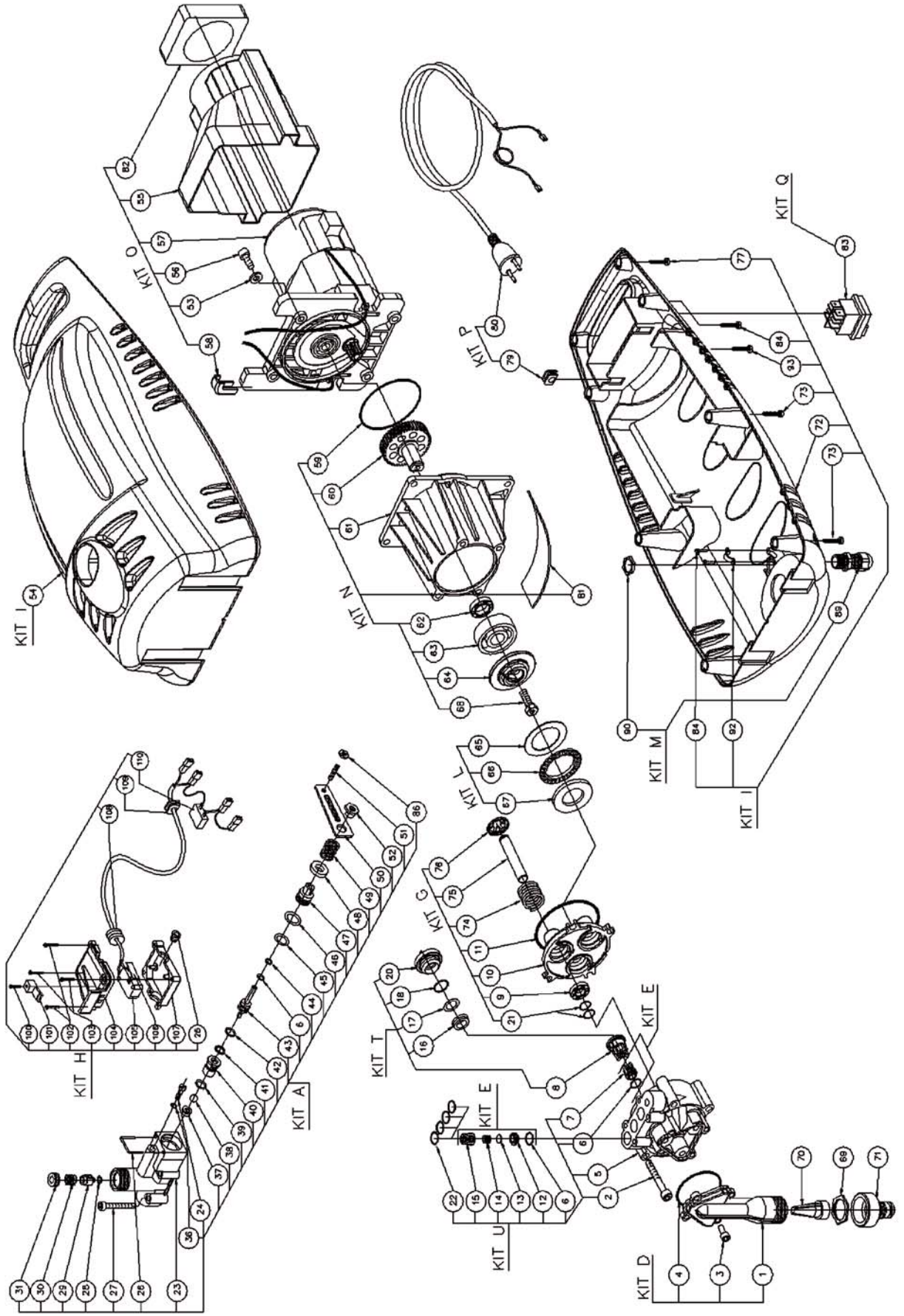
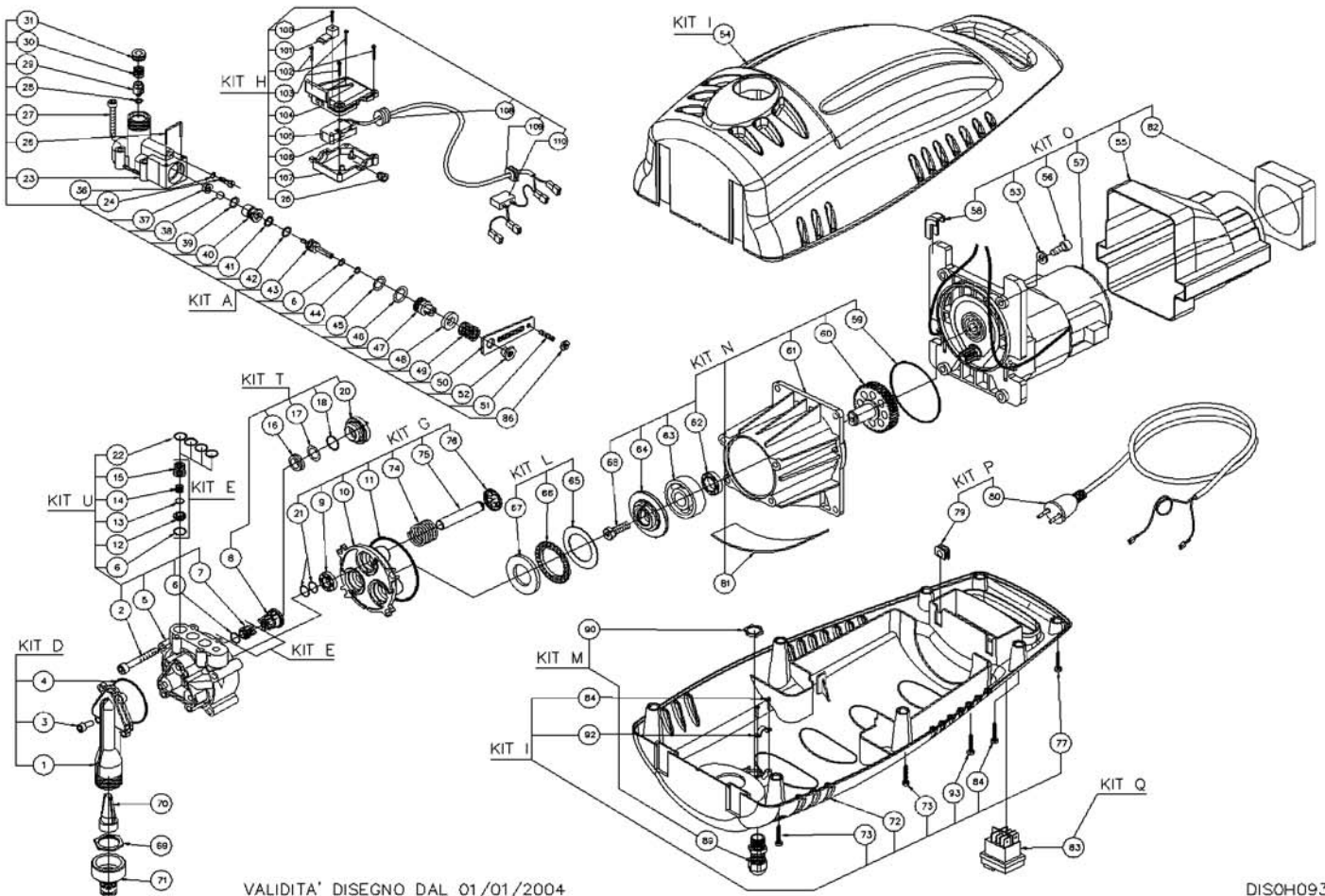




Por favor, al realizar un pedido de recambios, indique la referencia de la pieza,
la máquina a la que pertenece, el número de página del despiece y la posición.
Muchas gracias.

K100

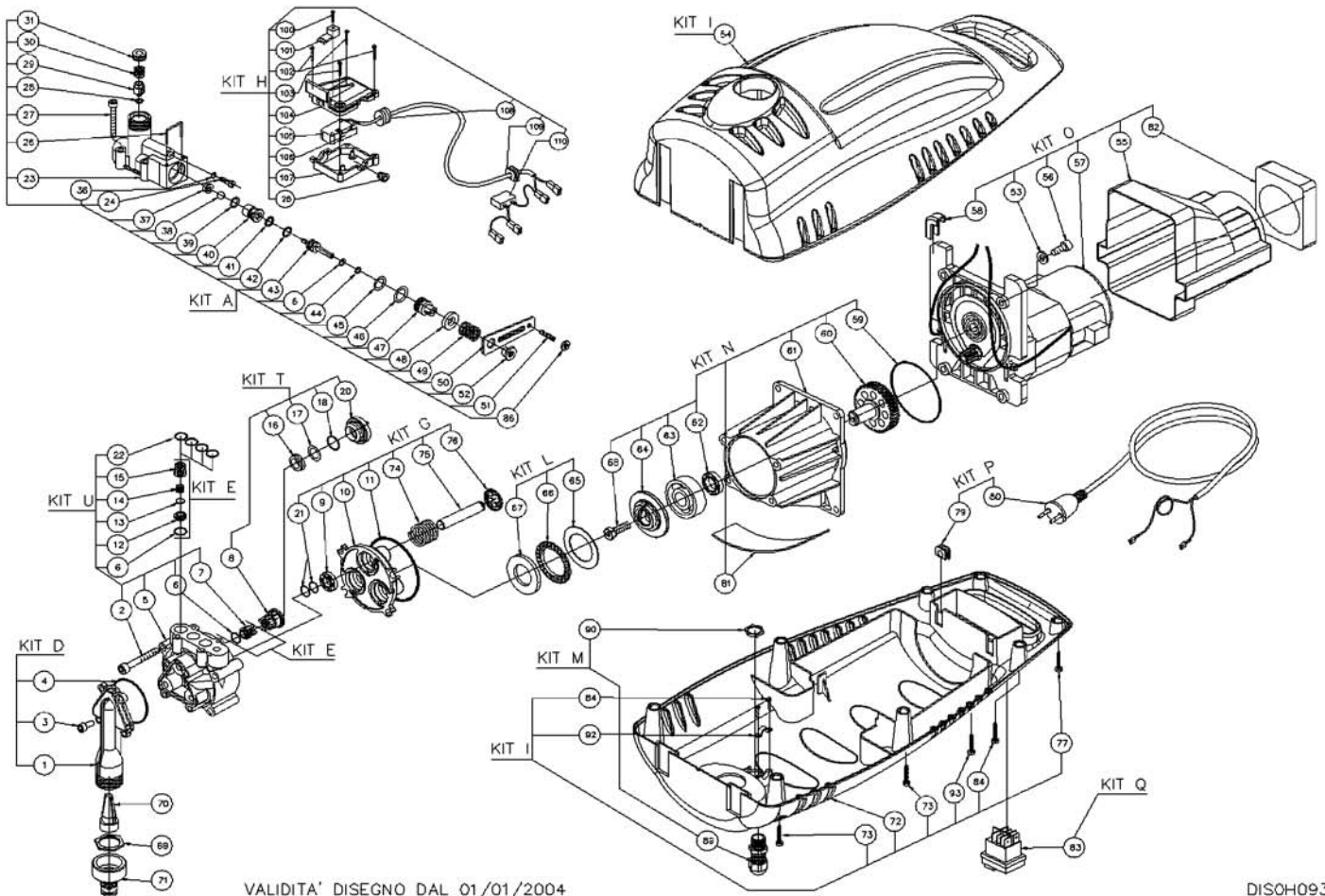




VALIDITA' DISEGNO DAL 01/01/2004

DISOHO93

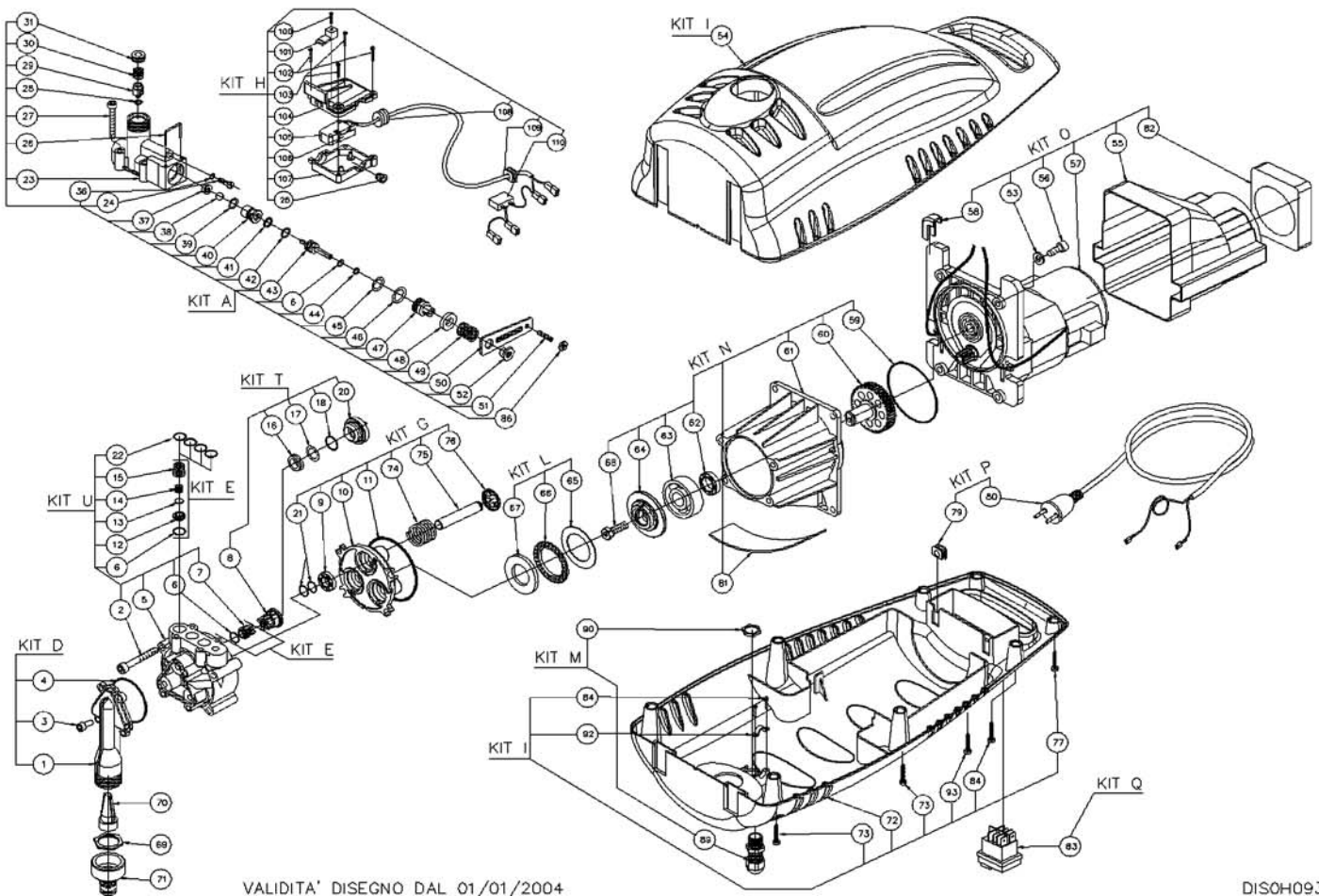
Ref.	K	Part N.	Customer Part N.	Description	Qty	Validity:		Price
						From	To	
0001	E			RACCORDO ASPIR.H100	1,00	06/2001		--
0002	E			VITE TCEI M6X55 FIL.25MM ZN	4,00	06/2001		--
0003	E			VITE TCEI M5X20 AUTOM. TRIL.ZN	4,00	06/2001		--
0004	E			O-RING 46,6X41,1X2,9X1,8	1,00	06/2001		--
0005	E			TESTATA POMPA H100	1,00	06/2001		--
0006	E			O-RING D. 8.73 X 1.78 NBR 70SH	6,00	06/2001		--
0007	E			VALVOLINA A/M H100	6,00	06/2001		--
0008	E			DISTANZIALE VALVOLA ASP. H100 NEW	3,00	01/2004		--
0009	E			ANELLO TENUTA OIL 18X10 5/7	3,00	06/2001		--
0010	E			CARTER POMPA H100	1,00	06/2001		--
0011	E			O-RING D. 63.17 X 2.62 NBR 70SH	1,00	06/2001		--
0012	E			SEDE VALVOLA A/M H100	6,00	06/2001		--
0013	E			OTTURATORE A/M H100	6,00	06/2001		--
0014	E			MOLLA A/M H100	6,00	06/2001		--
0015	E			GABBIA VALVOLA A/M H100	6,00	06/2001		--
0016	E			ANELLO TENUTA D. 10 X16 X4 -NBR90	3,00	01/2004		--
0017	E			ANELLO ANTIES. D.16 X10 X1,3 PTFE	3,00	01/2004		--
0018	E			O-RING D. 17.17 X 1.78 NBR 90SH	3,00	06/2001		--
0020	E			BOCCOLA PL D.10 TEN. LABBRO	3,00	01/2004		--
0021	E			O-RING 9 X 1.5 - NBR -70SH	6,00	06/2001		--
0022	E			O-RING D. 12 X 2 NBR 70SH	4,00	06/2001		--
0023	E			COLLETTORE AL H100 S2	1,00	06/2001	02/2003	--
0023	E			COLLETTORE H100 NEW V02 C/VITE	1,00	02/2003		--
0024	E			VITE CHIUSURA BY PASS M6	1,00			--
0025	E			SOFFIETTO S.T-STOP FP	1,00	06/2001		--
0026	E			SPINA ARR.CART BY-PASS BUR S2	1,00	06/2001		--
0027	E			VITE TCEI M 5X12 ZC	4,00	02/2003		--
0027	E			VITE TCEI M 5X30 UNI 5931 ZC	4,00	06/2001	02/2003	--
0028	E			O-RING D. 5 X 2 NBR 90SH	1,00	06/2001		--
0029	E			VALVOLA H90 PLS	1,00	06/2001		--
0030	E			MOLLA D. 9.2 X10X0.8 AISI 302	1,00	06/2001		--
0031	E			VITE VALV. N/RIT.	1,00	06/2001	02/2003	--
0031	E			VITE VALV.NON RITORNO S2	1,00	02/2003		--
0036	E			O-RING D. 3.69 X 1.78 NBR 70SH	1,00			--
0037	E			PIATTELLO B12	1,00	06/2001		--
0038	E			SFERA D. 7 AISI 420	1,00	06/2001		--
0039	E			O-RING D. 9.25 X 1.78 NBR 70SH	1,00	06/2001		--
0040	E			SEDE VALVOLA D. 5.6 B POL.	1,00	06/2001		--
0041	E			ANELLO ANTIES. D. 8X5,2X1 OR 2018	1,00	06/2001		--



VALIDITA' DISEGNO DAL 01/01/2004

DISOHO93

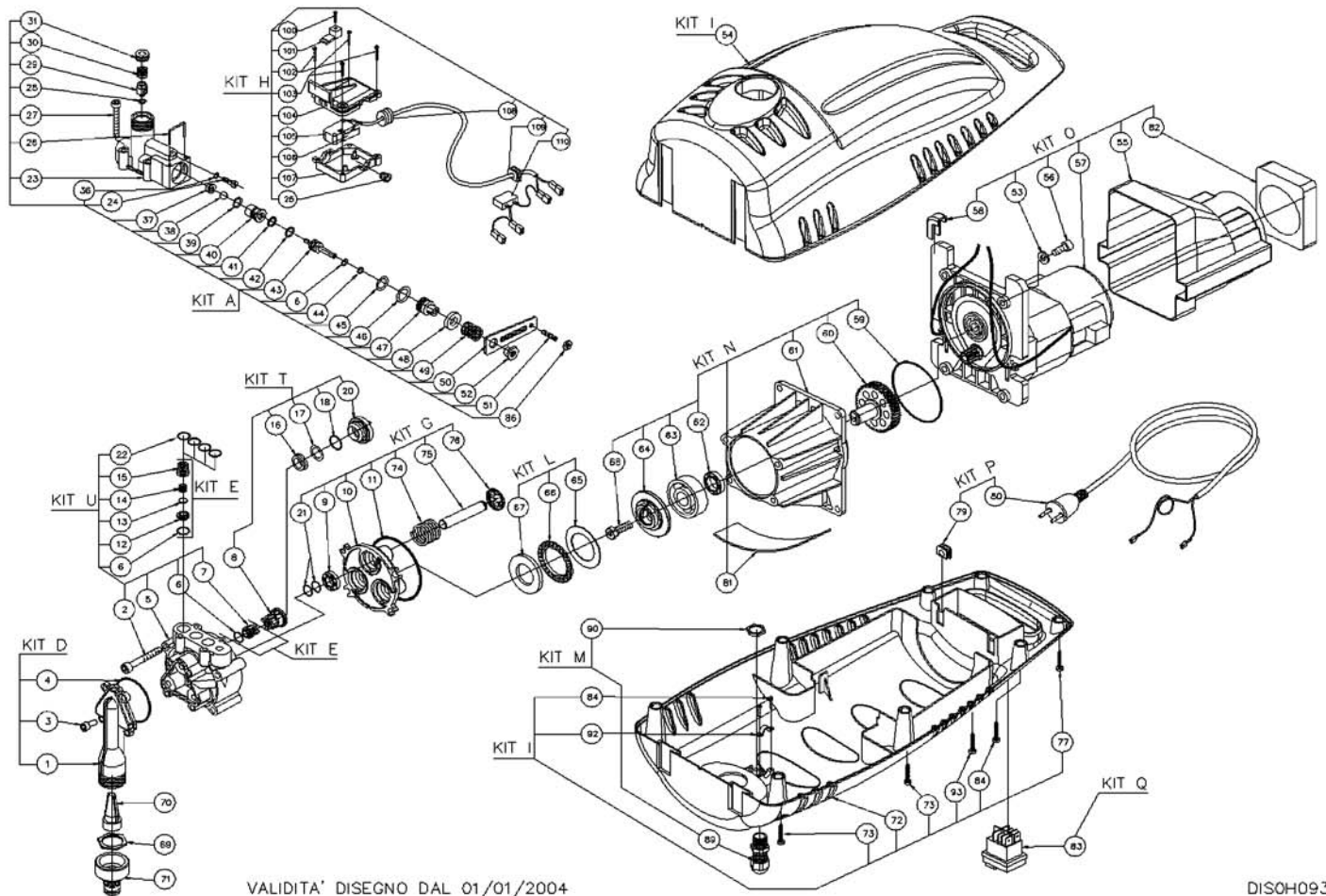
Ref.	K	Part N.	Customer Part N.	Description	Qty	Validity:		Price
						From	To	
0042	E			O-RING D. 4.48 X 1.78 NBR 70SH	1,00	06/2001		--
0043	E			PISTONCINO BY-PASS OT	1,00	06/2001		--
0044	E			ANELLO ANTIES. D. 9 X12 X1.5 OR108	1,00	06/2001		--
0045	E			O-RING D. 12.42 X 1.78 NBR 70SH	1,00	06/2001		--
0046	E			O-RING D. 14 X 1.78 NBR 70SH	1,00	06/2001		--
0047	E			CORPO VALVOLA BY-PASS H94 PL	1,00	06/2001		--
0048	E			DISTANZIALE B.PASS 12	1,00	06/2001		--
0049	E			MOLLA REG. PRES. 120 BAR	1,00	06/2001		--
0050	E			PALETTA H100	1,00	06/2001	02/2003	--
0050	E			PALETTA H101	1,00	02/2003		--
0051	E			GRANO M5X26	1,00	06/2001	02/2003	--
0051	E			GRANO M5X21	1,00	02/2003		--
0052	E			DADO H110	1,00	06/2001		--
0053	E			ROSETTA D. 6 TE UNI 6798	4,00	06/2001		--
0054	E			CARENATURA ANT. H100 GIALLA R1018 S2	1,00			--
0055	E			CONVOGLIATORE ARIA MOT. H100	1,00	06/2001		--
0056	E			VITE TCEI M5X20 AUTOM. TRIL.ZN	4,00	02/2003		--
0056	E			VITE TCEI M5X25 AUTOM. TRIL.ZN	4,00	06/2001	02/2003	--
0057	E			MOTORE ELET. 1600W 93X45H45 240/50 +TE	1,00		02/2003	--
0057	E			MOTORE ELET. 1600W 93X45H45 240/50+TE	1,00	02/2003		--
0058	E			GOMMINO "L" FLANGIA MOT. H100	4,00	04/2001		--
0059	E			O-RING D. 64.77 X 2.62 NBR 70SH	1,00	06/2001		--
0060	E			ALBERO DENTATO H100	1,00	06/2001		--
0061	E			SCUDO ANT. H100	1,00	06/2001		--
0062	E			ANELLO TENUTA D. 15X24X5	1,00	06/2001		--
0063	E			CUSCIN.A SFERE 6302 -15X42X13 ZKL	1,00	06/2001		--
0064	E			PIATTELLO H100 10°30'	1,00	06/2001		--
0065	E			RALLE H1 AS3552	1,00	06/2001		--
0066	E			RALLE H2 AXK3552	1,00	06/2001		--
0067	E			RALLE PIANA 28X52H4 GAR	1,00	06/2001		--
0068	E			VITE TE M 8X 25 BR SX	1,00	06/2001		--
0069	E			CONTRODADO 3/4 NYL	1,00	06/2001		--
0070	E			FILTRO ACQUA H94 IP	1,00	06/2001		--
0071	E			PRESA 3433 BK.	1,00			--
0072	E			CARENATURA POST. H100 GIAL. R1018 S2	1,00			--
0073	E			VITE RAPID/FIX TC CR.4X20	4,00	04/2001		--
0074	E			MOLLA 20,5X32X2,2 PIST.H110	3,00	06/2001		--
0075	E			PISTONE D.10 H110	3,00	06/2001		--
0076	E			ANELLO FERMO PIST.SW H100 D.0,4	3,00	06/2001		--



VALIDITA' DISEGNO DAL 01/01/2004

DISOHO93

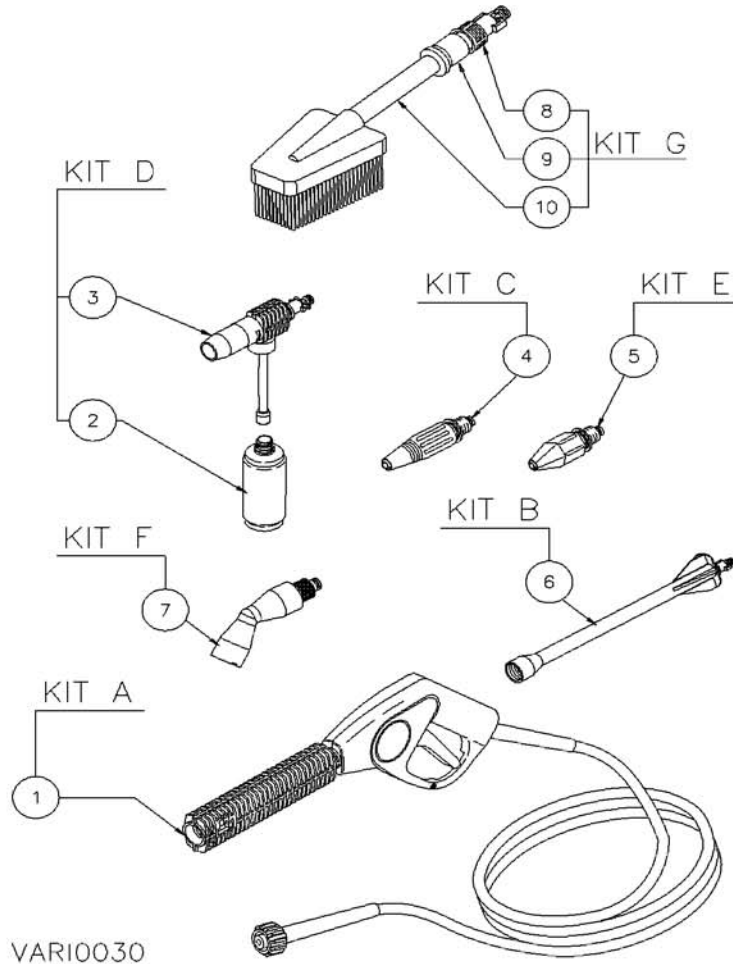
Ref.	K	Part N.	Customer Part N.	Description	Qty	Validity:		Price
						From	To	
0077	E			VITE TCB-TC 3.9X13	2,00	04/2001	--	
0079	E			PASSACAVO COND.D.5.5 55 SHORE	1,00	06/2001	--	
0080	E			CAVO H05RN-F 2X1X5M+SP.2POLI	1,00	04/2001	--	
0081	E			PROTEZIONE PPI10 POMPA H100	1,00	06/2001	--	
0082	E			PROTEZIONE PPI10 VENT. H100	1,00		--	
0083	E			INTERRUTTORE SLX 16A O-I A44	1,00	04/2001	--	
0084	E			VITE TCB-TC 5 X12 TL	4,00		--	
0086	E			DADO M 5 UNI 5588	1,00	06/2001	--	
0089	E			PRESSACAVO PG11	1,00	06/2001	--	
0090	E			CONTRODADO PG11	1,00	04/2001	--	
0092	E			MORSETTO HOBBY	1,00	06/2001	--	
0093	E			VITE ATF TCCR 3,5X12 UNI9707	2,00	10/2001	--	
0100	E			VITE AF TCB-TC 2,9X13 ZN	1,00	02/2003	--	
0101	E			BLOCCETTO FERMO T/STOP H101	1,00	02/2003	--	
0102	E			VITE ATF TCCR 3,5X12 UNI9707	2,00	02/2003	--	
0103	E			VITE ATF TCCR 3,5X16 ZN	2,00	02/2003	--	
0104	E			COPERCHIO SCAT. MICRO T/S H101 S2	1,00	02/2003	--	
0105	E			MICROINTERRUT. 20A 1CT UA831612RW2 UL	1,00	02/2003	--	
0106	E			LAMIERINO ONE JT.	1,00	02/2003	--	
0107	E			BASE SUPPORTO SCAT. MICRO T/S H101	1,00	02/2003	--	
0108	E			PASSACAVO 15X7,5	1,00	02/2003	--	
0109	E			PASSACAVO COND.D.5.5 55 SHORE	1,00	02/2003	--	
0110	E			CONDENSATORE 0,22 MF 275V KNB 1532	1,00	02/2003	--	



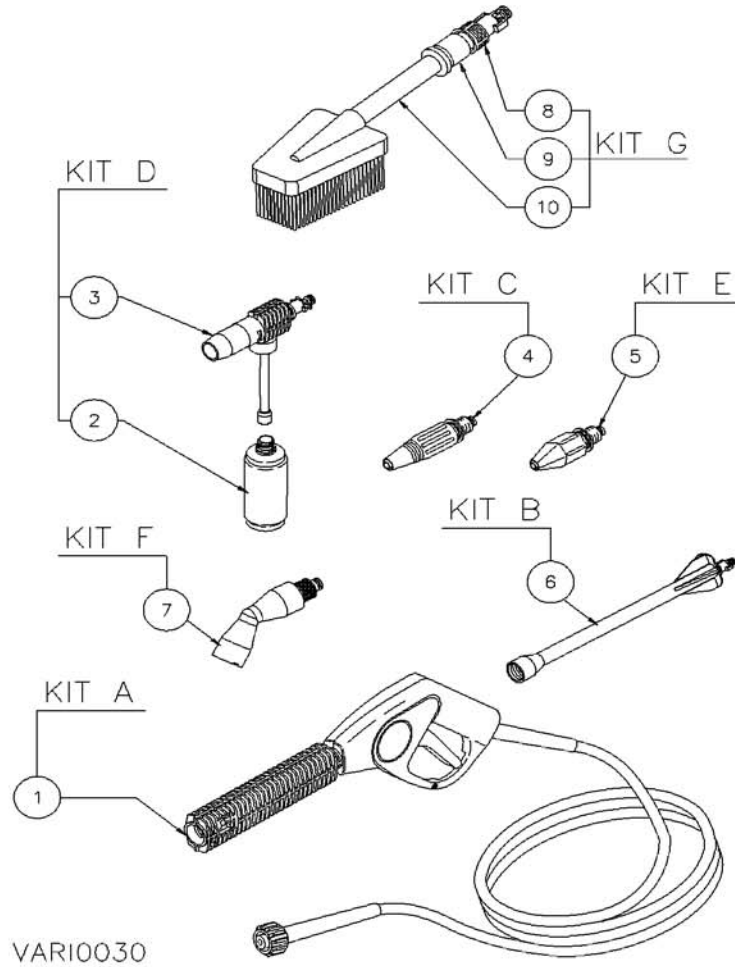
VALIDITA' DISEGNO DAL 01/01/2004

DISOHO93

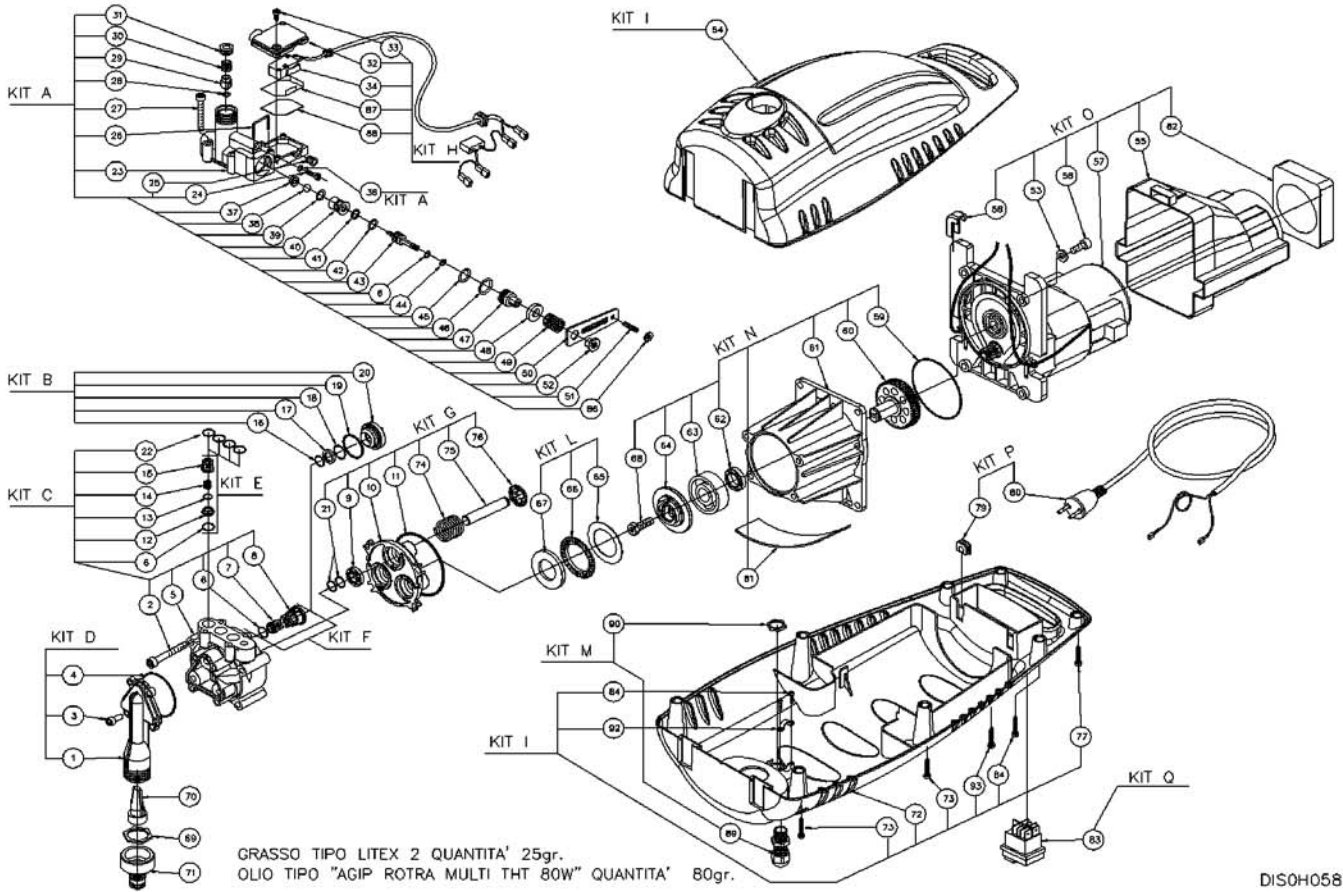
Ref. Part N.	Cust. Part N.	Description	Reference	Price
0003	KTRI82973	VITE KIT 590 (50 p.z.)	0003	--
0004	KTRI82974	O-RING KIT 591 (20 p.z.)	0004	--
0011	KTRI82977	O-RING KIT 594 (20 p.z.)	0011	--
0053	KTRI82987	ROSETTA KIT 604 (50 p.z.)	0053	--
0056	KTRI82988	VITE KIT 605 (50 p.z.)	0056	--
0058	KTRI82989	GOMMINO KIT 606 (50 p.z.)	0058	--
0059	KTRI82985	O-RING KIT 602 (20 p.z.)	0059	--
0069	KTRI83100	CONTRODADO KIT 609 CONTR. 3/4 (20PZ)	0069	--
0070	KTRI82975	FILTRO ASPIRAZ.KIT 592 (20 p.z.)	0070	--
0071	KTRI82976	PORTAGOMMA KIT 593 (20 p.z.)	0071	--
0073	KTRI82978	VITE KIT 595 (50 p.z.)	0073	--
0077	KTRI82979	VITE KIT 596 (50 p.z.)	0077	--
0079	KTRI82991	PASSACAPO KIT 608 (20 p.z.)	0079	--
0081	KTRI82986	FILTRO KIT 603 (20 p.z.)	0081	--
0082	KTRI82990	FILTRO KIT 607 (20 p.z.)	0082	--
0084	KTRI82980	VITE KIT 597 (50 p.z.)	0084	--
0089	KTRI82983	PRESSACAPO KIT 600 (20 p.z.)	0089	--
0090	KTRI82984	CONTRODADO KIT 601 (20 p.z.)	0090	--
0091	KTRI82981	VITE KIT 598 (50 p.z.)	0091	--
0092	KTRI82982	MORSETTO KIT 599 (20 p.z.)	0092	--
0093	KTRI83101	VITE KIT 610 (50 PZ)	0093	--
KT A	KTRI90167	COLLETTORE KIT F 14-987 (5 PZ)	0006 0023 0024 0025 0026 0027 0028 0029 0030 0031 0037 0038 0039 0040 0041 0042 0043 0044 0045 0046 0047 0048 0049 0050 0051 0052 0086	--
KT B	KTRI82762	ANELLO DI FONDOKIT 540 (30 PZ) H100	0016 0017 0018 0019 0020	--
KT D	KTRI82764	RACCORDO ASPIR.KIT 542 H100 (1 PZ)	0001 0003 0004	--
KT E	KTRI82765	VALVOLINA KIT 543 H100 (A.P.)(30 PZ)	0006 0012 0013 0014 0015	--
KT G	KTRI82767	CARTER KIT 545 (5 PZ)	0009 0010 0011 0021 0074 0075 0076	--
KT H	KTRI90168	CAVO T/S F 37-988 (1 PZ)	0025 0100 0101 0102 0103 0104 0105 0106 0107 0108 0109 0110	--
KT I	KTRI67521	KIT 509 SEMICAREN.H100 GIALLA	0054 0072 0073 0077 0084 0092 0093	--
KT L	KTRI82770	RALLE KIT 548 (10 PZ)	0065 0066 0067	--
KT M	KTRI82771	PRESSACAPO KIT 549 (10 PZ)	0089 0090	--
KT N	KTRI82772	FLANGIA KIT 550 (2 PZ)	0059 0060 0061 0062 0063 0064 0068	--
KT O	KTRI82773	MOTORE KIT 551 (1 PZ)	0053 0055 0056 0057 0058 0082	--
KT P	KTRI82774	CAVO KIT 552 (1 PZ)	0079 0080	--
KT Q	KTRI82775	INTERRUTTORE KIT 553 (20 PZ)	0083	--
KT T	KTRI91117	ANELLO DI FONDOKIT F 15- 1 H100	0008 0016 0017 0018 0020	--
KT U	KTRI91118	TESTATA F 15- 2 H100 NEW (5 PZ)	0002 0005 0006 0007 0012 0013 0014 0015 0022	--



Ref. K	Part N.	Customer Part N.	Description	Qty	Validity:		Price
					From	To	
0001	E		PISTOLA SW TE 5MT V0+1P TRS 140	1,00			--
0002	E		SERBATOIO 0,4 LT S/TPP	1,00			--
0003	E		SCHIUMATORE SWING 96	1,00			--
0004	E		TESTINA T10F COMBI 1,05 TR206	1,00	12/2000		--
0006	E		PROLUNGA X TESTINE TR206	1,00	12/2000		--

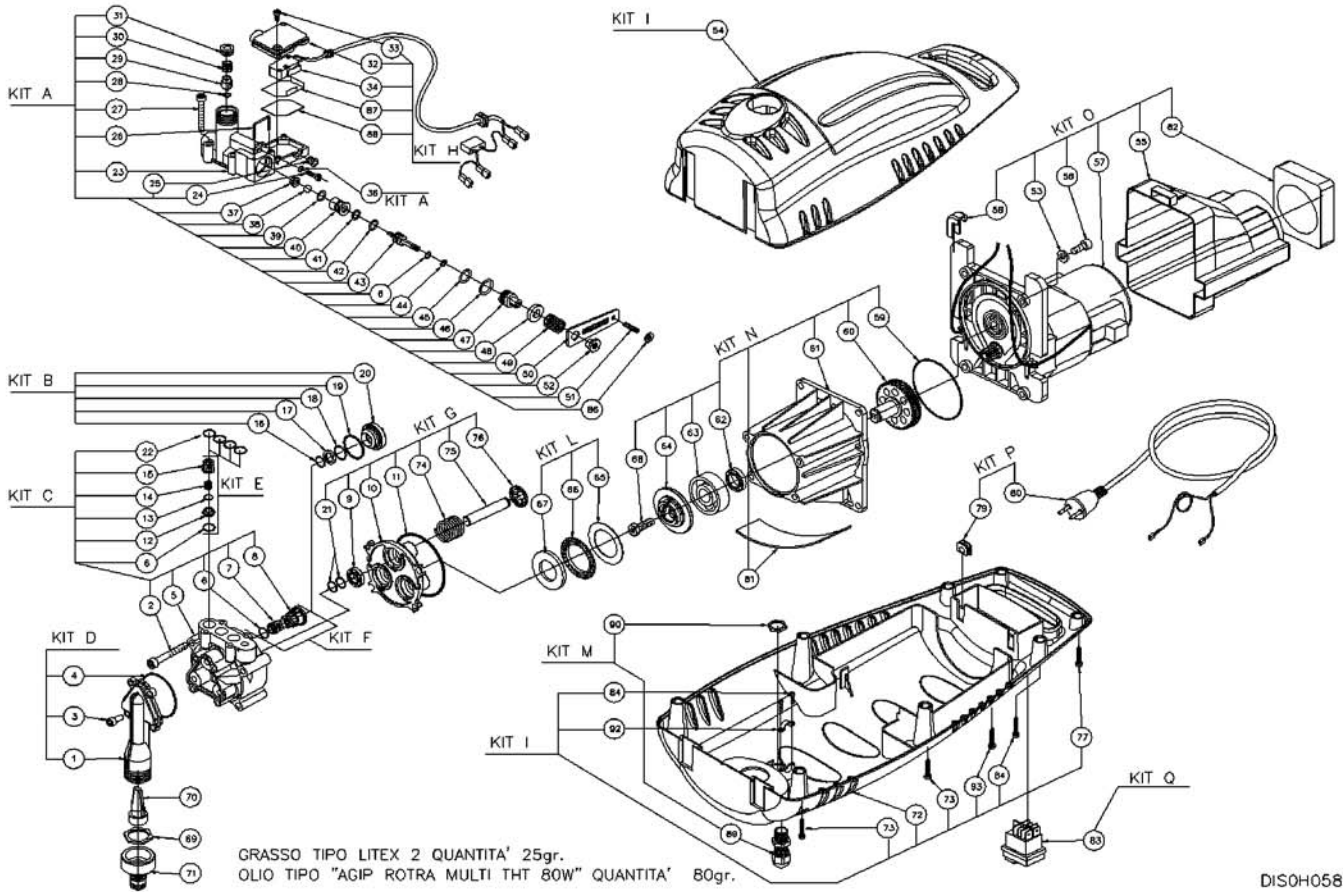


Ref. Part N.	Cust. Part N.	Description	Reference	Price
K A	KTRI83603	PISTOLA KIT 695 SW TE 5M+1P (1PZ)	0001	--
K B	KTRI83571	PROLUNGA KIT 675 PIST. SW (10PZ)	0006	--
K C	KTRI83572	TESTINA KIT 676 COMBI 1,05 (10PZ)	0004	--
K D	KTRI83573	SCHIUMATORE KIT 677 SW 96 (10PZ)	0002 0003	--



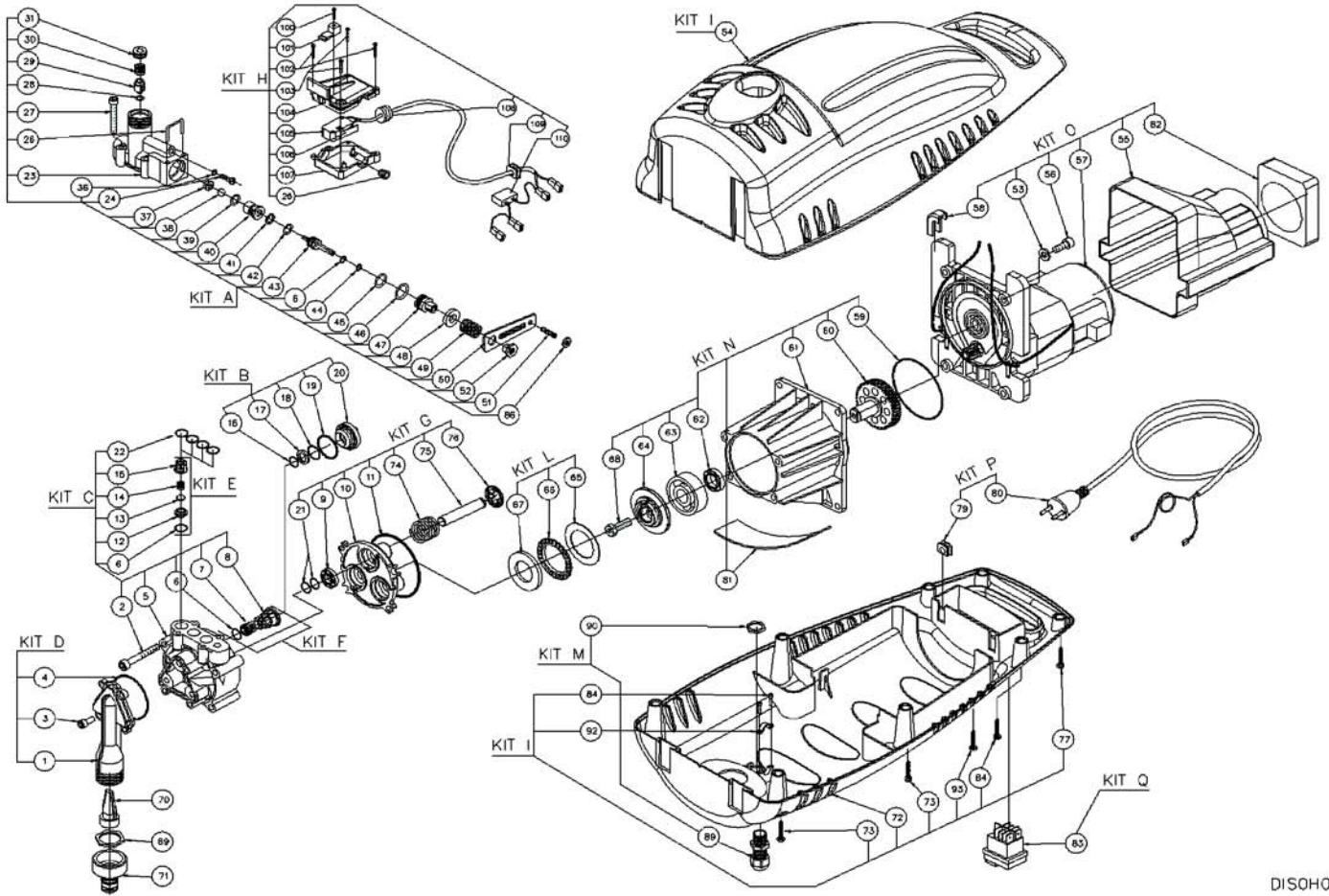
DIS0H058

Ref. K	Part N.	Customer Part N.	Description	Qty	Validity:		Price
					From	To	
0032	E		COPERCHIO SCAT.EL.T/S H100 S/B S2	1,00	06/2001	02/2003	--
0033	E		VITE TCB-TC 3.5X13 UNI6954	3,00	06/2001	02/2003	--
0034	E		CAVO T/S H100	1,00	06/2001	02/2003	--
0087	E		ISOLATORE MYLAR SP0,35 C/F	1,00	06/2001	02/2003	--
0088	E		PROTEZIONE ISOL SC.MICRO H100 FIBRA	1,00	06/2001	02/2003	--



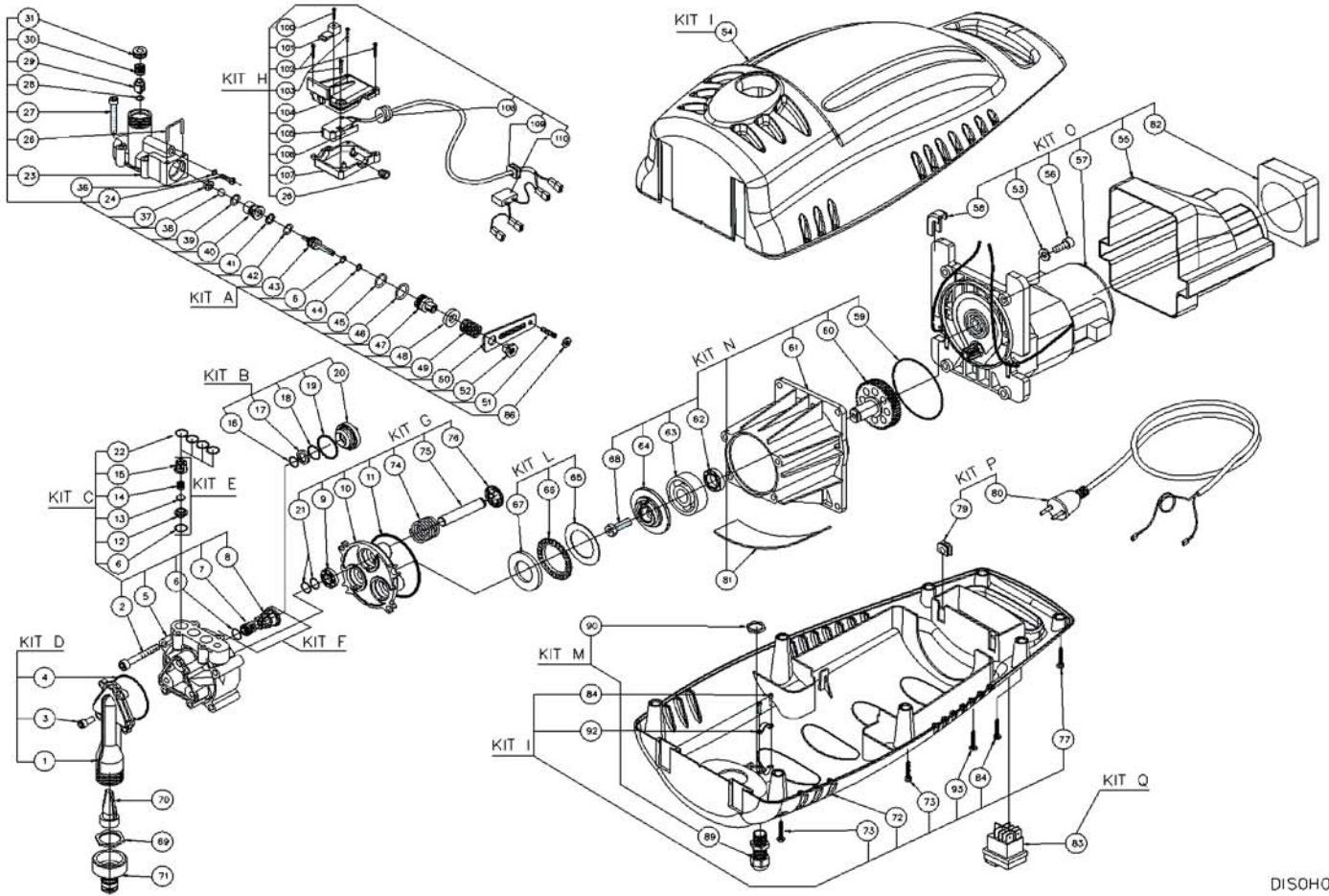
Ref. K	Part N.	Customer Part N.	Description	Qty	Validity:		Price
					From	To	
0032	E		COPERCHIO SCAT.EL.T/S H100 S/B S2	1,00	06/2001	02/2003	--
0033	E		VITE TCB-TC 3.5X13 UNI6954	3,00	06/2001	02/2003	--
0034	E		CAVO T/S H100	1,00	06/2001	02/2003	--
0087	E		ISOLATORE MYLAR SP0,35 C/F	1,00	06/2001	02/2003	--
0088	E		PROTEZIONE ISOL SC.MICRO H100 FIBRA	1,00	06/2001	02/2003	--

Ref. K	Part N.	Customer Part N.	Description	Qty	Validity:		Price
					From	To	
0001	KTRI83811		BLISTER JET-FAN NOZZLE 1,05	1,00			--
0003	KTRI83819		BLISTER ROTO NOZZLE 1,05	1,00			--
0004	KTRI83824		BLISTER EXTENS. LANCE	1,00			--
0005	KTRI83825		BLISTER DETERGENT NOZZLE/BOTTLE	1,00			--
0006	KTRI83826		BLISTER WASH BRUSH	1,00			--
0007	KTRI83827		BLISTER ROTARY BRUSH (ADJUSTABLE)	1,00			--
0008	KTRI83828		BLISTER ROTARY BRUSH (FIXED)	1,00			--
0009	KTRI83829		BLISTER EXTENSION HOSE 7 MT	1,00			--
0009	KTRI83830		BLISTER EXTENSION HOSE 7 MT	1,00			--
0009	KTRI90596		BLISTER EXTENSION HOSE 15MT TES	1,00			--
0009	KTRI90597		BLISTER EXTENSION HOSE 8 MT TES	1,00			--
0010	KTRI83831		BLISTER DRAIN CLEANER 8 MT	1,00			--
0010	KTRI83832		BLISTER DRAIN CLEANER 15 MT	1,00			--
0010	KTRI90060		BLISTER DRAIN CLEANER 8 MT TES	1,00			--
0010	KTRI90061		BLISTER DRAIN CLEANER 15 MT TES	1,00			--
0011	KTRI83833		BLISTER SANDBLASTING KIT	1,00			--
0013	KTRI84932		BLISTER SPAZZ. ORIZ. FOMA148171	1,00			--
0014	KTRI84933		BLISTER POWER GUN EXTENSION	1,00			--
0015	KTRI90059		BLISTER WATER FILTER KIT 976	1,00			--
0016	KTRI84891		BLISTER LANCIA ANG. FOMA148172	1,00			--



DISOH087

Ref.	K	Part N.	Customer Part N.	Description	Qty	Validity:		Price
						From	To	
0008	E			DISTANZIALE VALVOLA ASP. H100	3,00	06/2001	12/2003	--
0016	E			O-RING 9,92 X 2,82 NBR 90 SH	3,00	06/2001	12/2003	--
0017	E			ANELLO ANTIES. D. 14.5 X10 X 1.5	3,00	06/2001	12/2003	--
0019	E			O-RING D. 22.23 X 2.62 NBR 70SH	3,00	06/2001	12/2003	--
0020	E			BOCCOLA PL D.10 V100	3,00	06/2001	12/2003	--



DISOH087

Ref. Part N.	Cust. Part N.	Description	Reference	Price
KT C	KTRI82763	TESTATA KIT 541 (5 PZ) H100	0002 0005 0006 0007 0008 0012 0013 0014 0015 0022	--
KT F	KTRI82766	VALVOLINA KIT 544 (30 PZ) B.P.	0006 0007 0008	--