

KRÜGER[®]

MÁQUINAS DE LIMPIEZA

IBIS



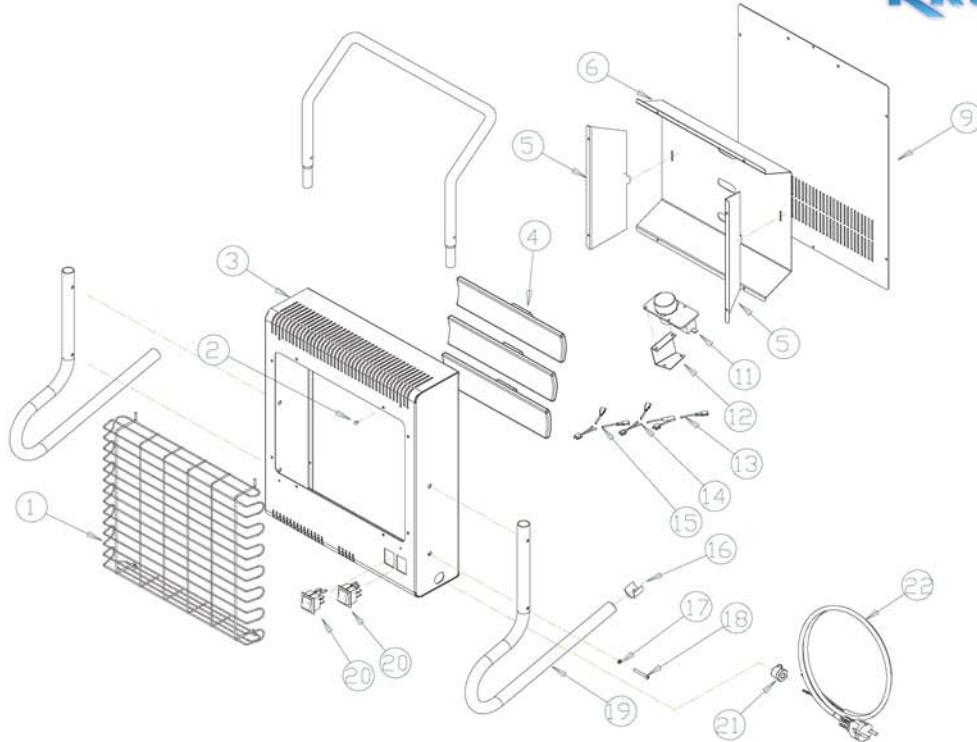
Cleaning
machines S.L.

Pol. Agustinos C/ G, Parcela B2 31013 PAMPLONA (Navarra) SPAIN
Tfno.: 948 318 405 - 948 317 616 Fax: 948 318 453

visite: www.kruger.es

SPARE PART LIST

IBIS



R0730011

FIG.	POS.	PART NR.	DESCRIZIONE	DESCRIPTION	€
1	1	1090003866	GRIGLIA FRONTALE	FRONT GUARD	20,1680
1	2	1016010700	VITE	SCREW	0,0341
1	3	CORPOLOTA#ST241	PANNELLO FRONTALE	FRONT PANEL	35,3793
1	4	1052005866	ELEMENTO RISCALDANTE	HEATING ELEMENT	32,6700
1	5	1094046966	PANNELLO LATERALE	SIDE REFLECTOR PANEL	5,0353
1	6	1094046866	RIFLETTORE CENTRALE	MAIN REFLECTOR PANEL	11,8663
1	7	1019002400	RIVETTO	RIVET	0,1579
1	8	1001002855	MANIGLIA	HANDLE	0,9658
1	9	CORPOLOTP#ST241	PANNELLO POSTERIORE	REAR PANEL	18,6544
1	11	1032004666	INTERRUTTORE DI LIVELLO	TIP-OVER SWITCH	7,0455
1	12	1094043166	STAFFA INTERRUTTORE	SWITCH SUPPORT	2,1692
1	13	1039019566	CAVO	CABLE	0,5724
1	14	1039019766	CAVO	CABLE	0,4980
1	15	1039021566	CAVO	CABLE	0,6096
1	16	1002005466	PIEDINO	RUBBER FOOT	0,1392
1	17	1018001600	RONDELLA	WASHER	0,0143
1	18	1016010300	VITE	SCREW	0,1678
1	19	1095002866	PIEDE	FOOT	9,9418
1	20	1032004566	INTERRUTTORE ON/OFF	ON/OFF SWITCH	1,3738
1	21	1031002266	PASSACAVO	CABLE CLAMP	0,3300
1	22	1039017766	CAVO ALIMENTAZIONE	POWER CORD	3,4912
		1003000300	SACCHETTO PLASTICA	PLASTIC BAG	0,5968
		1005001000	TAPPO MANIGLIA	HANDLE CAP	0,0660
		1101012466	SCATOLA	CARTON BOX	8,4150
		1105015455	ADESIVO TERRA	EARTHING LABEL	0,0627
		1105064766	ADESIVO ISTRUZIONI	INSTRUCTION LABEL	1,2155
		1105077366	ADESIVO ISTR. ASSEMBLAGGIO	ASSEMBLING INSTRUCTION I	0,2200
		1105078066	ADESIVO ELEM. RISCALDANTE	HEATING ELEMENT LABEL	0,6336
		1105064666	ADESIVO APPARECCHIO SIAL	SIAL HEATER LABEL	0,3465
		1105075166	ADESIVO IMBALLO SIAL	SIAL BOX LABEL	0,7326
		1106004966	MANUALE ISTRUZIONI	INSTRUCTION MANUAL	1,6280
		1105045300	CARTA GARANZIA	WARRANTY CARD	0,5115