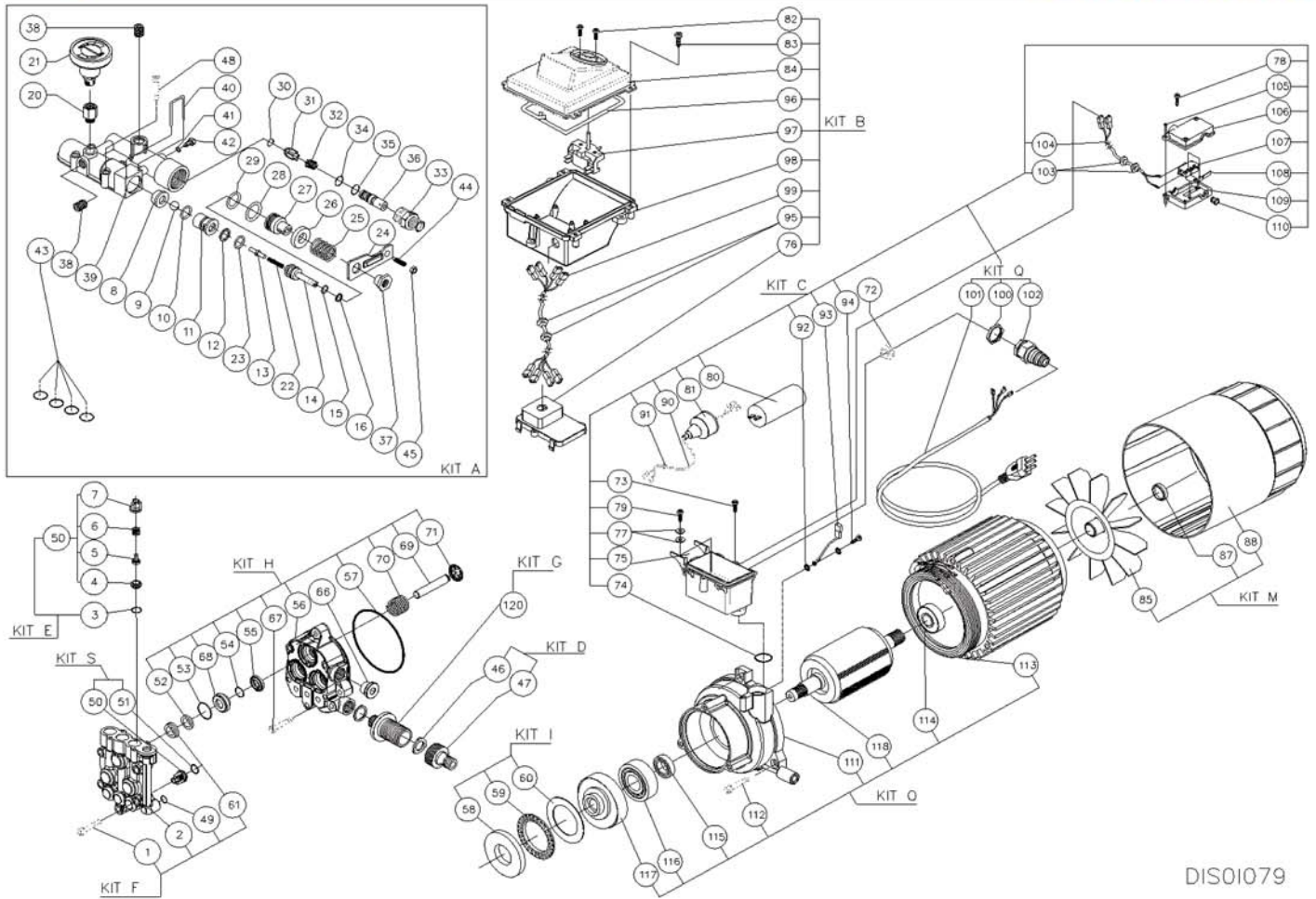


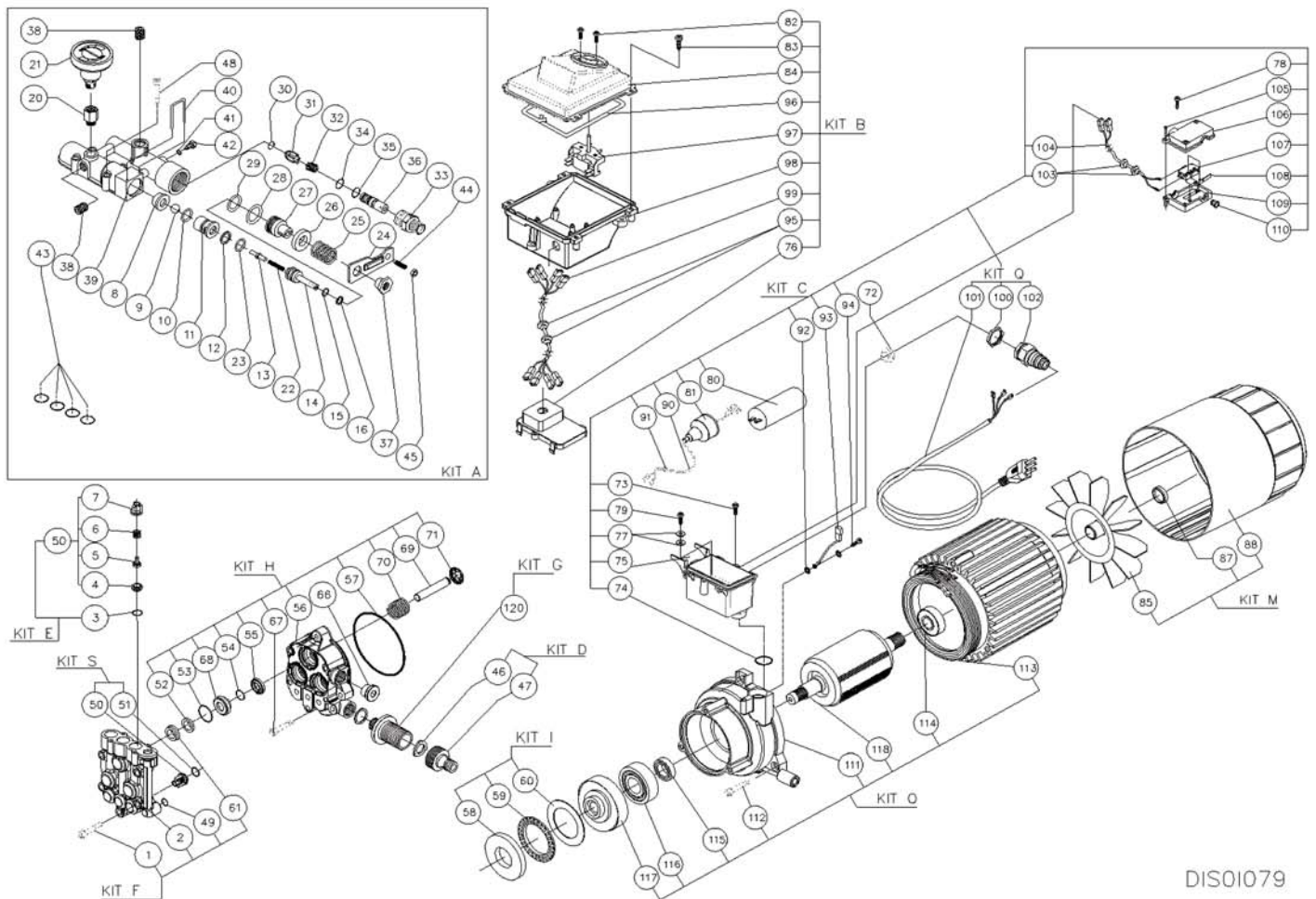
DIS0H127

Ref.	K	Part N.	Customer Part N.	Description	Qty	Validity:		Price
						From	To	
0001		LAFN93347		STAFFA FISS. MURO "MODULAR"	1,00			--
0002		LAFN93345		TELAIO IDRO/MURALE "MODULAR" M80	1,00			--
0003		LAFN93348		SUPPORTO PORTACCES. "MODULAR"	1,00			--
0004		VTVT63034		VITE TCEI M 8X14 ZINCATA	4,00			--
0005		VTRS63196		RONDELLA PIANA 8X15X1,5 BR	1,00			--
0006		VTVR91482		TASSELLO FISCHER TAM 8	4,00			--
0007		VTVT01114		VITE TCEI 6X14 UNI 5931	4,00			--
0008		VTRS63199		ROSETTA D. 6.4X11X1.6 ZN HOBBY	2,00			--
0009		MPVR80139		AVVOLGITUBO H110	1,00			--
0010		TBAP62305		TUBO RACCORDATODS1T 6X 300 1/4 F-FC	1,00			--
0011		RCDS00608		NIPPLO 3/8 - 1/4 SV	1,00			--
0012		MPVR93333		BOCCOLA D. 27X25	2,00			--
0013		PPEL93356		ELETTROPOMPA MDL-G160 OT 230/50 9°+SCH	1,00			--
0014		VTVT93001		VITE TCB-TC 5X16	3,00			--
0015		MPVR91917		MANOPOLA INT. SERIE "G"	1,00			--
0016		VTVT92473		VITE TCB-TC 2,5X12 ZINC	1,00			--
0017		GUGO01060		O-RING D. 9.92 X 2.62 NBR 70SH	1,00			--
0018		GUVR60278		ANELLO MAN.HOBBY	1,00			--
0019		MPVR93292		COPERTURA SUP. "MODULAR G" ARGENTO	1,00			--
0020		MPVR93809		COPERTURA GIAL. "MODULAR G" INF.	1,00			--
0021		VTVT63113		VITE TCB TC 4,8X22 C/R ZN/N	4,00			--
0022		KTRI93556		KIT RACC.+SUPP. AVTB "MODUL"	1,00			--
0023		KTRI93557		KIT MANIGLIA+VITE AVTB	1,00			--
0024		PMVR93554		ASSIEME ROCCH.+DISTANZ. AVTB OXI	1,00			--
0026		LAFN93351		SUPPORTO AVTB "MODULAR"	2,00			--
0027		LAFN93353		PROLUNGA TELESCOPICA "MODULAR" SX	1,00			--
0028		LAFN93352		PROLUNGA TELESCOPICA "MODULAR" DX	1,00			--
0030		VTVT07947		VITE TCEI 8X20 UNI5931	1,00			--
0031		MPVR92819		STAFFA FISS. AVTB B.P. DOCK.ST. HD1500	1,00			--
0032		VTVT38041		VITE TCB-TC 4X14 UNI7687	2,00			--
0036		VTVT62977		VITE ATF TC CR 6,3X16 ZN	4,00			--
0037		LAFN93003		TUBO SCOR. NAVETTA L=220	1,00			--
0038		MPVR60501		RACCORDO NAVETTA TAMBURO	1,00			--
0039		VTVT91486		VITE M 4X 30 TSPEI UNI5933	4,00			--
0040		MPVR60617		SUPPORTO NAVETTA TAMBURO	2,00			--
0041		VTDD63174		DADO M 4 FLG.	6,00			--



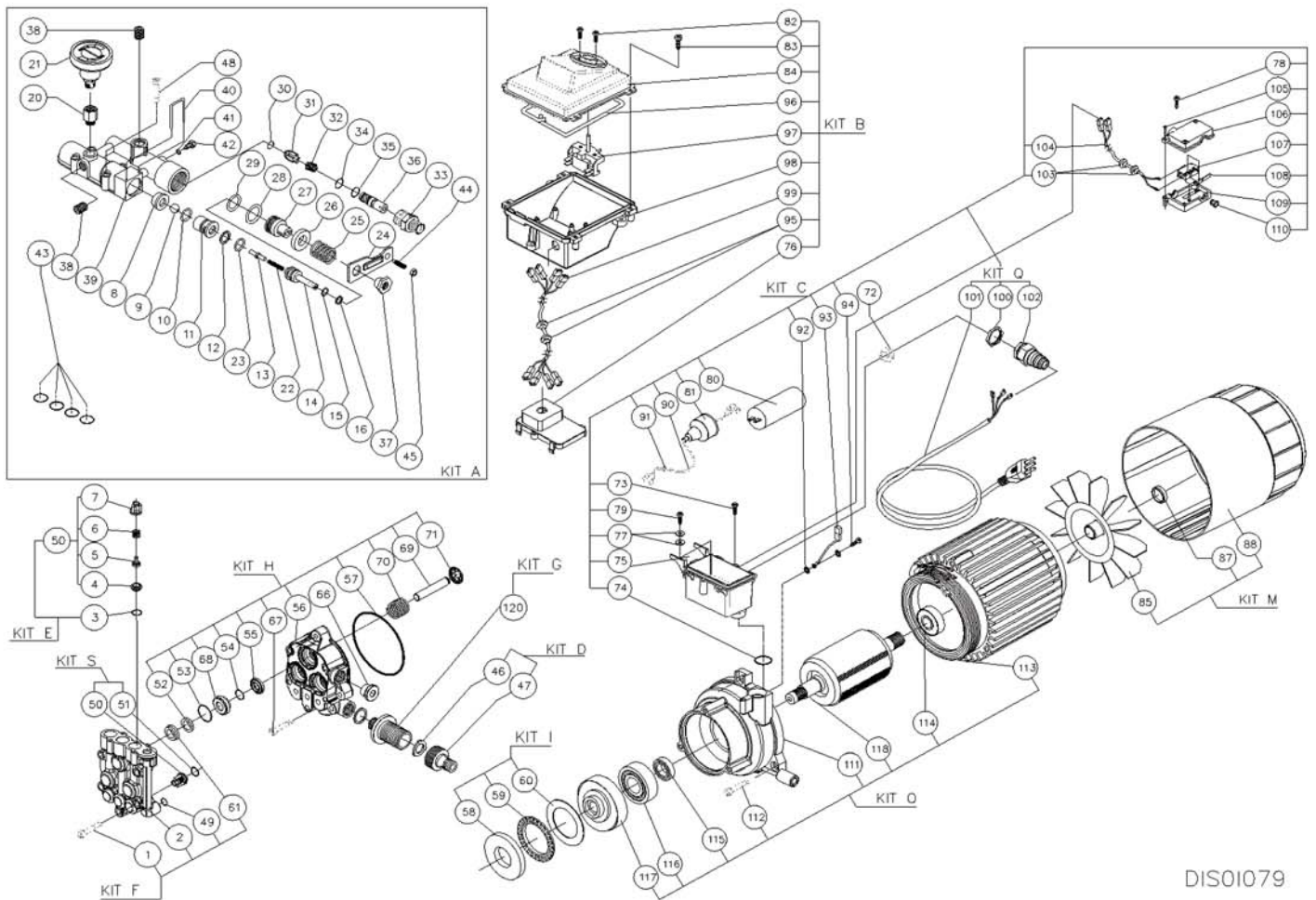
DIS01079

Ref.	K	Part N.	Customer Part N.	Description	Qty	Validity:		Price
						From	To	
0001	E			VITE TCEI M 7X35 32000 N.ZN.G.	5,00			--
0002	E			TESTATA HBY 5VT OT S/R M7	1,00			--
0003	E			O-RING D. 12.42 X 1.78 NBR 90SH	3,00			--
0004	E			SEDE VALVOLA "TH"	6,00			--
0005	E			PIATTELLO A.700 INX	6,00			--
0006	E			MOLLA D. 5.5 "TH"	6,00			--
0007	E			GUIDA VALVOLA "TH"	6,00			--
0008	E			PIATTELLO B12	1,00			--
0009	E			SFERA D. 7 AISI 420	1,00			--
0010	E			O-RING D. 9.25 X 1.78 NBR 70SH	1,00			--
0011	E			SEDE VALVOLA D. 5.6 B POL.	1,00			--
0012	E			ANELLO ANTIES. D. 9 X12 X1.5 OR108	1,00			--
0013	E			PISTONCINO COM.E.START	1,00			--
0014	E			PISTONCINO EASY/START LG 53 ALL	1,00			--
0015	E			O-RING D. 6.07 X 1.78 NBR 70SH	1,00			--
0016	E			ANELLO ANTIES. D. 6 X 9	1,00			--
0020	E			PROLUNGA MANOMETRO 1/8 M-F L= 17,5	1,00			--
0021	E			MANOMETRO D.40 MIN-MAX R1/8"	1,00			--
0022	E			MOLLA E.START	1,00			--
0023	E			O-RING D. 8.73 X 1.78 NBR 70SH	1,00			--
0024	E			PIASTRINA SIST.T-STOP A/400	1,00			--
0025	E			MOLLA D. 17,5 X 25 X 3,5 145 BA	1,00			--
0026	E			DISTANZIALE D.12 BY-PASS	1,00			--
0027	E			CORPO VALVOLA BY-PASS B ALL.	1,00			--
0028	E			O-RING D. 14 X 1.78 NBR 70SH	1,00			--
0029	E			O-RING D. 12.42 X 1.78 NBR 70SH	1,00			--
0030	E			O-RING D. 5 X 2 NBR 90SH	1,00			--
0031	E			VALVOLA H90 PLS	1,00			--
0032	E			MOLLA D. 9.2 X10X0.8 AISI 302	1,00			--
0033	E			NIPPLO 3/8 - 1/4 SV	1,00			--
0034	E			O-RING D. 8 X 2 NBR 70SH	1,00			--
0035	E			O-RING D. 9.25 X 1.78 NBR 70SH	1,00			--
0036	E			NIPPLO H90 S3	1,00			--
0037	E			DADO E.START ALL.	1,00			--
0038	E			TAPPO G 1/8 CN	2,00			--
0039	E			COLLETORE H94AL ML AQUA S/SCRIF/MN	1,00			--
0040	E			SPINA ARR.CART BY-PASS BUR S2	1,00			--
0041	E			O-RING D. 4 X 2 -NBR 90SH	1,00			--
0042	E			VITE RIT.NIPPLO HOBBY90 ALL.	1,00			--



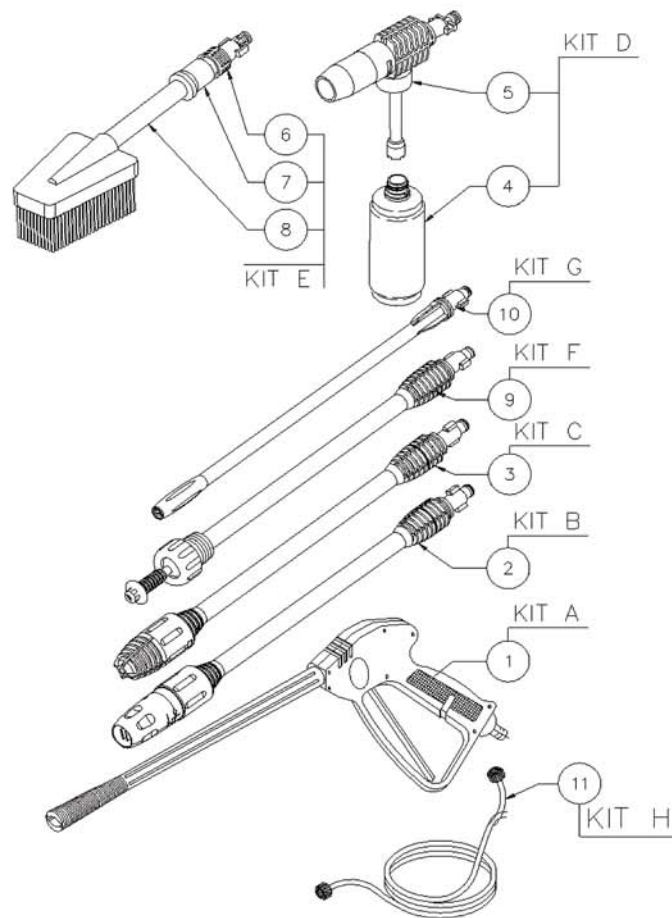
DIS01079

Ref.	K	Part N.	Customer Part N.	Description	Qty	Validity:		Price
						From	To	
0043	E			O-RING D. 15 X 2 NBR 70SH	4,00			--
0044	E			VITE M 5X 30 UNI 5925	1,00			--
0045	E			DADO M 5 UNI 5588	1,00			--
0046	E			FILTRO ACQUA ASS. MTPV2000	2,00			--
0047	E			PRESA 3433 BK.	1,00			--
0048	E			VITE TCEI M 5X30 12.9 ZN.G.	4,00			--
0049	E			O-RING D. 8.73 X 1.78 NBR 70SH	1,00			--
0050	E			GRUPPO VALVOLA F 140/150 IP	6,00			--
0051	E			O-RING D. 12 X 2 NBR 90SH	3,00			--
0053	E			O-RING D. 23.52 X 1.78 NBR 70SH	3,00			--
0054	E			O-RING D. 11.11 X 1.78 NBR 70SH	3,00			--
0055	E			ANELLO RADIALE 14X 22X 5/7	3,00			--
0056	E			CARTER RNF 14CT H3 PF3/8G SS 3/8	1,00			--
0057	E			O-RING D. 80.60 X 2.62 NBR 70SH	1,00			--
0058	E			RALLA SPALLAM. D. 27X60 H6	1,00			--
0059	E			CUSCIN.A RULLI AXK 4060	1,00			--
0060	E			FLANGIA D. 40X60-1 AS4060	1,00			--
0061	E			ANELLO TENUTA A.P.14X22X6-HOBBY90	3,00			--
0066	E			TAPPO OLIO 3/8+G TCNB-38	2,00			--
0067	E			VITE TCEI M 6X30 22000 N ZN.G.	3,00			--
0068	E			ANELLO DI FONDOD. 14 H.90 S2 ALL.	3,00			--
0069	E			PISTONE D. 14X 63 HBY 90SP.	3,00			--
0070	E			MOLLA 5 SP	3,00			--
0071	E			PIATTELLO MOLLAH.90	3,00			--
0072	E			PASSACAVO GOMMA 9/14/18-3	1,00			--
0073	E			VITE TSPEI M4X12 ZC.	2,00			--
0074	E			O-RING D. 19 X 2 NBR 70SH	1,00			--
0075	E			BASE SUPPORTO SC. EL. H101	1,00			--
0076	E			COPERCHIO CASS."MODULAR"	1,00			--
0077	E			ROSETTA D. 5.3X10 ZN	2,00			--
0078	E			VITE TRU TSP CR 3.5X16 ZN.S/P	1,00			--
0079	E			VITE TCEI M5X20 AUTOM. TRIL.ZN	1,00			--
0080	E			CONDENSATORE 40 MF D. 45X 95 FASTON	1,00			--
0081	E			CUFFIA PER CONDENSATORE	1,00			--
0082	E			VITE TSPEI M4X12 ZC.	2,00			--
0083	E			VITE ATF TC CROCE M3,9X19 BRU	4,00			--
0084	E			COPERCHIO CASS."G160"	1,00			--
0085	E			VENTOLA A.700 D.140	1,00			--
0087	E			ANELLO VENT.MEC 100	1,00			--



DIS01079

Ref.	K	Part N.	Customer Part N.	Description	Qty	Validity:		Price
						From	To	
0088	E			CONVOGLIATORE A400/H121	1,00			--
0090	E			CAVO BIPOLORE UL105° 2X18AWG	0,30			--
0091	E			PASSACAVO 15X7,5	1,00			--
0092	E			ROSETTA D. 4	2,00			--
0093	E			CAVO 1X1.5 SG L=27	1,00			--
0094	E			VITE M 4X 12 TCB TC TRIL.	1,00			--
0095	E			PASSACAVO DR10/14/18-3	2,00			--
0096	E			TRAFILATO D. 4	0,40			--
0097	E			INTERRUTTORE AQUA 3022/31 A PL	1,00			--
0098	E			BASE SCAT.EL. SERIE "G"	1,00			--
0099	E			CAVO H07RNF 4X1,5 L=450 mm	1,00			--
0100	E			CONTRODADO PG11	1,00			--
0101	E			CAVO H07 RNF 3X1.5 MT 5.5 S2	1,00			--
0102	E			PASSACORDONE D. 10 HMM	1,00			--
0103	E			PASSACAVO 15X7,5	2,00			--
0104	E			TOT STOP GRUPPO F140 IP	1,00			--
0105	E			VITE TCB-TC 3.5X13 UNI6954	3,00			--
0106	E			COPERCHIO T/S AQUA 400 S2	1,00			--
0107	E			MICROINTERRUT. 20A 1CT XG0412-86	1,00			--
0109	E			BASE SUPPORTO T/S AQUA 400	1,00			--
0110	E			SOFFIETTO S.T-STOP FP	1,00			--
0111	E			SCUDO ANT. "G160"	1,00			--
0112	E			VITE TCEI M 6X20 ATF TRIL.	3,00			--
0113	E			MOST91312 CPL 128X67H120 230/50I	1,00			--
0114	E			CUSCIN.A SFERE 6003 2Z ZKL	1,00			--
0115	E			ANELLO RADIALE 17X 28X 7-NBR HOBBY 90	1,00			--
0116	E			CUSCIN.A SFERE 7303 B	1,00			--
0117	E			PIATTELLO H.90 9°	1,00			--
0118	E			ROTORE M.EL. CPL 67X20H110	1,00			--
0120	E			RACCORDO ASPIR.H121 3/8-3/4 LG +GUARN.	1,00			--



VARI0064

Ref.	K	Part N.	Customer Part N.	Description	Qty	Validity:		Price
						From	To	
0001	E			PISTOLA BIT-101 1/4M / M22X1,5	1,00			--
0002	E			LANCIA T10-220B +SF230 D.1,25	1,00			--
0005	E			SCHIUMATORE SWING 96 CNA	1,00			--
0011	E			TUBO A.P. 1/4 GM 210B 12MT AVTB	1,00			--