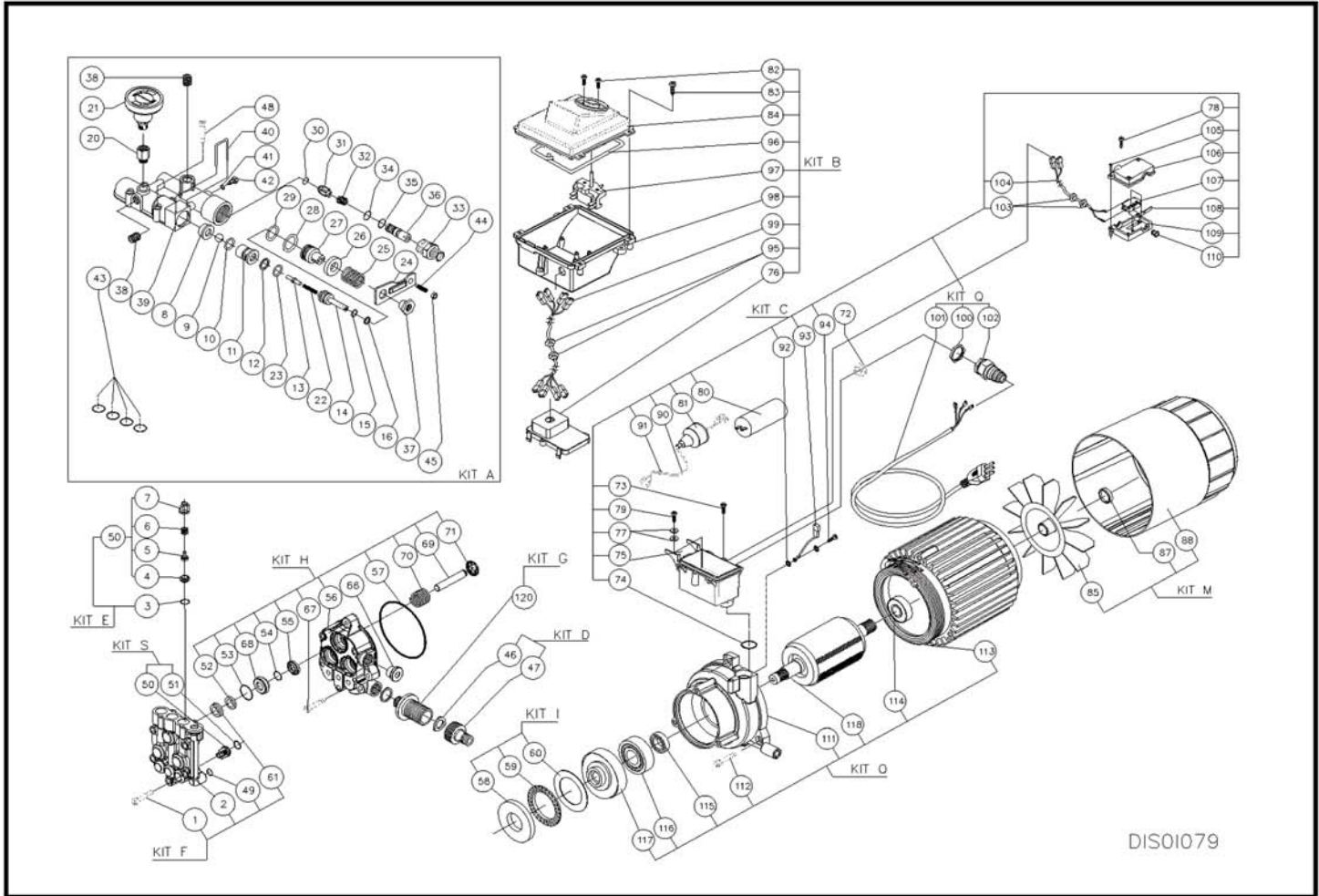


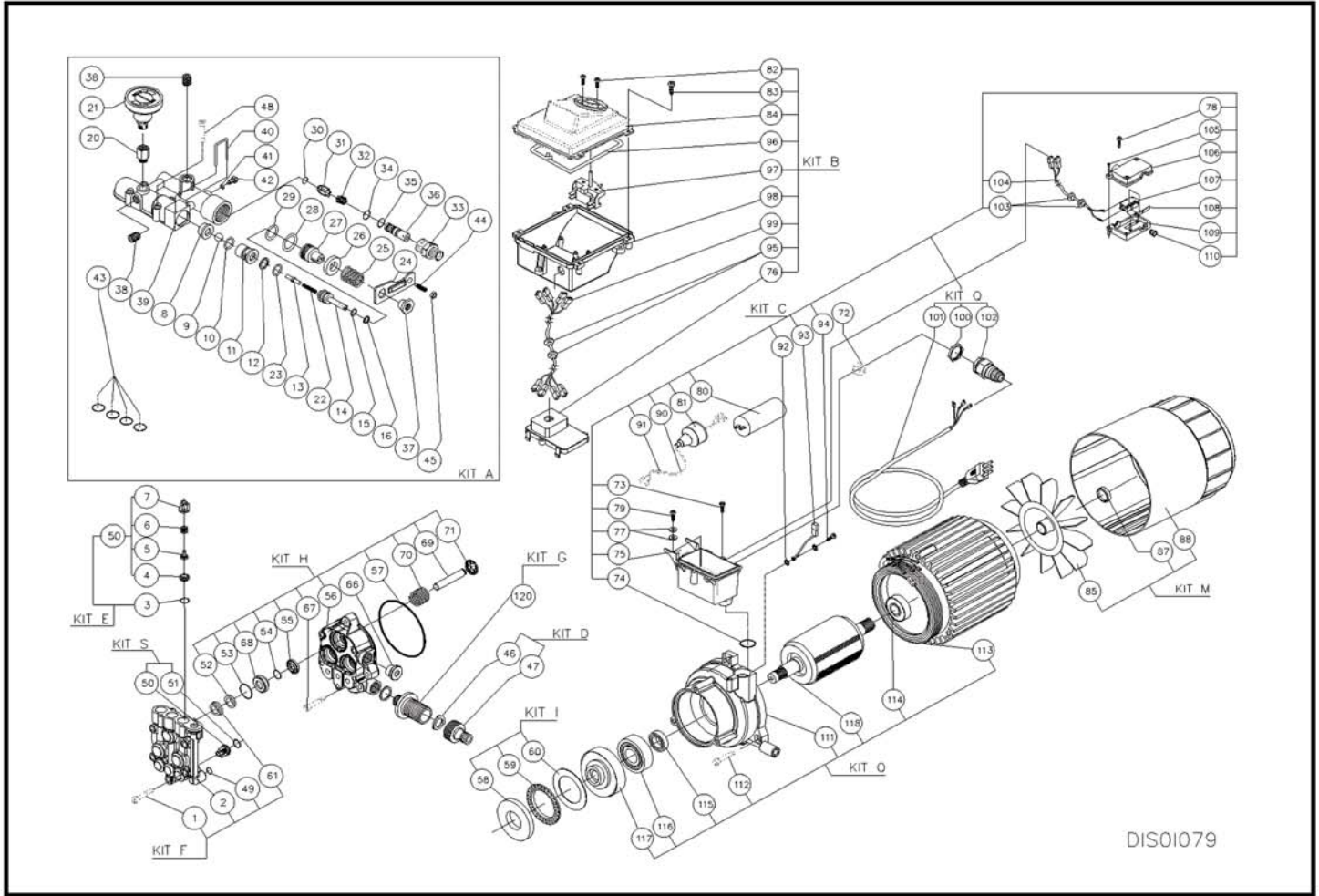
DISOH127

Ref. K	Part N.	Customer Part N.	Description	Qty	Validity:		Price
					From	To	
0001	LAFN93347		STAFFA FISS. MURO "MODULAR"	1,00			--
0002	LAFN93345		TELAIO IDRO/MURALE "MODULAR" M80	1,00			--
0003	LAFN93348		SUPPORTO PORTACCES. "MODULAR"	1,00			--
0004	VTVT63034		VITE TCEI M 8X14 ZINCATA	4,00			--
0005	VTRS63196		RONDELLA PIANA 8X15X1,5 BR	1,00			--
0006	VTVR91482		TASSELLO FISCHER TAM 8	4,00			--
0007	VTVT01114		VITE TCEI 6X14 UNI 5931	4,00			--
0008	VTRS63199		ROSETTA D. 6.4X11X1.6 ZN HOBBY	2,00			--
0009	MPVR80139		AVVOLGITUBO H110	1,00			--
0010	TBAP62305		TUBO RACCORDATODS1T 6X 300 1/4 F-FC	1,00			--
0011	RCDS00608		NIPPLIO 3/8 - 1/4 SV	1,00			--
0012	MPVR93333		BOCCOLA D. 27X25	2,00			--
0013	PPEL93358		ELETTROPOMPA MDL-G140X AL 230/50 +SCH	1,00			--
0014	VTVT93001		VITE TCB-TC 5X16	3,00			--
0015	MPVR91917		MANOPOLA INT. SERIE "G"	1,00			--
0016	VTVT92473		VITE TCB-TC 2,5X12 ZINC	1,00			--
0017	GUGO01060		O-RING D. 9.92 X 2.62 NBR 70SH	1,00			--
0018	GUVR60278		ANELLO MAN.HOBBY	1,00			--
0019	MPVR93292		COPERTURA SUP. "MODULAR G" ARGENTO	1,00			--
0020	MPVR93809		COPERTURA GIAL. "MODULAR G" INF.	1,00			--
0021	VTVT63113		VITE TCB TC 4,8X22 C/R ZN/N	4,00			--
0022	KTRI93556		KIT RACC.+SUPP. AVTB "MODUL"	1,00			--
0023	KTRI93557		KIT MANIGLIA+VITE AVTB	1,00			--
0024	PMVR93554		ASSIEME ROCCH.+DISTANZ. AVTB OXI	1,00			--
0026	LAFN93351		SUPPORTO AVTB "MODULAR"	2,00			--
0027	LAFN93353		PROLUNGA TELESCOPICA "MODULAR" SX	1,00			--
0028	LAFN93352		PROLUNGA TELESCOPICA "MODULAR" DX	1,00			--
0030	VTVT07947		VITE TCEI 8X20 UNI5931	1,00			--
0031	MPVR92819		STAFFA FISS. AVTB B.P. DOCK.ST. HD1500	1,00			--
0032	VTVT38041		VITE TCB-TC 4X14 UNI7687	2,00			--
0036	VTVT62977		VITE ATF TC CR 6,3X16 ZN	4,00			--
0037	LAFN93003		TUBO SCOR. NAVETTA L=220	1,00			--
0038	MPVR60501		RACCORDO NAVETTA TAMBURO	1,00			--
0039	VTVT91486		VITE M 4X 30 TSPEI UNI5933	4,00			--
0040	MPVR60617		SUPPORTO NAVETTA TAMBURO	2,00			--
0041	VTDD63174		DADO M 4 FLG.	6,00			--



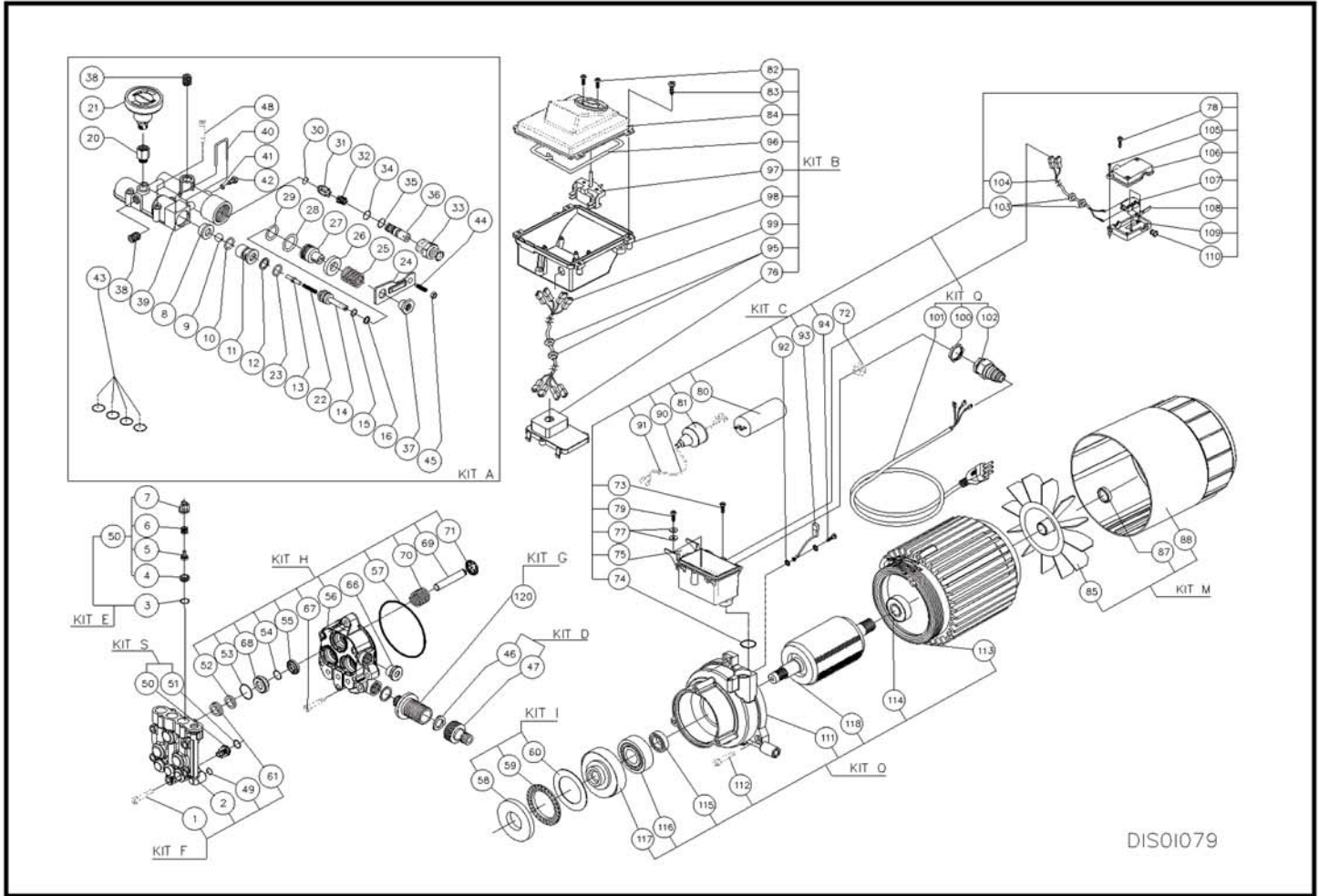
DIS01079

Ref.	K	Part N.	Customer Part N.	Description	Qty	Validity:		Price
						From	To	
0001	E			VITE TCEI M 6X35	5,00			--
0002	E			TESTATA POMPA H90 5VT M7 IMPR.	1,00			--
0003	E			O-RING D. 12.42 X 1.78 NBR 90SH	3,00			--
0004	E			SEDE VALVOLA "TH"	6,00			--
0005	E			PIATTELLO A.700 INX	6,00			--
0006	E			MOLLA D. 5.5 "TH"	6,00			--
0007	E			GUIDA VALVOLA "TH"	6,00			--
0008	E			PIATTELLO B12	1,00			--
0009	E			SFERA D. 7 AISI 420	1,00			--
0010	E			O-RING D. 9.25 X 1.78 NBR 70SH	1,00			--
0011	E			SEDE VALVOLA D. 5.6 B POL.	1,00			--
0012	E			ANELLO ANTIES. D. 9 X12 X1.5 OR108	1,00			--
0013	E			PISTONCINO COM.E.START	1,00			--
0014	E			PISTONCINO EASY/START LG 53 ALL	1,00			--
0015	E			O-RING D. 6.07 X 1.78 NBR 70SH	1,00			--
0016	E			ANELLO ANTIES. D. 6 X 9	1,00			--
0020	E			PROLUNGA MANOMETRO 1/8 M-F L= 17,5	1,00			--
0021	E			MANOMETRO D.40 MIN-MAX R1/8"	1,00			--
0022	E			MOLLA E.START	1,00			--
0023	E			O-RING D. 8.73 X 1.78 NBR 70SH	1,00			--
0024	E			PIASTRINA SIST.T-STOP A/400	1,00			--
0025	E			MOLLA 130 BAR D. 3.4	1,00			--
0026	E			DISTANZIALE D.12 BY-PASS	1,00			--
0027	E			CORPO VALVOLA BY-PASS B ALL.	1,00			--
0028	E			O-RING D. 14 X 1.78 NBR 70SH	1,00			--
0029	E			O-RING D. 12.42 X 1.78 NBR 70SH	1,00			--
0030	E			O-RING D. 5 X 2 NBR 90SH	1,00			--
0031	E			VALVOLA H90 PLS	1,00			--
0032	E			MOLLA D. 9.2 X10X0.8 AISI 302	1,00			--
0033	E			NIPPLO 3/8 - 1/4 SV	1,00			--
0034	E			O-RING D. 8 X 2 NBR 70SH	1,00			--
0035	E			O-RING D. 9.25 X 1.78 NBR 70SH	1,00			--
0036	E			NIPPLO H90 S3	1,00			--
0037	E			DADO E.START ALL.	1,00			--
0038	E			TAPPO G 1/8 CN	2,00			--
0039	E			COLLETTORE H94AL ML AQUA S/SCRI+FMN	1,00			--
0040	E			SPINA ARR.CART BY-PASS BUR S2	1,00			--
0041	E			O-RING D. 4 X 2 -NBR 90SH	1,00			--
0042	E			VITE RIT.NIPPLO HOBBY90 ALL.	1,00			--



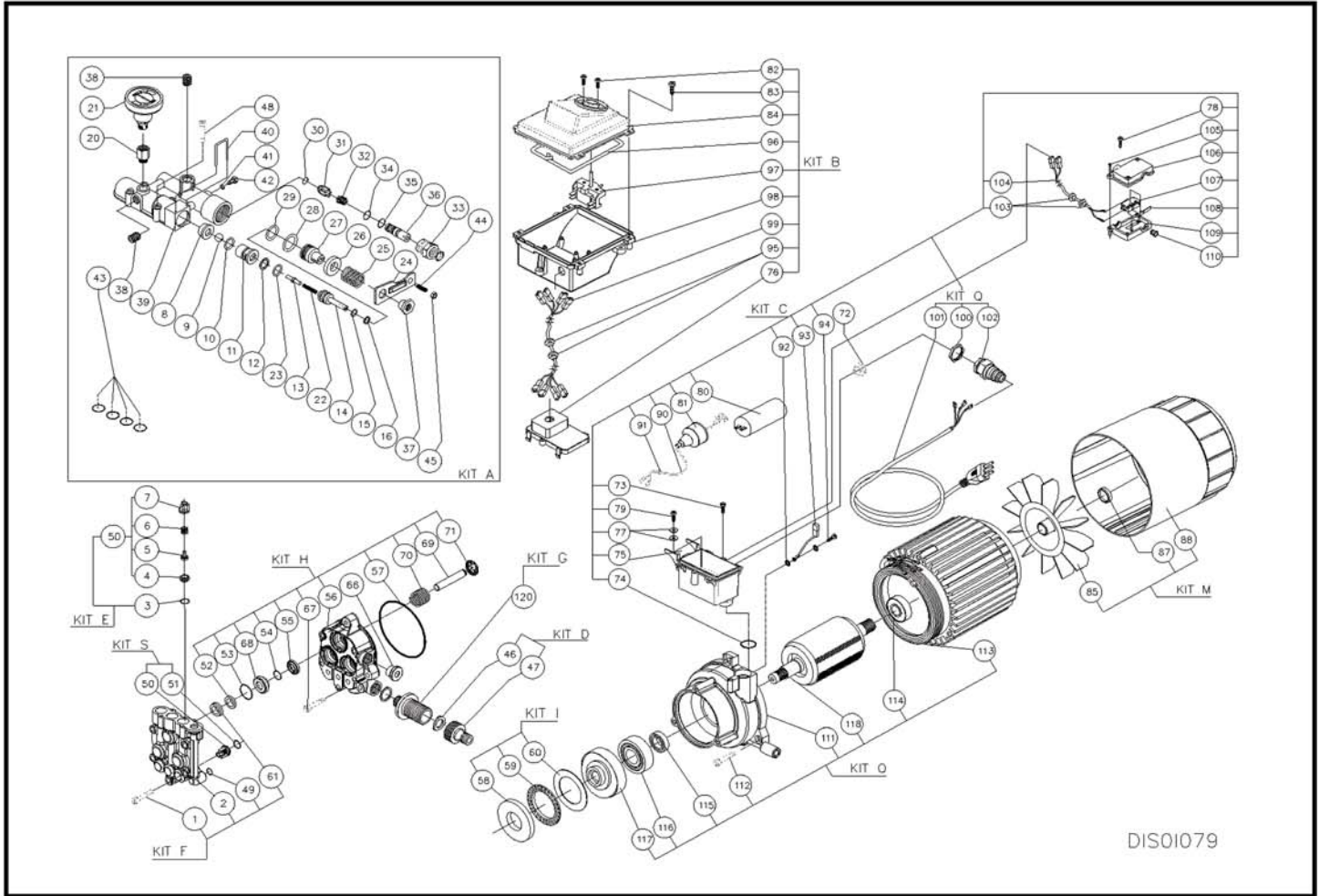
DIS01079

Ref.	K	Part N.	Customer Part N.	Description	Qty	Validity: From To	Price
0043	E			O-RING D. 15 X 2 NBR 70SH	4,00	--	--
0044	E			VITE M 5X 30 UNI 5925	1,00	--	--
0045	E			DADO M 5 UNI 5588	1,00	--	--
0046	E			FILTRO ACQUA ASS. MTPV2000	2,00	--	--
0047	E			PRESA 3433 BK.	1,00	--	--
0048	E			VITE TCEI M 5X30 12.9 ZN.G.	4,00	--	--
0049	E			O-RING D. 8.73 X 1.78 NBR 70SH	1,00	--	--
0050	E			GRUPPO VALVOLA F 140/150 IP	6,00	--	--
0051	E			O-RING D. 12 X 2 NBR 90SH	3,00	--	--
0053	E			O-RING D. 23.52 X 1.78 NBR 70SH	3,00	--	--
0054	E			O-RING D. 11.11 X 1.78 NBR 70SH	3,00	--	--
0055	E			ANELLO RADIALE 12X 22X 4/6 -NBR70	3,00	--	--
0056	E			CARTER RNF CT 12 S/SP 3/8G M6	1,00	--	--
0057	E			O-RING D. 80.60 X 2.62 NBR 70SH	1,00	--	--
0058	E			RALLA SPALLAM. D. 27X60 H6	1,00	--	--
0059	E			CUSCIN.A RULLI AXK 4060	1,00	--	--
0060	E			FLANGIA D. 40X60-1 AS4060	1,00	--	--
0061	E			ANELLO TENUTA D. 12 X22 X5	3,00	--	--
0066	E			TAPPO OLIO 3/8+G TCNB-38	2,00	--	--
0067	E			VITE TCEI 6X30 UNI5931	3,00	--	--
0068	E			ANELLO DI FONDOD. 12X 28 H13,7 S2	3,00	--	--
0069	E			PISTONE D.12X62 SW	3,00	--	--
0070	E			MOLLA 5 SP	3,00	--	--
0071	E			ANELLO FERMO H90 D.12	3,00	--	--
0072	E			PASSACAVO DK7/14/18-3	1,00	--	--
0073	E			VITE ATF TC CROCE M3,9X19 BRU	2,00	--	--
0074	E			O-RING D. 19 X 2 NBR 70SH	1,00	--	--
0075	E			BASE SUPPORTO SC. EL. H101	1,00	--	--
0076	E			COPERCHIO CASS."MODULAR"	1,00	--	--
0077	E			ROSETTA D. 5.3X10 ZN	2,00	--	--
0078	E			VITE TRU TSP CR 3,5X16 ZN.S/P	1,00	--	--
0079	E			VITE TCEI M5X20 AUTOM. TRIL.ZN	1,00	--	--
0080	E			CONDENSATORE 30 MF 450V D.45X94 2FAST.	1,00	--	--
0081	E			CUFFIA PER CONDENSATORE	1,00	--	--
0082	E			VITE TSPEI M4X12 ZC.	2,00	--	--
0083	E			VITE ATF TC CROCE M3,9X19 BRU	4,00	--	--
0084	E			COPERCHIO CASS."G160"	1,00	--	--
0085	E			VENTOLA A.700 D.140	1,00	--	--
0086	E			ROSETTA D. 5 UNI 8836 EL.	2,00	--	--



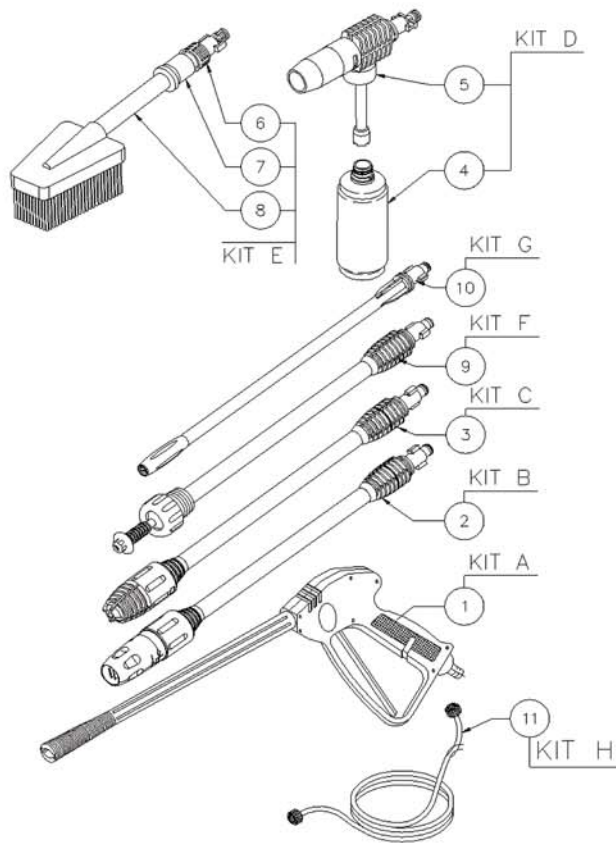
DIS01079

Ref.	K	Part N.	Customer Part N.	Description	Qty	Validity:		Price
						From	To	
0087	E			VITE TCEI M 5X12 ZC	1,00			--
0088	E			CONVOGLIATORE A400/H121	1,00			--
0090	E			CAVO BIPOLARE UL105° 2X18AWG	0,30			--
0091	E			PASSACAVO 15X7,5	1,00			--
0092	E			ROSETTA D. 4	2,00			--
0093	E			CAVO 1X1,5 SG L=27	1,00			--
0094	E			VITE M 4X 12 TCB TC TRIL.	1,00			--
0095	E			PASSACAVO DR10/14/18-3	2,00			--
0096	E			TRAFILATO D. 4	0,40			--
0097	E			INTERRUTTORE AQUA 3022/31 A PL	1,00			--
0098	E			BASE SCAT.EL. SERIE "G"	1,00			--
0099	E			CAVO H07RNF 4X1,5 L=450 mm	1,00			--
0100	E			CONTRODADO PG 11	1,00			--
0101	E			CAVO HO5RN-F 3X1 M5,5	1,00			--
0102	E			PASSACORDONE D. 10 HMM	1,00			--
0103	E			PASSACAVO 15X7,5	2,00			--
0104	E			TOT STOP GRUPPO F140 IP	1,00			--
0105	E			VITE TCB-TC 3.5X13 UNI6954	3,00			--
0106	E			COPERCHIO T/S AQUA 400 S2	1,00			--
0107	E			MICROINTERRUT. 20A 1CT XG0412-86	1,00			--
0109	E			BASE SUPPORTO T/S AQUA 400	1,00			--
0110	E			SOFFIETTO S.T-STOP FP	1,00			--
0111	E			SCUDO ANT. "G160"	1,00			--
0112	E			VITE TCEI M 6X20 ATF TRIL.	3,00			--
0113	E			STATORE MOT.EL. 125X65H90 230/50CF M6 2VT	1,00			--
0114	E			CUSCIN.A SFERE 6003 2Z ZKL	1,00			--
0115	E			ANELLO RADIALE 17X 28X 7-NBR HOBBY 90	1,00			--
0116	E			CUSCINETTO 6303 17X47X14	1,00			--
0117	E			PIATTELLO INCL.10°30'	1,00			--
0118	E			ROTORE M.EL. CPL 65 X20 H90 AL211 G6	1,00			--
0120	E			RACCORDO ASPIR.H121 3/8-3/4 LG +GUARN.	1,00			--



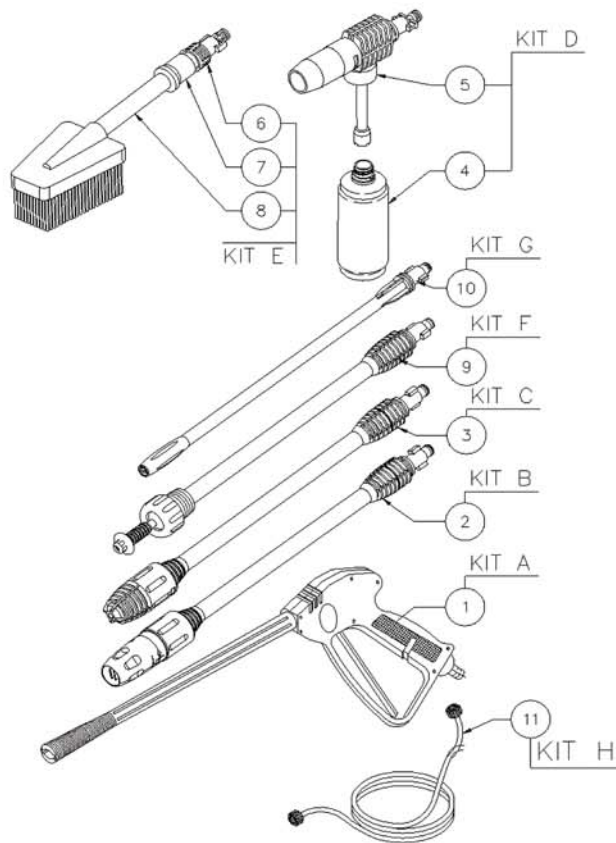
DISI01079

Ref. Part N.	Cust. Part N.	Description	Reference	Price
K A	KTRI93864	COLLETTORE KIT F 14-018 MDL-150X(5P)	0008 0009 0010 0011 0012 0013 0014 0015 0016 0020 0021 0022 0023 0024 0025 0026 0027 0028 0029 0030 0031 0032 0033 0034 0035 0036 0037 0038 0039 0040 0041 0042 0043 0044 0045 0048	-- -- --
K B	KTRI93865	QUADRO ELETT. KIT F37-054 MDL-150X (2P)	0076 0082 0083 0084 0095 0096 0097 0098 0099	--
K C	KTRI93911	QUADRO ELETT. KIT F37-060 MDL140X I.(2P)	0072 0073 0074 0075 0077 0078 0079 0080 0081 0090 0091 0092 0093 0094 0103 0104 0105 0106 0107 0109 0110	-- --
K D	KTRI82810	PRESA RAPIDA KIT 560 (20 PZ)	0046 0046 0047 0047	--
K E	KTRI82808	VALVOLINA KIT 558 (30 PZ)	0003 0003 0004 0004 0005 0005 0006 0006 0007 0007	--
K F	KTRI82809	TESTATA KIT 559 (5 PZ)	0001 0002 0049 0061	--
K G	KTRI84298	RACCORDO ASPIR.KIT 924 H130 3/8 (10 PZ)	0120	--
K H	KTRI93627	CARTER F 15-047 "G140" (5PZ)	0053 0054 0055 0056 0057 0066 0067 0068 0069 0070 0071	--
K I	KTRI82812	RALLE KIT 562 (10 PZ)	0058 0059 0060	--
K M	KTRI82834	CONVOGLIATORE KIT 573 (1 PZ)	0085 0086 0087 0088	--
K O	KTRI93626	MOTORE KIT F37-05 G140 230(1 PZ)	0111 0112 0113 0114 0115 0116 0117 0118	--
K Q	KTRI93912	CAVO KIT F 37-061 HML140 (1PZ)	0100 0101 0102	--
K S	KTRI83170	VALVOLINA KIT 613 (30 PZ)	0050 0051	--



VARI0064

Ref. K	Part N.	Customer Part N.	Description	Qty	Validity:		Price
					From	To	
0001	E		PISTOLA BIT-101 1/4M / M22X1,5	1,00			--
0002	E		LANCIA T10-220B +SF230 D.1,20	1,00			--
0005	E		SCHIUMATORE SWING 96 CNA	1,00			--
0011	E		TUBO A.P. TES 1/4 140B MT 20	1,00			--



VARI0064

Ref. Part N.	Cust. Part N.	Description	Reference	Price
K A	KTRI93548	PISTOLA F 26-015 BIT M22 (1 PZ)	0001	--
K B	KTRI93913	LANCIA KIT F31-046 MRG 1,20(1PZ)	0002	--
K D	KTRI83573	SCHIUMATORE KIT 677 SW 96 (10PZ)	0005	--
K H	KTRI93914	TUBO KIT F8-010 TE 20M 1/4F(1P)	0011	--