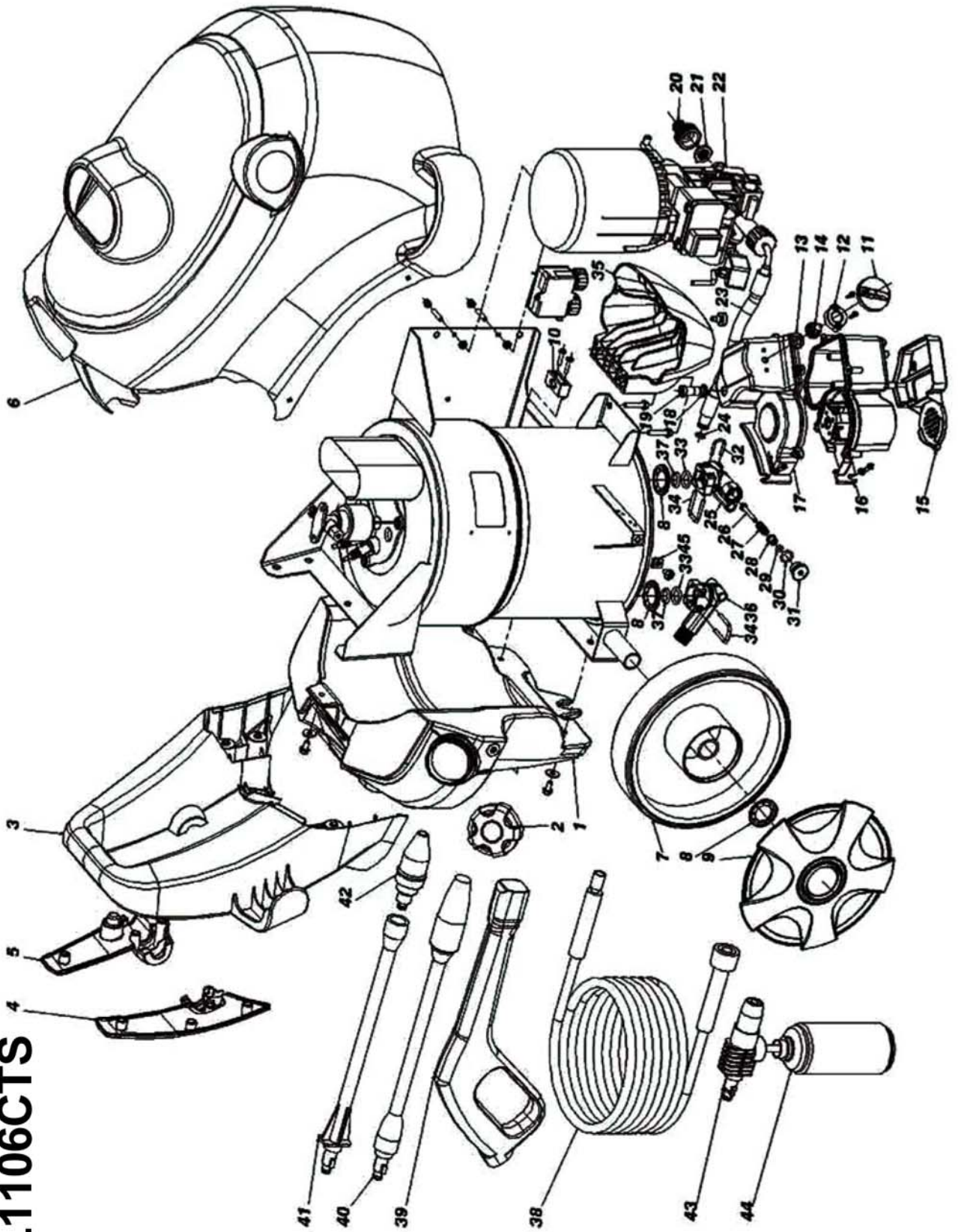


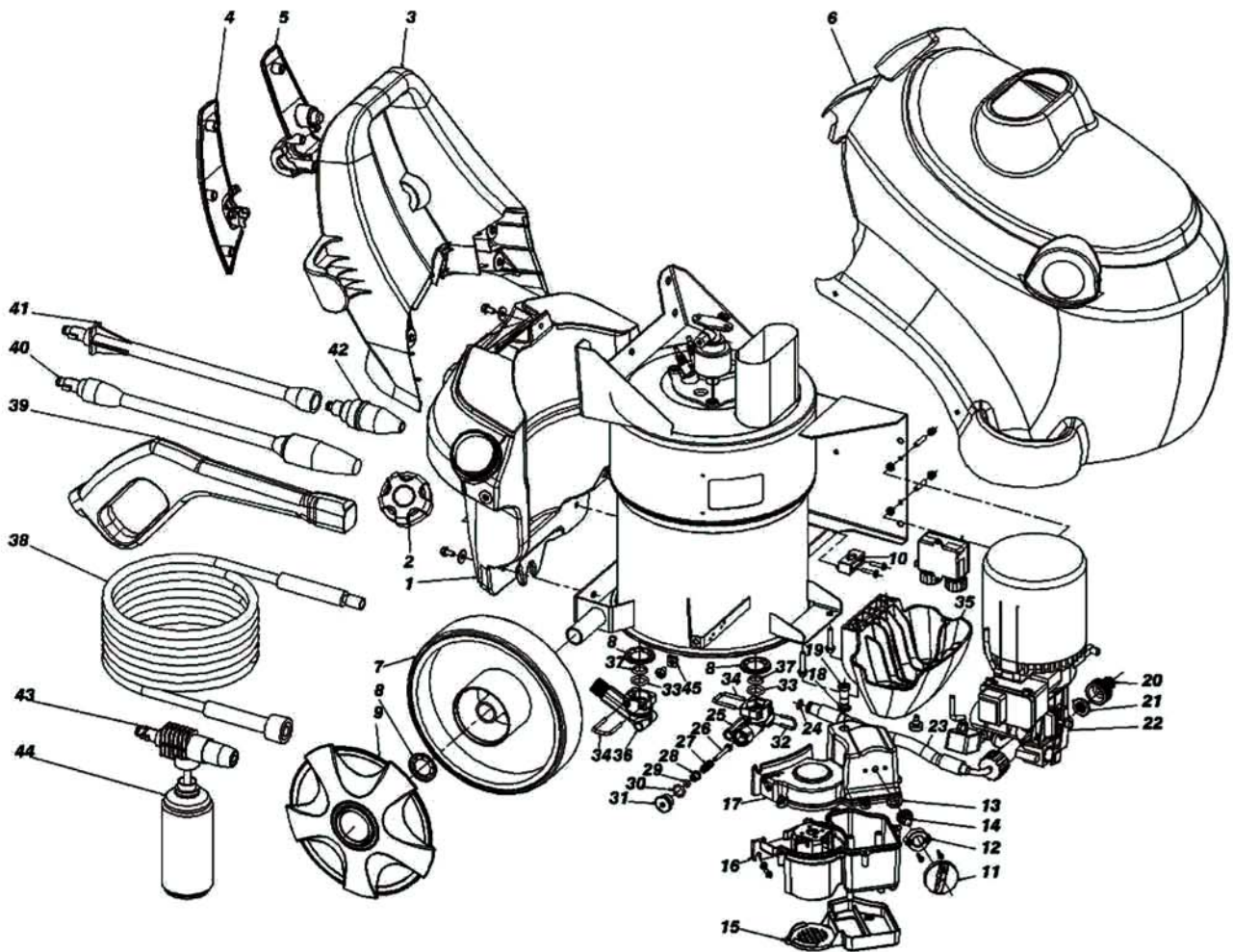


Por favor, al realizar un pedido de recambios, indique la referencia de la pieza,
la máquina a la que pertenece, el número de página del despiece y la posición.
Muchas gracias.

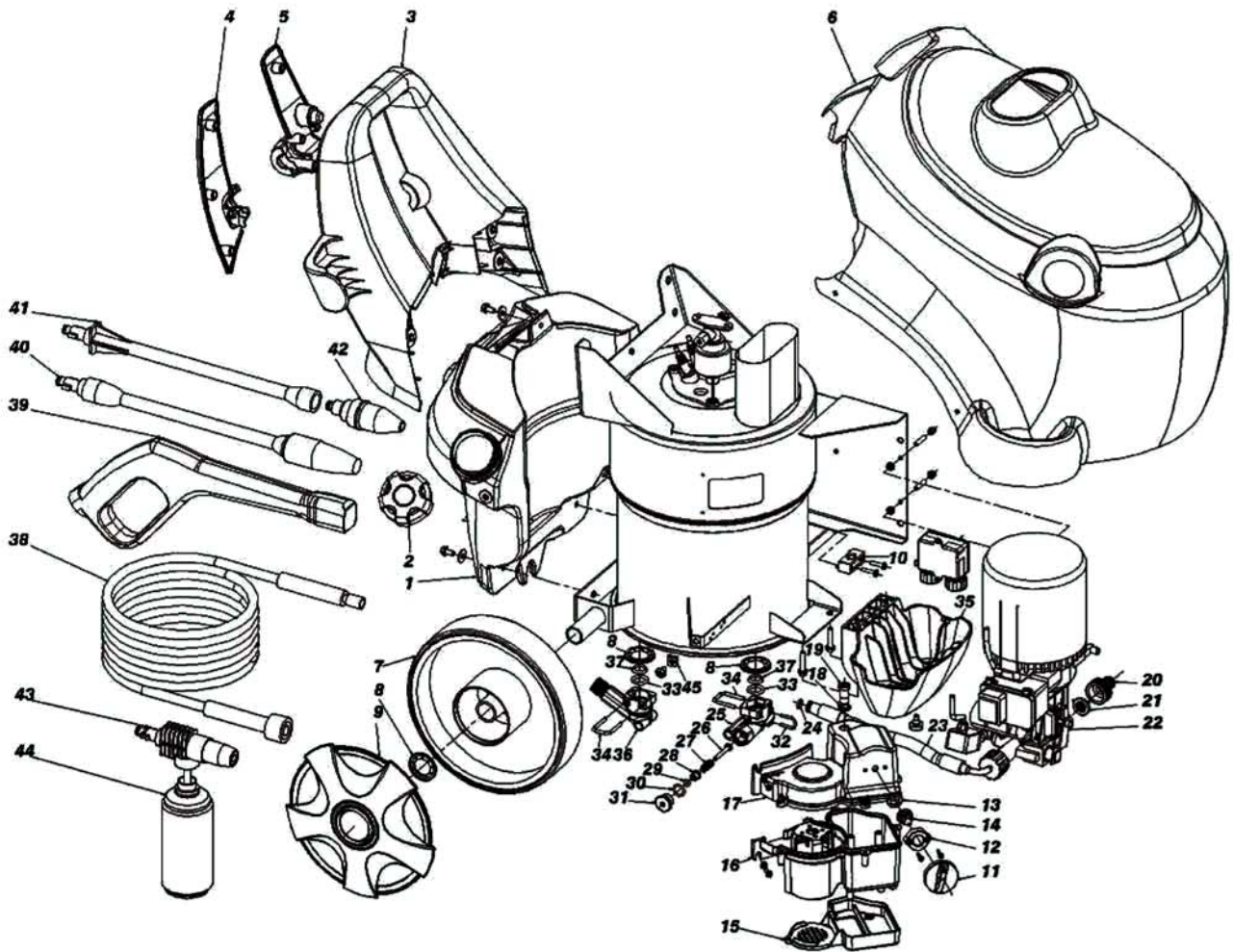
KRÜGER®

HL1106CTS

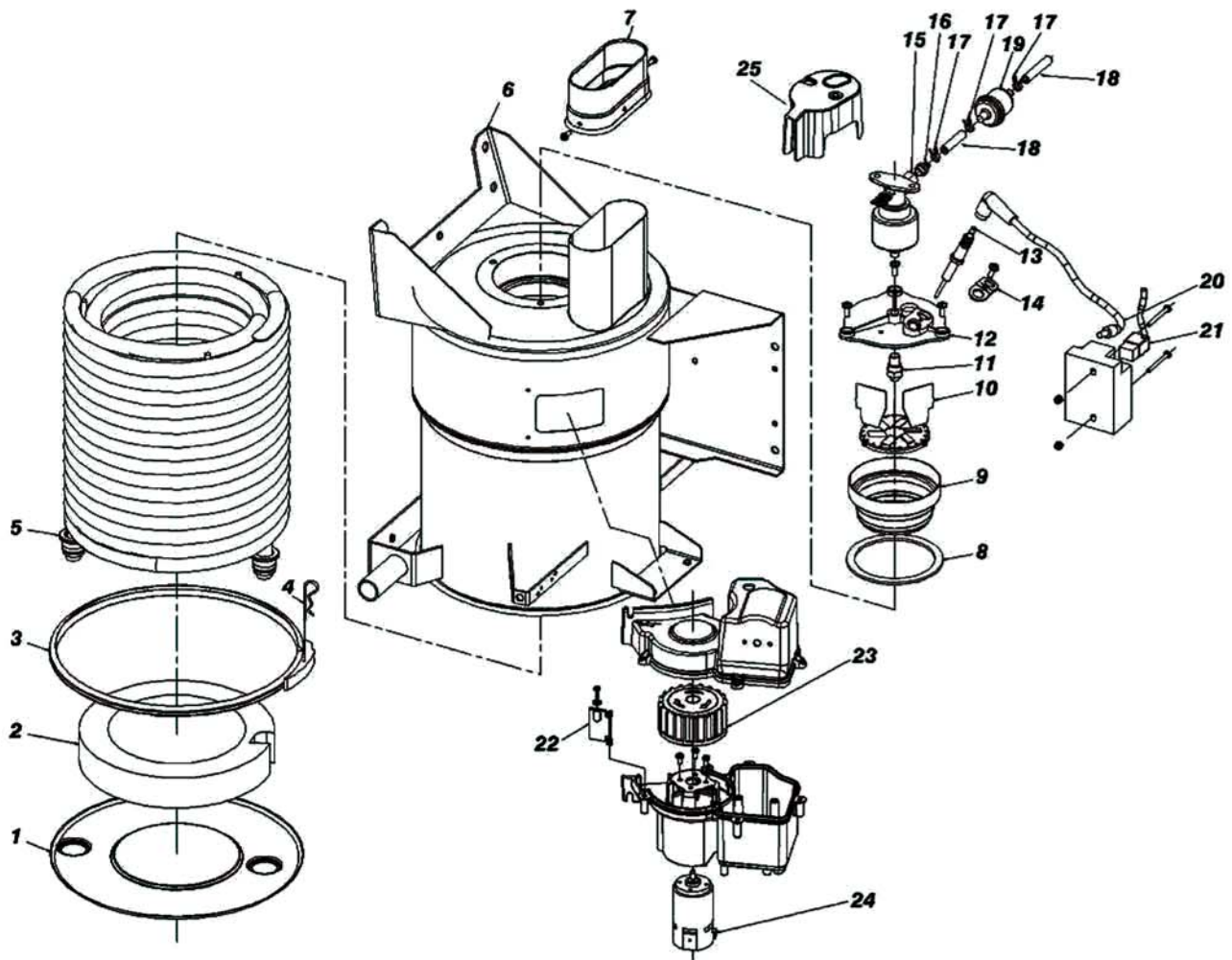




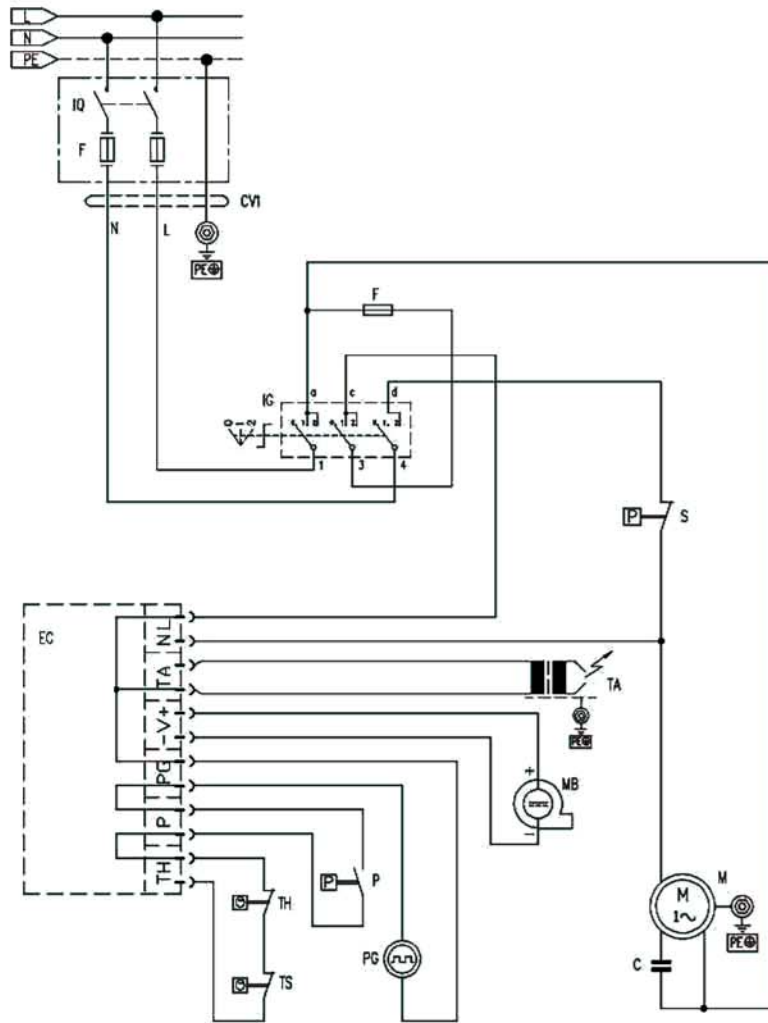
Ref. K	Part N.	Customer Part N.	Description	Qty	Validity:		Price
					From	To	
0001	MPVR87831		SERBATOIO GASO.P191 PEHD	1,00			--
0002	MPVR49673		TAPPO SERBATOIOP215 PEHD	1,00			--
0003	MPVR87830		MANIGLIONE P191 PPL BK.	1,00			--
0004	MPVR87746		SUPP. AVV.TUBO P191 DX PP	1,00			--
0005	MPVR87745		SUPP. AVV.TUBO P191 SX PP	1,00			--
0006	MPVR87920		COPERTURA GIAL.P191 PP	1,00			--
0007	RTRT87839		RUOTA LIBERA D.250-D.25X 53 RT-IPC	2,00			--
0008	VTRS09813		ROSETTA D.25	4,00			--
0009	MPVR87923		COPRIRUOTA D. 250 RT/P191 YEL.	2,00			--
0010	MEVR20906		SERRACAVO KSM	1,00	07/2004		--
0010	MEVR87965		PRESSACAVO PG 11 SPIR. BK.	1,00		04/2004	--
0011	MPVR87748		MANOPOLA NERA P191 PP	1,00			--
0012	MPVR87752		SPESSORE INT. P191 PP	1,00			--
0013	GUGO23079		ANELLO V-SEAL VA0014 13.5- 15.5	1,00			--
0014	MPVR87751		CODOLO P191 INT. UE. PP	1,00			--
0015	MPVR87754		COP. FERMACAVI P191 PP	1,00			--
0016	MPVR87743		CASSETT.COMANDIP191 PP BK.	1,00			--
0017	MPVR87744		COPERCHIO CASS.P191 PP BK.	1,00			--
0018	GUGO48319		GUARNIZIONE D. 12.5-16.5X1 NBR	1,00			--
0019	MEVR27264		PORTAFUSIBILE 031-1081	1,00			--
0020	RCVR29602		RACCORDO D. 1/2"-5/8" PTC	1,00			--
0021	FTDT60702		FILTRO ACQUA H94 IP	1,00			--
0022	PPEL91002		ELETTROPOMPA H101 PL DS 230/50 HOT	1,00			--
0023	TBAP87848		TUBO 1/4 RACC L=270 R1 P191	1,00			--
0024	GUGO01060		O-RING D. 9.92 X 2.62 NBR 70SH	1,00			--
0025	MFVR49976		RACCORDO P191 AL. INL.	1,00			--
0026	RCDS87759		PISTONCINO V.SC. P191 OT.	1,00			--
0027	MLML87845		MOLLA D. 7.8 X21 D.2.0 INX	1,00			--
0028	MPVR87758		BOCCOLA V.SC. P191 POM	1,00			--
0029	GUGO37529		O-RING D. 5.23 X 2.62 NBR 70SH	1,00			--
0030	GUGO01054		O-RING D. 15.08 X 2.62 NBR 70SH	1,00			--
0031	RCDS87757		TAPPO VALVOLA P191 OT.	1,00			--
0032	LAFN37625		SPINA "U" T-STOP PRM INX	1,00			--
0033	GUGO36290		O-RING D. 17.04 X 3.53 NBR 70SH	2,00			--
0034	LAFN87846		SPINA "U" P191 INX	2,00			--
0035	MPVR87747		PIEDINO P191 PP BK.	1,00			--
0036	MFVR49975		RACCORDO P191 AL. OUT.	1,00			--
0037	GUVR21021		ANELLO ANTIES. D. 21 X17 TEF.	2,00			--
0038	TBAP91011		TUBO A.P. 1/4 210B 8MT M22d14 SW	1,00		03/2004	--



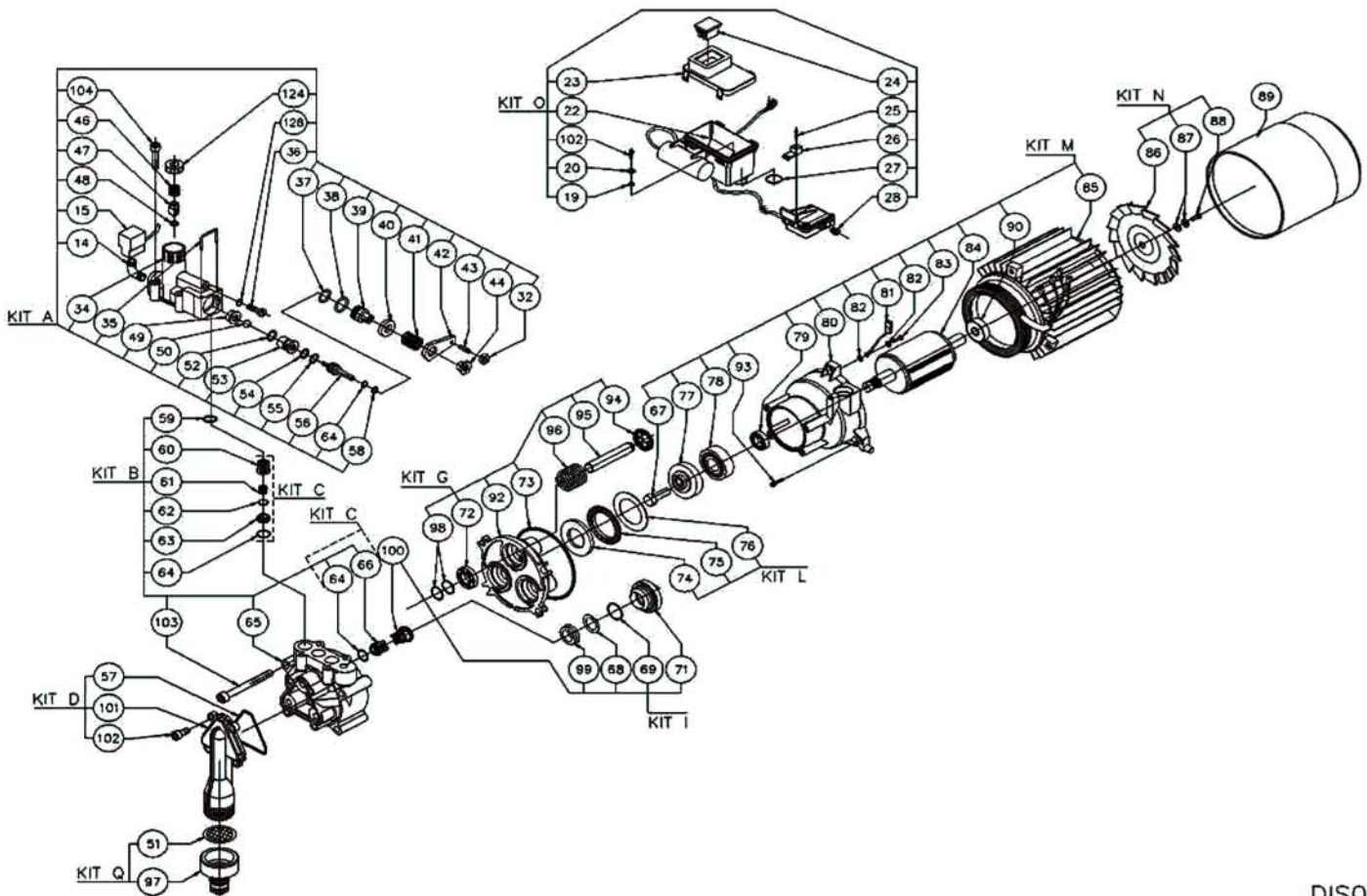
Ref. K	Part N.	Customer Part N.	Description	Qty	Validity:		Price
					From	To	
0039	IPPR91545		PISTOLA P2004 GM 8MT 150B OT H/L	1,00	03/2004		--
0040	LCTE91691		LANCIA CMB P2004 1,10 90SH	1,00			--
0040	IPPR91454		PISTOLA P2004 OT 150B S/TUBO	1,00		03/2004	--
0041	LCPR91704		PROLUNGA LANCIA SW PL 140B 90SH	1,00			--
0042	LCTE81742		TESTINA ROTANTETURBO 1,10 TR206	1,00			--
0043	LCPR83620		SCHIUMATORE SWING 96	1,00			--
0044	MPVR60992		SERBATOIO 0,4 LT S/TPP	1,00			--
0045	VTVR28636		PIASTRINA M 6 ZNC.	2,00			--



Ref. K	Part N.	Customer Part N.	Description	Qty	Validity:		Price
					From	To	
0001	LAFN87769		FONDO CALDAIA P191	1,00			--
0002	LAFN26524		FONDELLO F.CER. MTH	1,00			--
0003	LAFN27418		ANELLO D.278 MTH	1,00			--
0004	VTVR47052		COPIGLIA "R" D.2 X 43 ZC	1,00			--
0005	LAGR87828		SERPENTINA DOP.P191 TD 18.5MT GRZ	1,00			--
0006	LAFN87659		CORPO CALDAIA P191	1,00			--
0007	LAFN36603		PROLUNGA CAMINOKSM H.45 INX	1,00			--
0008	GUVR25775		GUARNIZIONE D. 105/88 X 3	1,00			--
0009	LAFN20055		BOCCAGLIO KSM	1,00			--
0010	LAFN20120		DEFLETTORE MTH	1,00			--
0011	UGBR28863		UGELLO BRUC. 0.50 60 S	1,00			--
0012	MFVR19964		PORTAELETTRODI KSM	1,00			--
0013	MECA18232		ELETTRODO L=101.5 KSM	2,00			--
0014	LAFN20123		PIASTRINA KSM INX	1,00			--
0015	PPGS88271		POMPA GASOLIO MP45 SLRS 220V/0.50 15 RC	1,00			--
0016	RCDS21900		PORTAGOMMA 1/8 M D. 3- 7	1,00			--
0017	FSVR72803		FASCETTA D 9.3 - 9.9	4,00			--
0018	TBBP72695		TUBO B.P PVC D. 5 -9 RED	0,29			--
0018	TBBP72695		TUBO B.P PVC D. 5 -9 RED	0,29			--
0019	FTCO10912		FILTRO D.7	1,00			--
0020	MECV87765		CAVO A.T. 10KOHM/M L= 500 P.	2,00			--
0021	MECB87766		CAVO BT L=750 SP.	1,00			--
0022	MPVR87753		FARFALLA P191 PP	1,00			--
0023	VEVR87749		VENTOLA P191 D. 75 20P. PA6	1,00			--
0024	MOMB87803		MOTORE BRUCIAT.MP43,5 230-50	1,00			--
0025	MPVR88317		GUSCIO A.CALC. NME-1 ABS BL	1,00	07/2004		--

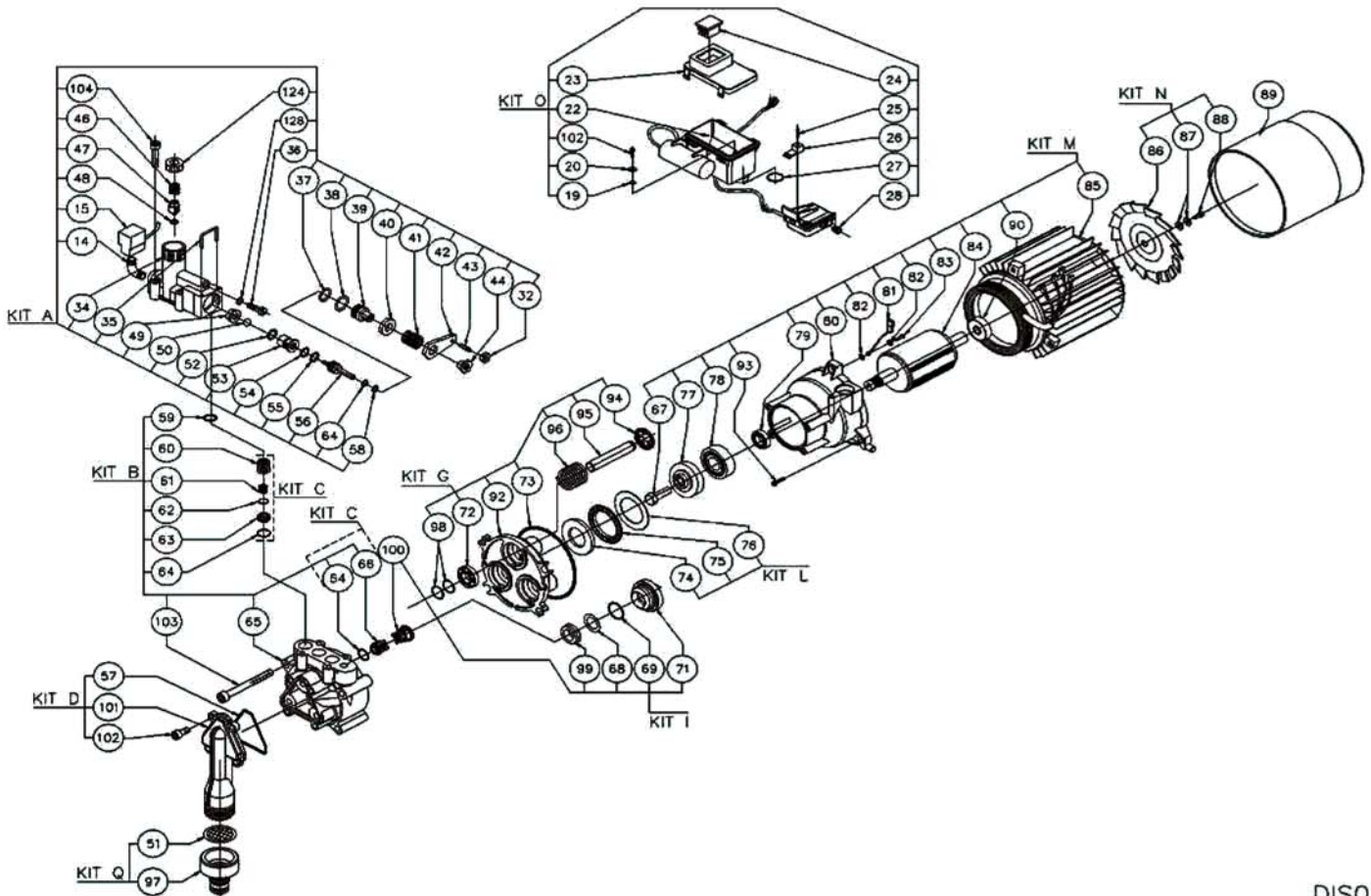


Ref. K	Part N.	Customer Part N.	Description	Qty	Validity:		Price
					From	To	
F	MEVR07043		FUSIBILE 5X20 2A T	1,00			--
P	MEPF39741		PRESSOSTATO MTM 1/8M NA/NC 25B. MICRO	1,00			--
EC	MECE87755		SCHEDA ELETTR. P191 T-ST. 230V 5/60HZ	1,00			--
IG	MECI87801		COMMUTATORE 0-1-2 16(8)A S.4RH	1,00			--
TA	METR87767		TRASFORMATORE 22/240V-5/60HZ 2X12KV EL.	1,00			--
TH	METK87771		TERMOSTATO 70°C TG200 C.1,5	1,00			--
TS	METK49116		TERMOSTATO 60°C TG400 C.1,5 RIPR.	1,00			--
CV1	MECB88060		CAVO H07 RNF 3X1,5 L=6.500 SP.	1,00			--



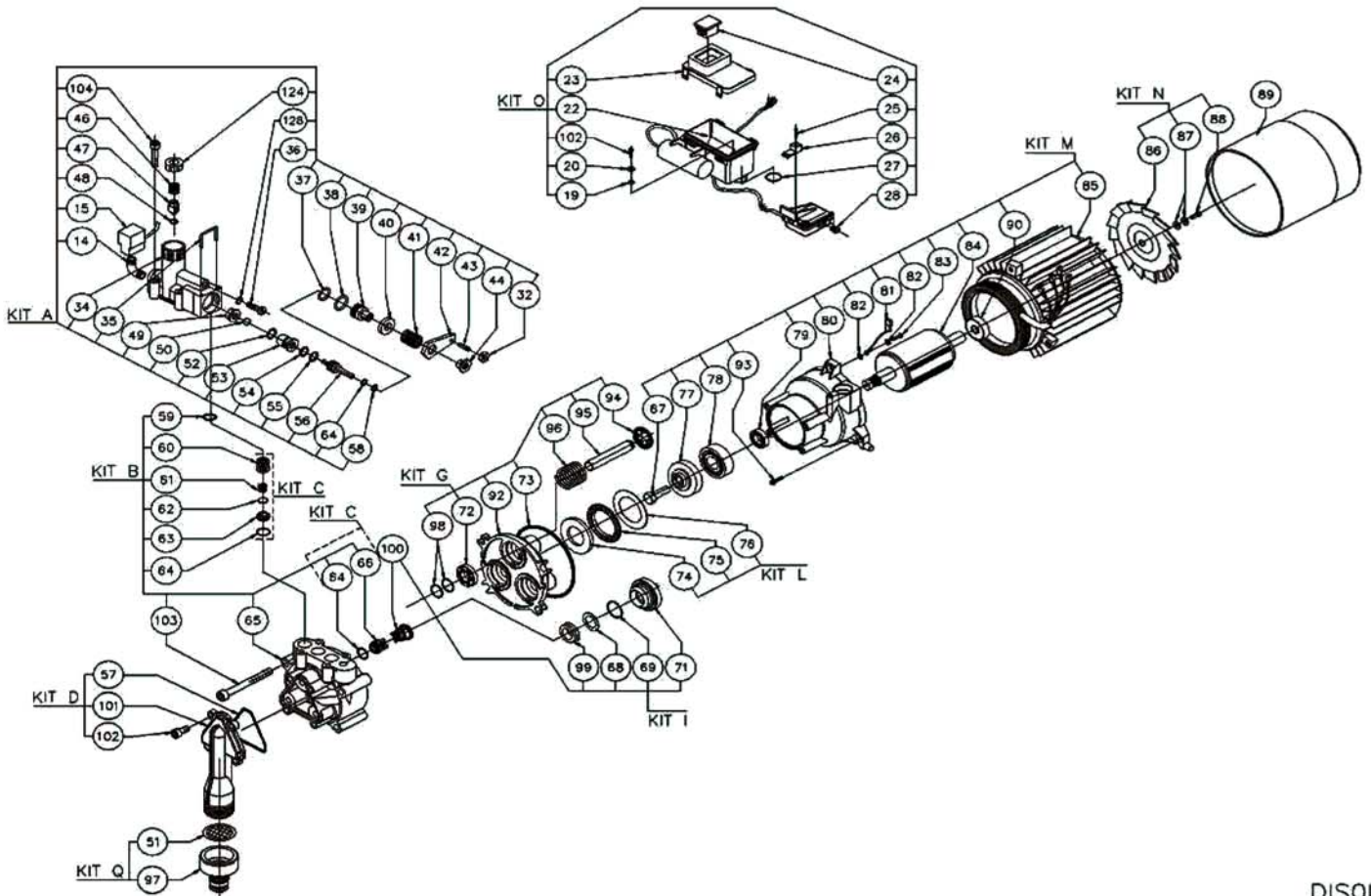
DIS01075

Ref.	K	Part N.	Customer Part N.	Description	Qty	Validity:		Price
						From	To	
0014	E			GOMITO 1/8" M/F A10	1,00			--
0015	E			PRESSOSTATO MTM 1/8M NA/NC 25B. MICRO	1,00			--
0019	E			O-RING D. 5.28 X 1.78 NBR 70SH	1,00			--
0020	E			ROSETTA D. 5 X15 UNI 6593	1,00			--
0022	E			ASSIEME T.ST H101+20MF+4X1 H/L	1,00	02/2004		--
0023	E			COPERCHIO CASS.H101	1,00			--
0024	E			COPRIBASETTA INT. SIGN. 30X22	1,00			--
0025	E			VITE AF TCB-TC 2,9X13 ZN	1,00			--
0026	E			BLOCCHETTO FERMO T/STOP H101	1,00			--
0027	E			O-RING D. 19 X 2 NBR 70SH	1,00			--
0028	E			SOFFIETTO S.T-STOP FP	1,00			--
0032	E			DADO M 5 UNI 5588	1,00			--
0034	E			COLLETTORE AL H110 USA CVT +F/MN	1,00			--
0035	E			SPINA ARR.CART BY-PASS BUR S2	1,00			--
0036	E			VITE CHIUSURA BY PASS M6	1,00			--
0037	E			O-RING D. 12.42 X 1.78 NBR 70SH	1,00			--
0038	E			O-RING D. 14 X 1.78 NBR 70SH	1,00			--
0039	E			CORPO VALVOLA BY-PASS H94 PL	1,00			--
0040	E			DISTANZIALE B.PASS 12	1,00			--
0041	E			MOLLA 16,7 X20,9 FILO 3.2	1,00			--
0042	E			PALETTA H101	1,00			--
0043	E			GRANO M5X26	1,00			--
0044	E			DADO H110	1,00			--
0046	E			MOLLA D. 9.2 X10X0.8 AISI 302	1,00			--
0047	E			VALVOLA H90 PLS	1,00			--
0048	E			O-RING D. 5 X 2 NBR 90SH	1,00			--
0049	E			PIATTELLO B12	1,00			--
0050	E			SFERA D. 7 AISI 420	1,00			--
0051	E			GUARNIZIONE C/FILTRO 24X15X3,5	1,00	04/2004		--
0052	E			O-RING D. 9.25 X 1.78 NBR 70SH	1,00			--
0053	E			SEDE VALVOLA D. 5.6 B POL.	1,00			--
0054	E			ANELLO ANTIES. D. 8X5,2X1 OR 2018	1,00			--
0055	E			O-RING D. 4.48 X 1.78 NBR 70SH	1,00			--
0056	E			PISTONCINO BY-PASS OT	1,00			--
0057	E			O-RING 46,6X41,1X2,9X1,8	1,00	04/2004		--
0058	E			ANELLO ANTIES. D. 9 X12 X1.5 OR108	1,00			--
0059	E			O-RING D. 12 X 2 NBR 70SH	4,00			--
0060	E			GABBIA VALVOLA A/M H100	1,00	04/1999		--
0061	E			MOLLA A/M H100	1,00	04/1999		--



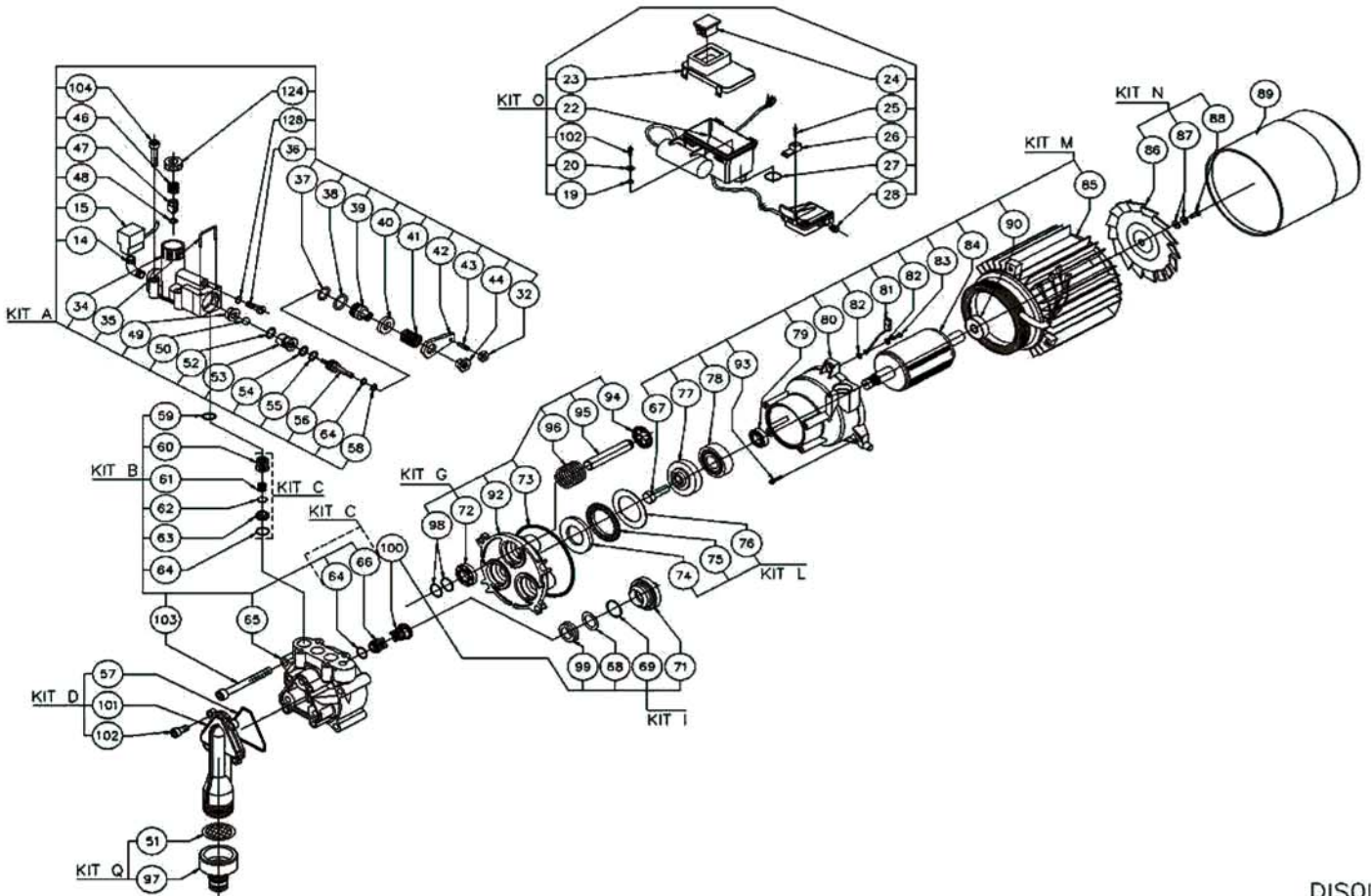
DIS01075

Ref.	K	Part N.	Customer Part N.	Description	Qty	Validity:		Price
						From	To	
0062	E			OTTURATORE A/M H100	1,00	04/1999		--
0063	E			SEDE VALVOLA A/M H100	1,00	04/1999		--
0064	E			O-RING D. 8.73 X 1.78 NBR 70SH	7,00			--
0065	E			TESTATA POMPA H100	1,00			--
0066	E			VALVOLINA A/M H100	6,00	04/1999		--
0067	E			VITE TE M 8X 25 BR SX	1,00			--
0068	E			ANELLO ANTIES. D.16 X10 X1,3 PTFE	3,00			--
0069	E			O-RING D. 17.17 X 1.78 NBR 90SH	3,00			--
0071	E			BOCCOLA PL D.10 TEN. LABBRO	3,00			--
0072	E			ANELLO TENUTA OIL 18X10 5/7	3,00	03/2004		--
0073	E			O-RING D. 63.17 X 2.62 NBR 70SH	1,00	03/2004		--
0074	E			RALLE PIANA 28X52H4 GAR	1,00	07/1999		--
0075	E			RALLE H2 AXK3552	1,00	07/1999		--
0076	E			RALLE H1 AS3552	1,00	07/1999		--
0077	E			PIATTELLO H110 13°	1,00			--
0078	E			CUSCIN.A SFERE 6302 -15X42X13 ZKL	1,00	12/2003		--
0079	E			ANELLO TENUTA D. 15X24X5	1,00	12/2003		--
0080	E			SCUDO ANT. H101 FINITO	1,00	12/2003		--
0081	E			CAVO 1X1.5 SG L=27	1,00	12/2003		--
0082	E			ROSETTA D. 4	2,00	12/2003		--
0083	E			VITE M 4X 12 TCB TC TRIL.	1,00	12/2003		--
0084	E			ROTORE 55X17H90 (H101-P) TRF	1,00	04/2004		--
0085	E			STATORE MOT.EL.110X55H90 230/50	1,00	12/2003		--
0086	E			VENTOLA MOTORE AL H110	1,00	12/2003		--
0087	E			ROSETTA D. 6 X12 X1.2 CONTACT	2,00	12/2003		--
0088	E			VITE TCEI 6X14 UNI 5931	1,00	12/2003		--
0089		MPVR91010		CONVOGLIATORE H111 HOT-LINE	1,00			--
0090	E			CUSCIN.A SFERE 6001-2Z	1,00	12/2003		--
0092	E			CARTER POMPA H100	1,00	03/2004		--
0093	E			VITE TCEI M 6X20 ATF TRIL.	3,00	02/2004		--
0094	E			ANELLO FERMO PIST.SW H100 D.0,4	3,00	03/2004		--
0095	E			PISTONE D.10 H110	3,00	03/2004		--
0096	E			MOLLA 20,5X32X2,2 PIST.H110	3,00	03/2004		--
0097	E			PRESA 3433 BK.	1,00	04/2004		--
0098	E			O-RING 9 X 1.5 - NBR -70SH	6,00	03/2004		--
0099	E			ANELLO TENUTA D. 10 X16 X4 -NBR90	3,00			--
0100	E			DISTANZIALE VALVOLA ASP. H100 NEW	3,00			--
0101	E			RACCORDO ASPIR.H100	1,00	04/2004		--
0102	E			VITE TCEI M5X20 AUTOM. TRIL.ZN	5,00	04/2004		--



DIS01075

Ref.	K	Part N.	Customer Part N.	Description	Qty	Validity:		Price
						From	To	
0103	E			VITE TCEI M6X50 FIL.25MM ZN	4,00	04/2004		-
0104	E			VITE TCEI M 5X30 UNI 5931 12.9	4,00			-
0124	E			VITE VALV.NON RITORNO S2	1,00			-
0128	E			O-RING D. 3.69 X 1.78 NBR 70SH	1,00			-



DIS01075

Ref. Part N.	Cust. Part N.	Description	Reference	Price
K A	KTRI91848	COLLETTORE KIT F 14-004 H/L-101 (5P)	0014 0015 0032 0034 0035 0036 0037 0038 0039 0040 0041 0042 0043 0044 0046 0047 0048 0049 0050 0052 0053 0054 0055 0056 0058 0064 0104 0124 0128	--
K B	KTRI91118	TESTATA F 15- 2 H100 NEW (5 PZ)	0059 0060 0061 0062 0063 0064 0065 0066 0103	--
K C	KTRI82765	VALVOLINA KIT 543 H100 (A.P.)(30 PZ)	0064 0066	--
K D	KTRI82764	RACCORDO ASPIR.KIT 542 H100 (1 PZ)	0057 0101 0102	--
K G	KTRI82767	CARTER KIT 545 (5 PZ)	0072 0073 0092 0094 0095 0096 0098	--
K I	KTRI91117	ANELLO DI FONDOKIT F 15- 1 H100	0068 0069 0071 0099 0100	--
K L	KTRI82770	RALLE KIT 548 (10 PZ)	0074 0075 0076	--
K M	KTRI84122	MOTORE KIT 903 H101 PL. (1PZ)	0067 0077 0078 0079 0080 0081 0082 0083 0084 0085 0090 0093	--
K N	KTRI84117	VENTOLA KIT 898 H101 (5 PZ)	0086 0087 0088	--
K O	KTRI91849	QUADRO ELETT. KIT F 37-023 H101 H/L(2P)	0019 0020 0022 0023 0024 0025 0026 0027 0028 0102	--
K Q	KTRI82810	PRESA RAPIDA KIT 560 (20 PZ)	0051 0097	--