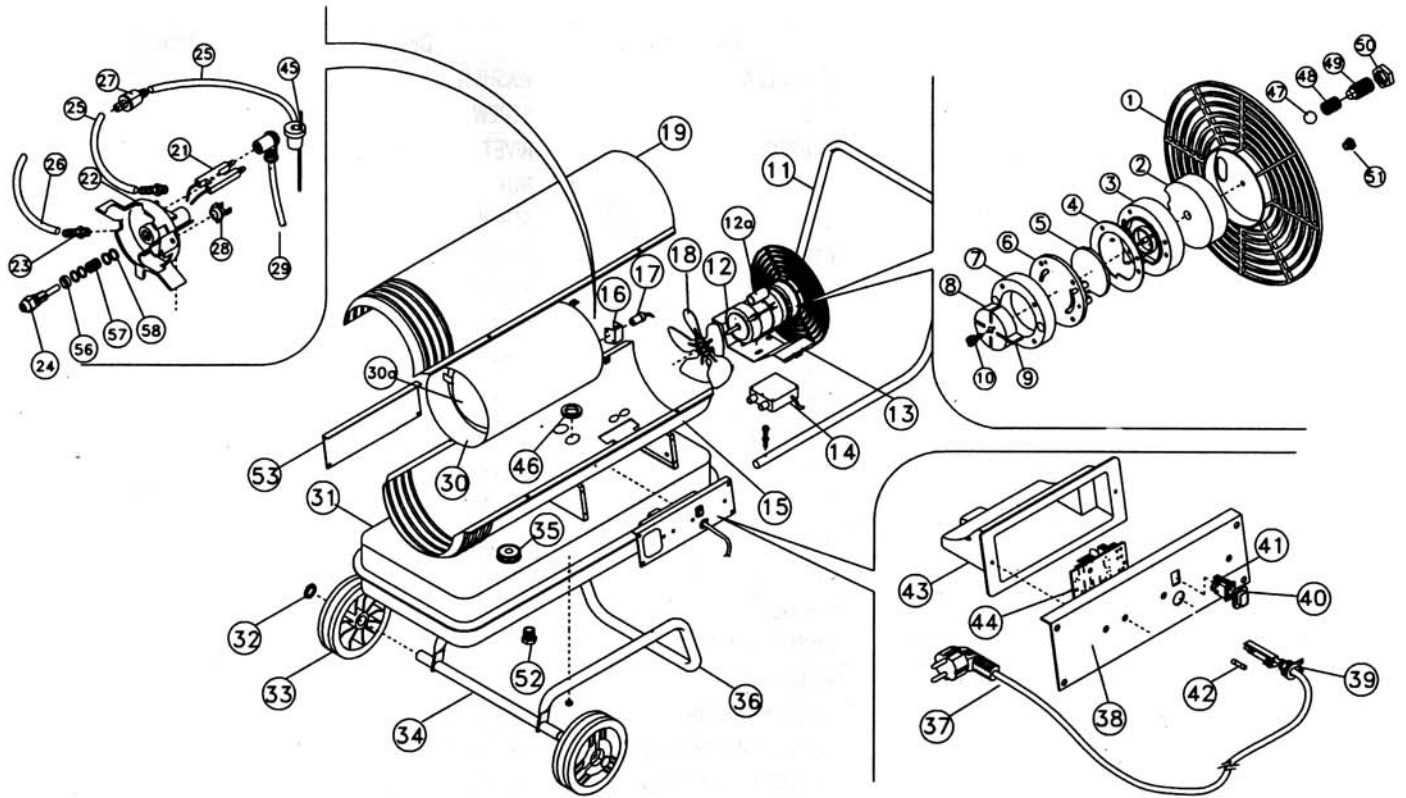


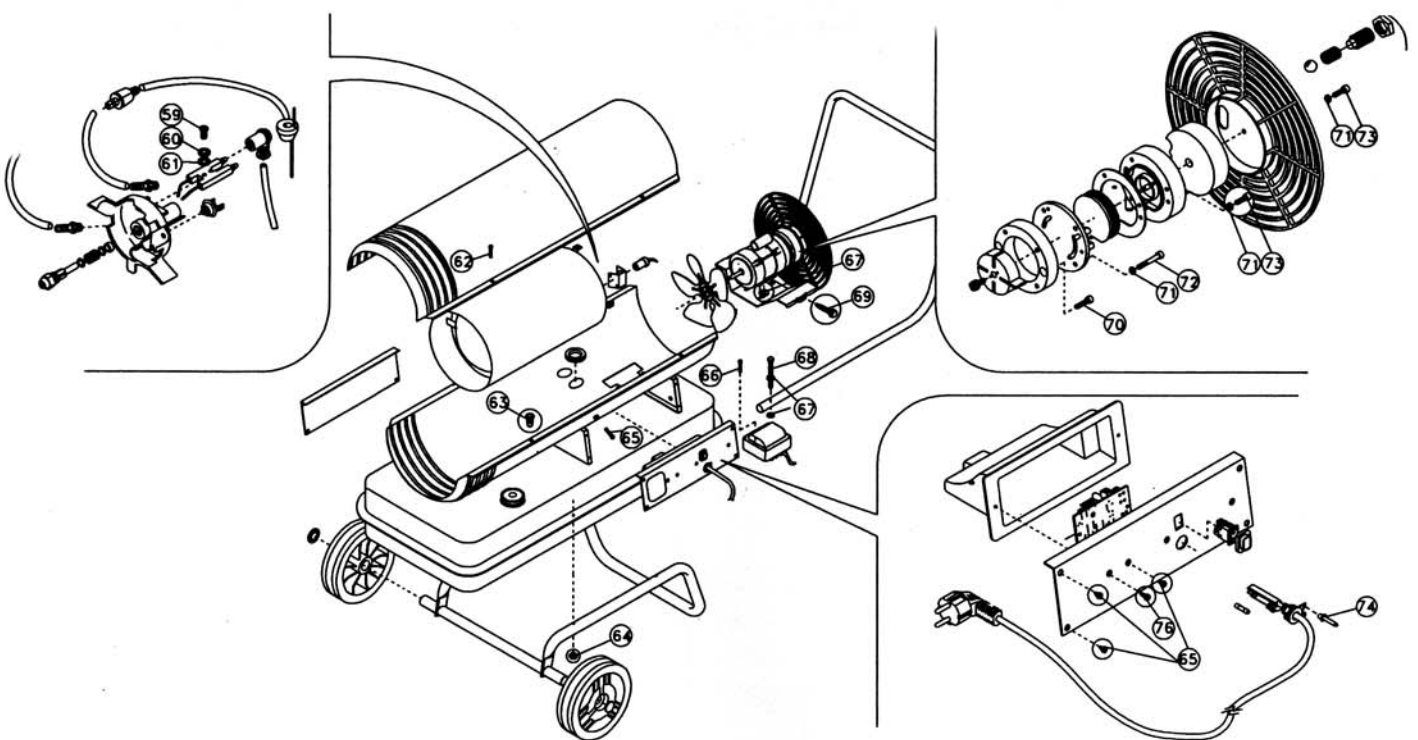


Por favor, al realizar un pedido de recambios, indique la referencia de la pieza,
la máquina a la que pertenece, el número de página del despiece y la posición.
Muchas gracias.



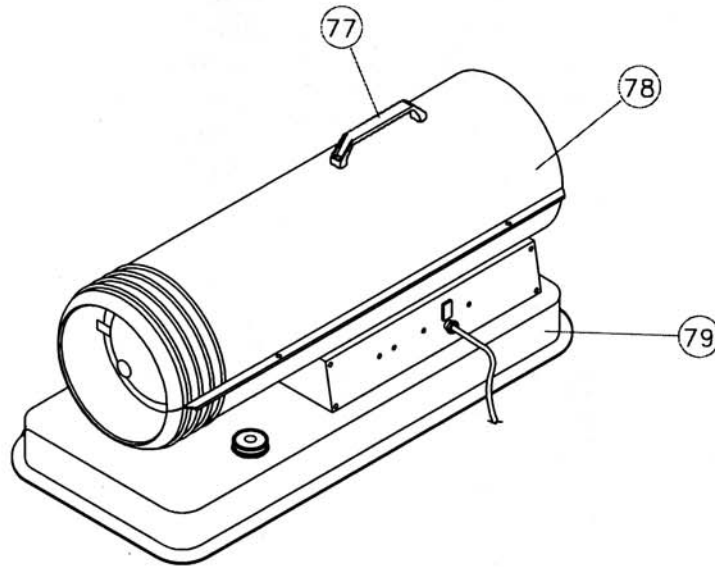
R0090003

fig.1



R0090002

fig.2



R0090007

fig.3