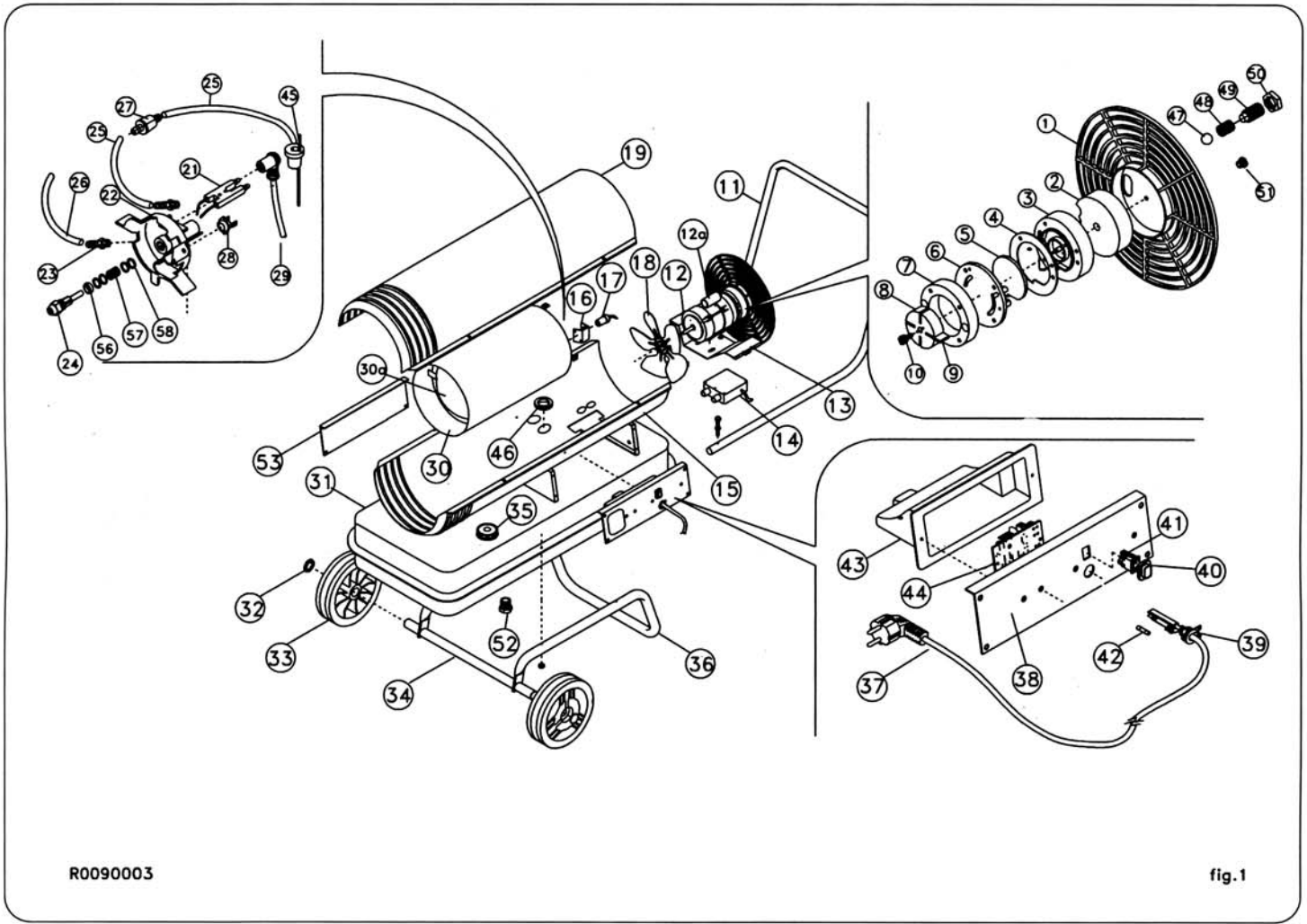


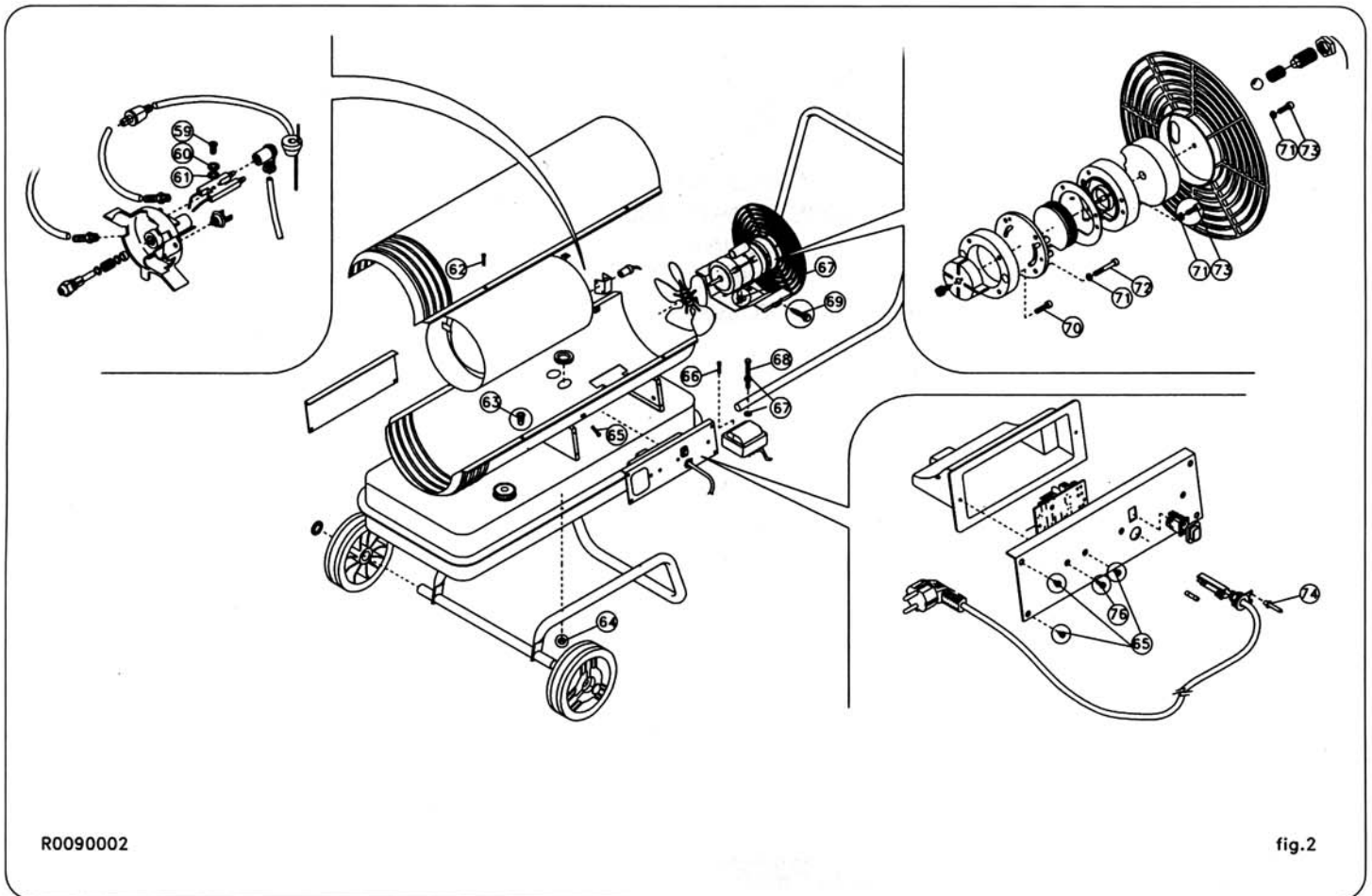


Por favor, al realizar un pedido de recambios, indique la referencia de la pieza,  
la máquina a la que pertenece, el número de página del despiece y la posición.  
Muchas gracias.



R0090003

fig.1



R0090002

fig.2