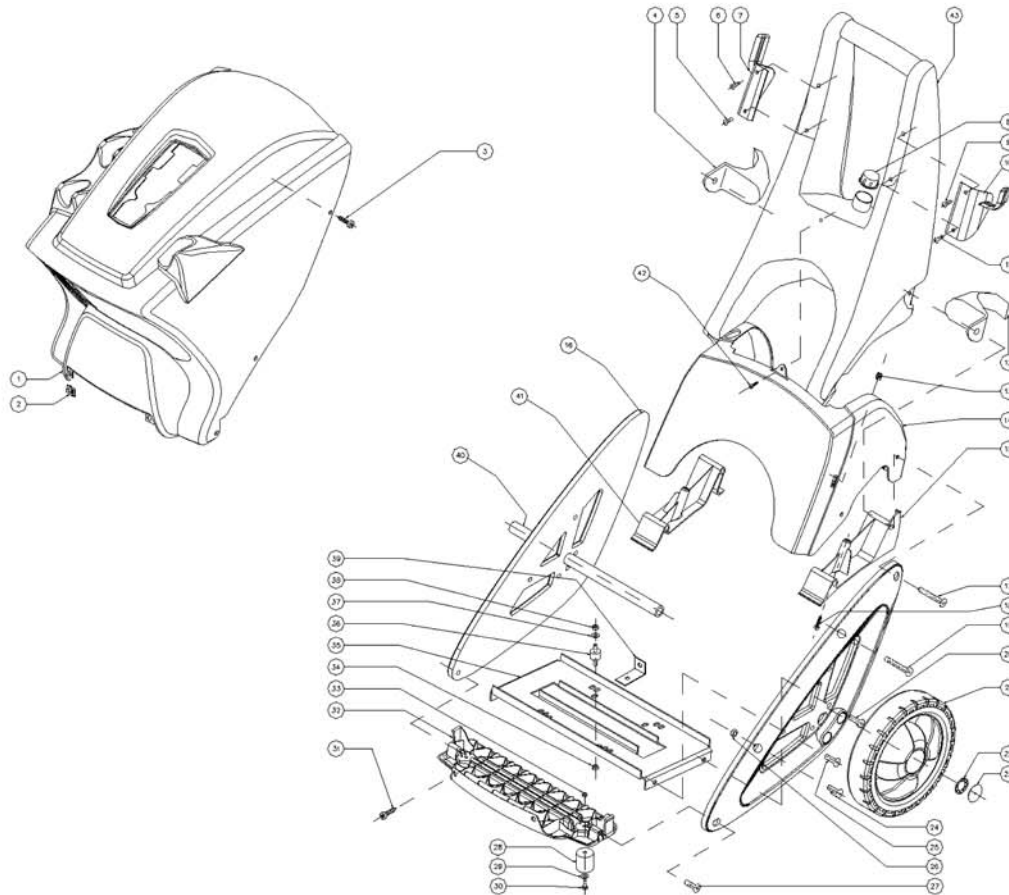


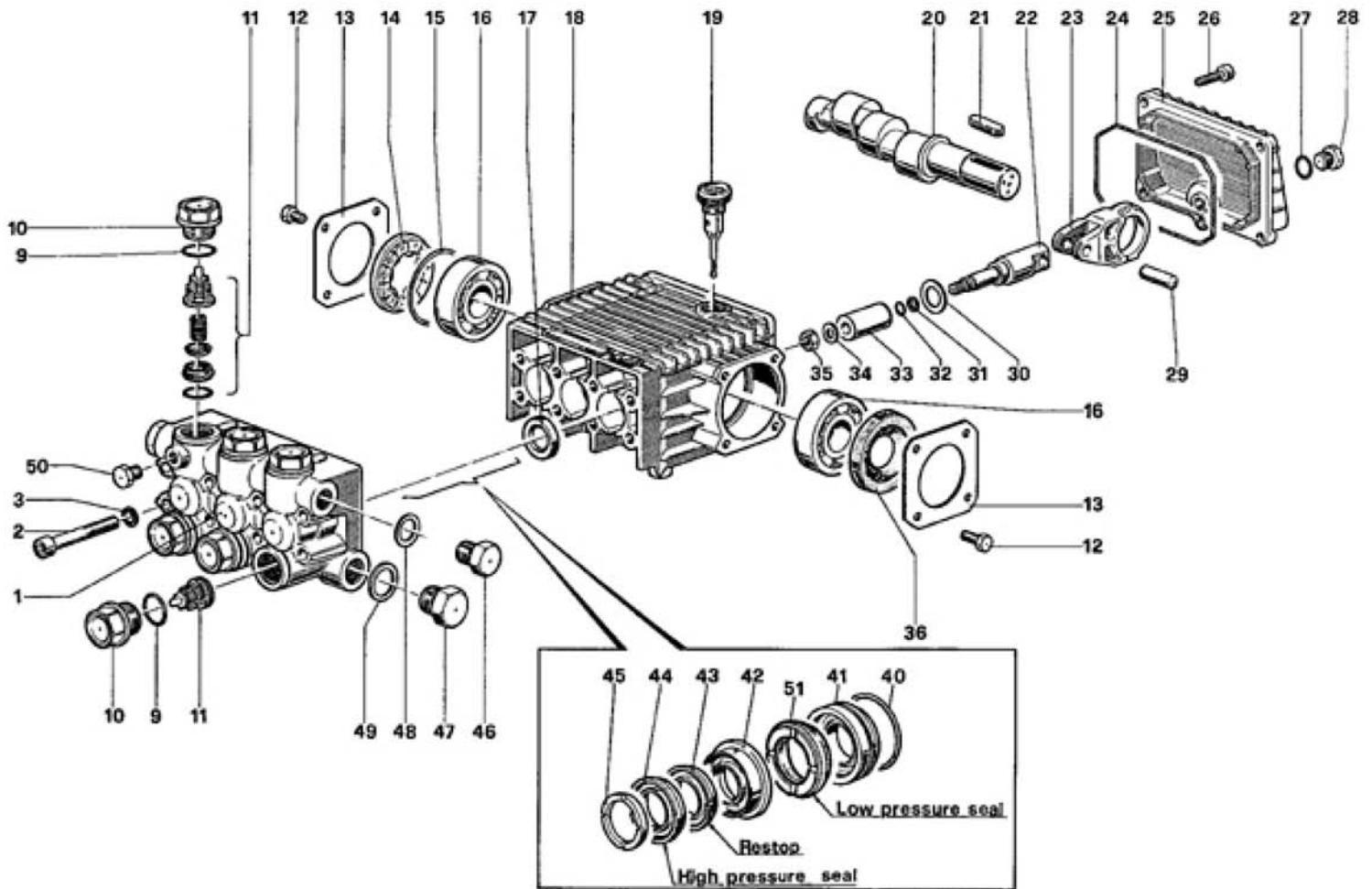
DIS0F109

Ref. K	Part N.	Customer Part N.	Description	Qty	Validity:		Price
					From	To	
0001	MPVR93162		COPERTURA GIAL.FTX	1,00			--
0002	FSVR62796		PIASTRINA F.MOR.PD	2,00			--
0003	VTVT63113		VITE TCB TC 4,8X22 C/R ZN/N	2,00			--
0004	LAFN58986		PIASTRINA AVVOLGICAVO FT200	1,00			--
0005	VTVT63132		VITE TSPEI M 8X16 BRUNITA	1,00			--
0006	VTVT63132		VITE TSPEI M 8X16 BRUNITA	1,00			--
0007	MPVR93158		SUPPORTO AVTB FTX	1,00			--
0008	MPVR60848		TAPPO SERBATOIO 1-1/4F	1,00			--
0009	VTVT63132		VITE TSPEI M 8X16 BRUNITA	1,00			--
0010	MPVR93159		SUPPORTO LANCIA FTX	1,00			--
0011	VTVT63132		VITE TSPEI M 8X16 BRUNITA	1,00			--
0012	LAFN58986		PIASTRINA AVVOLGICAVO FT200	1,00			--
0013	FSVR62796		PIASTRINA F.MOR.PD	1,00			--
0014	MPVR93150		CARENATURA POST. FTX	1,00			--
0015	MPVR93153		DISTANZIALE POST. SX FTX	1,00			--
0016	MFVR93812		TELAIO CARRELLO FT200	2,00			--
0017	VTVT93813		VITE M 8X90 TSPEI ZC UNI 5933	2,00			--
0018	VTVT80745		VITE TCB-TC 5 X25	2,00			--
0019	VTVT93813		VITE M 8X90 TSPEI ZC UNI 5933	1,00			--
0020	VTVT63134		VITE M 8X25 TSPEI ZC UNI 5933	2,00			--
0021	RTRT93801		RUOTA D.250-20X57 "SK RT"	2,00			--
0022	VTRS28558		ROSETTA D.20	2,00			--
0023	MPVR93822		COPRIMOZZO RUOTA D.250 "SK RT" NERO	2,00			--
0024	VTVT63134		VITE M 8X25 TSPEI ZC UNI 5933	2,00			--
0025	VTVT63134		VITE M 8X25 TSPEI ZC UNI 5933	2,00			--
0026	VTDD63177		DADO M 8 FLANGIATO	2,00			--
0027	VTVT93801		VITE ATF TE/FLANG. 7 X50 TL	2,00			--
0028	MPVR60544		PIEDINO H130 (D. 6)	2,00			--
0029	VTRS63199		ROSETTA D. 6.4X11X1.6 ZN HOBBY	2,00			--
0030	VTVT63028		VITE TCEI M 6X35	2,00			--
0031	VTVT63113		VITE TCB TC 4,8X22 C/R ZN/N	2,00			--
0032	MPVR93155		PIEDE FTX	1,00			--
0033	VTDD63176		DADO M 6 FL.	2,00			--
0034	VTDD63177		DADO M 8 FLANGIATO	4,00			--
0035	LAFN93801		TRAVERSA TELAIO FTX	1,00			--
0036	ABGO60715		ANTIVIBRANTE CL.30X30- 2M8X25 60SH NBR	4,00			--
0037	VTRS00512		ROSETTA D. 8 X24 ZC.	4,00			--
0038	VTDD63177		DADO M 8 FLANGIATO	4,00			--
0039	LAFN58989		PIASTRINA SUPPORTO SKINTOP	1,00			--

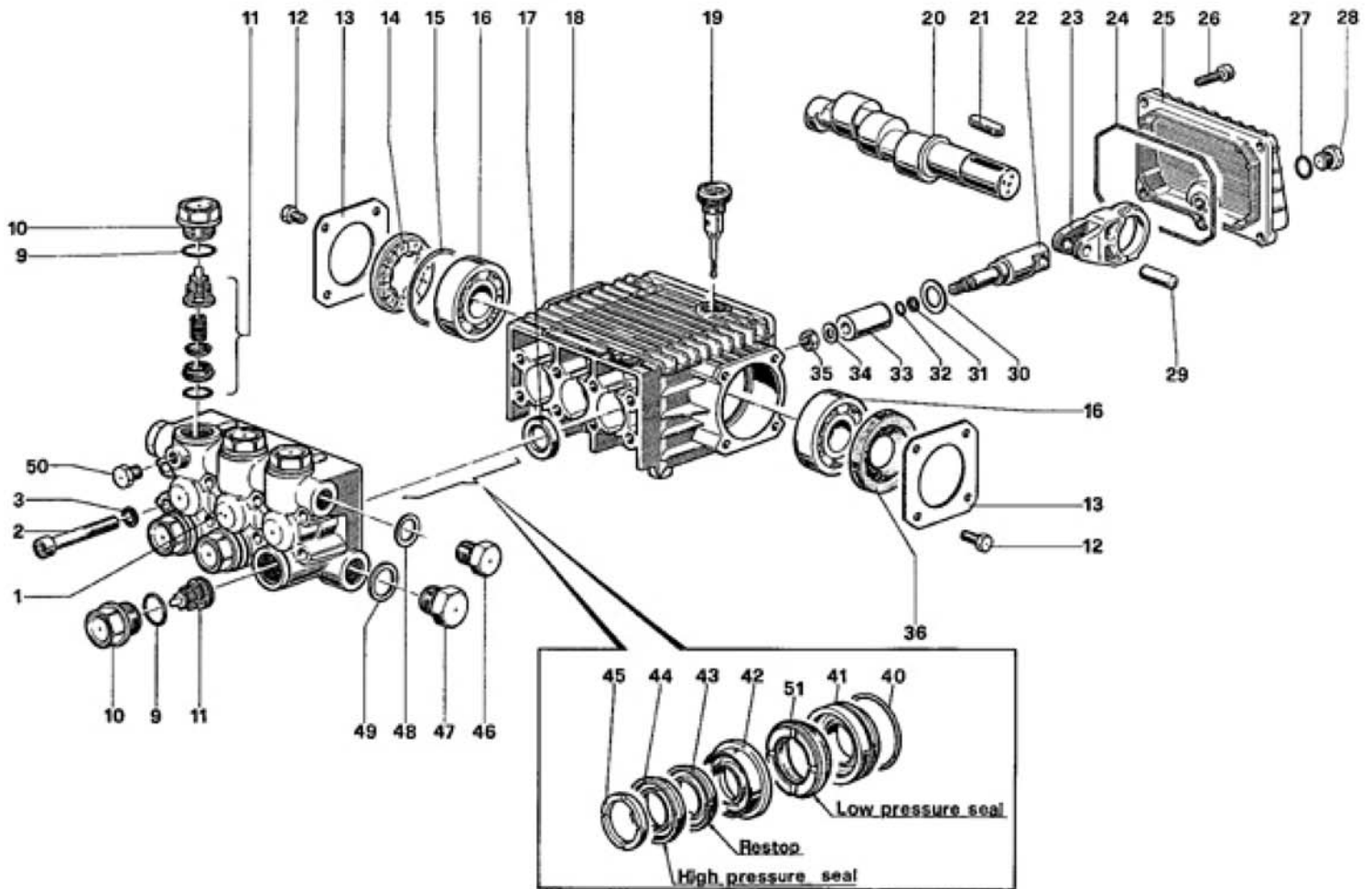


DIS0F109

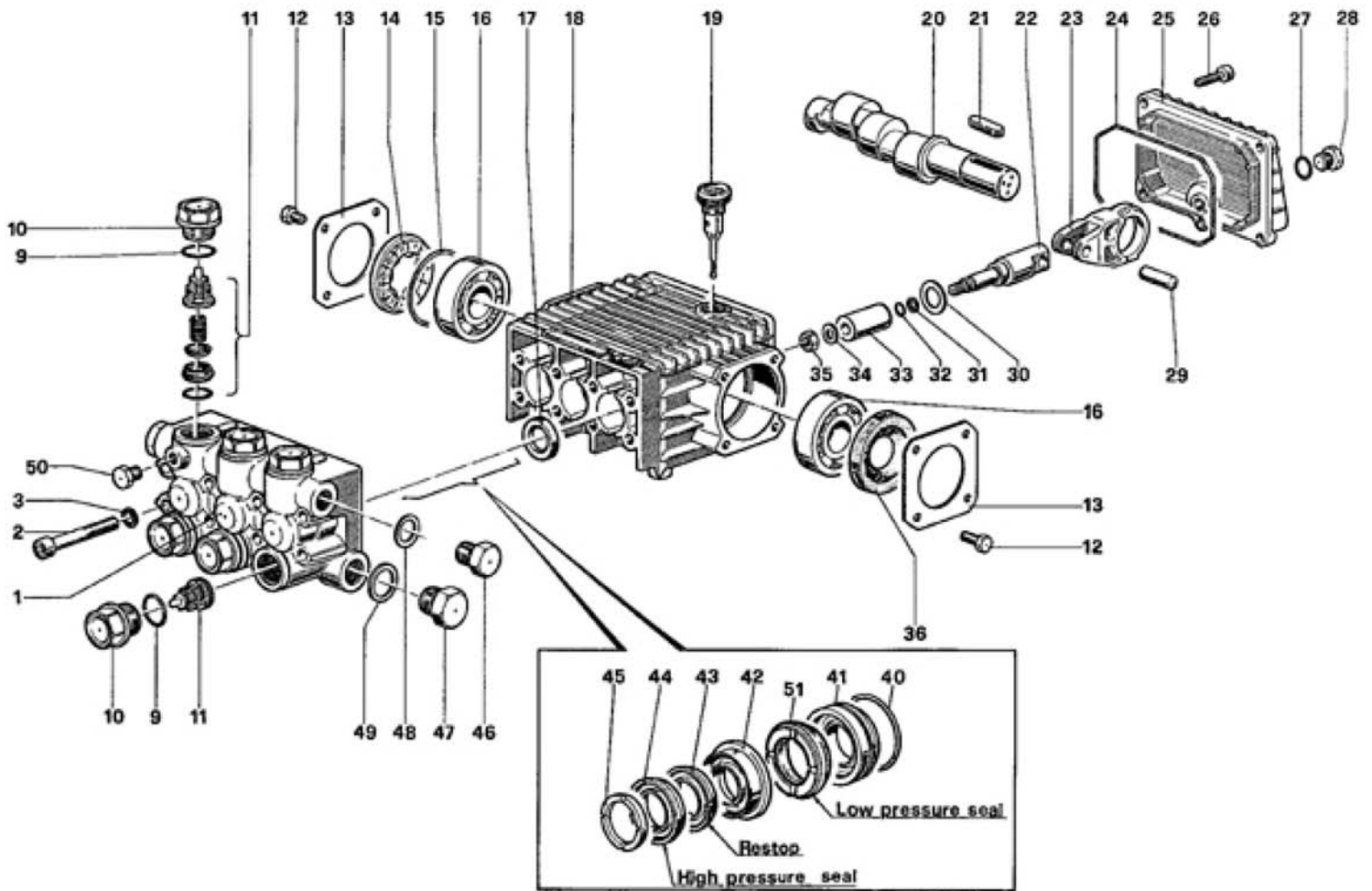
Ref. K	Part N.	Customer Part N.	Description	Qty	Validity:		Price
					From	To	
0040	LAFN93802		ASSE RUOTE FTX	1,00			--
0041	MPVR93152		DISTANZIALE POST. DX FTX	1,00			--
0042	VTVT17639		VITE TCEI M 5X10 UNI 5931	1,00			--
0043	MPVR58544		SERBATOIO FT 200	1,00			--



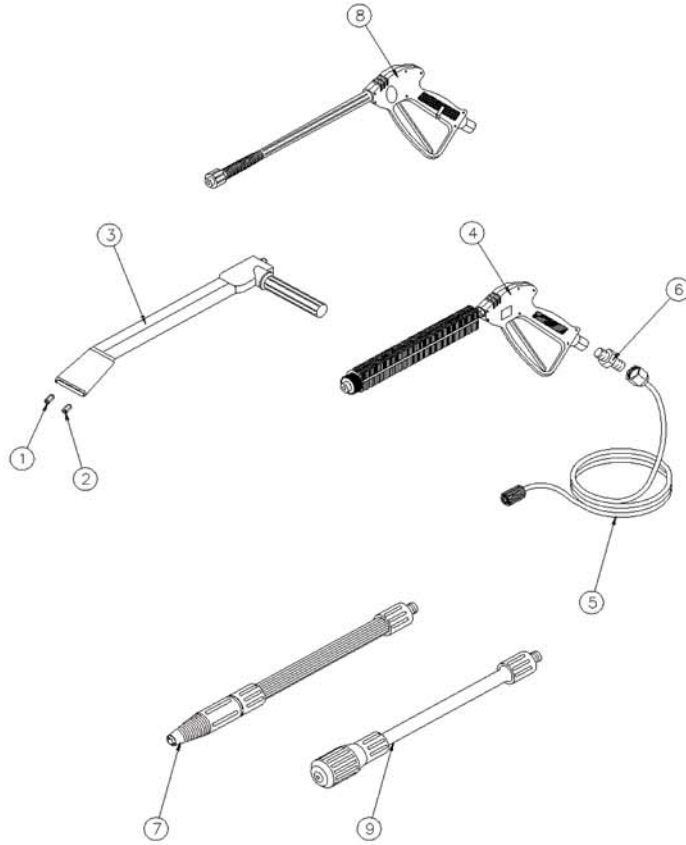
Ref. K	Part N.	Customer Part N.	Description	Qty	Validity:		Price
					From	To	
0001	MFVR35540		TESTATA "44" WW D.18 OT	1,00			--
0002	VTVT01121		VITE TCEI 8X60 UNI5931	8,00			--
0003	VTRS01072		ROSETTA D. 8 TC	8,00			--
0009	S GUGO19395		O-RING D. 20.24 X 2.62 NBR 70SH	6,00			--
0010	S RCDS28466		TAPPO M24X1.5X17 "44"	6,00			--
0011	S VVAM28467		GRUPPO VALVOLA "44" WW136-186	6,00			--
0012	VTVT01109		VITE TE M 6X 10 ZC. UNI 5739	8,00			--
0013	MFVR03562		COPERCH. CARTERW 70	2,00			--
0014	MFVR28454		DISTANZIALE "44"	1,00			--
0015	GUGO1040		O-RING D. 55.56 X 3.53 NBR 70SH	1,00			--
0016	CUVR09654		CUSCIN.A SFERE 6305	2,00			--
0017	S GUGO1001		ANELLO RADIALE 20X 30X 5 NBR70	3,00			--
0018	MFVR28453		CARTER POMPA "44"	1,00			--
0019	PVVR01089		TAPPO CAR.OLIO W 70	1,00			--
0020	ALMO28464		ALBERO "44" WW 136	1,00			--
0021	VTVR09510		CHIAVETTA 8X7X35	1,00			--
0022	PVVR28457		GUIDA PISTONE "44"	3,00			--
0023	BLVR28459		BIELLA "44"	3,00			--
0024	GUGO18695		O-RING D. 101.27 X 2.62 NBR 70SH	1,00			--
0025	MFVR28460		COPERCH. CARTER"44"	1,00			--
0026	VTVT01114		VITE TCEI 6X14 UNI 5931	5,00			--
0027	GUGO1036		O-RING D. 10.82 X 1.78 NBR 70SH	1,00			--
0028	RCDS01088		TAPPO 1/4X 9 M WW90	1,00			--
0029	PVVR28458		SPINOTTO D.10X29.5 "44"	3,00			--
0030	VTRS28456		ROSETTA D.16 X28 X1 PVC	3,00			--
0031	GUVR10257		ANELLO ANTIES. WW161	3,00			--
0032	GUGO1055		O-RING D. 5.28 X 1.78 VIT 70SH	3,00			--
0033	PIVR28455		PISTONE D.18 "44"	3,00			--
0034	VTRS09321		ROSETTA D. 8X13X1	3,00			--
0034	VTRS46027		ROSETTA D. 8 C/CLL.	3,00	07/2002	07/2002	--
0035	VTDD04284		DADO M8X1.25 X13X5 S2 INX	3,00			--
0036	GUGO28465		ANELLO RADIALE 25X 62X10 NBR70	1,00			--
0040	S GUGO1039		O-RING D. 31.47 X 1.78 NBR 70SH	3,00			--
0041	S PVVR28506		ANELLO DI FONDOD. 18 "44"	3,00			--
0042	S PVVR28504		ANELLO INTERM. D. 18 "44"	3,00			--
0043	S GUVR28503		ANELLO TENUTA D. 18 RESTOP	3,00			--
0044	S GUVR28502		ANELLO TENUTA D. 18	3,00			--
0045	S PVVR28501		ANELLO DI TESTAD. 18 "44"	3,00			--
0046	RCDS01090		TAPPO 3/8X13 M WW90	1,00			--



Ref. K	Part N.	Customer Part N.	Description	Qty	Validity:		Price
					From	To	
0047	RCDS01091		TAPPO 1/2X10 M	1,00			--
0048	VTRS01074		ROSETTA D.17,05X22,3 X1,5	1,00			--
0049	VTRS01075		ROSETTA D.21,5X27 ALL	1,00			--
0050	RCDS09704		TAPPO G 1/8 KR	1,00			--
0051	S GUVR34583		ANELLO TENUTA D. 18 L.P.	3,00			--

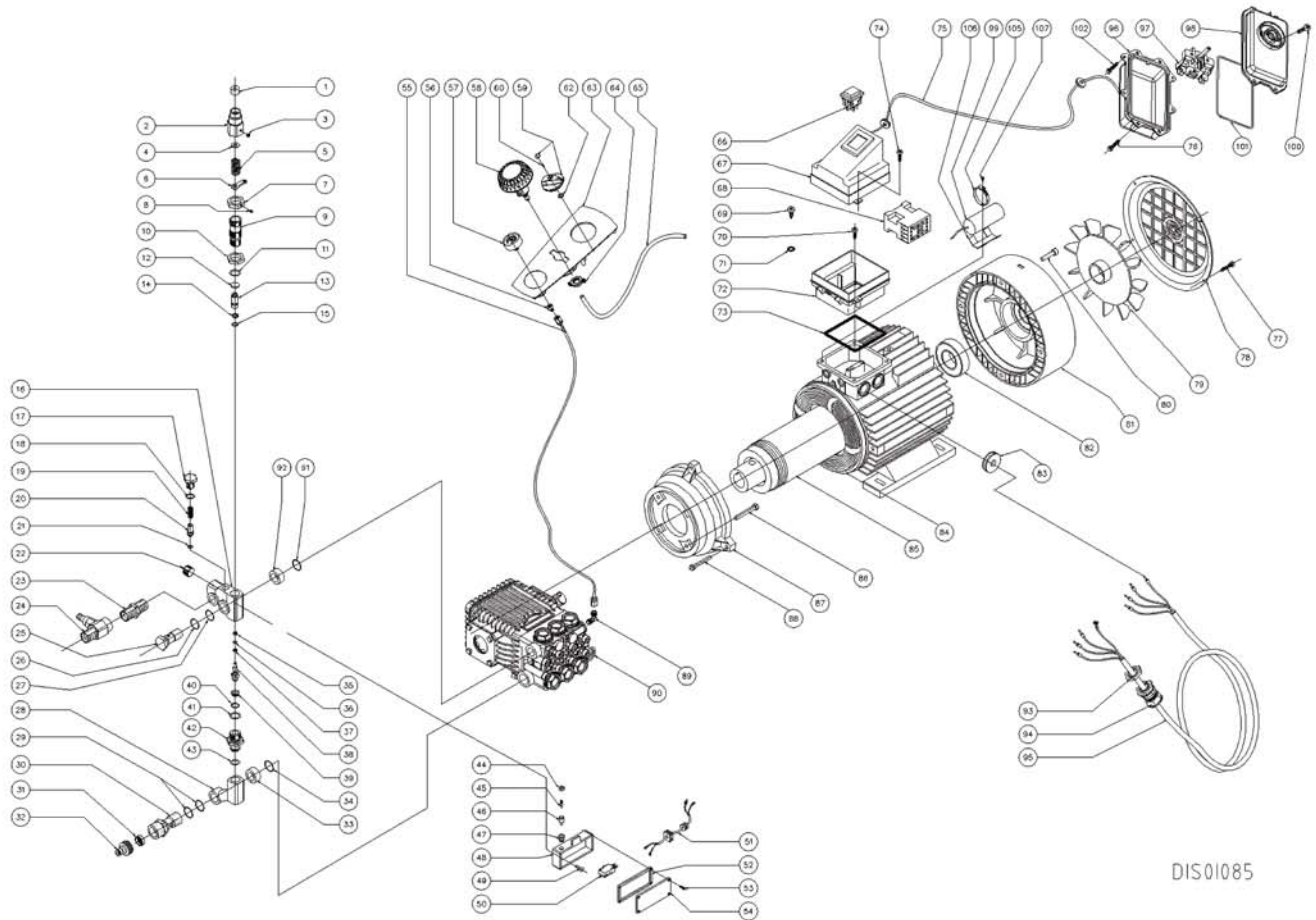


Ref. Part N.	Cust. Part N.	Description	Reference	Price
KTRI18585		KIT P 23	0017	--
KTRI28508		KIT P 15-123	0011	--
KTRI28510		KIT P 15-124	0009 0010	--
KTRI28514		KIT P 15-126	0040 0041	--
KTRI28516		KIT P 127	0043 0044 0051	--
KTRI28518		KIT P 128	0042	--
KTRI28520		KIT P 129	0045	--
KTRI28524		KIT P 131	0040 0041 0042 0043 0044 0045 0051	--



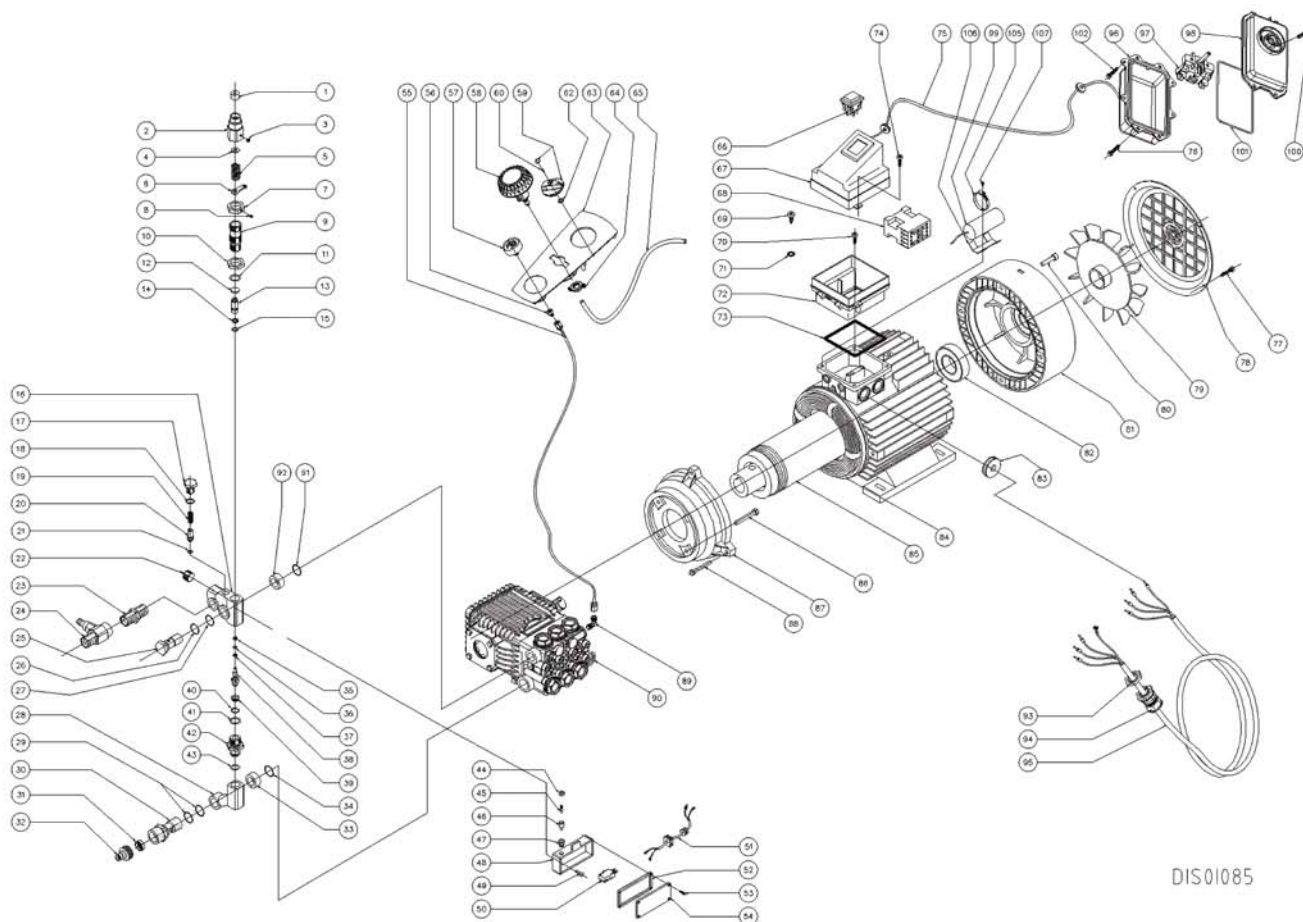
VARI0027-01

Ref. K	Part N.	Customer Part N.	Description	Qty	Validity:		Price
					From	To	
0005	TBAP53049		TUBO A.P. 5/16 250 BAR 8MT 3/8 F-F	1,00			--
0006	RCVR02607		RIDUZIONE 3/8-1/4 M/F	1,00			--
0007	LCPR93806		PROLUNGA P 330 - I.JET D.1.50	1,00			--
0008	IPPR93800		PISTOLA G2100 +PROL.320 1/4M M22	1,00			--



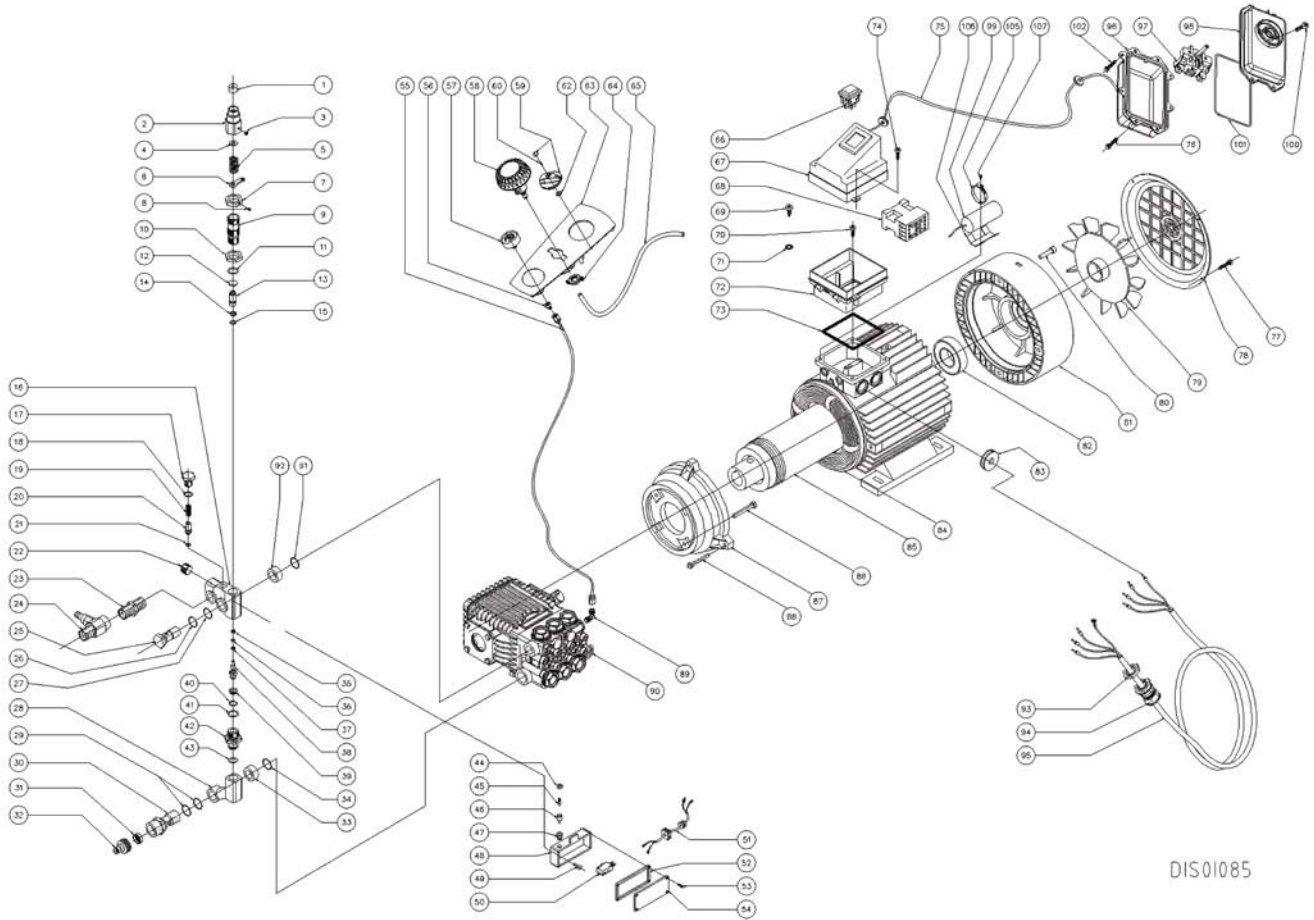
DIS01085

Ref. K	Part N.	Customer Part N.	Description	Qty	Validity:		Price
					From	To	
0001	PVVR59564		GRANO REG.MOLLA VALVOLA OT	1,00			--
0002	RCDS59626		MANICOTTO REG.PRESS.CON FERMO	1,00			--
0003	VTVT63069		VITE M 3X 6 EI-ST UNI5923 BR.	1,00			--
0004	VTRS63270		RONDELLA TRANCIATA X VALV.INOX	1,00			--
0005	MLML59268		MOLLA REGOL.PRESS.X VALV.	1,00			--
0006	LAFN58930		PALETTA AZ.MICRO AQUA3300 ZN.T	1,00			--
0007	RCVR59740		CONTRODADO X VALVOLA CON FERMO	1,00			--
0008	VTVT63069		VITE M 3X 6 EI-ST UNI5923 BR.	1,00			--
0009	RCDS59643		NIPPLO SUP.C/F VALV.R PRES.	1,00			--
0010	RCVR59739		CONTRODADO X VALVOLA	1,00			--
0011	GUGO63448		O-RING D. 13.95 X 2.62 NBR 90SH	1,00			--
0012	PVVR59107		PIATTELLO MOLLA X VALVOLA INOX	1,00			--
0013	PVVR59175		PISTONCINO AP.BY-PASS X VALV.	1,00			--
0014	GUVR63584		ANELLO ANTIES. 11X8,1X1,5-OR 2031	1,00			--
0015	GUGO06772		O-RING D. 7 X 2 NBR 70SH	1,00			--
0016	PVVR59461		CORPO VALVOLA C/FORO G3/8 SX	1,00			--
0017	RCDS59227		TAPPO VALVOLA NON RITORNO	1,00			--
0018	GUGO1036		O-RING D. 10.82 X 1.78 NBR 70SH	1,00			--
0019	MLML59294		MOLLA VALV. NON RIT.	1,00			--
0020	VVSF59764		VALVOLA N.RIT.	1,00			--
0021	GUGO63460		O-RING D. 4.30 X 2.4 NBR 90SH	1,00			--
0022	RCDS59684		TAPPO G 3/8 CON.	1,00			--
0023	EIDT64144		INIETTORE G 3/8 D. 2.0	1,00			--
0024	RCDS62601		NIPPLO ATT. INIETT. VALV.	1,00			--
0025	RCDS59233		VITE CAVA G3/8 X VALV.	1,00			--
0026	GUGO1048		O-RING D. 15.88 X 2.62 NBR 70SH	1,00			--
0027	GUGO1048		O-RING D. 15.88 X 2.62 NBR 70SH	1,00			--
0028	MFVR58351		RACCORDO BY-PASS	1,00			--
0029	GUGO1048		O-RING D. 15.88 X 2.62 NBR 70SH	1,00			--
0030	RCVR62843		RACCORDO ASPIR.G3/4 VALVOLA REG.	1,00			--
0031	LAFN58908		FILTRO ASPIRAZ.INDY	1,00			--
0032	RCVR62752		PRESA 3433 BK.	1,00			--
0035	GUVR63579		ANELLO ANTIES. 7X4,1X1,5 OR2015	1,00			--
0036	GUGO63485		O-RING D. 4 X 2 NBR 70SH	1,00			--
0037	GUVR63579		ANELLO ANTIES. 7X4,1X1,5 OR2015	1,00			--
0038	PVVR59212		VALVOLA BY-PASSCHIUSURA BY PASS	1,00			--
0039	PVVR59203		SEDE VALVOLA REGOLAZ.PRESSIONE	1,00			--
0040	GUGO1036		O-RING D. 10.82 X 1.78 NBR 70SH	1,00			--
0041	GUGO63448		O-RING D. 13.95 X 2.62 NBR 90SH	1,00			--



DIS01085

Ref. K	Part N.	Customer Part N.	Description	Qty	Validity:		Price
					From	To	
0042	RCDS59636		NIPPLO INF. VALVOLA	1,00			--
0043	GUGO63445		O-RING D. 10.78 X 2.62 NBR 70SH	1,00			--
0044	VTDD01678		DADO M 5 UNI 5588	1,00			--
0045	VTVT63056		VITE M 5X20 EI-ST UNI 5925	1,00			--
0046	MPVR60267		SPINOTTO MICRO VALV.TK	1,00			--
0047	MPVR41620		SOFFIETTO S.T-STOP FP	1,00			--
0048	MPVR40209		COPERCHIO S.T-STOP S/2	1,00			--
0049	VTVT63123		VITE M 3X8 TSPCR ZN DIN 7987	2,00			--
0050	MECI93800		MICROINTERRUT. 20A F.C/L XG02-86-J21Z1	1,00			--
0051	MECB64221		CAVO 2X1,5 L=770 TS	1,00			--
0052	GUVR40208		GUARNIZIONE T-ST. S/2	1,00			--
0053	VTVT62945		VITE ATF UNI 7981 2,2X10ZN S/P	2,00			--
0054	MICT60090		SCATOLA PORTA MICRO AQUA3300	1,00			--
0055	TBAP62500		TUBO MANOMETRO L=500 1/4 F-F	1,00			--
0056	RCVR81855		RIDUZIONE 1/4M CIL.X 1/8F AVP	1,00			--
0057	MNMN18650		MANOMETRO 0-300 D.40	1,00			--
0058	RCGR93451		RUBINETTO H122 TAMP.	1,00			--
0059	MPVR91917		MANOPOLA INT. SERIE "G"	1,00			--
0060	VTVT92473		VITE TCB-TC 2,5X12 ZINC	1,00			--
0062	GUGO01060		O-RING D. 9.92 X 2.62 NBR 70SH	1,00			--
0063	MPVR93154		PIASTRINA COMANDI FTX	1,00			--
0064	MPVR93459		GALLETTO RUBINETTO 3VIE H122	1,00			--
0065	TBBP04917		TUBO B.P. D. 6- 9	1,10			--
0066	MPVR91022		COPRIBASETTA INT. SIGN. 30X22	1,00			--
0067	MPVR80674		COPERCHIO SC.EL. FT200 S2	1,00			--
0068	METT93800		CONTATTORE 11BF1810A400 9 KW 18A	1,00			--
0069	VTVT14839		VITE M 4X 6 TCB TC DIN 7985	1,00			--
0070	VTVT09682		VITE TPS-TC 5X12 UNI7688	4,00			--
0071	VTRS63310		ROSETTA D. 4	1,00			--
0072	MPVR81806		BASE SUPPORTO SC.EL. FT200 M100 TST	1,00			--
0073	GUVR63638		GUARNIZIONE BASET.MOTORE SP.2	1,00			--
0074	VTVT62983		VITE ATF TC CROCE M3,9X19 BRU	2,00			--
0075	MECB93806		CAVO H07RNF 4X1,5 L=850 mm	1,00			--
0076	VTVT85143		VITE AF 4X 16 UNI 6954-71 ZN.N	4,00			--
0077	VTVT62986		VITE AF TC INT.CR 3,5X 9,5 ZN	4,00			--
0078	LAFN93001		COPRIVENTOLA MEC 100 ZNC	1,00			--
0079	VEVR61015		VENTOLA MOTORE MEC 100 VTG-100	1,00			--
0080	VTVT62921		VITE TE M 6X 25 F/RD.ZN	4,00			--
0081	MFVR93005		SCUDO MEC 100	1,00			--



DIS01085

Ref. K	Part N.	Customer Part N.	Description	Qty	Validity:		Price
					From	To	
0082	CUVR53299		CUSCIN.A SFERE 6206-2RS 30X62X16	1,00			--
0083	MPVR60519		PASSACAVO 20/28 H11/S4	1,00			--
0084	MOST67501		STATORE MOT.EL.CPL 152X90H140 400/50	1,00			--
0085	MORT50710		ROTORE CPL 90X25H140	1,00			--
0086	VTVT12255		VITE TCEI 6X25 UNI5931	4,00			--
0087	MFVR57983		FLANGIA MEC 100 IP	1,00			--
0088	VTVT12255		VITE TCEI 6X25 UNI5931	4,00			--
0089	RCDS62595		NIPPLO 3/8 CON. X 1/4 CIL.SV	1,00			--
0090	PPAP60969		POMPA "44" W 154 DX	1,00			--
0093	MEVR61833		CONTRODADO NYL PG 13.5 BK.	1,00			--
0094	MEVR61879		PASSACAVO PG 13.5 SP.	1,00			--
0095	MECB64233		CAVO H07 RNF 4X1,5 L=5.500	1,00			--
0096	MPVR93156		CASSETT.COMANDIINF. FTX	1,00			--
0097	MECI61599		INTERRUTTORE AQUA 3022/31 A PL	1,00			--
0098	MPVR93157		CASSETT.COMANDIINF. FTX	1,00			--
0100	VTVT63046		VITE TSPEI M4X12 ZC.	2,00			--
0101	GUVR82555		TRAFILATO D. 4	0,40			--