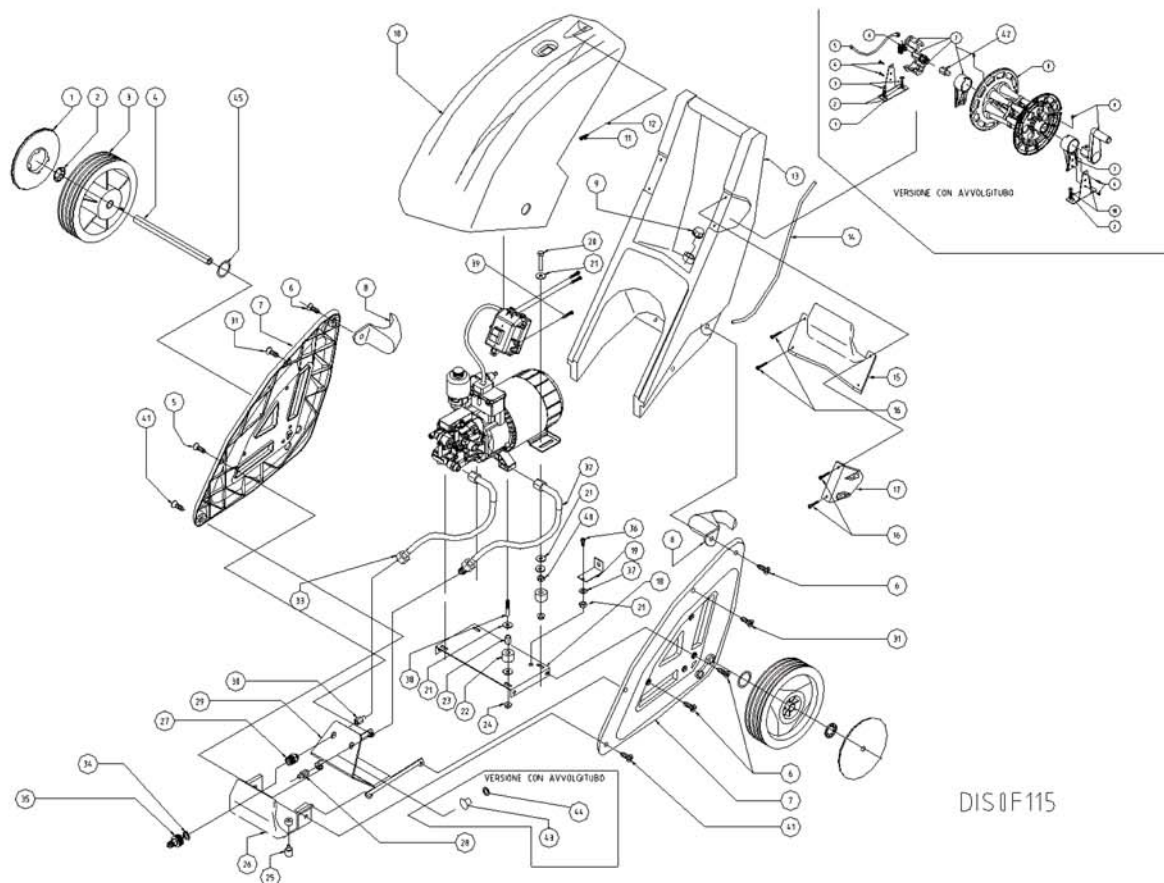


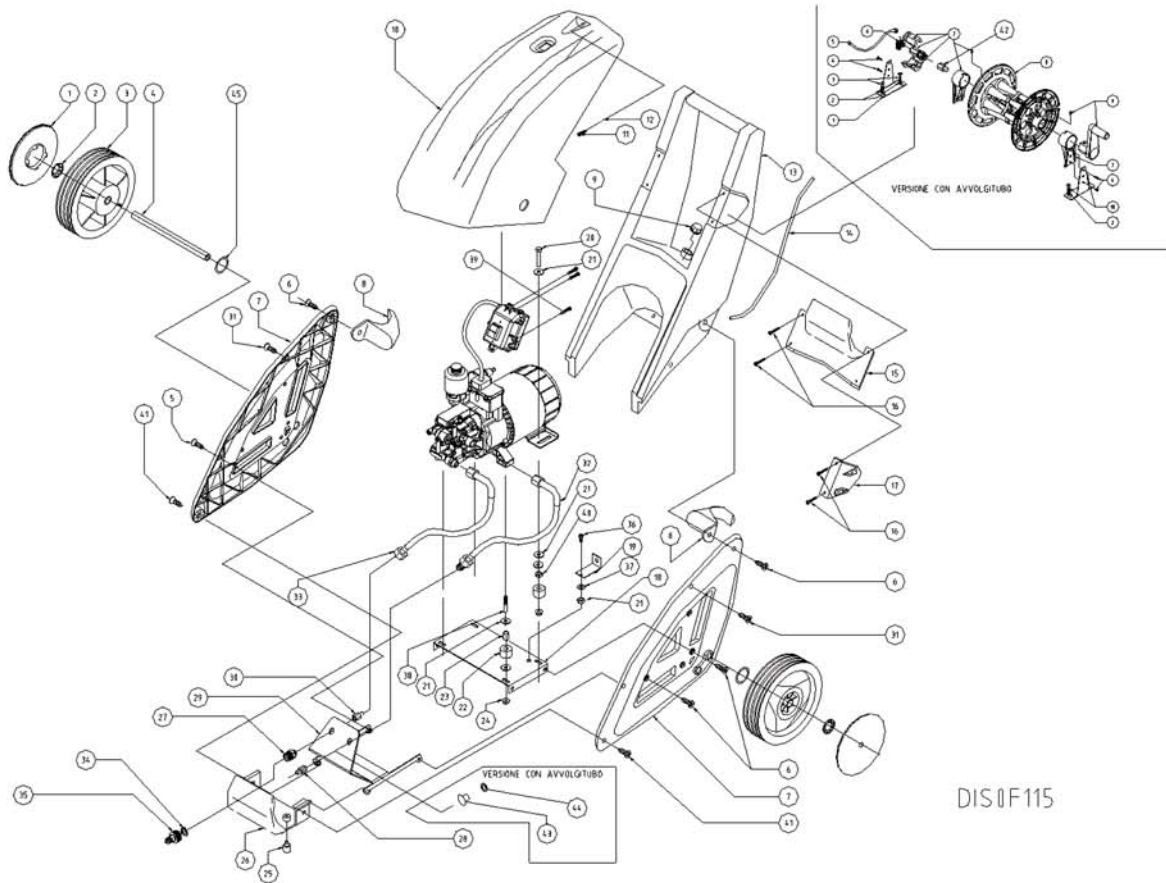
DISOD071

| Ref. K | Part N. | Customer Part N. | Description | Qty | Validity: | | Price |
|--------|-----------|------------------|----------------------------------|------|-----------|----|-------|
| | | | | | From | To | |
| 0001 | LAFN93611 | | STAFFA FISS. AVTB OXI "FT" | 2,00 | | | -- |
| 0002 | VTRS63196 | | RONDELLA PIANA 8X15X1,5 BR | 4,00 | | | -- |
| 0003 | VTVT63034 | | VITE TCEI M 8X14 ZINCATA | 2,00 | | | -- |
| 0004 | VTVT62977 | | VITE ATF TC CR 6,3X16 ZN | 4,00 | | | -- |
| 0005 | TBAP93807 | | TUBO A.P. L=960 GH 3/8FC - 3/8F | 1,00 | | | -- |
| 0006 | RCVR40590 | | GOMITO 3/8" M.A.P. OT.MTM | 1,00 | | | -- |
| 0007 | PMVR93554 | | ASSIEME ROCCH.+DISTANZ. AVTB OXI | 1,00 | | | -- |
| 0008 | KTRI93555 | | KIT RACC.+SUPP. AVTB | 1,00 | | | -- |
| 0009 | KTRI93557 | | KIT MANIGLIA+VITE AVTB | 1,00 | | | -- |
| 0010 | VTVT19472 | | VITE TCEI M 8X10 UNI 5931 | 2,00 | | | -- |
| 0042 | RCIN03753 | | INNESTO MASCHIOM22-3/8 M-FA | 1,00 | | | -- |



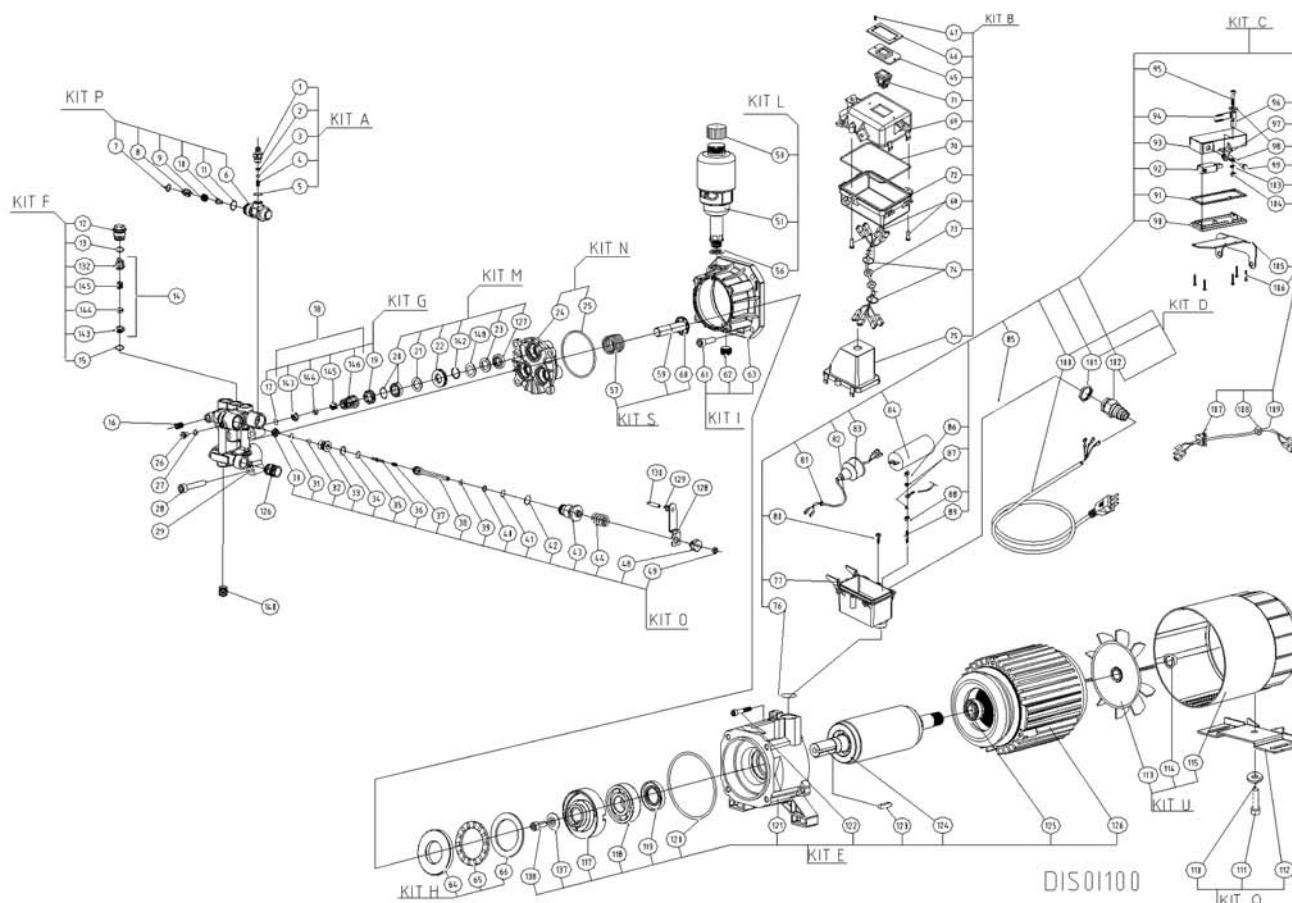
DIS0115

| Ref. K | Part N. | Customer Part N. | Description | Qty | Validity: | | Price |
|--------|-----------|------------------|---------------------------------------|-------|-----------|----|-------|
| | | | | | From | To | |
| 0001 | MPVR93822 | | COPRIMOZZO RUOTA D.250 "SK RT" NERO | 2,00 | | | -- |
| 0002 | VTRS28558 | | ROSETTA D.20 | 2,00 | | | -- |
| 0003 | RTRT93801 | | RUOTA D.250-20X57 "SK RT" | 2,00 | | | -- |
| 0004 | LAFN62390 | | ASSE RUOTE FT200 | 1,00 | | | -- |
| 0005 | VTVT63136 | | VITE M 8X30 TSPEI ZN | 2,00 | | | -- |
| 0006 | VTVT63134 | | VITE M 8X25 TSPEI ZC UNI 5933 | 6,00 | | | -- |
| 0007 | MFVR93812 | | TELAIO CARRELLO FT200 | 2,00 | | | -- |
| 0008 | LAFN58986 | | PIASTRINA AVVOLGICAVO FT200 | 2,00 | | | -- |
| 0009 | MPVR60848 | | TAPPO SERBATOIO 1-1/4F | 1,00 | | | -- |
| 0010 | MPVR93939 | | COPERTURA GIAL.FT200 INZ. | 1,00 | | | -- |
| 0011 | VTVT17639 | | VITE TCEI M 5X10 UNI 5931 | 1,00 | | | -- |
| 0012 | VTRS15958 | | ROSETTA D. 5 X15 UNI 6593 | 1,00 | | | -- |
| 0013 | MPVR58544 | | SERBATOIO FT 200 | 1,00 | | | -- |
| 0014 | TBBP62474 | | TUBO B.P. D. 7-10 CR. | 0,55 | | | -- |
| 0017 | MPVR60616 | | SUPPORTO LANCIA FT200 | 1,00 | | | -- |
| 0018 | LAFN59082 | | TRAVERSA FT200 | 1,00 | | | -- |
| 0019 | LAFN58989 | | PIASTRINA SUPPORTO SKINTOP | 1,00 | | | -- |
| 0020 | VTVT62938 | | | 2,00 | | | -- |
| 0021 | VTRS00512 | | ROSETTA D. 8 X24 ZC. | 13,00 | | | -- |
| 0022 | MPVR93006 | | GOMMINO D. 30 L=20.5 70SH A.VB. | 4,00 | | | -- |
| 0023 | LAFN58902 | | DISTANZIALE X TAMPONE IN GD 12XD.9X10 | 4,00 | | | -- |
| 0024 | VTDD63177 | | DADO M 8 FLANGIATO | 5,00 | | | -- |
| 0025 | MPVR60553 | | PIEDINO GOMMA 20X20 AQ EPDR50 | 2,00 | | | -- |
| 0026 | MPVR60528 | | PIASTRA PROT.SCAT.MICRO FT200 | 1,00 | | | -- |
| 0027 | MPVR60577 | | RACCORDO ASPIR.H90 D/I PL SUPERES | 1,00 | | | -- |
| 0029 | LAFN93810 | | PIASTRA FRONTALE FTS | 1,00 | | | -- |
| 0030 | RCVR62626 | | MANICOTTO 3/8 M/F L=30.5 | 1,00 | | | -- |
| 0031 | VTVT63140 | | VITE M 8X 20 TSPEI ZN | 2,00 | | | -- |
| 0032 | TBBP93801 | | TUBO B.P. L=330 RACC. 3/8FC - 3/8F | 1,00 | | | -- |
| 0033 | TBBP93801 | | TUBO B.P. L=330 RACC. 3/8FC - 3/8F | 1,00 | | | -- |
| 0034 | FTAC92422 | | FILTRO ACQUA ASS. MTPV2000 | 1,00 | | | -- |
| 0035 | RCVR90242 | | PRESA 3433 BK. | 1,00 | | | -- |
| 0036 | VTVT63034 | | VITE TCEI M 8X14 ZINCATA | 1,00 | | | -- |
| 0037 | VTRS63307 | | ROSETTA D. 8 D.E. | 1,00 | | | -- |
| 0038 | VTVT63075 | | | 2,00 | | | -- |
| 0039 | VTVT67350 | | VITE TCB TC 5X20 Z.N. UNI9707 | 3,00 | | | -- |
| 0040 | VTDD00496 | | DADO M 8 N.ZINC. | 2,00 | | | -- |
| 0041 | VTVT01577 | | VITE M 8x40 TSPEI ZINC. | 2,00 | | | -- |
| 0043 | MPVR60836 | | TAPPO CCR COP.ALET.20 NERO | 1,00 | | | -- |

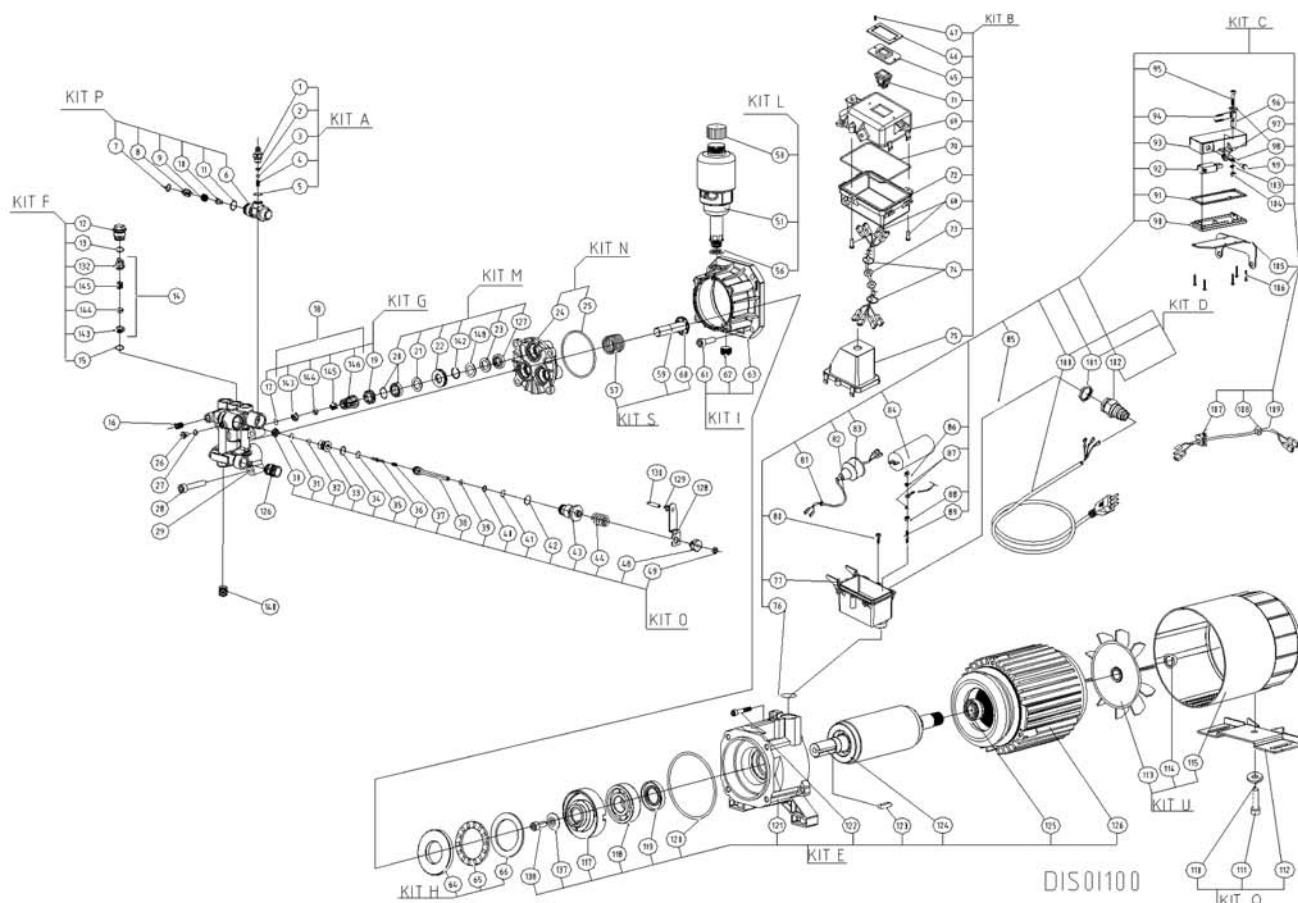


DIS0115

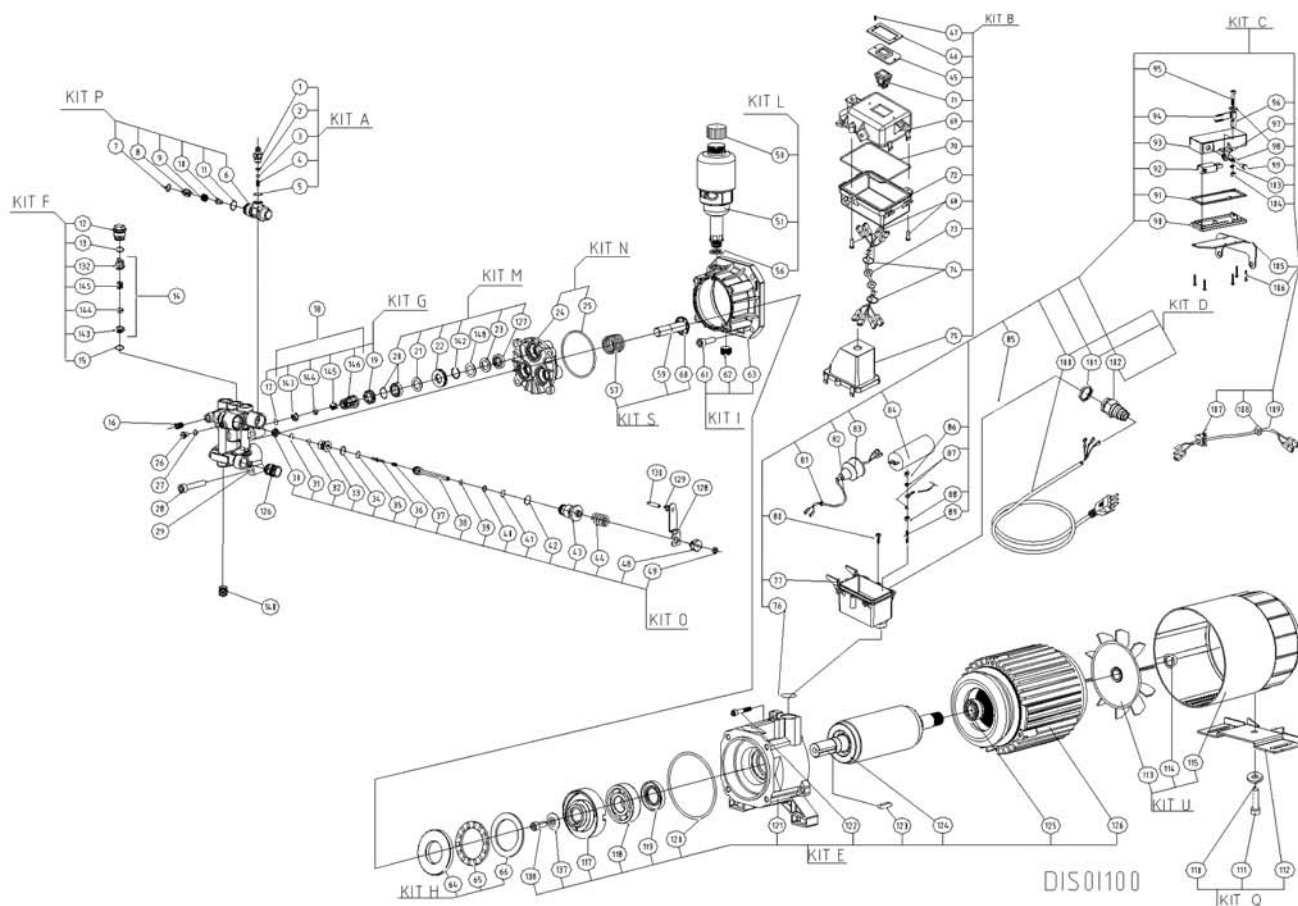
| Ref. K | Part N. | Customer Part N. | Description | Qty | Validity: | | Price |
|--------|-----------|------------------|---------------------------------|------|-----------|----|-------|
| | | | | | From | To | |
| 0044 | GUGO01047 | | O-RING D. 11.91 X 2.62 NBR 70SH | 1,00 | | | -- |
| 0045 | VTRS63271 | | RONDELLA U.6593-22X37-R40 ZN | 2,00 | | | -- |



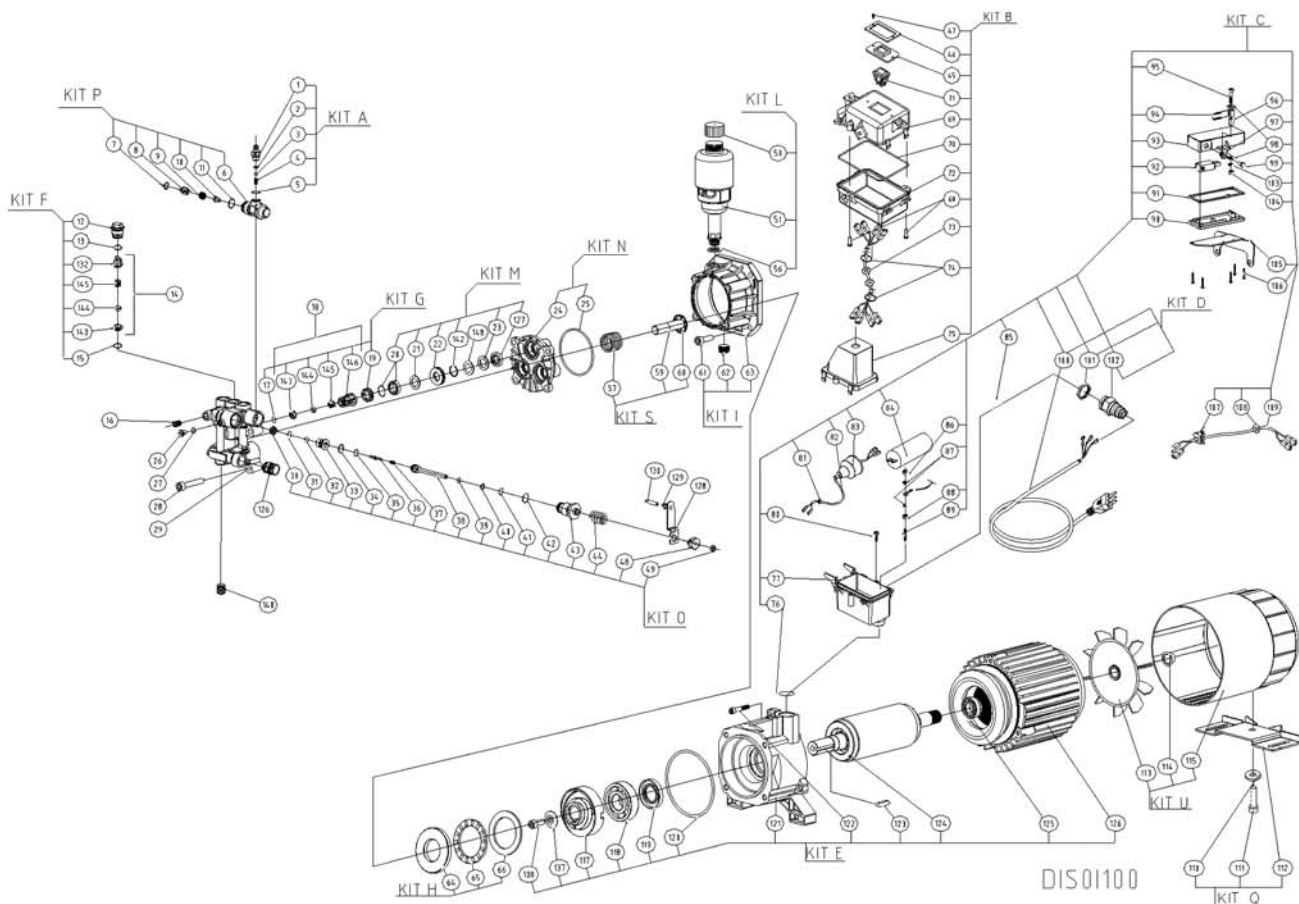
| Ref. | K | Part N. | Customer Part N. | Description | Qty | Validity: | | Price |
|------|---|-----------|------------------|-------------------------------------|------|-----------|----|-------|
| | | | | | | From | To | |
| 0001 | E | | | RACCORDO OT ASP.DETERG.- H110 INOX | 1,00 | | | -- |
| 0002 | E | | | O-RING D. 3.69 X 1.78 NBR 70SH | 1,00 | | | -- |
| 0003 | E | | | SFERA D. 3/16" AISI 420 | 1,00 | | | -- |
| 0004 | E | | | MOLLA D. 3.5 h=12 | 1,00 | | | -- |
| 0005 | E | | | O-RING D. 7.66 X 1.78 NBR 70SH | 1,00 | | | -- |
| 0006 | E | | | RACCORDO MAND. MTPO3000 A/D M3/8 | 1,00 | | | -- |
| 0007 | E | | | O-RING D. 5 X 2 NBR 90SH | 1,00 | | | -- |
| 0008 | E | | | VALVOLA H90 PLS | 1,00 | | | -- |
| 0009 | E | | | MOLLA D. 9.2 X10X0.8 AISI 302 | 1,00 | | | -- |
| 0010 | E | | | UGELLO INIETT.D.1.90-HOBBY 90 | 1,00 | | | -- |
| 0011 | E | | | O-RING D. 13 X 2 NBR 90SH | 1,00 | | | -- |
| 0012 | E | | | TAPPO M 18X1.33 AX 100 | 3,00 | | | -- |
| 0013 | E | | | O-RING D. 12 X 2 NBR 90SH | 3,00 | | | -- |
| 0014 | E | | | VALVOLINA A/M AX120 IN/IN | 3,00 | | | -- |
| 0015 | E | | | O-RING D. 12 X 2 NBR 70SH | 3,00 | | | -- |
| 0016 | | RCDS59682 | | TAPPO G 1/8 CN | 1,00 | | | -- |
| 0017 | E | | | O-RING D. 12 X 2 NBR 70SH | 3,00 | | | -- |
| 0018 | E | | | VALVOLINA A/M MTPO3200 IN/IN | 3,00 | | | -- |
| 0019 | E | | | GHIERA FISS. GABB. G190XPW 14 | 3,00 | | | -- |
| 0020 | E | | | ANELLO TENUTA A/P 14X22 U14 | 3,00 | | | -- |
| 0021 | E | | | ANELLO DI TESTA14X22X1.50 PS062 | 3,00 | | | -- |
| 0022 | E | | | BOCCOLA OT D.28X14 "G200" S2 | 3,00 | | | -- |
| 0023 | E | | | DISTANZIALE BOCCOLA G200 22X14H2,75 | 3,00 | | | -- |
| 0024 | E | | | CARTER 3200/2,5 14 M8 G190XPW | 1,00 | | | -- |
| 0025 | E | | | O-RING D. 75.87 X 2.62 NBR 90SH | 1,00 | | | -- |
| 0026 | | RCDS83749 | | VITE CHIUSURA BY PASS M6 | 1,00 | | | -- |
| 0027 | | GUGO01062 | | O-RING D. 3.69 X 1.78 NBR 70SH | 1,00 | | | -- |
| 0028 | | VTVT28306 | | VITE TCEI 8X45 UNI5931 | 4,00 | | | -- |
| 0029 | | MFVR93863 | | TESTATA OT G190XPW ITG M8 D.14 | 1,00 | | | -- |
| 0030 | E | | | PIATTELLO ES/4 OT | 1,00 | | | -- |
| 0031 | E | | | O-RING D. 9.25 X 1.78 NBR 90SH | 1,00 | | | -- |
| 0032 | E | | | SFERA D. 7 AISI 420 | 1,00 | | | -- |
| 0033 | E | | | SEDE VALVOLA ES/5 INOX S2 | 1,00 | | | -- |
| 0034 | E | | | ANELLO ANTIES. D. 9 X12 X1.5 OR108 | 1,00 | | | -- |
| 0035 | E | | | O-RING D. 8.73 X 1.78 NBR 90SH | 1,00 | | | -- |
| 0036 | E | | | PISTONCINO COM.E.START | 1,00 | | | -- |
| 0037 | E | | | MOLLA EASY START S/5 | 1,00 | | | -- |
| 0038 | E | | | PISTONCINO E.START M6 S2 | 1,00 | | | -- |
| 0039 | E | | | O-RING D. 6.07 X 1.78 NBR 90SH | 1,00 | | | -- |



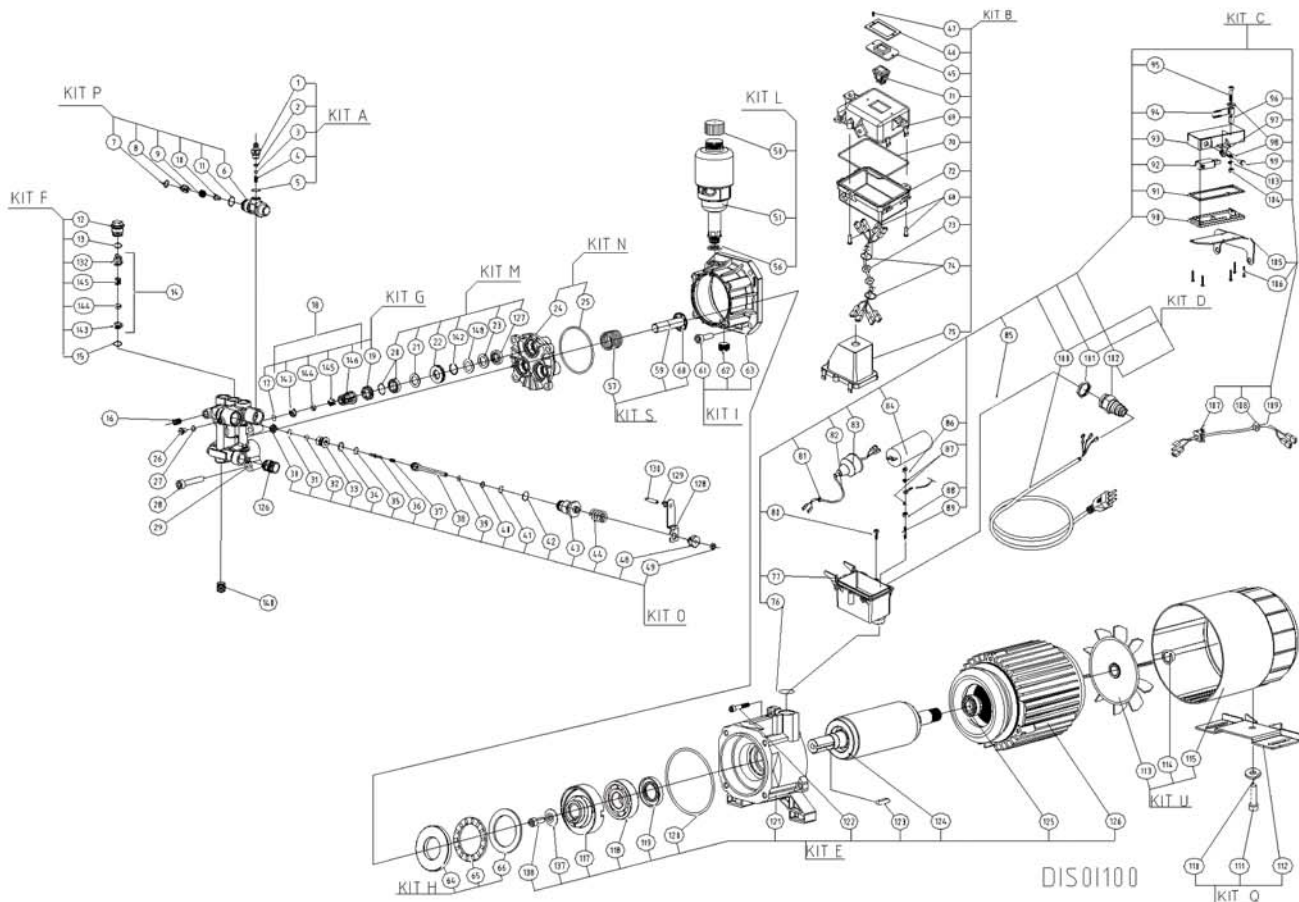
| Ref. | K | Part N. | Customer Part N. | Description | Qty | Validity: | | Price |
|------|---|---------|------------------|---------------------------------------|------|-----------|----|-------|
| | | | | | | From | To | |
| 0040 | E | | | ANELLO ANTIES. D. 6 X 9 | 1,00 | | | -- |
| 0041 | E | | | O-RING D. 12.42 X 1.78 NBR 90SH | 1,00 | | | -- |
| 0042 | E | | | O-RING D. 15.54 X 2.62 NBR 90SH | 1,00 | | | -- |
| 0043 | E | | | CORPO VALVOLA BY-PASS OT 3000/2.5 | 1,00 | | | -- |
| 0044 | E | | | MOLLA 18,5 X 32 X 4 200 BAR | 1,00 | | | -- |
| 0045 | E | | | CORNICE WAP | 1,00 | | | -- |
| 0046 | E | | | PIASTRINA WAP | 1,00 | | | -- |
| 0047 | E | | | VITE AF TCB-TC 2,9X13 ZN | 2,00 | | | -- |
| 0048 | E | | | DADO REG. PRESS. M6 | 1,00 | | | -- |
| 0049 | E | | | DADO M 6 ZN | 1,00 | | | -- |
| 0050 | E | | | TAPPO SERBATOIO OLIO G190 | 1,00 | | | -- |
| 0051 | E | | | SERBATOIO OLIO G190 | 1,00 | | | -- |
| 0056 | E | | | GUARNIZIONE D. 16.6-22 | 1,00 | | | -- |
| 0057 | E | | | MOLLA 5 SP | 3,00 | | | -- |
| 0058 | E | | | O-RING D. 13.95 X 2.62 NBR 70SH | 3,00 | | | -- |
| 0059 | E | | | PISTONE FLAMMATO 14 AC/CE | 3,00 | | | -- |
| 0060 | E | | | PIATTELLO MOLLAH.90 | 3,00 | | | -- |
| 0061 | E | | | VITE TCEI 8X25 UNI5931 | 1,00 | | | -- |
| 0062 | E | | | TAPPO SCARICO G 3/8 OT | 1,00 | | | -- |
| 0063 | E | | | ADATTATORE SCUDO ANT. "G200" S3 | 1,00 | | | -- |
| 0064 | E | | | RALLE AX 120 D.72 | 1,00 | | | -- |
| 0065 | E | | | RALLE K81110TN INA | 1,00 | | | -- |
| 0066 | E | | | RALLE FISSA LS 5070 | 1,00 | | | -- |
| 0068 | E | | | VITE AF 4X 16 UNI 6954-71 ZN.N | 4,00 | | | -- |
| 0069 | E | | | COPERCHIO CASS.EL. "FG" | 1,00 | | | -- |
| 0070 | E | | | TRAFILATO D.2 | 0,34 | | | -- |
| 0071 | E | | | INTERRUTTORE SLX 16A 250V 0-1 8212 BI | 1,00 | | | -- |
| 0072 | E | | | BASE SCATOLA EL. "FG" | 1,00 | | | -- |
| 0073 | E | | | CAVO H07RNF 4X1,5 L=450 mm | 1,00 | | | -- |
| 0074 | E | | | FASCETTA D. 98X2.5 BK. | 2,00 | | | -- |
| 0075 | E | | | COPERCHIO CASS."MODULAR" | 1,00 | | | -- |
| 0076 | E | | | O-RING D. 19 X 2 NBR 70SH | 1,00 | | | -- |
| 0077 | E | | | BASE SUPPORTO SC. EL. H112 | 1,00 | | | -- |
| 0078 | E | | | ROSETTA D. 5.3X10 ZN | 2,00 | | | -- |
| 0079 | E | | | VITE TCEI M5X20 AUTOM. TRIL.ZN | 1,00 | | | -- |
| 0080 | E | | | VITE TCB-TC 5 X25 | 2,00 | | | -- |
| 0081 | E | | | PASSACAPO 15X7,5 | 1,00 | | | -- |
| 0082 | E | | | CAVO 2X1 S.G. | 0,30 | | | -- |
| 0083 | E | | | CUFFIA PER CONDENSATORE | 1,00 | | | -- |



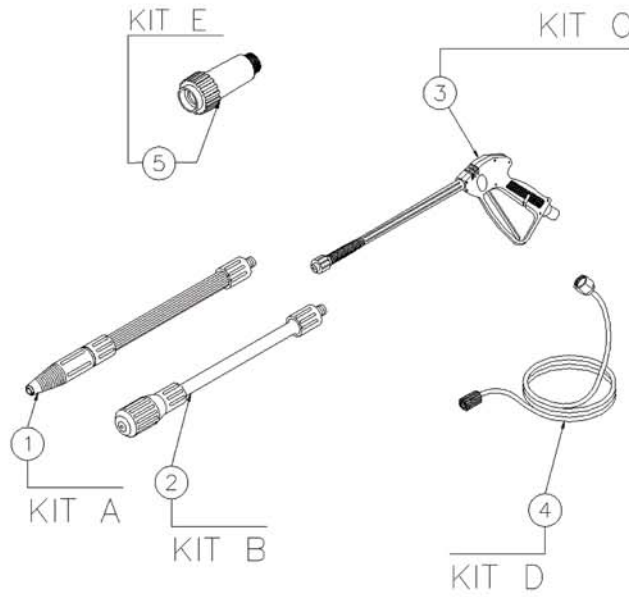
| Ref. | K | Part N. | Customer Part N. | Description | Qty | Validity: | | Price |
|------|---|---------|------------------|--|------|-----------|----|-------|
| | | | | | | From | To | |
| 0084 | E | | | CONDENSATORE 40 MF D. 45X 95 FASTON | 1,00 | | | -- |
| 0085 | E | | | PASSACAVO GOMMA 9/14/18-3 | 1,00 | | | -- |
| 0086 | E | | | DADO M 5 UNI 5588 | 1,00 | | | -- |
| 0087 | E | | | ROSETTA D. 5 UNI 8842 | 2,00 | | | -- |
| 0088 | E | | | DADO M 5 FL. | 1,00 | | | -- |
| 0089 | E | | | VITE M 5X 35 EI-ST UNI 5927 | 1,00 | | | -- |
| 0090 | E | | | COPERCHIO S.T-STOP S/2 | 1,00 | | | -- |
| 0091 | E | | | GUARNIZIONE T-ST. S/2 | 1,00 | | | -- |
| 0092 | E | | | MICROINTERRUT. 20A F.C/L XG02-86-J21Z1 | 1,00 | | | -- |
| 0093 | E | | | GUSCIO T-STOP F140/150 S2 | 1,00 | | | -- |
| 0094 | E | | | LEVA COMANDO MICRO TS | 1,00 | | | -- |
| 0095 | E | | | VITE TCEI M 4 X 20 | 1,00 | | | -- |
| 0096 | E | | | BOCCOLA LEVA COMANDO MICRO | 1,00 | | | -- |
| 0097 | E | | | SOFFIETTO S.T-STOP FP | 1,00 | | | -- |
| 0098 | E | | | ROSETTA D. 4 X12 | 2,00 | | | -- |
| 0099 | E | | | SPINOTTO MICRO 5X13,5 PL S2 | 1,00 | | | -- |
| 0100 | E | | | CAVO H05VVVF 3X1,5 MT 5,5 +SCH | 1,00 | | | -- |
| 0101 | E | | | CONTRODADO NYL PG 13.5 BK. | 1,00 | | | -- |
| 0102 | E | | | PASSACAVO PG 13.5 SP. | 1,00 | | | -- |
| 0103 | E | | | ROSETTA D. 4 0.232 UNI 6592 | 1,00 | | | -- |
| 0104 | E | | | DADO M 4 ZIN UNI 5588 | 1,00 | | | -- |
| 0105 | E | | | STAFFA SIST.T-STOP G200XPW ITG | 1,00 | | | -- |
| 0106 | E | | | VITE TCB-TC 2.2X16 ZINC | 5,00 | | | -- |
| 0107 | E | | | PASSACAVO COND.D.5.5 55 SHORE | 1,00 | | | -- |
| 0108 | E | | | PASSACAVO 15X7,5 | 1,00 | | | -- |
| 0109 | E | | | CAVO 2X1,5 L=290 TS "G150XPW" | 1,00 | | | -- |
| 0110 | E | | | ROSETTA D. 6 X24 ZC | 1,00 | | | -- |
| 0111 | E | | | VITE TCEI M 6X20 ATF TRIL. | 3,00 | | | -- |
| 0112 | E | | | STAFFA ADAT. MOTORE M/82 FG190 | 1,00 | | | -- |
| 0113 | E | | | VENTOLA A.700 D.140 | 1,00 | | | -- |
| 0114 | E | | | ANELLO VENT.MEC 100 | 1,00 | | | -- |
| 0115 | E | | | CONVOGLIATORE A400/H121 | 1,00 | | | -- |
| 0117 | E | | | PIATTELLO INCL 8°30' AX120 | 1,00 | | | -- |
| 0118 | E | | | CUSCIN.A SFERE 7305 BTNG | 1,00 | | | -- |
| 0119 | E | | | ANELLO TENUTA D.25X47X7 | 1,00 | | | -- |
| 0120 | E | | | O-RING D. 101.2 X 3,53 -NBR 70SH | 1,00 | | | -- |
| 0121 | E | | | SCUDO "G160 POWER" M/82 | 1,00 | | | -- |
| 0122 | E | | | VITE TCEI M 6X20 ATF TRIL. | 3,00 | | | -- |
| 0123 | E | | | CHIAVETTA 6X6X25 | 1,00 | | | -- |



| Ref. | K | Part N. | Customer Part N. | Description | Qty | Validity: | | Price |
|------|---|-----------|------------------|--------------------------------------|------|-----------|----|-------|
| | | | | | | From | To | |
| 0124 | E | | | ROTORE M.EL. CPL 67X20H110 | 1,00 | | | -- |
| 0125 | E | | | CUSCIN.A SFERE 6003 2Z ZKL | 1,00 | | | -- |
| 0126 | | RCDS62596 | | NIPPLO 3/8 - 3/8 CN./CL.SV | 1,00 | | | -- |
| 0127 | E | | | ANELLO RADIALE 14X 22X 5/7 | 3,00 | | | -- |
| 0128 | | LAFN83503 | | PALETTA H101 | 1,00 | | | -- |
| 0129 | | VTDD01678 | | DADO M 5 UNI 5588 | 1,00 | | | -- |
| 0130 | | VTVT63058 | | VITE EI-ST M 5X25 UNI 5925 | 1,00 | | | -- |
| 0132 | E | | | GABBIA VALVOLA HOBBY | 3,00 | | | -- |
| 0133 | E | | | MOLLA VALV.A/M AX120 | 3,00 | | | -- |
| 0134 | E | | | PIATTELLO A.700 INX | 3,00 | | | -- |
| 0135 | E | | | SEDE VALVOLA A/M INOX AX/120 | 3,00 | | | -- |
| 0136 | E | | | MOST91312 CPL 128X67H120 230/50I | 1,00 | | | -- |
| 0137 | E | | | RONDELLA SERRAGGIO DISCO INCL. | 1,00 | | | -- |
| 0138 | E | | | VITE TCEI M 8X20 UNI 5931 | 2,00 | | | -- |
| 0139 | E | | | GUARNIZIONE D. 16.6-22 | 1,00 | | | -- |
| 0140 | | VTVT63064 | | VITE STEI G 1/4 X10 ZC. | 1,00 | | | -- |
| 0142 | E | | | O-RING D. 13.95 X 2.62 NBR 70SH | 3,00 | | | -- |
| 0143 | E | | | SEDE VALVOLA A/M INOX AX/120 | 3,00 | | | -- |
| 0144 | E | | | PIATTELLO A.700 INX | 3,00 | | | -- |
| 0145 | E | | | MOLLA VALV.A/M AX120 | 3,00 | | | -- |
| 0146 | E | | | DISTANZIALE VALV. ASP. MTPO 3200/2,5 | 3,00 | | | -- |

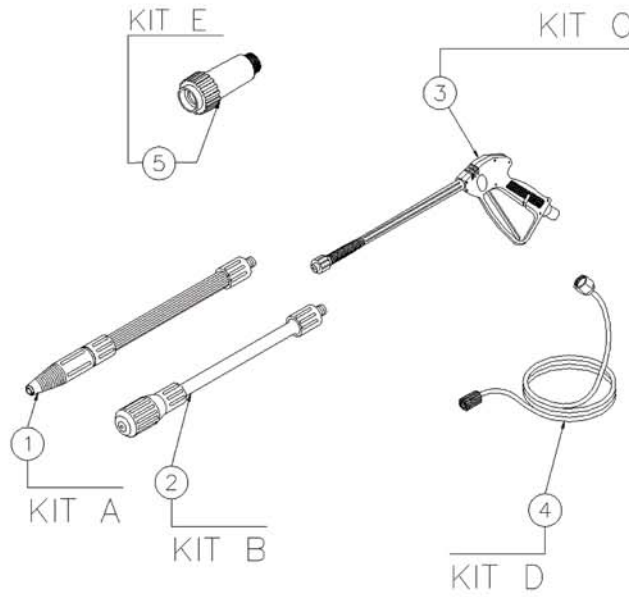


| Ref. Part N. | Cust. Part N. | Description | Reference | Price |
|--------------|---------------|--|---|-------|
| K A | KTRI91351 | ASPIRAZ.DET. KIT F 15-012 GN----- | 0001 0002 0003 0004 0005 | -- |
| K B | KTRI94212 | QUADRO ELETT. KIT F 37-112 FTS150PW(2P) | 0045 0046 0047 0068 0069 0070 0071 0072 0073 0074 0075 | -- |
| K C | KTRI94054 | QUADRO ELETT. K37-084 G150PW INF ITG(2) | 0076 0077 0078 0079 0080 0081 0082 0083 0084 0085 0086 0087 0088 0089 0090 0091 0092 0093 0094 0095 0096 0097 0098 0099 0100 0101 0102 0103 0104 0105 0106 0107 0108 0109 | -- |
| K D | KTRI83741 | CAVO KIT 742 F140 (1PZ) | 0100 0101 0102 | -- |
| K E | KTRI93944 | MOTORE KIT F37-071 G150PW (1 PZ) | 0117 0118 0119 0120 0121 0122 0123 0124 0125 0136 0137 0138 | -- |
| K F | KTRI92405 | VALVOLINA KIT F 15-022 MAND. | 0012 0013 0014 0015 0132 0133 0134 0135 | -- |
| K G | KTRI94000 | VALVOLINA KIT F 15-075 ASP. | 0017 0018 0019 0143 0144 0145 0146 | -- |
| K H | KTRI83941 | RALLE KIT 820 F150 4P (1 PZ) | 0064 0065 0066 | -- |
| K I | KTRI93932 | ADATTATORE KIT F 15-065 G190PW (1PZ) | 0061 0062 0063 0139 | -- |
| K L | KTRI94129 | SERBATOIO OLIO KIT F 34-006 + TAPPO G190 | 0050 0051 0056 | -- |
| K M | KTRI94001 | ANELLO TENUTA KIT F 15-076 | 0020 0021 0022 0023 0127 0142 | -- |
| K N | KTRI94002 | CARTER F 15-077 "G190XPW" (5PZ) | 0024 0025 | -- |
| K O | KTRI92404 | VALVOLA BY-PASSKIT F 15-021 | 0030 0031 0032 0033 0034 0035 0036 0037 0038 0039 0040 0041 0042 0043 0044 0048 0049 | -- |
| K P | KTRI94003 | VALVOLINA KIT F 15-078 | 0006 0007 0008 0009 0010 0011 | -- |
| K Q | KTRI94169 | STAFFA KIT F24-126MOT.FG150PW(5P) | 0110 0111 0112 | -- |
| K S | KTRI93938 | PISTONE KIT F 15-071 G150PW (1PZ) | 0057 0058 0059 0060 | -- |
| K U | KTRI93544 | GONVOGLIATORE KIT F24-066 G160 (1PZ) | 0113 0114 0115 | -- |



VARI0059

| Ref. Part N. | Cust. Part N. | Description | Reference | Price |
|--------------|---------------|--|-----------|-------|
| K A | KTRI93939 | PROLUNGA KIT F31-048 I.JET1.25(1P) | 0001 | -- |
| K B | KTRI93994 | PROLUNGA KIT F31-052 TURBO 1.35(1P) | 0002 | -- |
| K C | KTRI93940 | IMPUGNATURA KIT F26-019 G2100+PROL(1P) | 0003 | -- |
| K D | KTRI94191 | TUBO KIT F8-013 GM 12MT (1PZ) | 0004 | -- |



VARI0059

| Ref. | K | Part N. | Customer Part N. | Description | Qty | Validity: | | Price |
|------|---|---------|------------------|----------------------------------|------|-----------|----|-------|
| | | | | | | From | To | |
| 0001 | E | | | PROLUNGA P 330 - I.JET D.1.25 | 1,00 | | | -- |
| 0002 | E | | | LANCIA TURBO TTR-16+SF230 D.1.35 | 1,00 | | | -- |
| 0003 | E | | | PISTOLA G2100 +PROL.320 1/4M M22 | 1,00 | | | -- |
| 0004 | E | | | TUBO A.P. 1/4 GM 210B 12MT AVTB | 1,00 | | | -- |