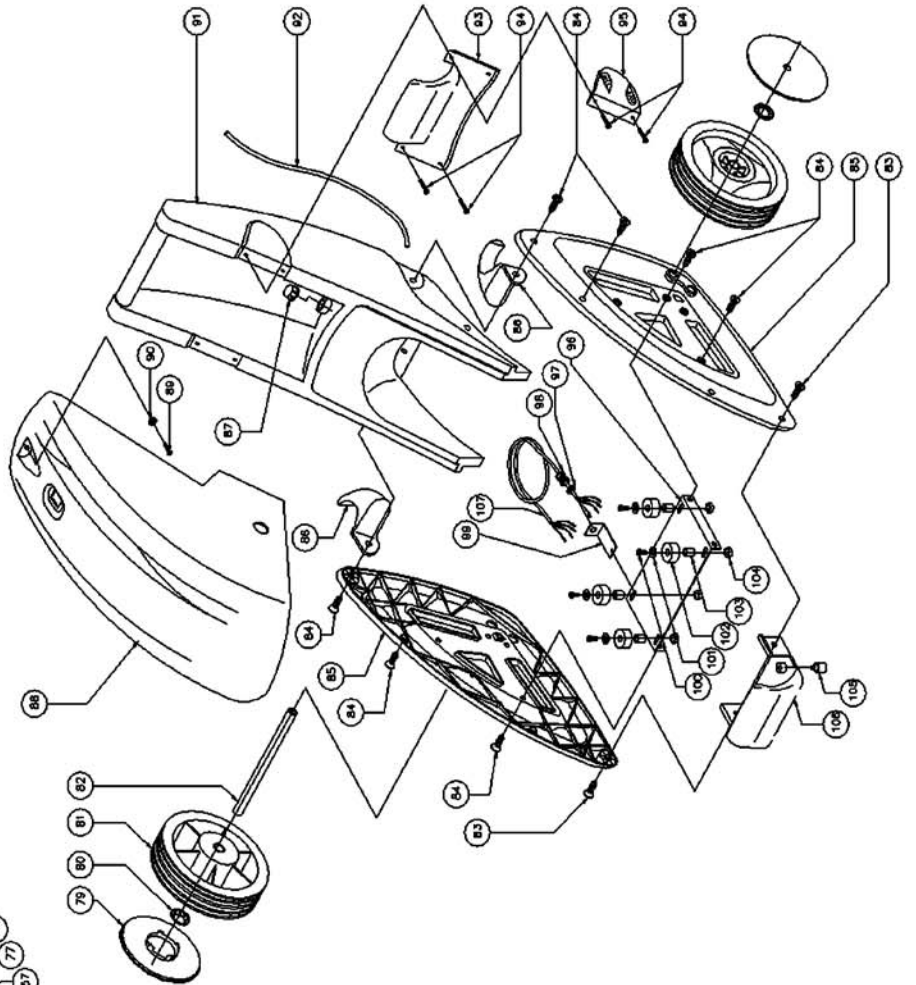
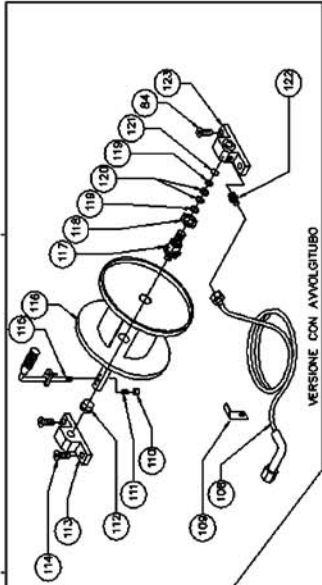
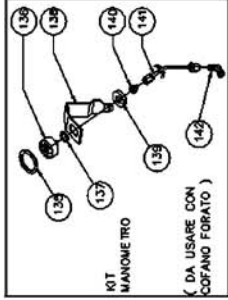
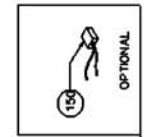
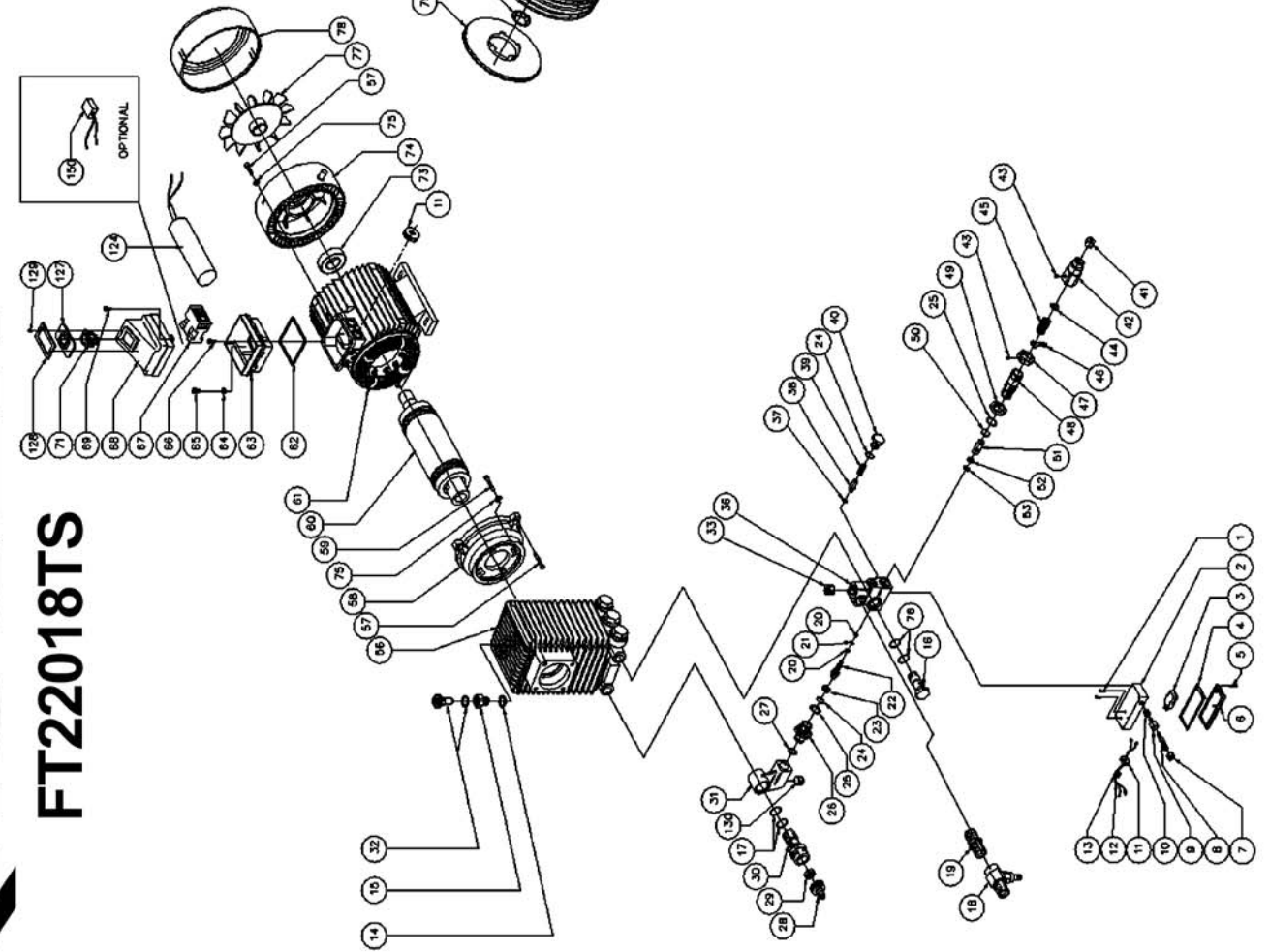


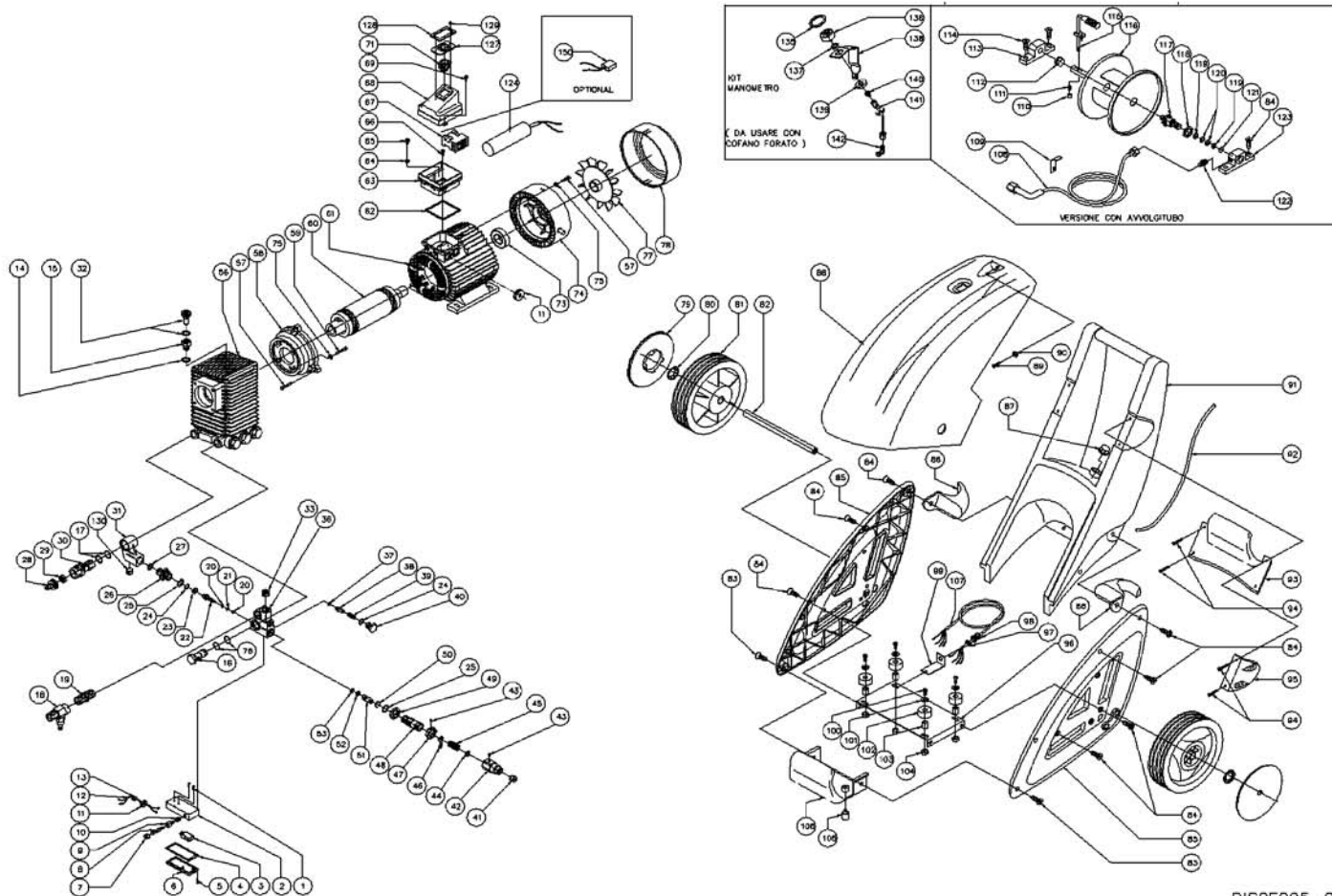


Por favor, al realizar un pedido de recambios, indique la referencia de la pieza,
la máquina a la que pertenece, el número de página del despiece y la posición.
Muchas gracias.

KRÜGER®

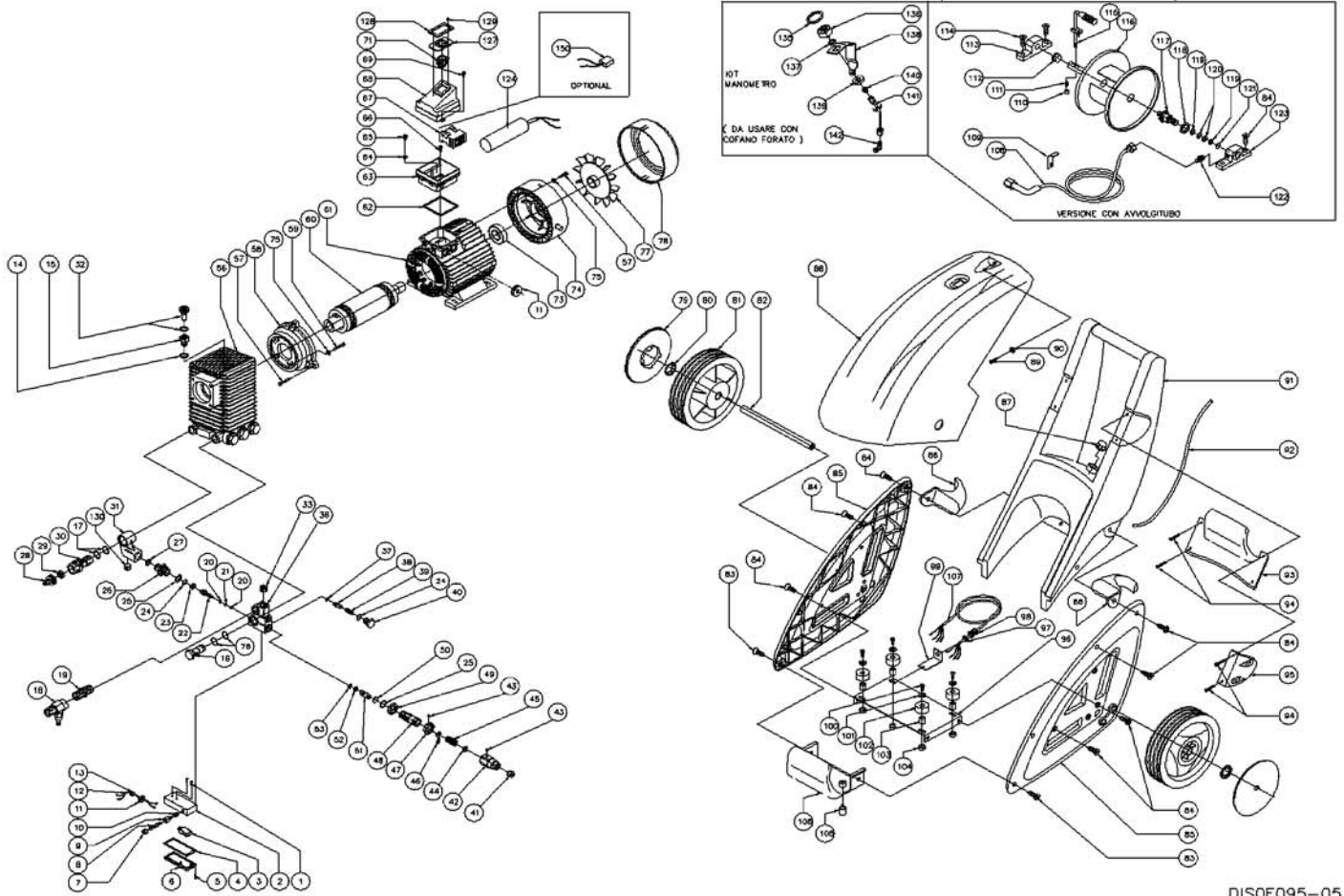
FT22018TS





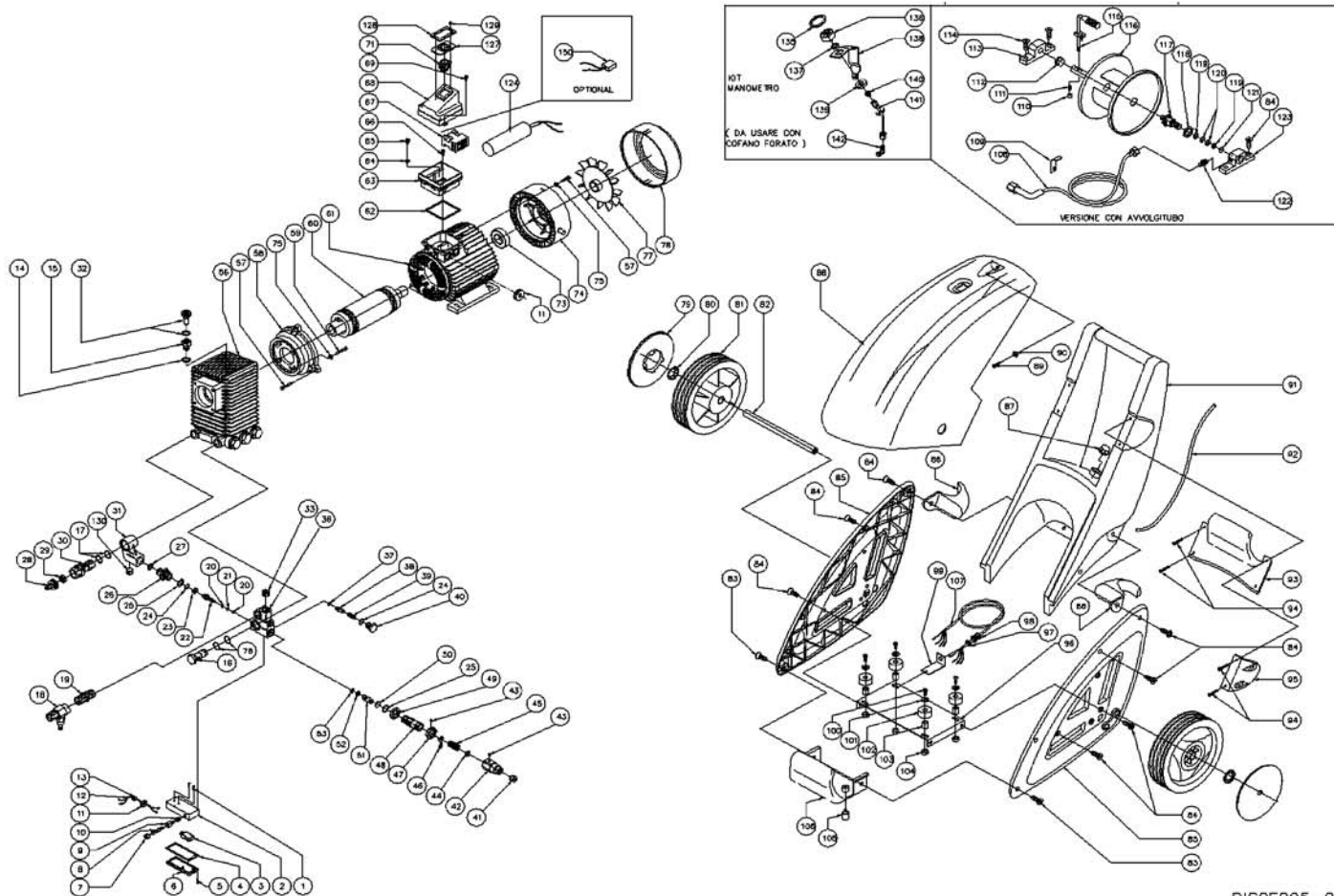
DISOF095-05

Ref. K	Part N.	Customer Part N.	Description	Qty	Validity:		Price
					From	To	
0001	VTVT63123		VITE M 3X8 TSPCR ZN DIN 7987	2,00	10/2000		--
0002	MPVR40209		COPERCHIO S.T-STOP S/2	1,00	10/2000		--
0003	MECI80639		MICROINTERRUT. 20A F.S/L	1,00	10/2000		--
0004	GUVR40208		GUARNIZIONE T-ST. S/2	1,00	10/2000		--
0005	VTVT62945		VITE ATF UNI 7981 2,2X10ZN S/P	5,00	10/2000		--
0006	MICT60090		SCATOLA PORTA MICRO AQUA3300	1,00	10/2000		--
0007	VTDD01678		DADO M 5 UNI 5588	1,00	10/2000		--
0008	VTVT63056		VITE M 5X20 EI-ST UNI 5925	1,00	10/2000		--
0009	MPVR60267		SPINOTTO MICRO VALV.TK	1,00	10/2000		--
0010	MPVR41620		SOFFIETTO S.T-STOP FP	1,00	10/2000		--
0011	MPVR60519		PASSACAVO 20/28 H11/S4	3,00	10/2000		--
0012	MPVR40207		PASSACAVO COND.D.5.5 55 SHORE	1,00	10/2000		--
0013	MECB64221		CAVO 2X1,5 L=770 TS	1,00	10/2000		--
0014	VTRS63211		RONDELLA 19X13X1.5 GMM	1,00	02/2001		--
0015	RCDS81940		PROLUNGA SFIATO OLIO 3/8-1/4 S"44"	1,00	02/2001		--
0016	RCDS59233		VITE CAVA G3/8 X VALV.	1,00			--
0017	GUGO01048		O-RING D. 15.88 X 2.62 NBR 70SH	2,00			--
0018	EIDT64147		INIETTORE DETERG. 3/8 D.2,3	1,00			--
0019	RCDS62601		NIPPLO ATT. INIETT. VALV.	1,00			--
0020	GUVR63579		ANELLO ANTIES. 7X4,1X1,5 OR2015	2,00	10/2000		--
0021	GUGO63485		O-RING D. 4 X 2 NBR 70SH	1,00	10/2000		--
0022	PVVR59212		VALVOLA BY-PASSCHIUSURA BY PASS	1,00	10/2000		--
0023	PVVR59203		SEDE VALVOLA REG0LAZ.PRESSIONE	1,00	10/2000		--
0024	GUGO01036		O-RING D. 10.82 X 1.78 NBR 70SH	2,00	10/2000		--
0025	GUGO63448		O-RING D. 13.95 X 2.62 NBR 90SH	2,00	10/2000		--
0026	RCDS59636		NIPPLO INF. VALVOLA	1,00	10/2000		--
0027	GUGO63445		O-RING D. 10.78 X 2.62 NBR 70SH	1,00	10/2000		--
0028	RCVR62752		PRESA 3433 BK.	1,00	04/1998		--
0029	LAFN58908		FILTRO ASPIRAZ.INDY	1,00			--
0030	RCVR62843		RACCORDO ASPIR.G3/4 VALVOLA REG.	1,00			--
0031	MFVR58351		RACCORDO BY-PASS	1,00	10/2000		--
0032	PVVR82225		TAPPO CAR.OLIO W 1513 TAGLIATO	1,00			--
0033	RCDS59684		TAPPO G 3/8 CON.	1,00	10/2000		--
0036	PVVR59461		CORPO VALVOLA C/FORO G3/8 SX	1,00	10/2000		--
0037	GUGO63460		O-RING D. 4.30 X 2.4 NBR 90SH	1,00	10/2000		--
0038	VVSF59764		VALVOLA N.RIT.	1,00	10/2000		--
0039	MLML59294		MOLLA VALV. NON RIT.	1,00	10/2000		--
0040	RCDS59227		TAPPO VALVOLA NON RITORNO	1,00	10/2000		--
0041	PVVR59564		GRANO REG.MOLLA VALVOLA OT	1,00	10/2000		--



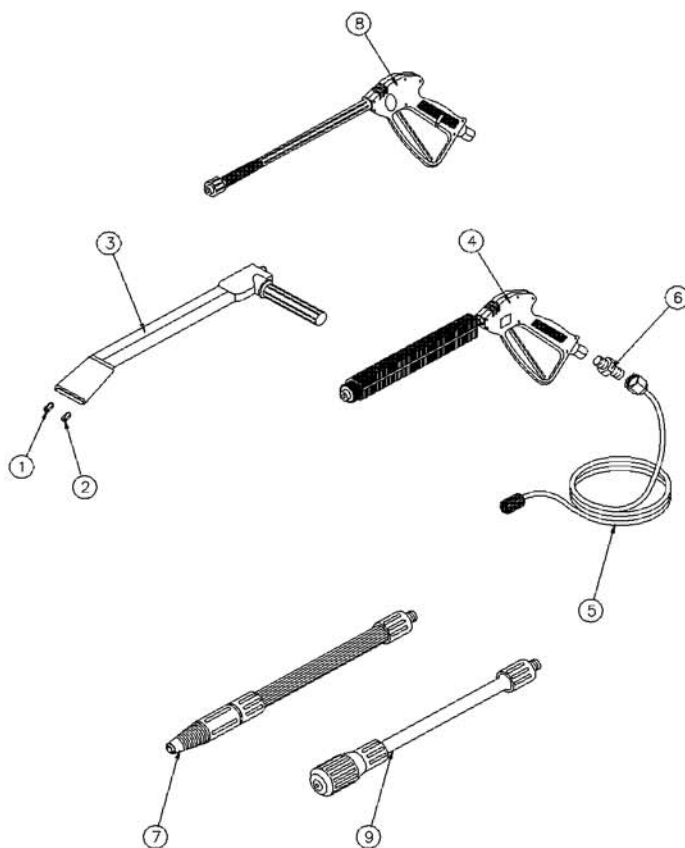
DIS0F095-05

Ref.	K	Part N.	Customer Part N.	Description	Qty	Validity:		Price
						From	To	
0042		RCDS59626		MANICOTTO REG.PRESS.CON FERMO	1,00	10/2000	--	--
0043		VTVT63069		VITE M 3X 6 EI-ST UNI5923 BR.	2,00	10/2000	--	--
0044		VTRS63270		RONDELLA TRANCIATA X VALV.INOX	1,00	10/2000	--	--
0045		MLML59268		MOLLA REGOL.PRESS.X VALV.	1,00	10/2000	--	--
0046		LAFN58930		PALETTA AZ.MICRO AQUA3300 ZN.T	1,00	10/2000	--	--
0047		RCVR59740		CONTRODADO X VALVOLA CON FERMO	1,00	10/2000	--	--
0048		RCDS59643		NIPPLO SUP.C/F VALV.R PRES.	1,00	10/2000	--	--
0049		RCVR59739		CONTRODADO X VALVOLA	1,00	10/2000	--	--
0050		PVVR59107		PIATTELLO MOLLA X VALVOLA INOX	1,00	10/2000	--	--
0051		PVVR59175		PISTONCINO AP.BY-PASS X VALV.	1,00	10/2000	--	--
0052		GUVR63584		ANELLO ANTIES. 11X8,1X1,5-OR 2031	1,00	10/2000	--	--
0053		GUGO06772		O-RING D. 7 X 2 NBR 70SH	1,00	10/2000	--	--
0056		PPAP60975		POMPA IP"44" WW176 DX VER.FAIP	1,00		--	--
0057		VTVT62921		VITE TE M 6X 25 F/RD.ZN	4,00		--	--
0058		MFVR57983		FLANGIA MEC 100 IP	1,00		--	--
0059		VTVT12255		VITE TCEI 6X25 UNI5931	8,00		--	--
0060		MORT50702		ROTORE CPL 80X33H170 W	1,00		--	--
0061		MOST50356		STATORE MOT.EL.CPL 152X80H170 400/50	1,00		--	--
0062		GUVR63638		GUARNIZIONE BASET.MOTORE SP.2	1,00	10/2001	--	--
0063		MPVR81806		BASE SUPPORTO SC.EL. FT200 M100 TST	1,00	10/2001	--	--
0064		VTRS63310		ROSETTA D. 4	1,00	10/2001	--	--
0065		VTVT14839		VITE M 4X 6 TCB TC DIN 7985	1,00	10/2001	--	--
0066		VTVT09682		VITE TPS-TC 5X12 UNI7688	4,00	10/2001	--	--
0067		METT61677		CONTATTORE CL25A300TU 11KW380/400V	1,00		--	--
0068		MPVR80674		COPERCHIO SC.EL. FT200 S2	1,00	10/2001	--	--
0069		VTVT62983		VITE ATF TC CROCE M3,9X19 BRU	2,00	10/2001	--	--
0071		MECI81105		INTERRUTTORE SLX 16A 250V 0-1 8212 BI	1,00	10/2001	--	--
0073		CUVR53299		CUSCIN.A SFERE 6206-2RS 30X62X16	1,00	01/2000	--	--
0074		MFVR58015		SCUDO POST.MEC100 8,5HP	1,00		--	--
0075		VTRS63305		ROSETTA D. 6.4 SCHNORR ZC.	8,00		--	--
0076		GUGO01942		O-RING D. 20.63 X 2.62 NBR 70SH	2,00		--	--
0077		VEVR61015		VENTOLA MOTORE MEC 100 VTG-100	1,00	01/2000	--	--
0078		MPVR60352		COPRIVENTOLA MEC100 8,5HP	1,00		--	--
0079		MPVR60917		COPRIMOZZO SPI 2 D.250 BK	2,00	01/1998	--	--
0080		VTRS28558		ROSETTA D.20	2,00	06/2001	--	--
0081		RTRT60891		RUOTA FISSA D.250X50 D.20 SPI 2	2,00		--	--
0082		LAFN62390		ASSE RUOTE FT200	1,00		--	--
0083		VTVT63136		VITE M 8X30 TSPEI ZN	2,00	04/1998	--	--
0084		VTVT63134		VITE M 8X25 TSPEI ZN	10,00	01/1998	--	--



DISOF095-05

Ref. K	Part N.	Customer Part N.	Description	Qty	Validity:		Price
					From	To	
0085	MFVR58365		TELAIO CARRELLO FT200	2,00	01/1998		--
0086	LAFN58986		PIASTRINA AVVOLGICAVO FT200	2,00	04/1998		--
0087	MPVR60848		TAPPO SERBATOIO 1-1/4F	1,00			--
0088	MPVR82502		COPERTURA GIAL.FT200 INZ.	1,00			--
0089	VTVT19236		VITE TCEI 5X20 UNI 5931	1,00			--
0090	VTRS15958		ROSETTA D. 5 X15 UNI 6593	1,00			--
0091	MPVR58544		SERBATOIO FT 200	1,00			--
0092	TBBP62474		TUBO CRISTALLO D.7X10	0,55	04/1998		--
0093	MPVR60611		SUPPORTO AVVOLGITUBO FT200	1,00			--
0094	VTVT63132		VITE TSPEI M 8X16 BRUNITA	4,00			--
0095	MPVR60616		SUPPORTO LANCIA FT200	1,00			--
0096	LAFN59082		TRAVERSA FT200	1,00			--
0097	MEVR61833		CONTRODADO NYL PG 13.5 BK.	1,00	01/1998		--
0098	MEVR61879		PASSACAVO PG 13.5 SP.	1,00	02/1998		--
0099	LAFN58989		PIASTRINA SUPPORTO SKINTOP	1,00	04/1998		--
0100	VTVT17347		VITE TE M8X50 BRUN. UNI 5739	4,00	01/1998		--
0101	VTRS63243		ROSETTA D. 8 X24	16,00	12/2000		--
0102	MECF60282		GOMMINO D. 30 L=20.5 70SH A.VB.	4,00			--
0103	LAFN58901		DISTANZIALE G.D.12XD.9X15	4,00			--
0104	VTDD63177		DADO M 8 FLANGIATO	8,00	04/1998		--
0105	MPVR60553		PIEDINO GOMMA 20X20 AQ EPDR50	2,00	01/1998		--
0106	MPVR60528		PIASTRA PROT.SCAT.MICRO FT200	1,00	04/1998		--
0107	MECB64233		CAVO H07 RNF 4X1.5 L=5.500	1,00			--
0127	MPVR60539		PIASTRINA WAP	1,00	10/2001		--
0128	MPVR60498		CORNICE WAP	1,00	10/2001		--
0129	VTVT62975		VITE AF TCB-TC 2,9X13 ZN	2,00	10/2001		--
0130	VTVT63064		VITE STEI G 1/4 X10 ZC.	1,00	10/2000		--



VARI0027-01

Ref. K	Part N.	Customer Part N.	Description	Qty	Validity:		Price
					From	To	
0001	UGLN02299		UGELLO 1/4 1506	1,00			--
0002	UGLN02505		UGELLO LANCIA SPS 1/4 4030 OTTONE	1,00			--
0003	LCLC82545		LANCIA DP 1/4 -M22	1,00			--
0005	TBAP53049		TUBO A.P. 5/16 250 BAR 8MT 3/8 F-F	1,00			--
0006	RCDS62596		NIPPLO 3/8 - 3/8 CN./CL.SV	1,00			--
0008	IPPR52938		IMPUGNATURA AL5 +PR. M22	1,00			--