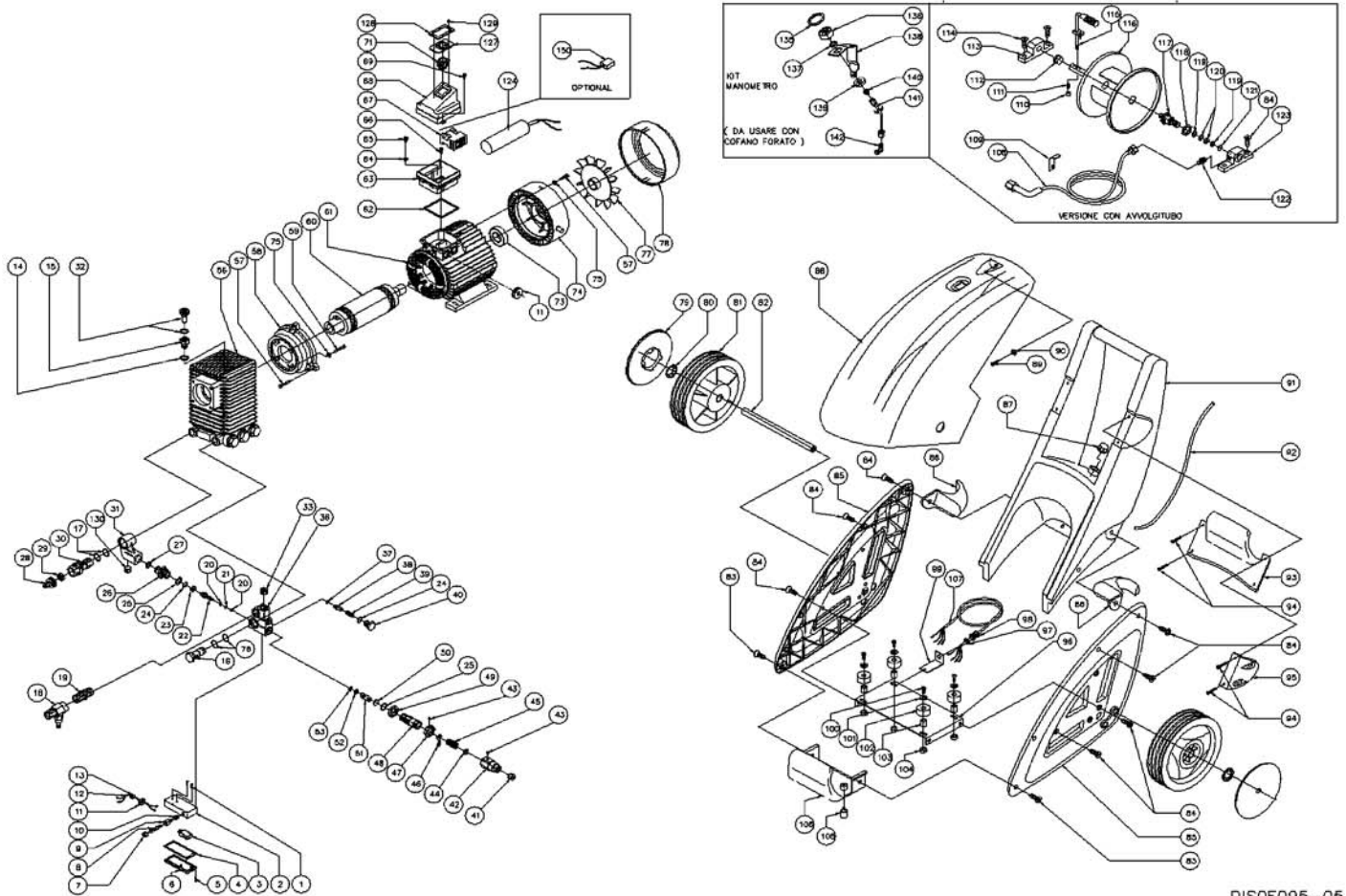


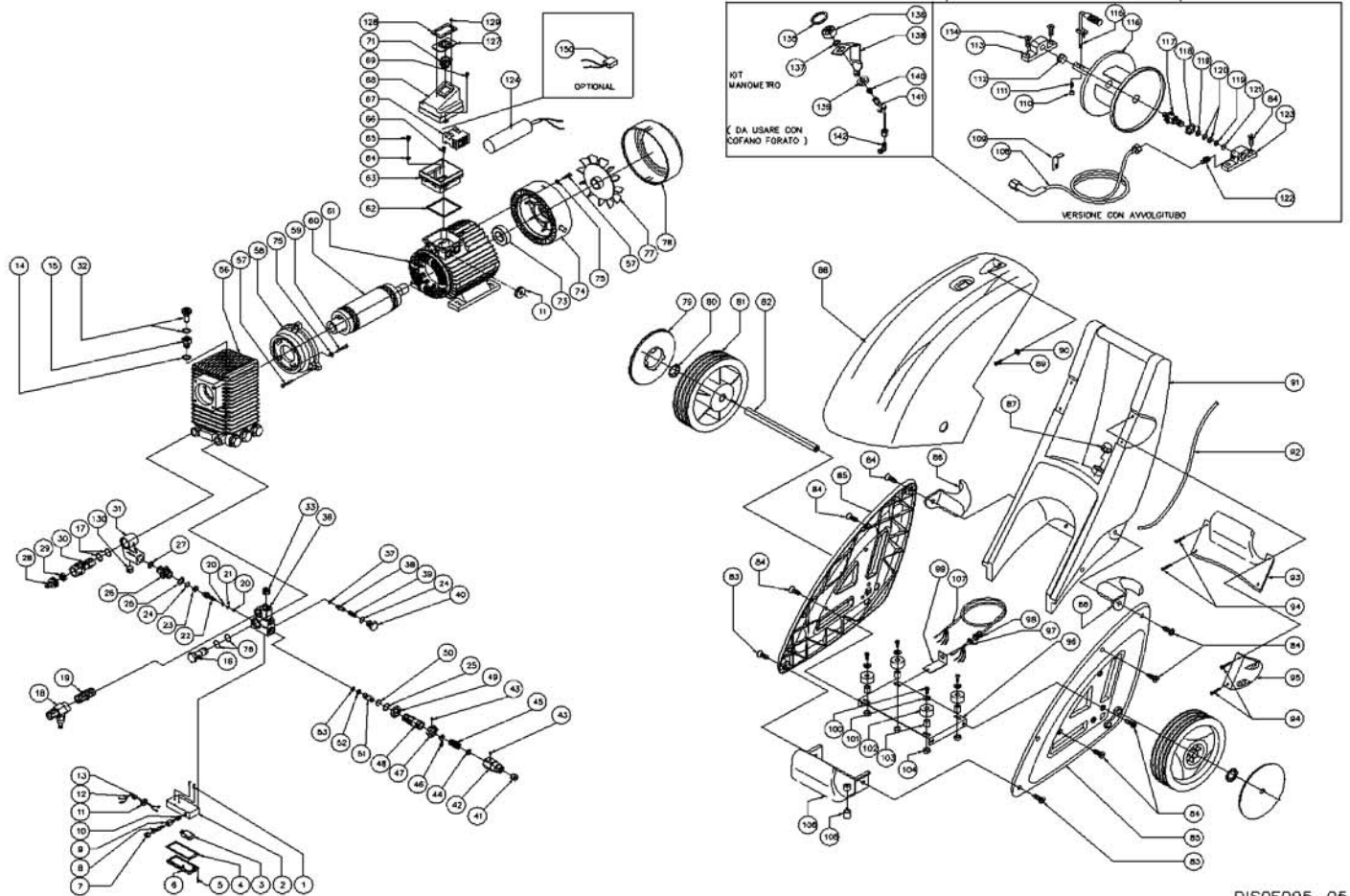


Por favor, al realizar un pedido de recambios, indique la referencia de la pieza,
la máquina a la que pertenece, el número de página del despiece y la posición.
Muchas gracias.



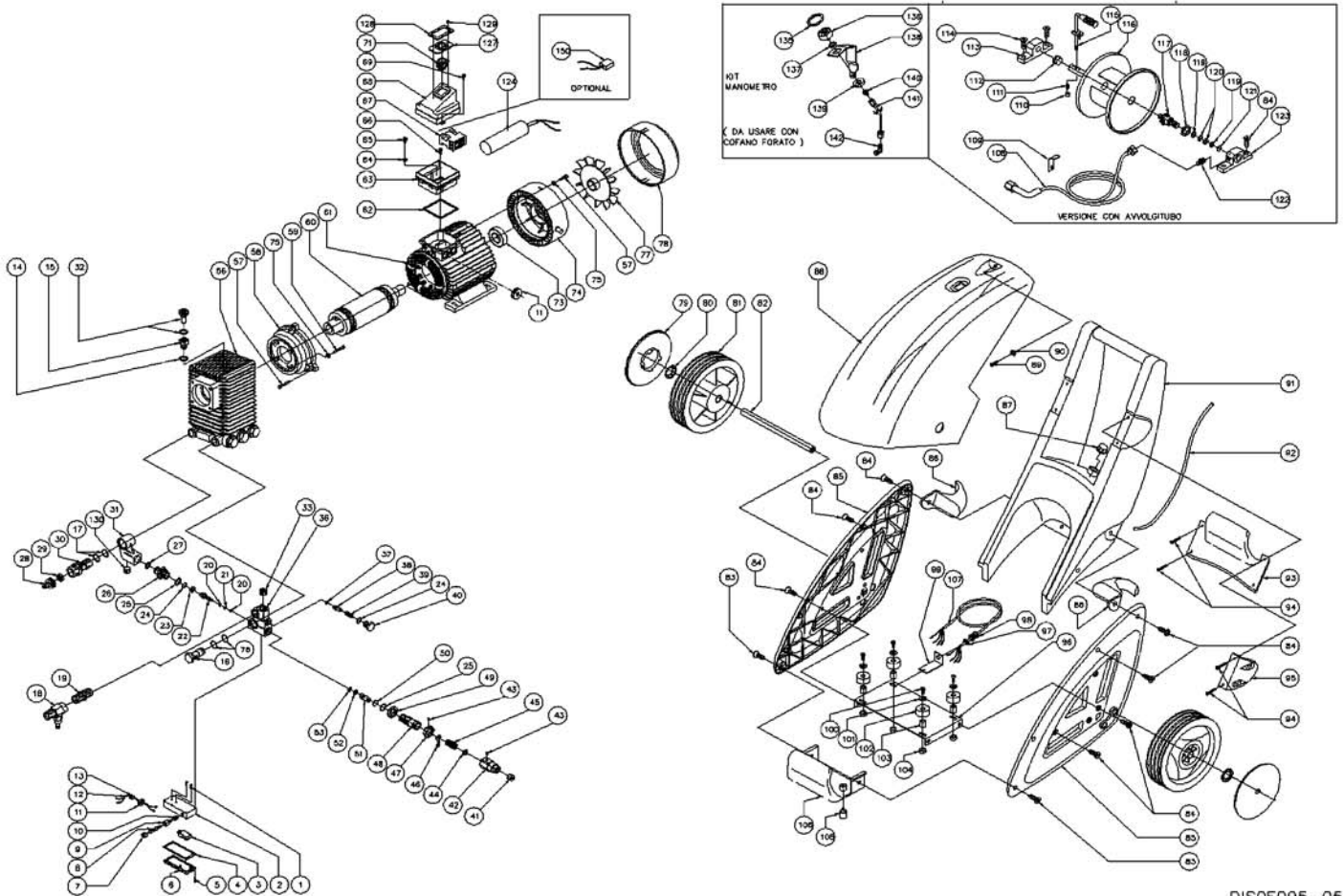
DIS0F095-05

Ref.	K	Part N.	Customer Part N.	Description	Qty	Validity:		Price
						From	To	
0001		VTVT63123		VITE M 3X8 TSPCR ZN DIN 7987	2,00	10/1998		--
0002		MPVR40209		COPERCHIO S.T-STOP S/2	1,00	10/1998		--
0003		MECI80639		MICROINTERRUT. 20A F.S/L	1,00	10/1998		--
0004		GUVR40208		GUARNIZIONE T-ST. S/2	1,00	10/1998		--
0005		VTVT62945		VITE ATF UNI 7981 2,2X10ZN S/P	5,00	10/1998		--
0006		MICT60090		SCATOLA PORTA MICRO AQUA3300	1,00	10/1998		--
0007		VTDD01678		DADO M 5 UNI 5588	1,00	10/1998		--
0008		VTVT63056		VITE M 5X20 EI-ST UNI 5925	1,00	10/1998		--
0009		MPVR60267		SPINOTTO MICRO VALV.TK	1,00	10/1998		--
0010		MPVR41620		SOFFIETTO S.T-STOP FP	1,00	10/1998		--
0011		MPVR60519		PASSACAPO 20/28 H11/S4	3,00	10/1998		--
0012		MPVR40207		PASSACAPO COND.D.5.5 55 SHORE	1,00	10/1998		--
0013		MECB64221		CAVO 2X1,5 L=770 TS	1,00	10/1998		--
0014		GUGO19290		O-RING D. 23.52 X 1.78 NBR 70SH	1,00	04/2001		--
0015		RCDS81933		PROLUNGA SFIATO OLIO 3/4-3/8 S"47"	1,00	04/2001		--
0016		RCDS59233		VITE CAVA G3/8 X VALV.	1,00			--
0017		GUGO01048		O-RING D. 15.88 X 2.62 NBR 70SH	2,00			--
0018		EIDT64145		INIETTORE G 3/8 D. 2.1	1,00			--
0019		RCDS62601		NIPPLO ATT. INIETT. VALV.	1,00			--
0020		GUVR63579		ANELLO ANTIES. 7X4,1X1,5 OR2015	2,00			--
0021		GUGO63485		O-RING D. 4 X 2 NBR 70SH	1,00	09/1998		--
0022		PVVR59212		VALVOLA BY-PASSCHIUSURA BY PASS	1,00			--
0023		PVVR59203		SEDE VALVOLA REGOLA.PRESSIONE	1,00			--
0024		GUGO01036		O-RING D. 10.82 X 1.78 NBR 70SH	2,00			--
0025		GUGO63448		O-RING D. 13.95 X 2.62 NBR 90SH	2,00			--
0026		RCDS59637		NIPPLO INFERIORE VALVOLA W	1,00			--
0027		GUGO63445		O-RING D. 10.78 X 2.62 NBR 70SH	1,00			--
0028		RCVR62752		PRESA 3433 BK.	1,00	04/1998		--
0029		LAFN58908		FILTRO ASPIRAZ.INDY	1,00			--
0030		RCVR62843		RACCORDO ASPIR.G3/4 VALVOLA REG.	1,00			--
0031		MFVR58351		RACCORDO BY-PASS	1,00	10/2000		--
0032		PVVR82204		TAPPO CAR.OLIO W 151 TAGLIATO	1,00	02/2001		--
0033		RCDS59684		TAPPO G 3/8 CON.	1,00			--
0036		PVVR59461		CORPO VALVOLA C/FORO G3/8 SX	1,00			--
0037		GUGO63460		O-RING D. 4.30 X 2.4 NBR 90SH	1,00	03/1995		--
0038		VVSF59764		VALVOLA N.RIT.	1,00			--
0039		MLML59294		MOLLA VALV. NON RIT.	1,00	09/1997		--
0040		RCDS59227		TAPPO VALVOLA NON RITORNO	1,00			--
0041		PVVR59564		GRANO REG.MOLLA VALVOLA OT	1,00	03/1998		--



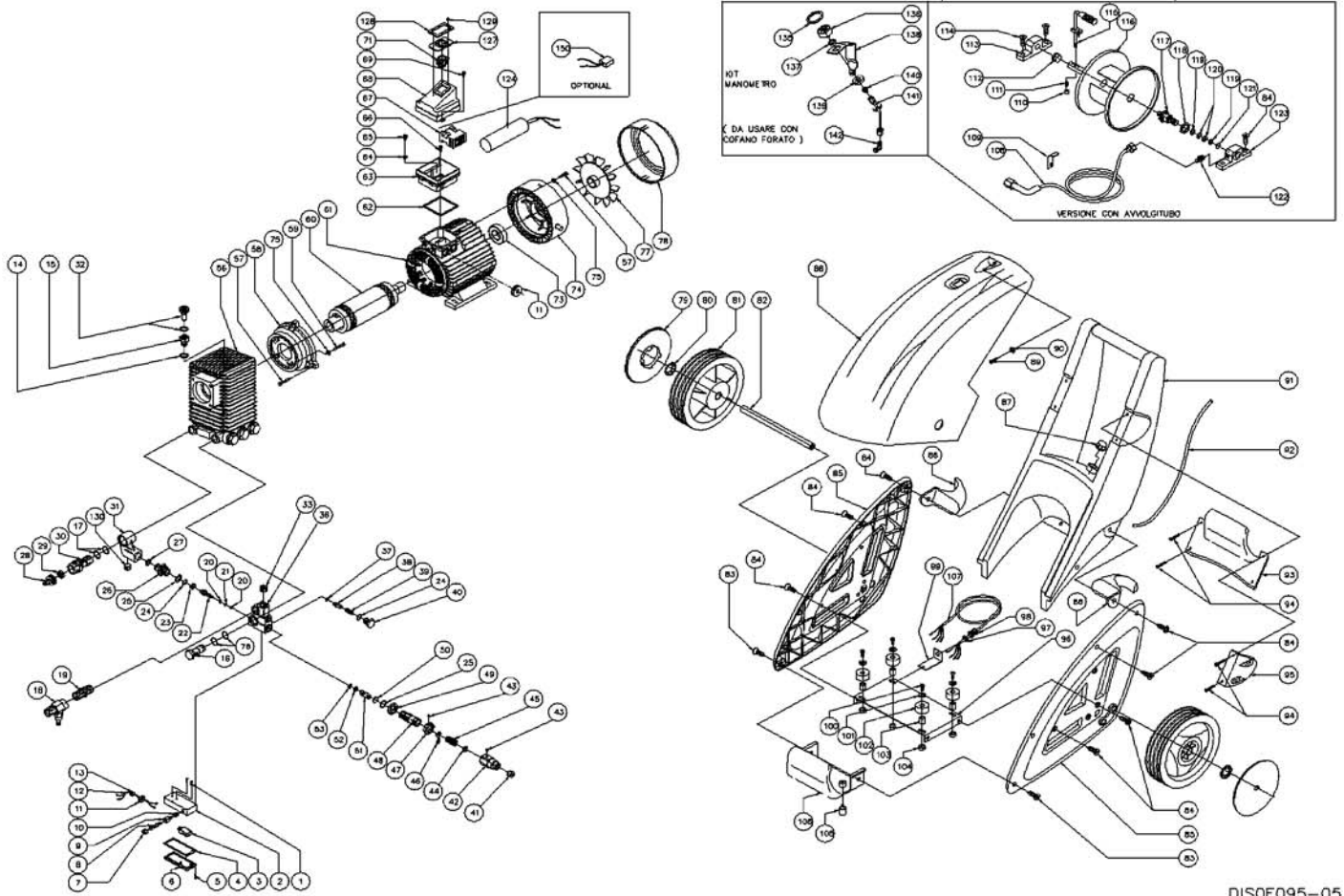
DISOF095-05

Ref. K	Part N.	Customer Part N.	Description	Qty	Validity:		Price
					From	To	
0042	RCDS59626		MANICOTTO REG.PRESS.CON FERMO	1,00	03/1998		--
0043	VTVT63069		VITE M 3X 6 EI-ST UNI5923 BR.	2,00	03/1998		--
0044	VTRS63270		RONDELLA TRANCIATA X VALV.INOX	1,00	11/1997		--
0045	MLML59258		MOLLA FAIP	1,00	10/2000		--
0046	LAFN58930		PALETTA AZ.MICRO AQUA3300 ZN.T	1,00	11/1998		--
0047	RCVR59740		CONTRODADO X VALVOLA CON FERMO	1,00	08/1997		--
0048	RCDS59643		NIPPLO SUP.C/F VALV.R PRES.	1,00			--
0049	RCVR59739		CONTRODADO X VALVOLA	1,00			--
0050	PVVR59107		PIATTELLO MOLLA X VALVOLA INOX	1,00	10/1997		--
0051	PVVR59175		PISTONCINO AP.BY-PASS X VALV.	1,00			--
0052	GUVR63584		ANELLO ANTIES. 11X8,1X1,5-OR 2031	1,00			--
0053	GUGO06772		O-RING D. 7 X 2 NBR 70SH	1,00	10/1997		--
0056	PPAP81961		POMPA WS151 DX LT 15 SPIA FRONT	1,00			--
0057	VTVT62933		VITE TE M 8X 25 UNI 5739 ZN	4,00			--
0058	MFVR57921		FLANGIA MOTORE MEC 112 LV.	1,00			--
0059	VTVT63042		VITE TCEI M 8X30 F/RD.8.8	4,00			--
0060	MORT50581		ROTORE M.EL. CPL 103X36 H150	1,00			--
0061	MOST81762		STATORE MOT.EL.STAT 7,5 4P 230/400V 50HZ	1,00	01/2001		--
0062	GUVR63638		GUARNIZIONE BASET.MOTORE SP.2	1,00	10/2001		--
0063	MPVR81806		BASE SUPPORTO SC.EL. FT200 M100 TST	1,00	10/2001		--
0064	VTRS63310		ROSETTA D. 4	1,00	10/2001		--
0065	VTVT14839		VITE M 4X 6 TCB TC DIN 7985	1,00	10/2001		--
0066	VTVT09682		VITE TPS-TC 5X12 UNI7688	4,00	10/2001		--
0067	METT61677		CONTATTORE CL25A300TU 11KW380/400V	1,00			--
0068	MPVR80674		COPERCHIO SC.EL. FT200 S2	1,00	10/2001		--
0069	VTVT62983		VITE ATF TC CROCE M3,9X19 BRU	2,00	10/2001		--
0071	MECI81105		INTERRUTTORE SLX 16A 250V 0-1 8212 BI	1,00	10/2001		--
0073	CUVR53304		CUSCIN.A SFERE 6306 2RS 30X72X19	1,00			--
0074	MFVR58033		SCUDO MEC 112	1,00			--
0075	VTVT62986		VITE AF TC INT.CR 3,5X 9,5 ZN	4,00			--
0076	VTVT63064		VITE STEI G 1/4 X10 ZC.	1,00	10/2000		--
0077	VEVR61014		VENTOLA MOTORE MEC 112	1,00			--
0078	LAFN07893		PROTEZIONE RDK HP 5,5	1,00			--
0079	MPVR60917		COPRIMOZZO SPI 2 D.250 BK	2,00	01/1998		--
0080	VTRS28558		ROSETTA D.20	2,00	06/2001		--
0081	RTRT60891		RUOTA FISSA D.250X50 D.20 SPI 2	2,00			--
0082	LAFN62390		ASSE RUOTE FT200	1,00			--
0084	VTVT63134		VITE M 8X25 TSPEI ZN	12,00	01/1998		--
0085	MFVR58365		TELAIO CARRELLO FT200	2,00	01/1998		--

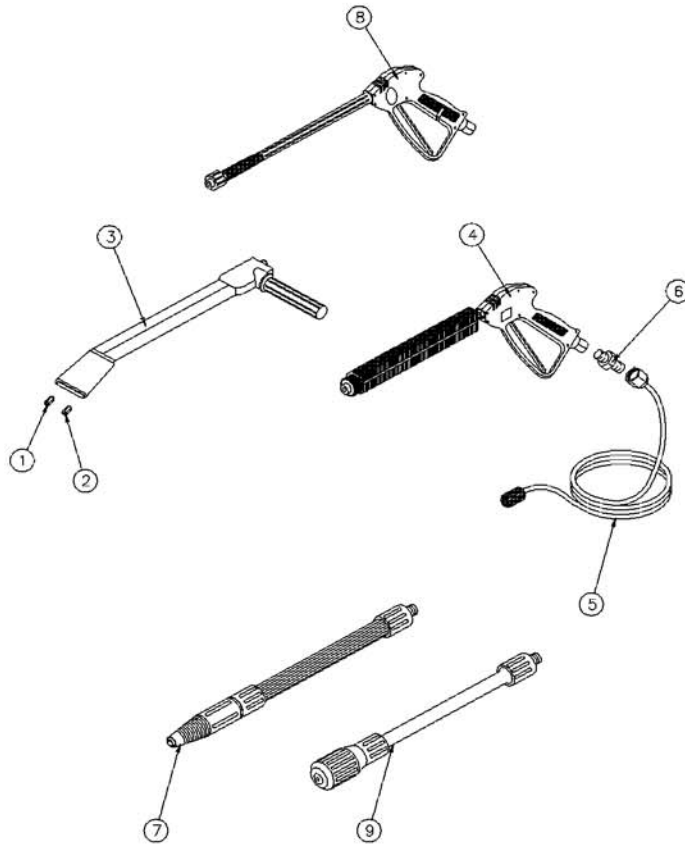


DISOF095-05

Ref. K	Part N.	Customer Part N.	Description	Qty	Validity:		Price
					From	To	
0086	LAFN58986		PIASTRINA AVVOLGICAVO FT200	2,00	04/1998	--	--
0087	MPVR60848		TAPPO SERBATOIO 1-1/4F	1,00		--	--
0088	MPVR83113		COPERTURA GIAL.FT200 INZ. F/MAN	1,00		--	--
0089	VTVT17639		VITE TCEI M 5X10 UNI 5931	1,00	02/1998	--	--
0090	VTRS15958		ROSETTA D. 5 X15 UNI 6593	1,00		--	--
0091	MPVR58544		SERBATOIO FT 200	1,00		--	--
0092	TBBP62474		TUBO CRISTALLO D.7X10	0,55	04/1998	--	--
0093	MPVR60611		SUPPORTO AVVOLGITUBO FT200	1,00		--	--
0094	VTVT63132		VITE TSPEI M 8X16 BRUNITA	4,00	02/1998	--	--
0095	MPVR60616		SUPPORTO LANCIA FT200	1,00		--	--
0096	LAFN59082		TRAVERSA FT200	1,00		--	--
0097	MEVR61833		CONTRODADO NYL PG 13.5 BK.	1,00	01/1998	--	--
0098	MEVR61879		PASSACAVO PG 13.5 SP.	1,00	02/1998	--	--
0099	LAFN58989		PIASTRINA SUPPORTO SKINTOP	1,00	04/1998	--	--
0100	VTVT17347		VITE TE M8X50 BRUN. UNI 5739	4,00	01/1998	--	--
0101	VTRS63243		ROSETTA D. 8 X24	12,00		--	--
0102	MECF60282		GOMMINO D. 30 L=20.5 70SH A.VB.	4,00		--	--
0103	LAFN58901		DISTANZIALE G.D.12XD.9X15	4,00		--	--
0104	VTDD63177		DADO M 8 FLANGIATO	7,00	01/2001	--	--
0105	MPVR60726		PIEDINO MOTOPOMPA 55 SHORE	1,00	07/2001	--	--
0106	LAFN81520		PIASTRA PROT. MICRO X FT MEC 112	1,00		--	--
0107	MECB4233		CAVO H07 RNF 4X1.5 L=5.500	1,00		--	--
0124	GUGO01942		O-RING D. 20.63 X 2.62 NBR 70SH	2,00		--	--
0125	LAFN59131		DISTANZIALE MEC 100	1,00	03/2001	--	--
0127	MPVR60498		CORNICE WAP	1,00	10/2001	--	--
0128	MPVR60539		PIASTRINA WAP	1,00	10/2001	--	--
0129	VTVT38041		VITE TCB-TC 4X14 UNI7687	2,00	10/2001	--	--
0130	LAFN82246		STAFFA TELAIIO FT MEC 112 S2	1,00	05/2001	--	--
0131	VTVT63041		VITE TCEI M 8X25 F.RD.	4,00		--	--
0132	VTDD13794		DADO M 6 ZIN UNI 5589	2,00		--	--
0133	VTVT63040		VITE TCEI M 6X20 F.RD.	2,00		--	--
0134	VTRS63199		ROSETTA D. 6.4X11X1.6 ZN HOBBY	2,00		--	--
0135	GUVR60278		ANELLO MAN.HOBBY	1,00	12/2000	--	--
0136	MNMN18650		MANOMETRO 0-300 D.40	1,00	12/2000	--	--
0137	VTRS63213		RONDELLA 23X15X1,5 ZIN. AX 120	1,00	12/2000	--	--
0138	LAFN81517		STAFFA MANOMETRO FT	1,00	12/2000	--	--
0139	MPVR60516		PASSACAVO PASSACAVO 10/18/22X4 PROF	1,00	03/2001	--	--
0140	RCVR81855		RIDUZIONE 1/4M CIL.X 1/8F AVP	1,00	12/2000	--	--
0141	TBAP62499		TUBO MANOMETRO L=380 1/4 F-F	1,00	12/2000	--	--



Ref. K	Part N.	Customer Part N.	Description	Qty	Validity:		Price
					From	To	
0142	RCVR62671		GOMITO 3/8"-1/4" M.A.P. OT.MTM	1,00	03/2001		--



VARI0027-01

Ref. K	Part N.	Customer Part N.	Description	Qty	Validity:		Price
					From	To	
0001	UGLN02505		UGELLO LANCIA SPS 1/4 4030 OTTONE	1,00			--
0002	UGLN02291		UGELLO 1/4 1505	1,00			--
0003	LCLC82545		LANCIA DP 1/4 -M22	1,00			--
0005	TBAP53049		TUBO A.P. 5/16 250 BAR 8MT 3/8 F-F	1,00			--
0006	RCDS62596		NIPPLO 3/8 - 3/8 CN./CL.SV	1,00			--
0008	IPPR52939		PISTOLA AL9 C/PROL.FUSA M22	1,00			--