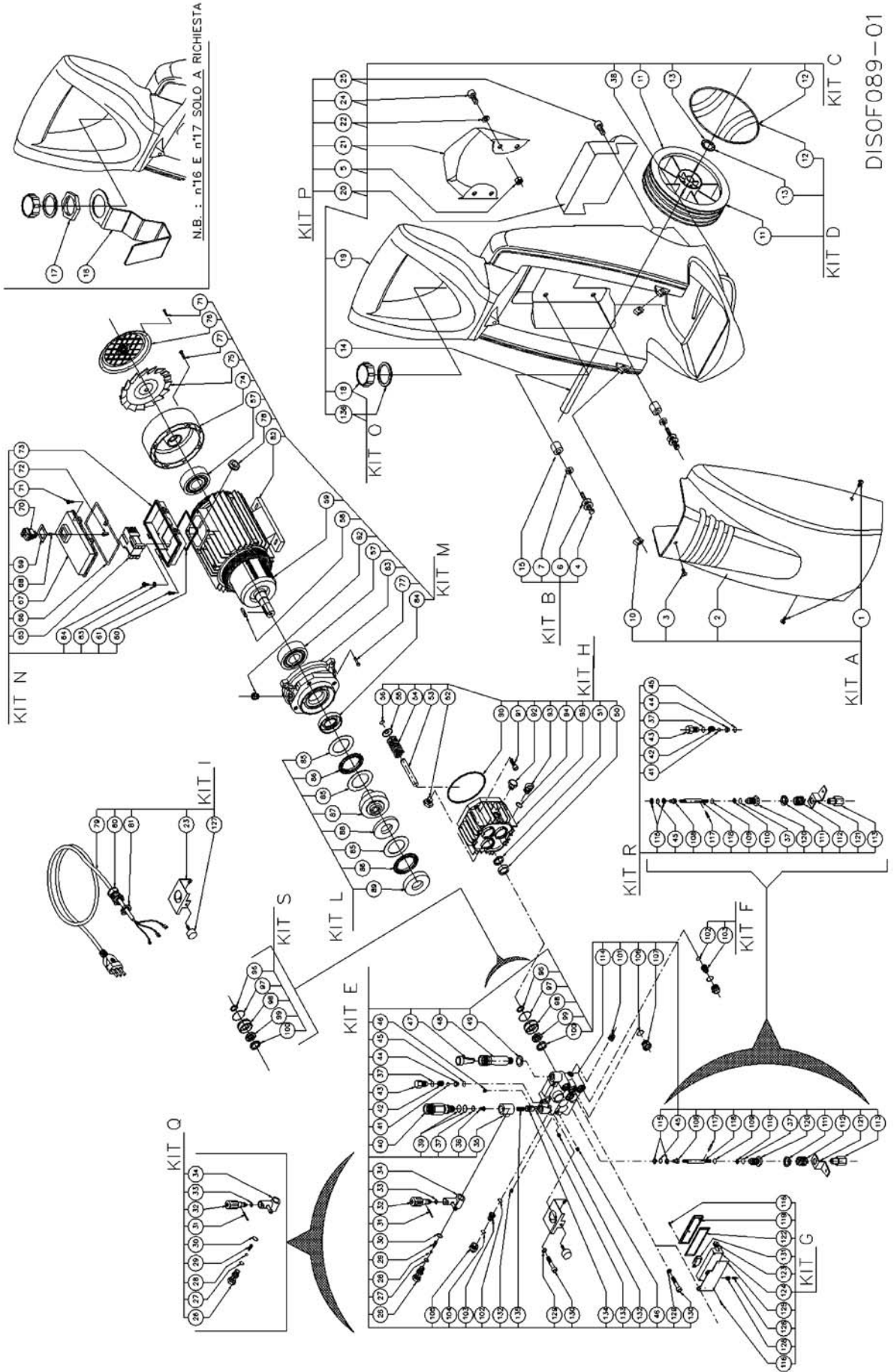


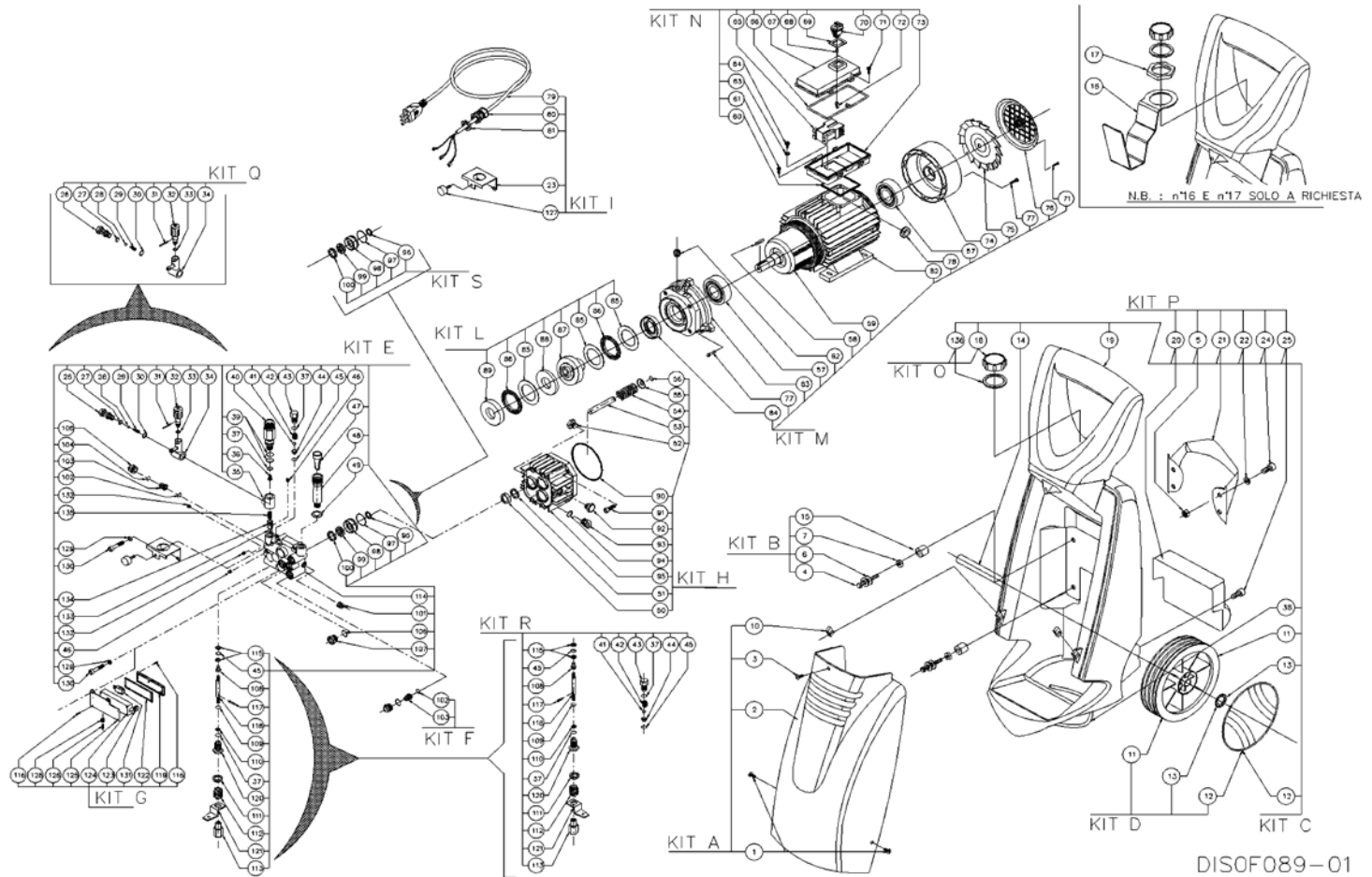


Por favor, al realizar un pedido de recambios, indique la referencia de la pieza,
la máquina a la que pertenece, el número de página del despiece y la posición.
Muchas gracias.

KRÜGER[®]

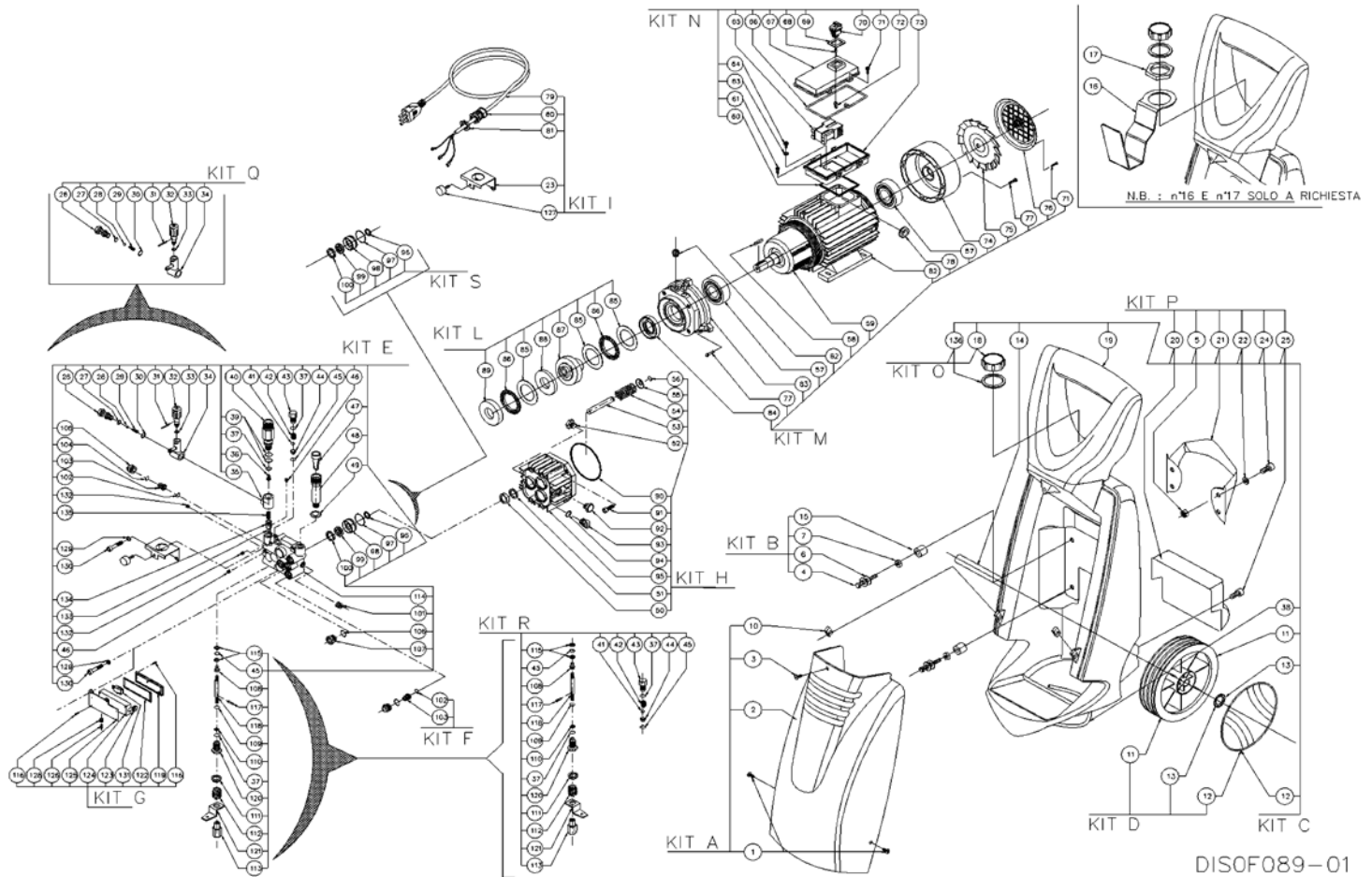
F180FTS





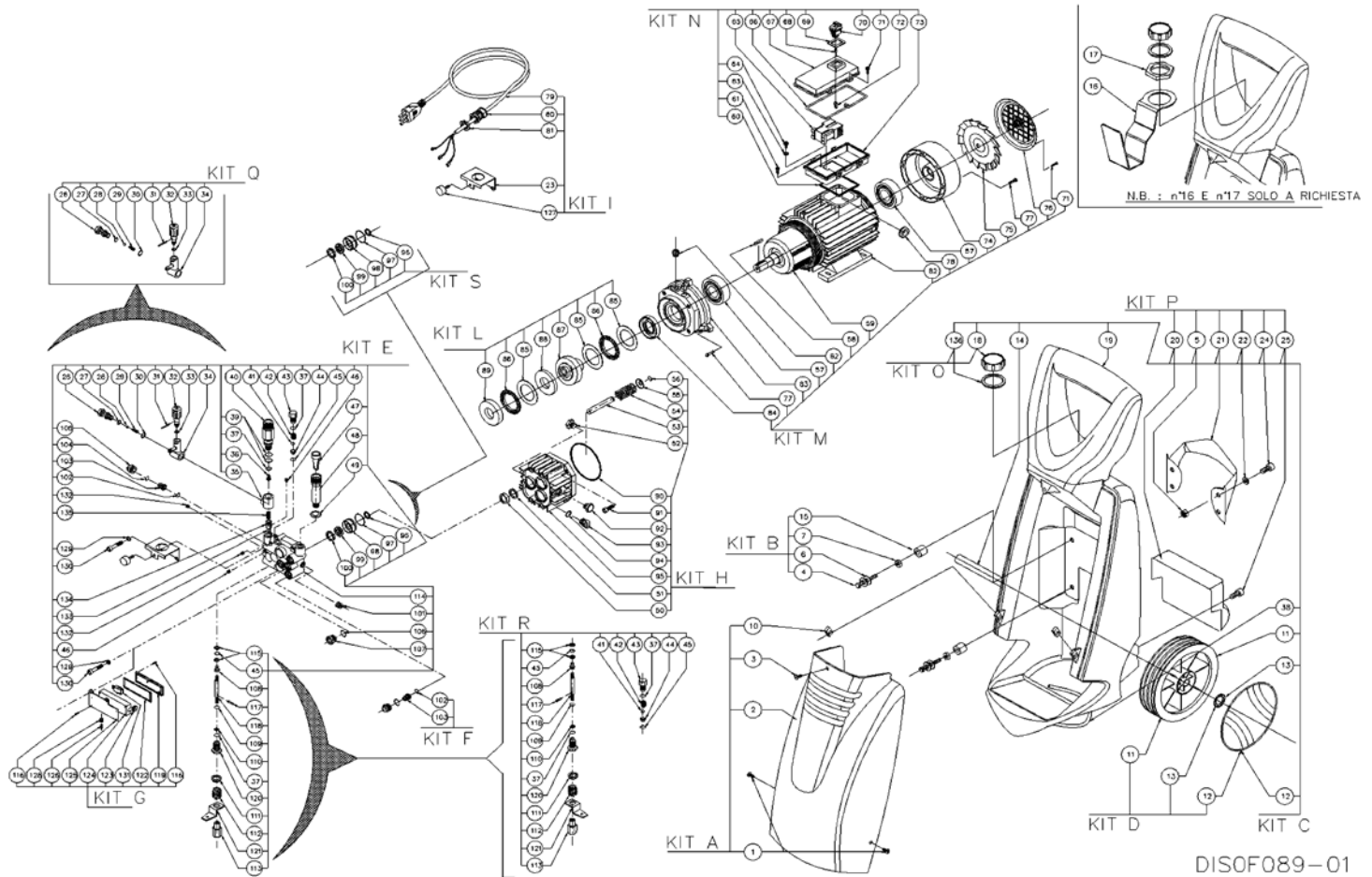
DISOF089-01

Ref.	K	Part N.	Customer Part N.	Description	Qty	Validity:		Price
						From	To	
0001	E			VITE TCB TC 4,8X22 C/R ZN/N	2,00	06/2001	--	
0002	E			COFANO F150 GIALLO IN	1,00	03/2000	--	
0003	E			VITE TSP CROCE M4X12 BRUNITA	1,00	06/2001	--	
0004	E			VITE TE M8X50 BRUN. UNI 5739	4,00		--	
0005	E			DADO M 8 FLANGIATO	6,00		--	
0006	E			ROSETTA D. 8 X24	8,00		--	
0007	E			DADO M 8 N.ZINC.	4,00		--	
0010	E			PIASTRINA DI FISSAGGIO RPD0074	2,00	06/2001	--	
0011	E			RUOTA LIBERA D.175-D.15 SPI-2	2,00		--	
0012	E			COPRIMOZZO D. 145 F140	2,00	01/1998	--	
0013	E			ROSETTA D.15	2,00		--	
0014	E			ASSE RUOTE D.15 ONE F150	1,00		--	
0015	E			GOMMINO D. 30 L=20.5 70SH A.VB.	4,00		--	
0018	E			TAPPO SERBATOIOBOX	1,00		--	
0019	E			SERBATOIO F150 X AVV.	1,00	11/2001	--	
0020	E			PORTATUBO F 150	1,00	06/1998	--	
0021	E			SUPPORTO TUBO ONE F140	1,00		--	
0022	E			RONDELLA PIANA 8X15X1,5 BR	2,00		--	
0023	E			PIASTRA SUP.SKINTOP F180	1,00	03/2001	--	
0024	E			VITE TCEI 8X20 UNI5931	2,00		--	
0025	E			VITE TCEI 6X10	4,00		--	
0026	E			VITE FISS.DOS.DET.OT F180	1,00		--	
0027	E			O-RING D. 3.69 X 1.78 NBR 70SH	1,00	07/1998	--	
0028	E			SFERA D. 3/16" AISI 420	1,00		--	
0029	E			MOLLA D. 3.5	1,00		--	
0030	E			O-RING D. 7.66 X 1.78 NBR 70SH	1,00		--	
0031	E			SPINA ELASTICA M 2X8	1,00		--	
0032	E			POMOLO REGOL.DET.	1,00		--	
0033	E			O-RING D. 4 X 2 -NBR 90SH	1,00		--	
0034	E			CORPO DOSATORE DET.SACHS D.-HOBBY	1,00	04/1998	--	
0035	E			CORPO DOSATORE DET.OT F180	1,00		--	
0036	E			UGELLO D.2.0	1,00		--	
0037	E			O-RING D. 11.11 X 1.78 NBR 70SH	3,00		--	
0038	E			TUBO BENZINA 5X9	0,25		--	
0039	E			O-RING D. 14 X 1.78 NBR 70SH	2,00		--	
0040	E			RACCORDO MAND.X INIET.DET.OT F180	1,00		--	
0041	E			SFERA 5/16 AISI 440 TEMPRATA	1,00		--	
0042	E			MOLLA D. 7.5 HBY	1,00		--	
0043	E			TAPPO AX 100	1,00		--	

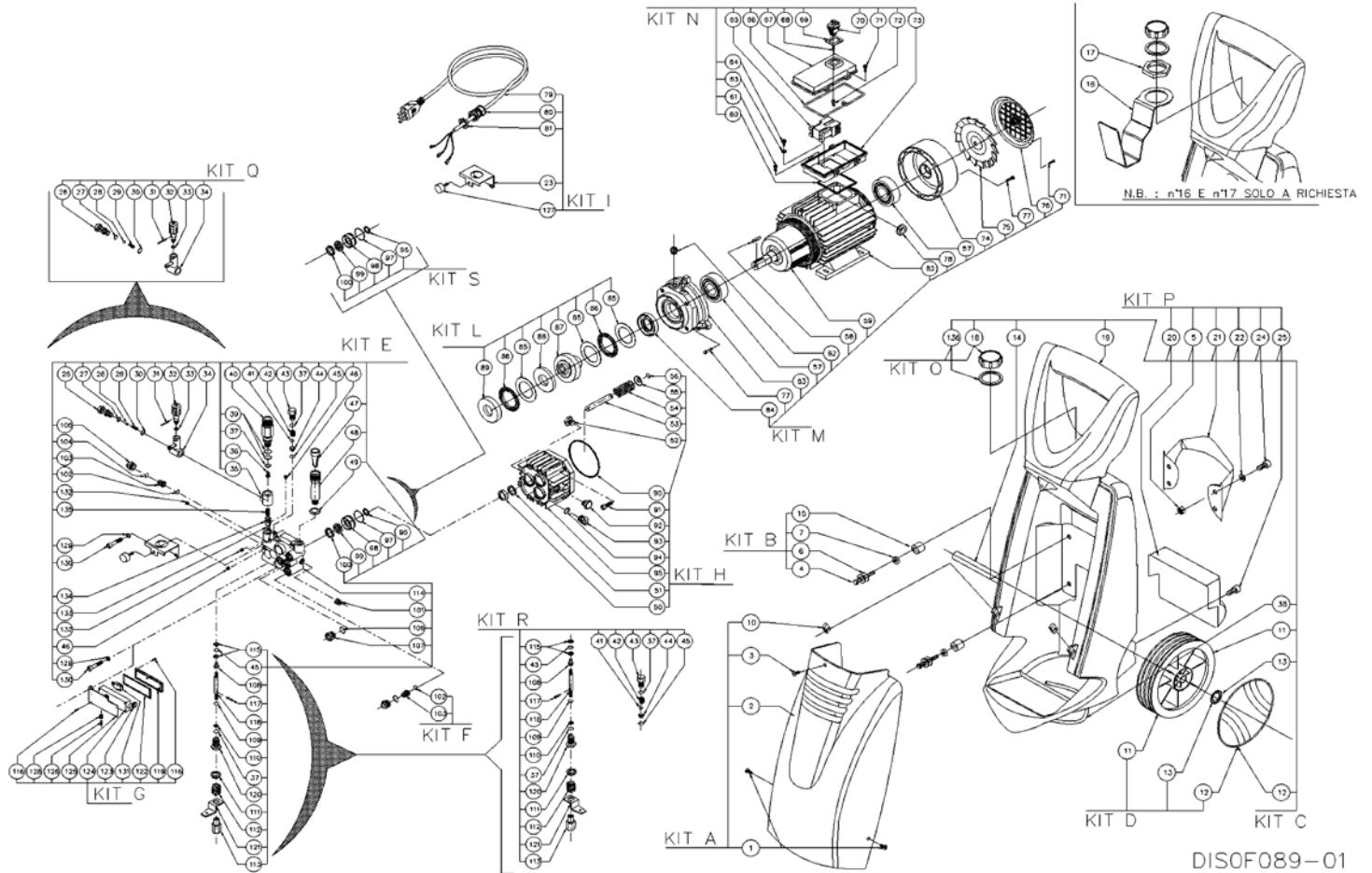


DISOF089-01

Ref.	K	Part N.	Customer Part N.	Description	Qty	Validity:		Price
						From	To	
0044	E			SEDE VALVOLA F 180	1,00			--
0045	E			O-RING D. 8.73 X 1.78 NBR 70SH	2,00			--
0046	E			VITE M 5X 6 EI-ST ZC	2,00			--
0047	E			FILTRO ACQUA H94 IP	1,00			--
0048	E			NIPPLO G3/4 F180	1,00			--
0049	E			RONDELLA ALL.18X22X1,5	1,00			--
0050	E			ANELLO INTERM. D. 18X24	3,00	03/1998		--
0051	E			ANELLO TENUTA D. 15 HBY	3,00	03/1999		--
0052	E			TAPPO 3/8 M OIL	1,00	03/1999		--
0053	E			PISTONE D.15 FLM. AC/CE	3,00	03/1999		--
0054	E			MOLLA D. 25 X44 F 180	3,00	03/1999		--
0055	E			PIATTELLO MOLLAD. 15X31	3,00	03/1999		--
0056	E			ANELLO ELASTICORW14 UNI 7433	3,00	03/1999		--
0057	E			CUSCIN.A SFERE 6205 2RS1	2,00			--
0058	E			CHIAVETTA 4,75X4,75X30 B U6604	1,00			--
0059	E			ROTORE M.EL. 5 HP T 2P 50HZ	1,00			--
0060	E			GUARNIZIONE GR 80 -MEC 80/112	1,00			--
0061	E			VITE TPS-TC 5X12 UNI7688	4,00	05/2000		--
0062	E			TAPPO CAR.OLIO NERO PL	1,00			--
0063	E			ROSETTA D. 4	2,00			--
0064	E			VITE M 4X 6 TCB TC DIN 7985	1,00			--
0065	E			TELERUTTORE CGE CL 02A 310TU 7.5 KW	1,00			--
0066	E			TRAFILATO D. 4	0,60	09/2001		--
0067	E			COPERCHIO CASS.F 180	1,00			--
0068	E			CAPOCORDA NYL FASTOM F.BLU 6.35X0.8	2,00			--
0069	E			GUARNIZIONE SLX FP	1,00	03/1998	06/2003	--
0070	E			INTERRUTTORE SLX 16A O-I A44	1,00	03/1999		--
0071	E			VITE ATF TC CROCE M3,9X19 BRU	4,00			--
0072	E			COPRIFASTON F 6,3 UL	2,00			--
0073	E			CASSETT.COMANDIF 180	1,00			--
0074	E			SCUDO HP 3 H90	1,00			--
0075	E			VENTOLA MOTORE H90 FP	1,00			--
0076	E			PROTEZIONE H.90 FP	1,00			--
0077	E			VITE TE M 6X 25 F/RD.ZN	8,00			--
0078	E			PASSACAVO 20/28 H11/S4	3,00			--
0079	E			CAVO H07 RNF 4X1.5 L=5.500	1,00			--
0080	E			PASSACAVO PG 13.5 SP.	1,00			--
0081	E			CONTRODADO NYL PG 13.5 BK.	1,00			--
0082	E			STATORE MOT.EL.CPL 135X 70 H130 400/50 W	1,00			--

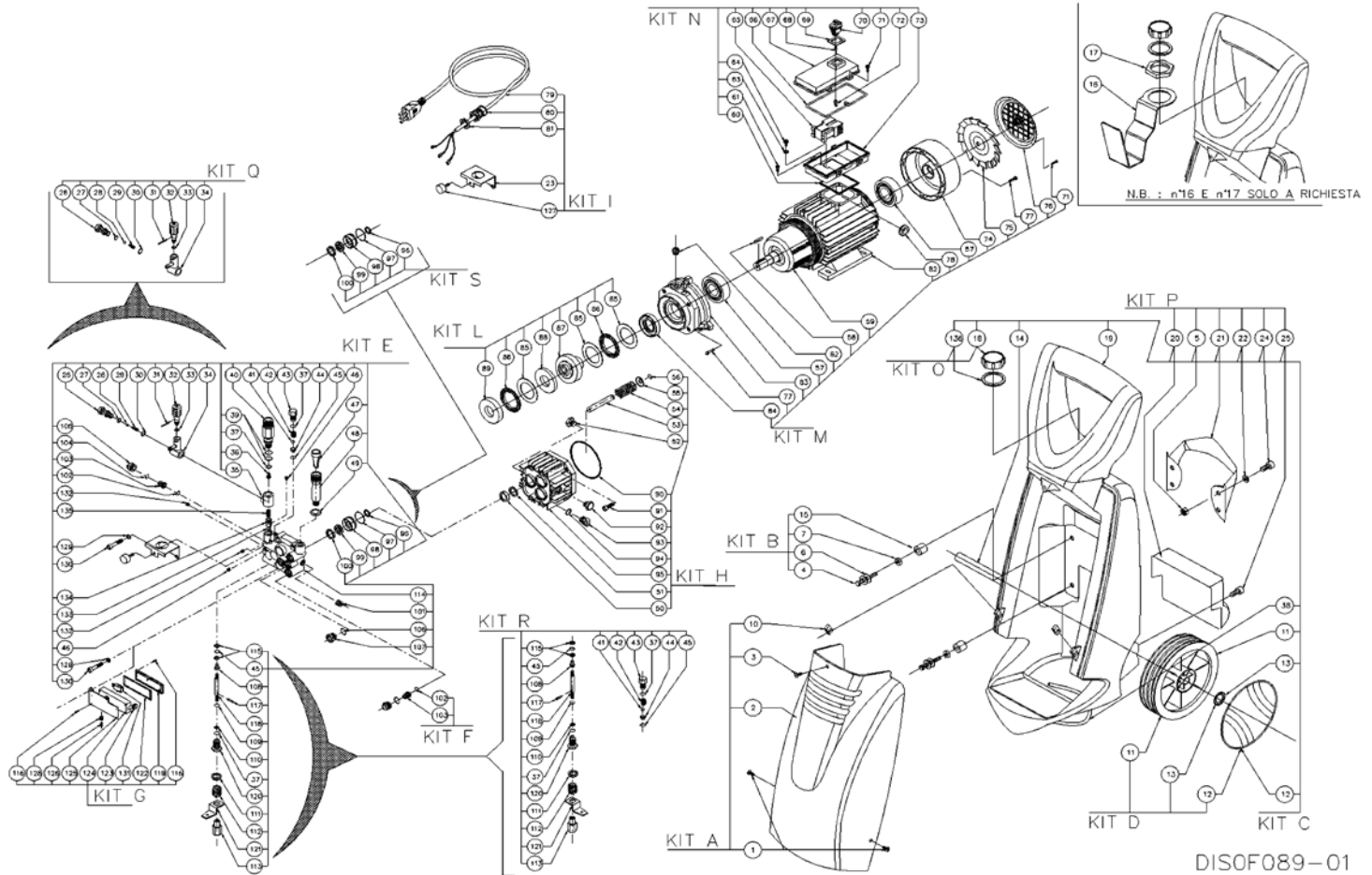


Ref.	K	Part N.	Customer Part N.	Description	Qty	Validity:		Price
						From	To	
0082	E			STATORE MOT.EL.CPL 135X70H130 415/50W	1,00			--
0083	E			SCUDO ANTERIORE AQUA 1100	1,00			--
0084	E			ANELLO RADIALE 24X 40X 7-L.CM -NBR70	1,00	11/2000		--
0085	E			FLANGIA D. 45X65-1 AS4565	3,00	01/1998		--
0086	E			CUSCIN.A RULLI AXK 4565	2,00	01/1998		--
0087	E			PIATTELLO MTPV 10°S2	1,00			--
0087	E			PIATTELLO MTPV 10°3	1,00			--
0088	E			FLANGIA D.64.5 H.5	1,00	01/1998		--
0089	E			FLANGIA D.64.5 HBY	1,00	01/1998		--
0090	E			O-RING D. 94.92 X 2.62 NBR 70SH	1,00			--
0091	E			VITE TCEI M 8X25 F/RD.	4,00	07/1997		--
0092	E			TAPPO 3/8 M OIL+M	1,00	03/1999		--
0093	E			TAPPO CAR.OLIO IP	1,00	03/1999		--
0094	E			O-RING D. 13 X 3 NBR 70SH	1,00	03/1999		--
0095	E			CARTER POMPA HBY 15 1/4 M10 LAV.	1,00	03/1999		--
0096	E			O-RING D. 15.08 X 2.62 -NBR 90SH	3,00			--
0097	E			O-RING D. 26.70 X 1.78 NBR 70SH	3,00			--
0098	E			ANELLO DI FONDOD. 15 AX/10	3,00			--
0099	E			ANELLO TENUTA D. 15 VA	3,00			--
0100	E			ANELLO DI TESTAD. 15	3,00			--
0101	E			VITE STEI G 1/4 X10 ZC.	1,00			--
0102	E			O-RING D. 12 X 2 NBR 70SH	6,00	07/1998		--
0103	E			GRUPPO VALVOLA F 180 INX	6,00	09/2000		--
0104	E			O-RING D. 12 X 2 NBR 90SH	6,00	07/1998		--
0105	E			TAPPO M 18X1.33 AX 100	6,00	07/1998		--
0106	E			O-RING D. 15.6 X 1.78 NBR 70SH	1,00			--
0107	E			TAPPO F 180	1,00			--
0108	E			PISTONCINO COM.BP F180	1,00			--
0109	E			O-RING D. 6.07 X 1.78 NBR 70SH	1,00			--
0110	E			ANELLO ANTIES. D.6X9X1,5 TEF+BZ	1,00			--
0111	E			DISTANZIALE B.PASS 24	1,00			--
0112	E			MOLLA 180 B.	1,00			--
0113	E			VITE REGOLAZ. F 180	1,00			--
0114	E			TESTATA POMPA AX100 D.10 CE	1,00			--
0115	E			ANELLO ANTIES. D.12 X 9 X1.5 TEF+BZ	2,00	09/2000		--
0116	E			VITE ATF UNI 7981 2,2X10ZN S/P	9,00			--
0117	E			SPINA D. 2X22 UNI 1707 INX	1,00	05/2000		--
0118	E			PERNO B.PASS F 180	1,00			--
0119	E			COPERCHIO S.T-STOP S/2	1,00			--



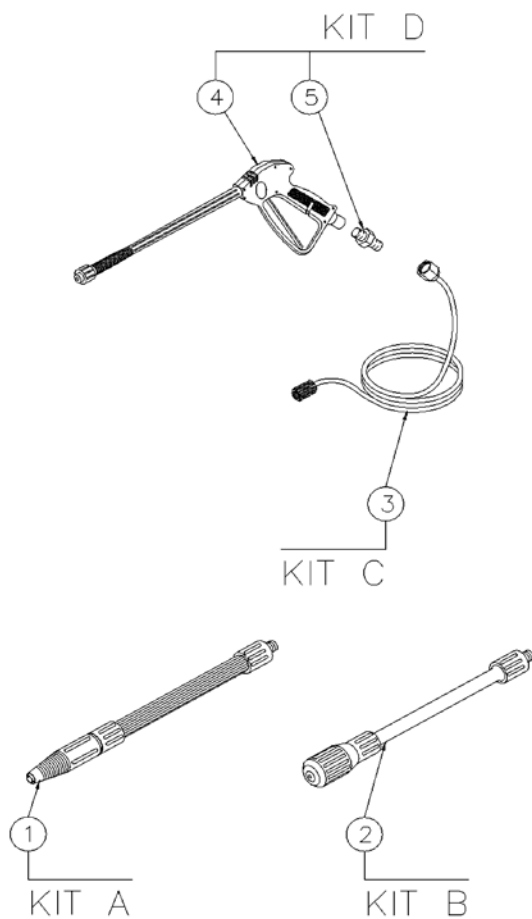
DISOF089-01

Ref.	K	Part N.	Customer Part N.	Description	Qty	Validity:		Price
						From	To	
0120	E			TAPPO BP F 180	1,00			--
0121	E			PIASTRINA SIST.T-STOP A/110	1,00			--
0122	E			GUARNIZIONE T-ST. S/2	1,00			--
0123	E			PASSACAVO COND.D.5.5 55 SHORE	1,00			--
0124	E			GUSCIO T-STOP F140/150 S2	1,00	07/2001		--
0125	E			STAFFA SIST.T-STOP A/110	1,00			--
0126	E			VITE REGOLAZ. S.T-STOP A110	1,00	03/1998		--
0127	E			PIEDINO D.20 H.90	1,00			--
0128	E			SOFFIETTO S.T-STOP FP	1,00	05/1999		--
0129	E			RONDELLA SCHNORR M10 ZN	4,00			--
0130	E			VITE TCEI M10X35 12.9 BRUN	4,00			--
0131	E			MICROINTERRUT. 20A F.S/L	1,00			--
0132	E			VITE M 6X 8 ST-EI UNI 7707	2,00			--
0133	E			O-RING D. 5 X2 NBR 90SH	1,00			--
0134	E			VALVOLA F 180	1,00			--
0135	E			MOLLA D. 5,3 X21 F.0,65 V.N.RT	1,00			--
0136	E			GUARNIZIONE X SERBATOIO SERIE "F"	1,00			--



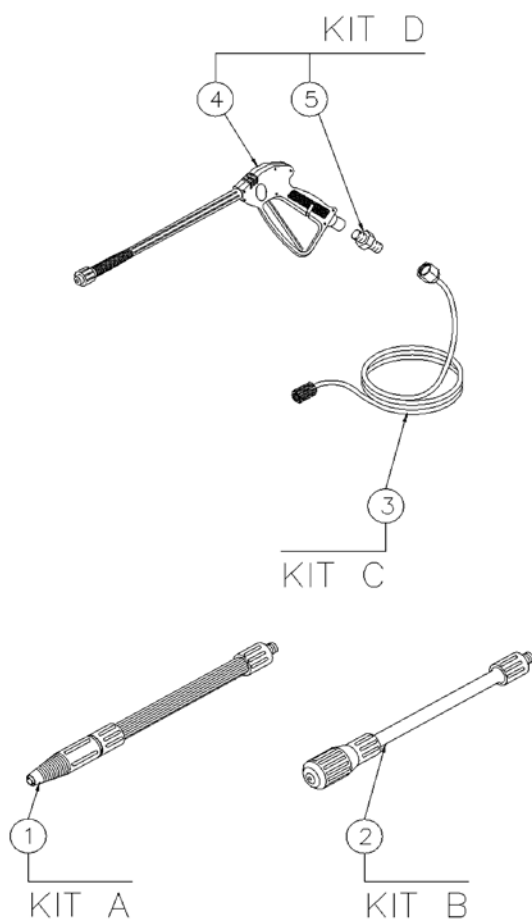
DISOF089-01

Ref. Part N.	Cust. Part N.	Description	Reference	Price
K A	KTRI83729	COPERTURA GIAL.KIT 730 F150 (1PZ)	0001 0002 0003 0010	--
K B	KTRI83900	ANTIVIBRANTE KIT 806 MOT. F180 (4PZ)	0004 0006 0007 0015	--
K C	KTRI83731	CARRELLO KIT 732 F140 (1PZ)	0005 0011 0012 0013 0014 0018 0019 0020 0021 0022 0024 0025 0038 0136	--
K D	KTRI83732	RUOTA KIT 733 F140 (2PZ)	0011 0012 0013	--
K E	KTRI83901	TESTATA KIT 807 F180 AX (1PZ)	0026 0027 0028 0029 0030 0031 0032 0033 0034 0037 0040 0041 0042 0043 0044 0045 0046 0047 0048 0049 0096 0097 0098 0099 0100 0101 0102 0103 0104 0105 0106 0107 0108 0109 0110 0111 0112 0113 0114 0115 0117 0118 0120 0121 0129 0130 0132 0133 0134 0135 0102 0103	--
K F	KTRI64504	KIT F 15- 11 F180 (6PZ)	0102 0103	--
K G	KTRI64807	TOT STOP KIT 389 A1100 -F180 (1PZ)	0116 0119 0122 0123 0124 0125 0126 0128 0131	--
K H	KTRI83903	CARTER KIT 809 F180 (1PZ)	0050 0051 0052 0053 0054 0055 0056 0090 0091 0092 0093 0094 0095	--
K I	KTRI83904	CAVO KIT 810 F180 EU (1PZ)	0023 0079 0080 0081 0127	--
K L	KTRI83905	RALLE KIT 811 F180 (1 PZ)	0085 0086 0087 0087 0088 0089	--
K M	KTRI83906	MOTORE KIT 812 .F180 (1PZ)	0057 0058 0059 0062 0071 0074 0075 0076 0077 0078 0082 0082 0083 0084	--
K N	KTRI83907	QUADRO ELETT. KIT 813 F180 (2PZ)	0060 0061 0063 0064 0065 0066 0067 0068 0069 0070 0071 0072 0073	--
K O	KTRI83742	TAPPO SERBATOIOKIT 743 F140 (10 PZ)	0018 0136	--
K P	KTRI83743	PORTAOGGETTI: KIT 744 F140 (1 PZ)	0005 0020 0021 0022 0024 0025	--
K Q	KTRI64898	KIT 473 REG.ASP/DET (1PZ)	0026 0027 0028 0029 0030 0031 0032 0033 0034	--
K R	KTRI64813	KIT 394 BY-PASS A1100 (1PZ)	0037 0041 0042 0043 0044 0045 0108 0109 0110 0111 0112 0113 0115 0117 0118 0120 0121	--
K S	KTRI64526	BOCCOLA KIT 127 F180 (3PZ)	0096 0097 0098 0099 0100	--



VARI0034

Ref.	K	Part N.	Customer Part N.	Description	Qty	Validity:		Price
						From	To	
0001	E			LANCIA T10-200B UG1,5 M22X1,5	1,00			--
0003	E			TUBO A.P. 1/4 210B 7MT 3/8F+GH.LUNG	1,00			--
0004	E			PISTOLA AL9 C/PROL.FUSA M22	1,00			--
0005	E			NIPPLO 3/8 - 3/8 CN./CL.SV	1,00			--



VARI0034

Ref. Part N.	Cust. Part N.	Description	Reference	Price
K A	KTRI83639	LANCIA KIT 714 T-10 1,50 (1 PZ)	0001	--
K C	KTRI83637	TUBO KIT 712 GM 7MT (1 PZ)	0003	--
K D	KTRI83638	PISTOLA KIT 713 AL-9 (1 PZ)	0004 0005	--