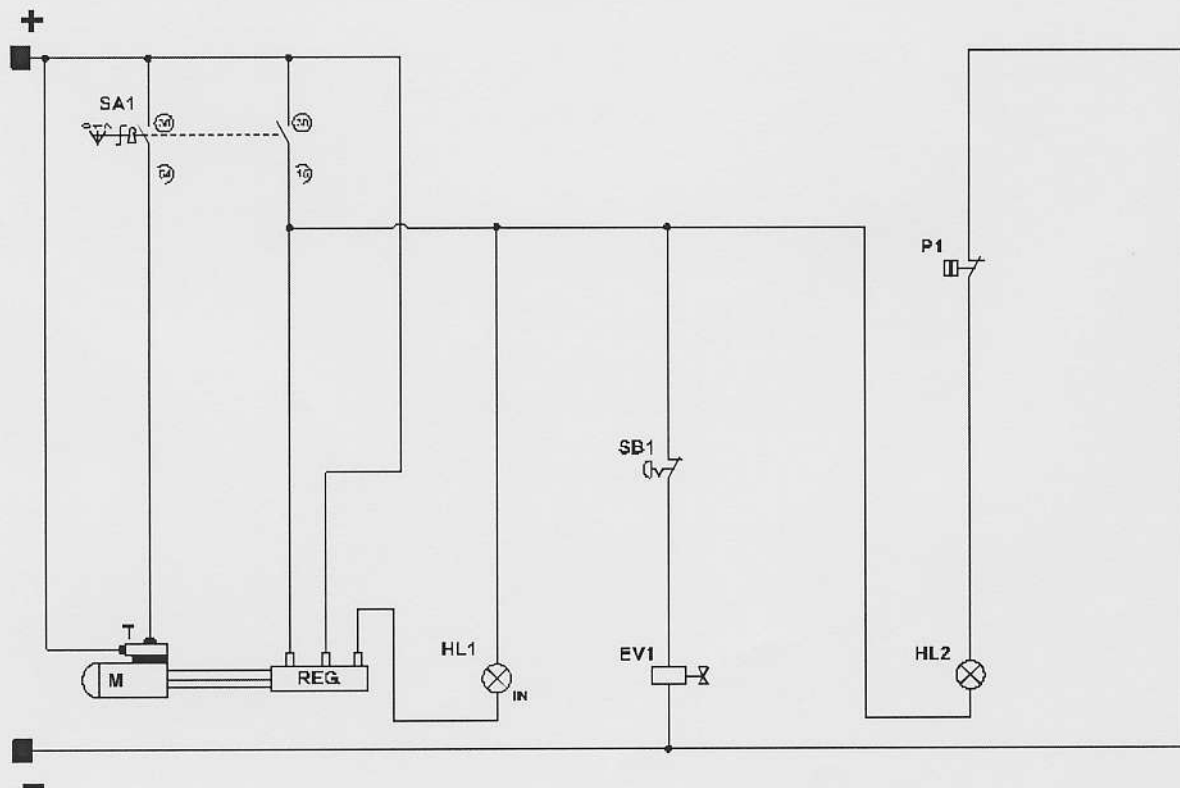


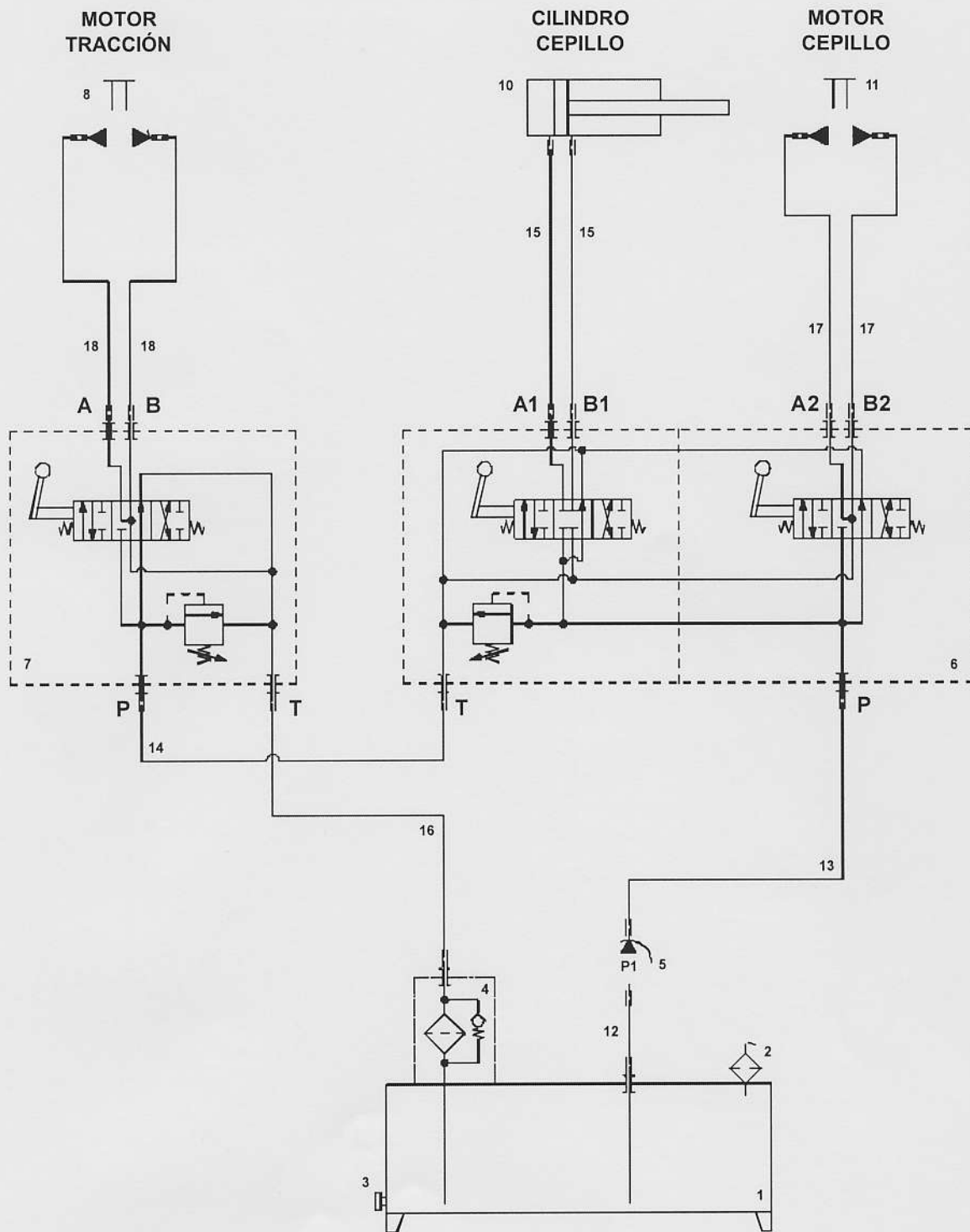
9. ESQUEMAS TÉCNICOS

9.1 ESQUEMA ELÉCTRICO Mod. DIESEL



- SA1 - LLAVE DE ENCENDIDO
- SB1 - PULSADOR PARADA DE EMERGENCIA
- M - MOTOR DE ENCENDIDO
- REG - REGULADOR DE TENSIÓN
- HL1 - LÁMPARA BATERÍA
- HL2 - LÁMPARA PRESIÓN ACEITE
- P1 - INTERRUPTOR PRESIÓN ACEITE (PRESÓSTATO)
- EV1 - ELECTROVÁLVULA GASÓLEO
- T - TELERRUPTOR

9.2 ESQUEMA HIDRÁULICO



INSTALACIÓN HIDRÁULICA Mod. DIESEL

Pos.	Código	Descripción
1.	5525.025.000	Tanque aceite l 10
2.	5510.080.050	Tapón de respiración aceite G ½"
3.	5510.080.021	Tapón de descarga
4.	5510.071.000	Filtro aceite
5.	5510.064.000	Bomba hidráulica
6.	5510.066.000	Distribuidor monobloque con 2 palancas
7.	5510.065.000	Distribuidor monobloque con 1 palanca
8.	5525.032.000	Motor hidráulico
10.	5510.078.000	Martinete hidráulico
11.	5510.079.000	Motor orbital cepillo
12.	5510.104.000	Tubo hidráulico G½" F90 ½" + F90 ½"L=1600
13.	5516.080.078	Tubo hidráulico G¼" F90 3/8" + OC3/8" L=2300
14.	5590.102.000	Tubo hidráulico G¼" OC3/8" + OC3/8" L=750
15.	5590.103.000	Tubo hidráulico G¼" OC ¼" + OC3/8" L=1800
16.	5590.104.000	Tubo hidráulico G3/8" OC3/8" + F90 3/8" L=1900
17.	5590.101.000	Tubo hidráulico G¼" FD3/8" + OC3/8" L=2000
18.	5590.100.000	Tubo hidráulico G¼" OC3/8" + OC3/8" L=1500

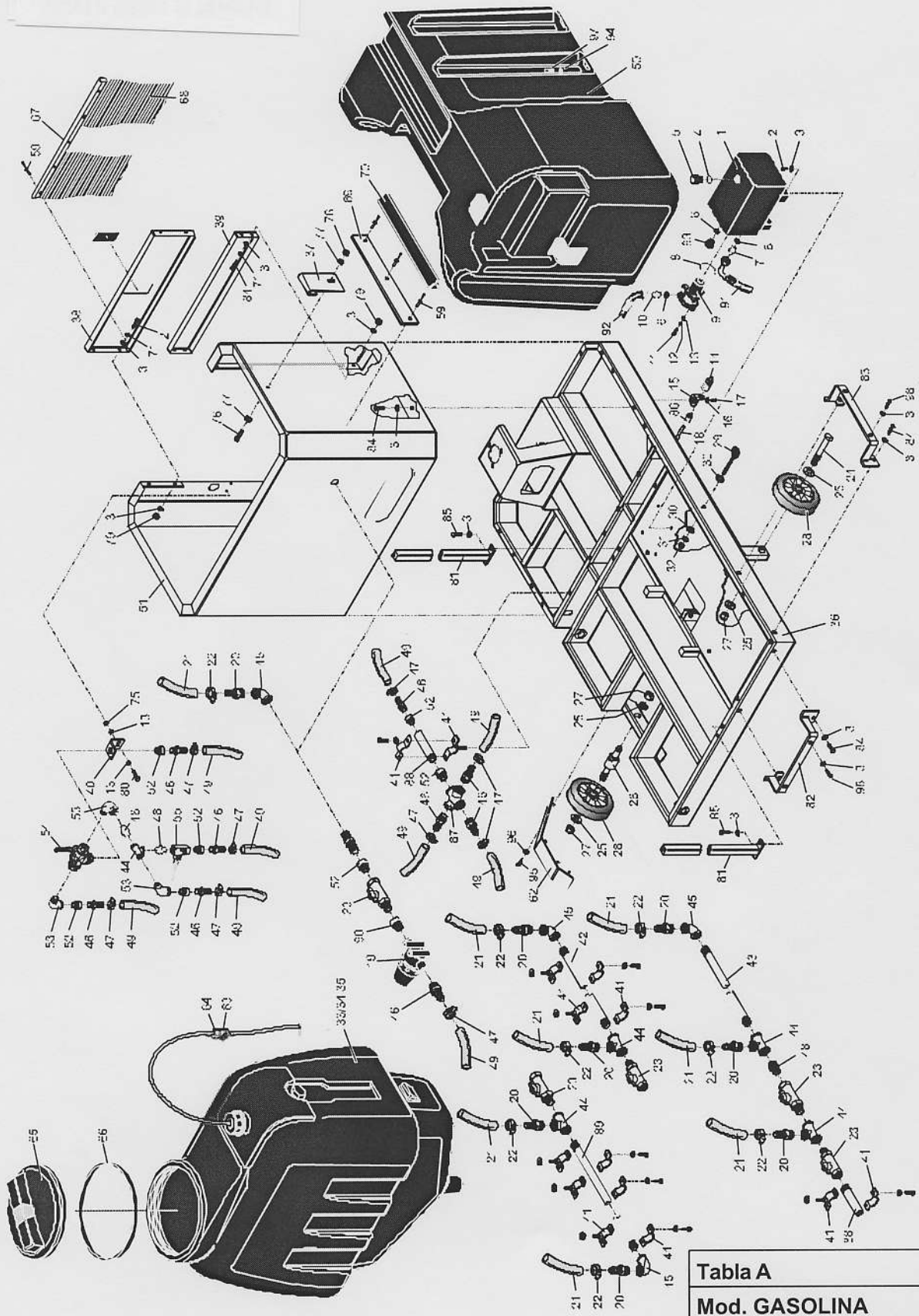


Tabla A
Mod. GASOLINA
GRUPO BASE

TAV. A GRUPO BASE Mod. GASOLINA

Pos.	Código	Descripción	Pos.	Código	Descripción
1.	5525.025.000	Tanque aceite	65.	5590.000.041	Tapa
2.	9000.100.031	Tomillo TCE (cab.cil.hex.) M8x20 - UNI 5739	66.	5590.000.043	Anillo
3.	9000.130.024	Arandela plana Ø 8 - UNI 6592	67.	5590.000.081	Perfil soporte bisagra
4.	5510.080.051	Guarnición OR 123	68.	5590.000.082	Bisagra
5.	5510.080.050	Tapón de respiración aceite G ½"	69.	5590.000.102	Soporte prot.bordes
6.	5510.080.032	Arandela G½"	70.	5510.219.000	Protector bordes forma delta
7.	5510.080.013	Niples G ½"	71.	9000.135.007	Arandela Grover Ø8 - UNI 1751
8.	5510.071.002	Guarnición OR 173	76.	9000.100.040	Tomillo TE M10x20 - UNI 5739
9.	5510.071.000	Filtro aceite	77.	9000.130.050	Arandela plana Ø10x40x3 - UNI6592
10.	5510.080.016	Niples G3/8 - G ½"	78.	9000.145.011	Tuerca M10 - UNI 5588
11.	9000.110.028	Tomillo TCEI (c.cil.hex.) M6x30 - UNI 5931	79.	9000.145.009	Tuerca M8 - UNI 5588
12.	9000.135.006	Arandela Grover Ø 6 UNI 1751	80.	9000.100.021	Tomillo TE M6x20 - UNI 5739
13.	9000.130.019	Arandela plana Ø6 - UNI 6592	81.	5590.000.057	Montante soporte cárter
14.	9000.250.080	Valvula mini ball G 1/8"	82.	5590.000.055	Bastidor soporte cárter
15.	5535.080.000	Soporte angular	83.	5590.000.056	Bastidor soporte cárter
16.	9000.130.027	Arandela ancha Ø 8x24x2	84.	9000.100.032	Tomillo TE M8x25 - UNI 5739
17.	9000.115.018	Tomillo TSPEI (c.h. hex.) M6x15 - UNI 5933	85.	9000.110.041	Tomillo TCEI M8x25 - UNI 5931
18.	9000.250.090	Tubo rilsan Ø 6x8	86.	9000.250.030	Empalme rápido G1/8"
19.	5510.145.000	Filtro G ¾" en línea	87.	9000.250.025	Racor de cruz G ¾"
20.	9000.250.061	Porta manguera Ø 25 G ¾"	88.	9000.250.070	Prolongación G1/2" M-H L=60 mm
21.	5510.158.000	Tubo Ø 25/35	89.	5590.000.101	Tubo de acero G ½" - L = 1620 mm
22.	5510.160.000	Abrazadera 25/35	90.	9000.250.040	Manguito G ½" H - G ¾" M
23.	5510.144.000	Valvula descarga agua G½" M-H	91.	5510.104.000	Tubo hidr. G½" F90 ½"+F90 ½" L=1600 mm
24.	9000.100.050	Tomillo TE M20x200 - UNI 5739	92.	5590.104.000	Tubo hidr. G3/8" OC 3/8"+F90 3/8" L=1900 mm
25.	9000.130.045	Arandela ancha Ø20x37	93.	5510.080.021	Tapa de descarga
26.	5590.000.074	Perno rueda lado cepillo M20x1.5	94.	9000.130.025	Arandela plana Ø6 - UNI 6592
27.	9000.140.018	Tuerca de autobloqueo M20x2.5	95.	9000.120.015	Tomillo TC M5x20 - UNI 7687
28.	5510.083.000	Rueda Ø200	96.	9000.130.015	Arandela plana Ø5x10x1 - UNI 6592
29.	9000.175.005	Ojete para elevación M12	97.	9000.105.015	Tomillo TBEI M6x20 - UNI 6592
30.	9000.130.030	Arandela plana Ø 12 - UNI 6592	98.	9000.105.018	Tomillo TBEI M8x25 - UNI 6592
31.	9000.135.009	Arandela Grover Ø 12 - UNI 1751			
32.	9000.145.013	Tuerca M12 - UNI 5587			
33.	5590.000.038	Tanque agua			
34.	5590.000.039	Tanque lavamanos			
35.	5590.000.040	Kit nivel agua			
36.	5590.000.050	Base portante			
37.	5590.000.052	Seguro tanque			
38.	5590.000.053	Panel anterior			
39.	5590.000.054	Panel anterior bajo			
40.	5590.000.073	Soporte angular porta valvula			
41.	5510.142.000	Collar completo			
42.	5535.058.000	Tubo de acero G ½" - L = 500 mm			
43.	5590.000.100	Tubo de acero G ½" - L = 200 mm			
44.	9000.250.020	Tubería en "T" G ½" H-H-H			
45.	9000.250.013	Codo en ele H/H G ½"			
46.	9000.250.060	Porta manguera Ø 20 G ¾"			
47.	5510.161.000	Abrazadera 16/27			
48.	9000.250.050	Niples G ½"			
49.	5510.153.000	Tubo Ø19/25			
50.	5590.000.030	Cárter motor gasolina			
51.	5590.000.051	Costado posterior			
52.	9000.250.035	Reducción G ½" M - G ¾" H			
53.	9000.250.010	Codo en ele G ½"M - G ½"H			
54.	5510.143.000	Valvula 3 vías G ½"H			
55.	5510.215.000	Valvula Venturi con tubo			
59.	9000.170.015	Redoblón Ø 5x20			
60.	5580.008.000	Cárterbatería			
61.	5510.060.005	Salpicadero			
62.	5590.000.080	Salvabarros			
63.	9000.250.081	Valvula miniball G ¾"			
64.	9000.250.070	Racor portamanguera G ¾"			

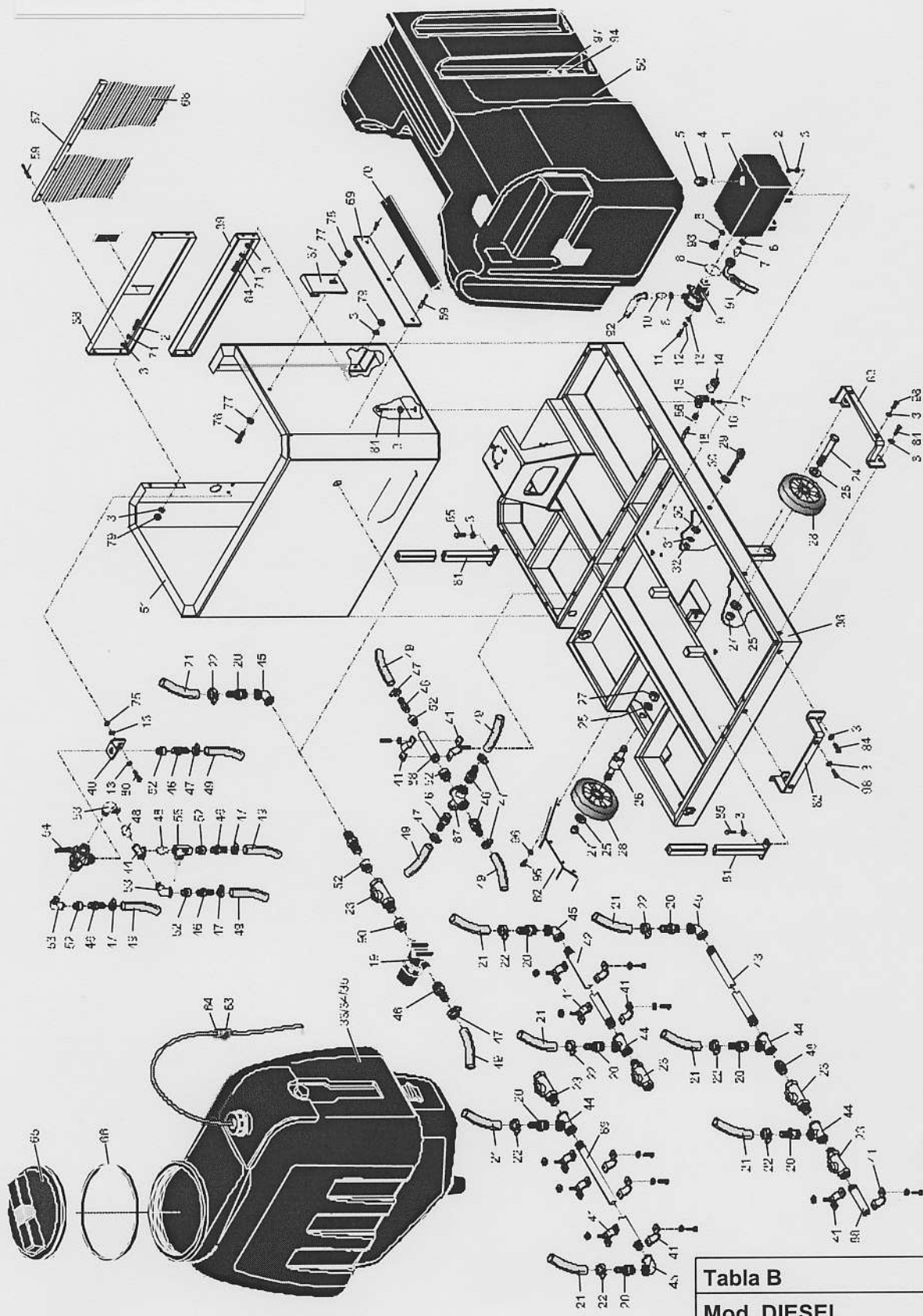


Tabla B
Mod. DIESEL
GRUPO BASE

TAV. B GRUPO BASE Mod. DIESEL

Pos.	Código	Descripción	Pos.	Código	Descripción
1.	5525.025.000	Tanque aceite	63.	9000.250.081	Valvula miniball G 3/4"
2.	9000.100.031	Tomillo TCEI M8x20 - UNI 5739	64.	9000.250.070	Racor portamanguera G 3/4"
3.	9000.130.024	Arandela plana Ø 8 - UNI 6592	65.	5590.000.041	Tapa
4.	5510.080.051	Guarnición OR 123	66.	5590.000.043	Anillo
5.	5510.080.050	Tapón de respiración aceite G 1/2"	67.	5590.000.081	Perfil soporte bisagra
6.	5510.080.032	Arandela G 1/2"	68.	5590.000.082	Bisagra
7.	5510.080.013	Niples G 1/2"	69.	5590.000.102	Soporte prot.bordes
8.	5510.071.002	Guarnición OR 173	70.	5510.219.000	Protector bordes forma delta
9.	5510.071.000	Filtro aceite	71.	9000.135.007	Arandela Grover Ø8 - UNI 1751
10.	5510.080.016	Niples G3/8 - G 1/2"	72.	5510.060.002	Puente parada cuadro
11.	9000.110.028	Tomillo TCEI M6x30 - UNI 5931	73.	5510.060.030	Cuadro puesta en marcha
12.	9000.135.006	Arandela Grover Ø 6 UNI 1751	74.	5510.060.033	Llave encendido
13.	9000.130.019	Arandela plana Ø6 - UNI 6592	75.	9000.145.007	Tuerca M6 - UNI 5588
14.	9000.250.080	Valvula mini ball G 1/8"	76.	9000.100.040	Tomillo TE M10x20 - UNI 5739
15.	5535.080.000	Soporte angular	77.	9000.130.050	Arandela plana Ø10x40x3 - UNI6592
16.	9000.130.027	Arandela ancha Ø 8x24x2	78.	9000.145.011	Tuerca M10 - UNI 5588
17.	9000.115.018	Tomillo TSPEI M6x15 - UNI 5933	79.	9000.145.009	Tuerca M8 - UNI 5588
18.	9000.250.090	Tubo rilsan Ø 6x8	80.	9000.100.021	Tomillo TE M6x20 - UNI 5739
19.	5510.145.000	Filtro G 3/4" en línea	81.	5590.000.057	Montante soporte cárter
20.	9000.250.061	Porta manguera Ø 25 G 3/4"	82.	5590.000.055	Bastidor soporte cárter
21.	5510.158.000	Tubo Ø 25/35	83.	5590.000.056	Bastidor soporte cárter
22.	5510.160.000	Abrazadera 25/35	84.	9000.100.032	Tomillo TE M8x25 - UNI 5739
23.	5510.144.000	Valvula descarga agua G 1/2" M-H	85.	9000.110.041	Tomillo TCEI M8x25 - UNI 5931
24.	9000.100.050	Tomillo TE M20x200 - UNI 5739	86.	9000.250.030	Empalme rápido G1/8"
25.	9000.130.045	Arandela ancha Ø20x37	87.	9000.250.025	Racor de cruz G 3/4"
26.	5590.000.074	Perno rueda lado cepillo M20x1.5	88.	9000.250.070	Prolongación G1/2" M-H L=60 mm
27.	9000.140.018	Tuerca de autobloqueo M20x2.5	89.	5590.000.101	Tubo de acero G 1/2" - L = 1620 mm
28.	5510.083.000	Rueda Ø200	90.	9000.250.040	Manguito G 1/2" H - G 3/4" M
29.	9000.175.005	Ojete de elevación M12	91.	5510.104.000	Tubo hidr. G 1/2" H90 1/2"+H90 1/2" L=1600 mm
30.	9000.130.030	Arandela plana Ø 12 - UNI 6592	92.	5590.104.000	Tubo hidr. G3/8" OC 3/8"+H90 3/8" L=1900 mm
31.	9000.135.009	Arandela Grover Ø 12 - UNI 1751	93.	5510.080.021	Tapa de descarga
32.	9000.145.013	Tuerca M12 - UNI 5587	94.	9000.130.025	Arandela plana Ø6 - UNI 6592
33.	5590.000.038	Tanque agua	95.	9000.120.015	Tomillo TC M5x20 - UNI 7687
34.	5590.000.039	Tanque lavamanos	96.	9000.130.015	Arandela plana Ø5x10x1 - UNI 6592
35.	5590.000.040	Kit nivel agua	97.	9000.105.015	Tomillo TBEI M6x20 - UNI 6592
36.	5590.000.050	Base portante	98.	9000.105.018	Tomillo TBEI M8x25 - UNI 6592
37.	5590.000.052	Seguro tanque			
38.	5590.000.053	Panel anterior			
39.	5590.000.054	Panel anterior bajo			
40.	5590.000.073	Soporte angular porta valvula			
41.	5510.142.000	Collar completo			
42.	5535.058.000	Tubo de acero G 1/2" - L = 500 mm			
43.	5590.000.100	Tubo de acero G 1/2" - L = 200 mm			
44.	9000.250.020	Tubería en "T" G 1/2" H-H-H			
45.	9000.250.013	Codo en ele H/H G 1/2"			
46.	9000.250.060	Porta manguera Ø 20 G 3/4"			
47.	5510.161.000	Abrazadera 16/27			
48.	9000.250.050	Niples G 1/2"			
49.	5510.153.000	Tubo Ø19/25			
50.	5590.000.030	Cárter motor diesel			
51.	5590.000.051	Costado posterior			
52.	9000.250.035	Reducción G 1/2" M - G 3/4" H			
53.	9000.250.010	Codo en ele G 1/2" M - G 1/2" H			
54.	5510.143.000	Valvula 3 vías G 1/2" H			
55.	5510.215.000	Valvula Venturi con tubo			
56.	5510.122.000	Borne batería positivo			
57.	5510.123.000	Borne batería negativo			
58.	5510.121.000	Batería arranque			
59.	9000.170.015	Redoblón Ø 5x20			
60.	5580.008.000	Cárter batería			
61.	5510.060.005	Salpicadero			
62.	5590.000.080	Salvabarros			

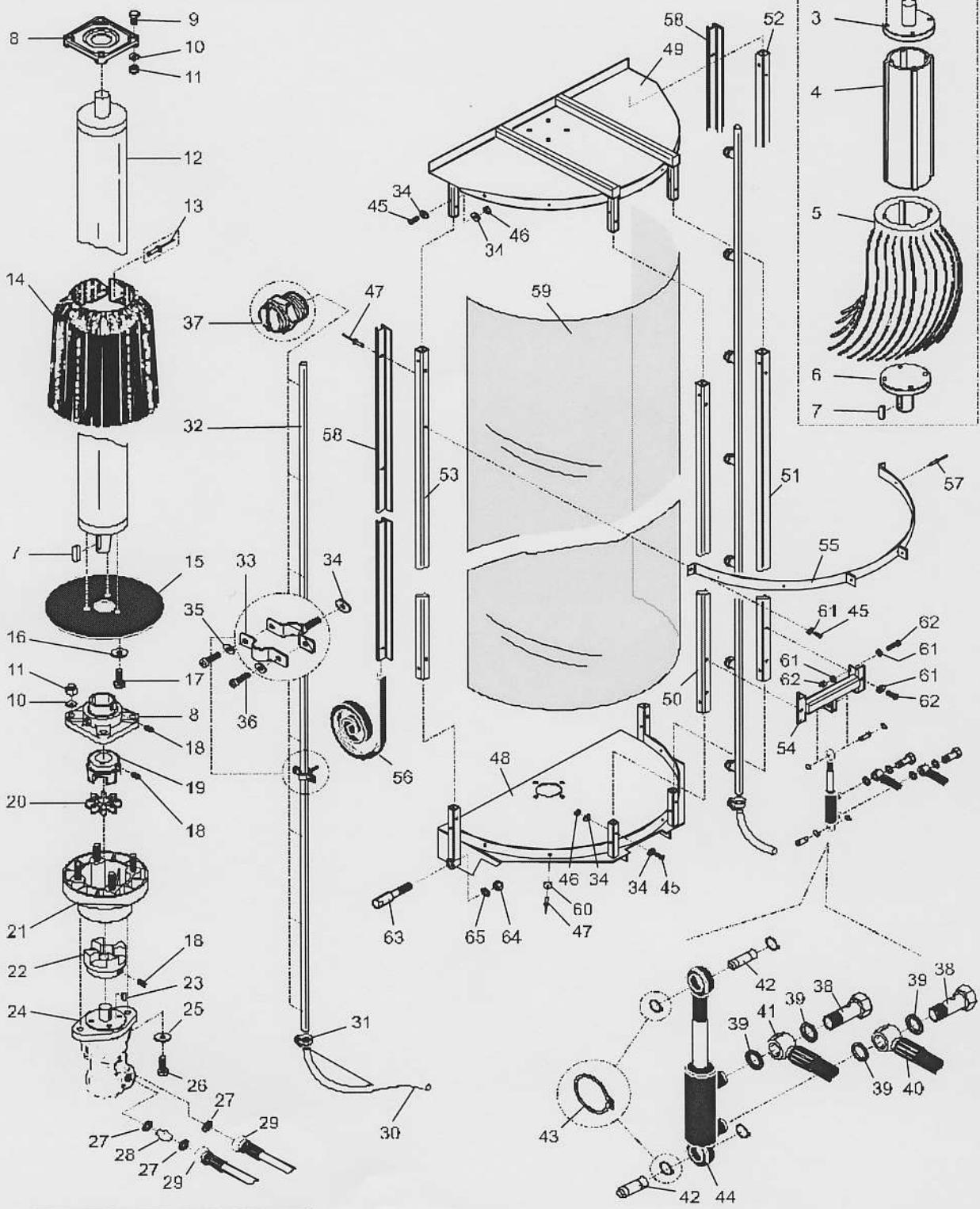
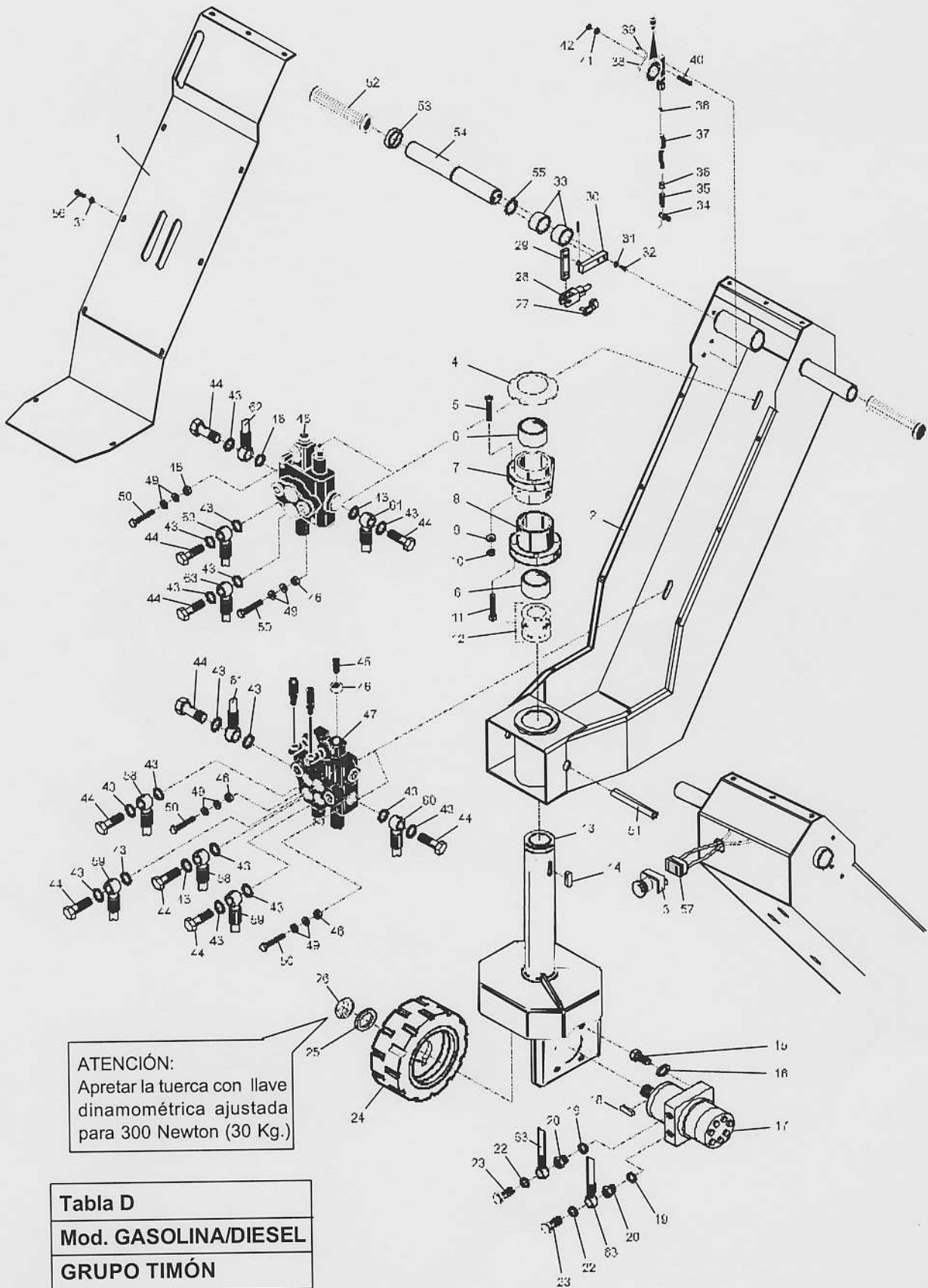


Tabla C
Mod. GASOLINA/DIESEL
GRUPO CEPILLO

TAV. C GRUPO CEPILLO Mod. GASOLINA Y DIESEL

Pos.	Código	Descripción	Pos.	Código	Descripción
1.	9000.100.043	Tomillo TE M10x35 UNI 5737	61.	9000.130.027	Arandela plana Ø8x24x2
2.	9000.135.009	Arandela Grover Ø10 – UNI 1751	62.	9000.130.039	Tomillo TE M8x60 – UNI 5737
3.	5510.181.000	Cubo superior	63.	5590.000.025	Perno
4.	5510.180.000	Árbol porta cepillos	64.	9000.140.018	Dado de autobloqueo M20
5.	5510.183.000	Cepillo de Carlite	65.	9000.130.045	Arandela Ø20x37
6.	5510.182.000	Cubo lado motor			
7.	9000.150.015	Linguete 12x30			
8.	5510.106.000	Soporte cojinete UCF 208			
9.	9000.100.045	Tomillo TE M14x45 – UNI 6592			
10.	9000.130.035	Arandela plana Ø14 – UNI 6592			
11.	9000.140.015	Tuerca de autobloqueo M14 – UNI 7473			
12.	5510.043.000	Tubo cepillo			
13.	9000.170.020	Redoblón cabeza ancha Ø5x35			
14.	5590.000.057	Sector cerdas			
15.	5510.119.000	Disco protector cerdas			
16.	9000.130.019	Arandela plana Ø6 – UNI 6592			
17.	9000.100.021	Tomillo TE M6x20 – UNI 5739			
18.	9000.125.015	Prisionero M8x10 – UNI 5929			
19.	5510.050.000	Semi-junta lado cepillo			
20.	5510.051.000	Elastómero			
21.	5510.081.000	Campana conexión motor hidráulico			
22.	5510.053.000	Semi-junta lado motor			
23.	9000.150.011	Linguete 8x30			
24.	5510.079.000	Motor hidráulico			
25.	9000.130.030	Arandela plana Ø12 – UNI 6592			
26.	9000.100.055	Tomillo TE M12x30 – UNI 5737			
27.	5510.080.032	Arandela de cierre de cobre G½»			
28.	5510.080.016	Niples G½" – G3/8"			
29.	5590.101.000	Tubo hidráulico G1/4" FD 3/8"+OC 3/8" L=2000 mm			
30.	5510.153.000	Tubo Ø20			
31.	5510.161.000	Abrazadera acero inoxidable Ø16/27			
32.	5510.052.000	Tubo porta toberas			
33.	5510.142.000	Collar			
34.	9000.130.024	Arandela plana Ø8 – UNI 6592			
35.	9000.130.015	Arandela plana Ø5 – UNI 6592			
36.	9000.120.015	Tomillo TCTC M5x20 – UNI 7687			
37.	5510.149.000	Tobera			
38.	5510.080.020	Tomillo perforado G¼»			
39.	5510.080.030	Arandela de cierre de cobre G¼"			
40.	5590.103.000	Tubo hidráulico G1/4" OC1/4"+OC 3/8" L=1800 mm			
41.	5590.103.000	Tubo hidráulico G1/4" OC 1/4"+OC 3/8" L=1800 mm			
42.	5510.042.000	Perno de fijación			
43.	9000.160.007	Anillo seeger exterior Ø15			
44.	5510.078.000	Martinete hidráulico			
45.	9000.100.032	Tomillo TE M8x25 – UNI 5737			
46.	9000.145.009	Tuerca M8 – UNI 5588			
47.	9000.175.015	Redoblón Ø5x20			
48.	5590.000.058	Plano inferior			
49.	5590.000.068	Plano superior			
50.	5590.000.059	Montante lateral posterior derecho			
51.	5590.000.060	Montante lateral posterior izquierdo			
52.	5590.000.061	Montante lateral izquierdo			
53.	5590.000.062	Montante lateral derecho			
54.	5590.000.063	Refuerzo inferior			
55.	5590.000.064	Nervadura central			
56.	5510.219.000	Protector border forma delta			
57.	9000.140.009	Tuerca de autobloqueo M8 – UNI 7473			
58.	5510.030.000	Angular fijación de fibra de vidrio			
59.	5510.117.000	Placa de fibra de vidrio de protección			
60.	5510.059.000	Arandela fijación placa de fibra de vidrio			



ATENCIÓN:
 Apretar la tuerca con llave
 dinamométrica ajustada
 para 300 Newton (30 Kg.)

Tabla D
Mod. GASOLINA/DIESEL
GRUPO TIMÓN

TAV. D GRUPO TIMÓN Mod.GASOLINA Y DIESEL

Pos.	Código	Descripción
1.	5590.000.067	Cárter timón
2.	5590.000.066	Timón
3.	5510.155.000	Pulsador de emergencia
4.	9000.142.005	Vírola
5.	9000.115.031	Tomillo TSPEI M8x30 – UNI 5933
6.	5510.115.000	Casquillo Ø50x55x40
7.	5510.208.000	Casquillo superior
8.	5510.207.000	Casquillo inferior
9.	9000.130.024	Arandela plana Ø 8 UNI 6592
10.	9000.145.009	Tuerca M8 UNI 5588
11.	9000.100.032	Tomillo TE M8x25 – UNI 5739
12.	5510.116.000	Cojinete de empuje 5110
13.	5590.000.010	Columna porta rueda
14.	9000.150.015	Linguete 12x30
15.	9000.100.042	Tomillo TE M10x30 – UNI 5739
16.	9000.130.017	Arandela plana Ø10 – UNI 6592
17.	5525.032.000	Motor hidráulico
18.	9000.150.004	Linguete 5x14 – UNI 6604-69
19.	5510.080.032	Arandela de cobre G½"
20.	5510.080.025	Reducción G½" – G3/8"
21.	5510.080.065	Tubo hidráulico G¼" L=1250 mm
22.	5510.080.031	Arandela de cobre G3/8"
23.	5510.080.019	Tomillo perforado G3/8"
24.	5510.054.002	Rueda tracción
25.	9000.130.045	Arandela plana Ø20 – UNI 6592
26.	9000.145.030	Vírola Ø20x1.5
27.	5510.124.001	Perno para horquilla
28.	5510.124.000	Horquilla
29.	5590.000.103	Articulación para distribuidor
30.	5510.029.000	Palanca pomo
31.	9000.130.015	Arandela plana Ø5 – UNI 6592
32.	9000.100.011	Tomillo TE M5x20 – UNI 5739
33.	5510.114.000	Casquillo
34.	5510.167.000	Borne hilo gas
35.	5510.168.000	Registro para vaina
36.	5510.166.000	Casquillo para vaina Ø 6
37.	5510.165.000	Vaina hilo gas
38.	5510.163.000	Palanca gas
39.	5510.164.000	Hilo gas
40.	9000.115.018	Tomillo TSPEI M6x15 – UNI 5933
41.	9000.130.019	Arandela plana Ø6 – UNI 6592
42.	9000.140.007	Tuerca M6 – UNI 7473
43.	5510.080.031	Arandela de cobre G 3/8"
44.	5510.080.019	Bulón perforado G 3/8" individual
45.	9000.129.020	Prisionero M8x30 – UNI 5929
46.	9000.145.009	Tuerca M8 – UNI 5588
47.	5510.066.000	Distribuidor monobloque con dos palancas
48.	5510.065.000	Distribuidor con 1 palanca
49.	9000.130.024	Arandela plana Ø8 – UNI 6592
50.	9000.100.039	Tomillo TE M8x60 – UNI 5737
51.	9000.155.029	Clavija elástica Ø10x70
52.	5590.000.084	Pomo de mando
53.	5590.000.027	Arandela de plástica
54.	5590.000.026	Perno
55.	9000.160.020	Anillo seeger exterior Ø28
56.	9000.105.010	Tomillo TBEI M5x20 – UNI 7380
57.	5510.156.000	Elemento de contacto
58.	5590.103.000	Tubo hidráulico G1/4" OC 1/4"+OC 3/8" L=1800 mm
59.	5590.101.000	Tubo hidráulico G1/4" FD 3/8"+OC 3/8" L=2000 mm
60.	5516.080.078	Tubo hidráulico G1/4" F90 3/8"+OC 3/8" L=2300 mm
61.	5590.102.000	Tubo hidráulico G1/4" OC 3/8"+OC 3/8" L=750 mm
62.	5590.104.000	Tubo hidráulico G3/8" F90 3/8"+OC 3/8" L=1900 mm
63.	5590.100.000	Tubo hidráulico G1/4" OC 3/8"+OC 3/8" L=1500 mm

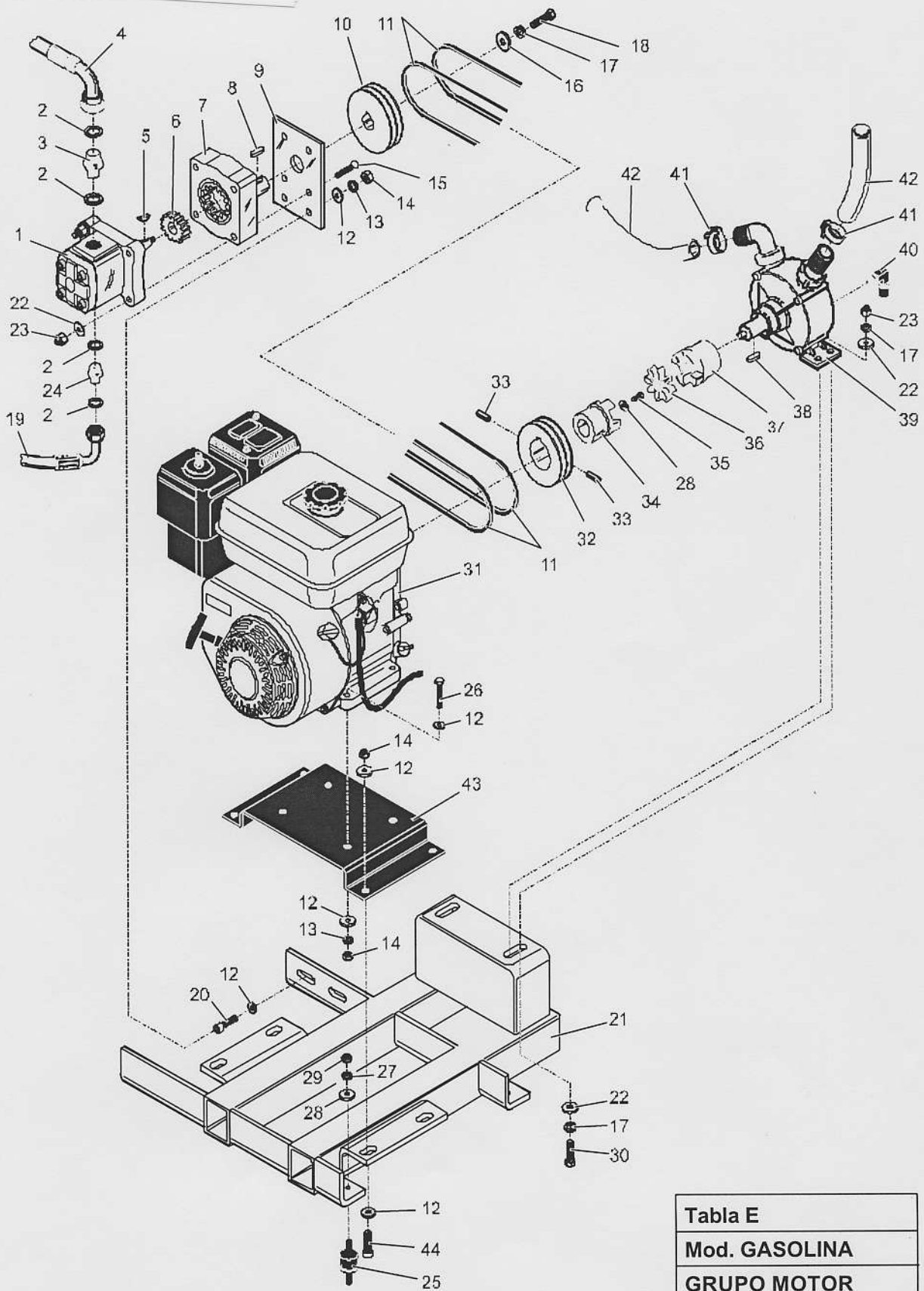
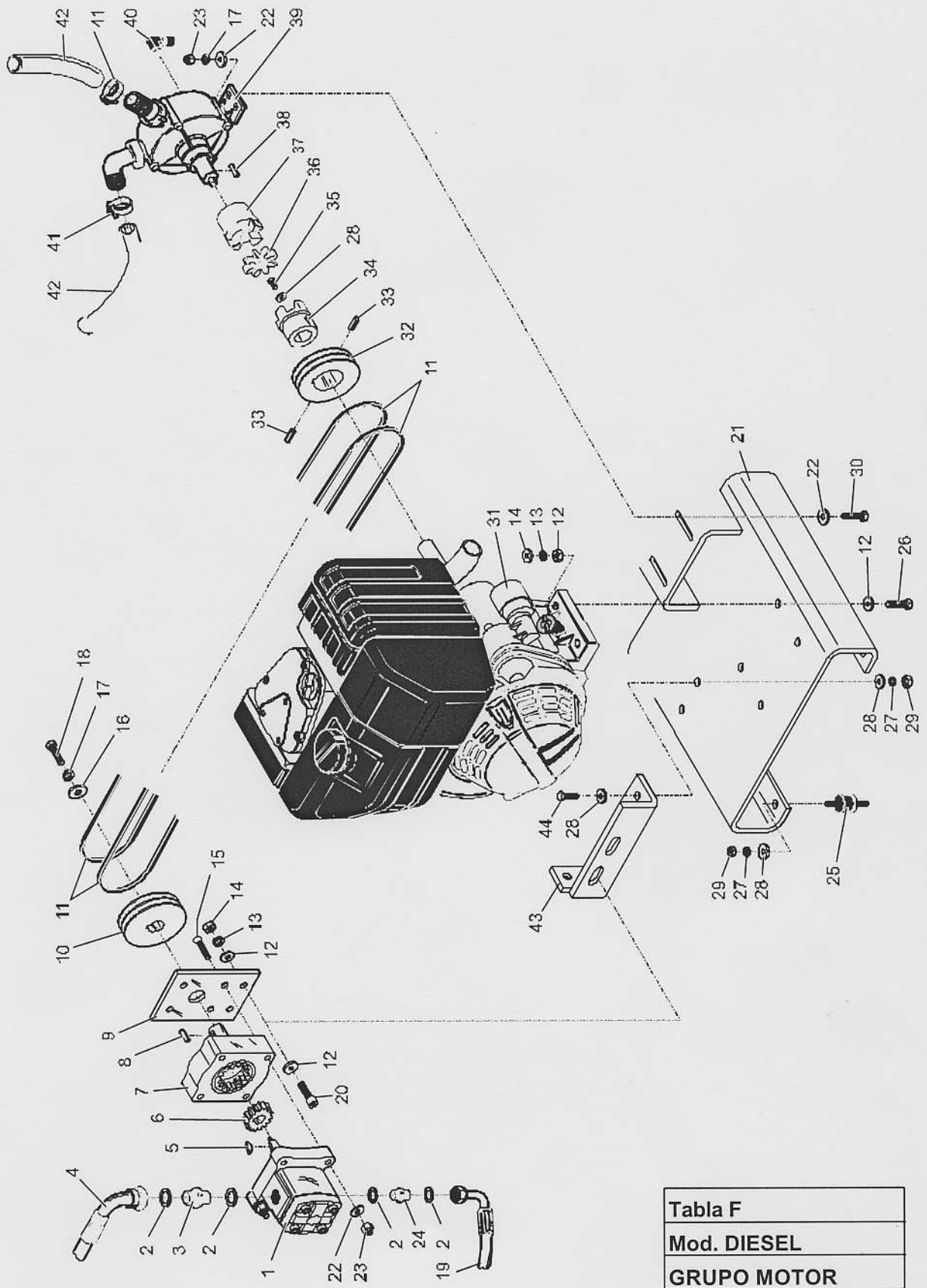


Tabla E
Mod. GASOLINA
GRUPO MOTOR

TAV. E GRUPO MOTOR Mod. GASOLINA

Pos.	Código	Descripción
1.	5510.064.000	Bomba hidráulica
2.	5510.080.031	Arandela de cobre G3/8"
3.	5510.080.016	Niples G3/8" – G1/2"
4.	5510.104.000	Tubo hidr. G1/2" F90 G1/2"+F90 G1/2" L=1600 mm
5.	9000.150.003	Linguete de disco UNI 6606
6.	5510.070.000	Semi-junta
7.	5510.069.000	Soporte
8.	9000.150.009	Linguete UNI 6604
9.	5510.024.000	Placa conexión bomba
10.	5510.170.000	Polea de dos gargantas bomba hidráulica
11.	5520.207.000	Correa trapezoidal
12.	9000.130.017	Arandela plana Ø 10 UNI 6592
13.	9000.135.009	Arandela Grover Ø 10 UNI 1751
14.	9000.145.011	Tuerca M10 UNI 5587
15.	9000.115.026	Tomillo TSPEI M6x80 UNI 5933
16.	9000.130.026	Arandela ancha Ø 6x24x2
17.	9000.135.006	Arandela Grover Ø 6 UNI 1751
18.	9000.100.021	Tomillo TE M6x20 UNI 5739
19.	5516.080.078	Tubo hidráulico G1/4" F90 G3/8"+ojo G3/8" L=2300 mm
20.	9000.110.057	Tomillo TCEI M10x30 UNI 5931
21.	5510.023.000	Base motor
22.	9000.130.019	Arandela plana Ø 6 UNI 6592
23.	9000.140.007	Tuerca de autobloqueo M6 UNI 7473
24.	5000.080.014	Niples G 3/8"
25.	5510.061.000	Soporte antivibración
26.	9000.100.045	Tomillo TE M10x45 UNI 5737
27.	9000.135.007	Arandela Grover Ø 8 UNI 1751
28.	9000.130.027	Arandela ancha Ø 8x24
29.	9000.145.009	Tuerca M8 UNI 5587
30.	9000.100.022	Tomillo TE M6x25 UNI 5737
31.	5590.000.035	Motor gasolina HONDA GX200
32.	5510.171.000	Polea de 2 gargantas
33.	9000.155.015	Clavija elástica Ø 8x30 UNI 6873
34.	5510.172.000	Semi-junta lado motor
35.	9000.115.030	Tomillo TSPEI M8x25 UNI 5933
36.	5510.174.000	Elastómero GET 24A - 32B
37.	5510.173.000	Semi-junta lado bomba
38.	9000.150.005	Llave 5x17
39.	5510.062.000	Bomba agua
40.	9000.250.018	Codo en ele para tubo Ø 8
41.	5510.160.000	Abrazadera Ø 23 – 25
42.	5510.158.000	Tubo Ø 25
43.	5590.000.075	Placa conexión motor Honda



TAV. F GRUPO MOTOR Mod. DIESEL

Pos.	Código	Descripción
1.	5510.064.000	Bomba hidráulica
2.	5510.080.031	Arandela de cobre G3/8"
3.	5510.080.016	Niples G3/8" – G½"
4.	5510.104.000	Tubo hidr. G½" F90 G½"+F90 G½" L=1600 mm
5.	9000.150.003	Linguete de disco UNI 6606
6.	5510.070.000	Semi-junta
7.	5510.069.000	Soporte
8.	9000.150.009	Linguete UNI 6604
9.	5510.024.000	Placa conexión bomba
10.	5510.170.000	Polea de dos gargantas bomba hidráulica
11.	5520.207.000	Correatrapezoidal
12.	9000.130.017	Arandela plana Ø 10 UNI 6592
13.	9000.135.009	Arandela Grover Ø 10 UNI 1751
14.	9000.145.011	Tuerca M10 UNI 5587
15.	9000.115.026	Tomillo TSPEI M6x80 UNI 5933
16.	9000.130.026	Arandela ancha Ø 6x24x2
17.	9000.135.006	Arandela Grover Ø 6 UNI 1751
18.	9000.100.021	Tomillo TE M6x20 UNI 5739
19.	5516.080.078	Tubo hidráulico G1/4" F90 G3/8"+ ojo G3/8" L=2300 mm
20.	9000.110.057	Tomillo TCEI M10x30 UNI 5931
21.	5590.000.071	Base motor
22.	9000.130.019	Arandela plana Ø 6 UNI 6592
23.	9000.140.007	Tuerca de autobloqueo M6 UNI 7473
24.	5000.080.014	Niples G 3/8"
25.	5510.061.000	Soporte antivibración
26.	9000.100.045	Tomillo TE M10x45 UNI 5737
27.	9000.135.007	Arandela Grover Ø 8 UNI 1751
28.	9000.130.027	Arandela ancha Ø 8x24
29.	9000.145.009	Tuerca M8 UNI 5587
30.	9000.100.022	Tomillo TE M6x25 UNI 5737
31.	5590.000.070	Motor diesel
32.	5510.171.000	Polea de 2 gargantas
33.	9000.155.015	Clavija elástica Ø 8x30 UNI 6873
34.	5510.172.000	Semi-junta lado motor
35.	9000.115.030	Tomillo TSPEI M8x25 UNI 5933
36.	5510.174.000	Elastómero GET 24A - 32B
37.	5510.173.000	Semi-junta lado bomba
38.	9000.150.005	Llave 5x17
39.	5510.062.000	Bomba agua
40.	9000.250.018	Codo en ele para tubo Ø 8
41.	5510.160.000	Abrazadera Ø 23 – 25
42.	5510.158.000	Tubo Ø 25
43.	5590.000.072	Conexión bomba hidráulica
44.	9000.100.032	Tomillo TE M8x25 – UNI 5739