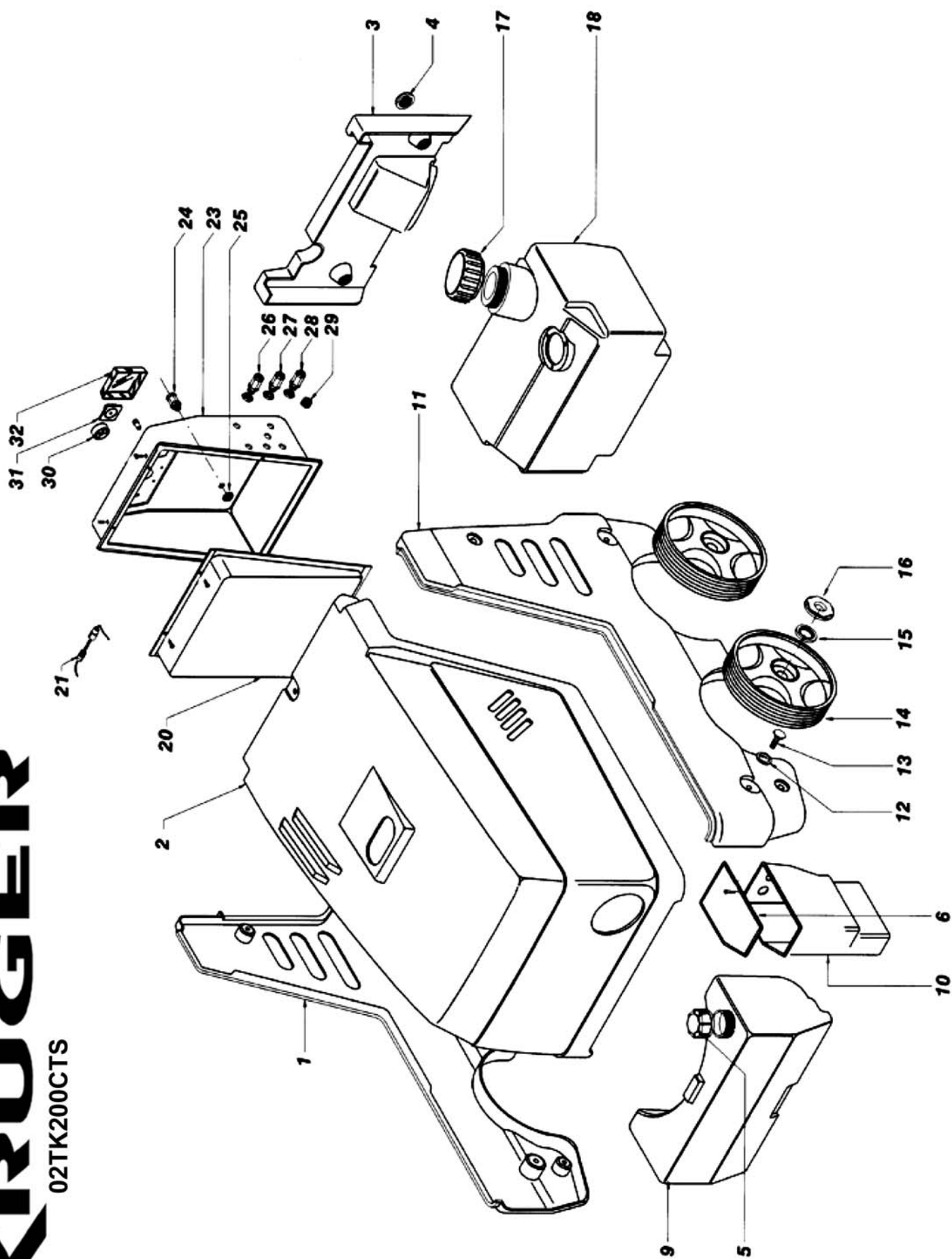


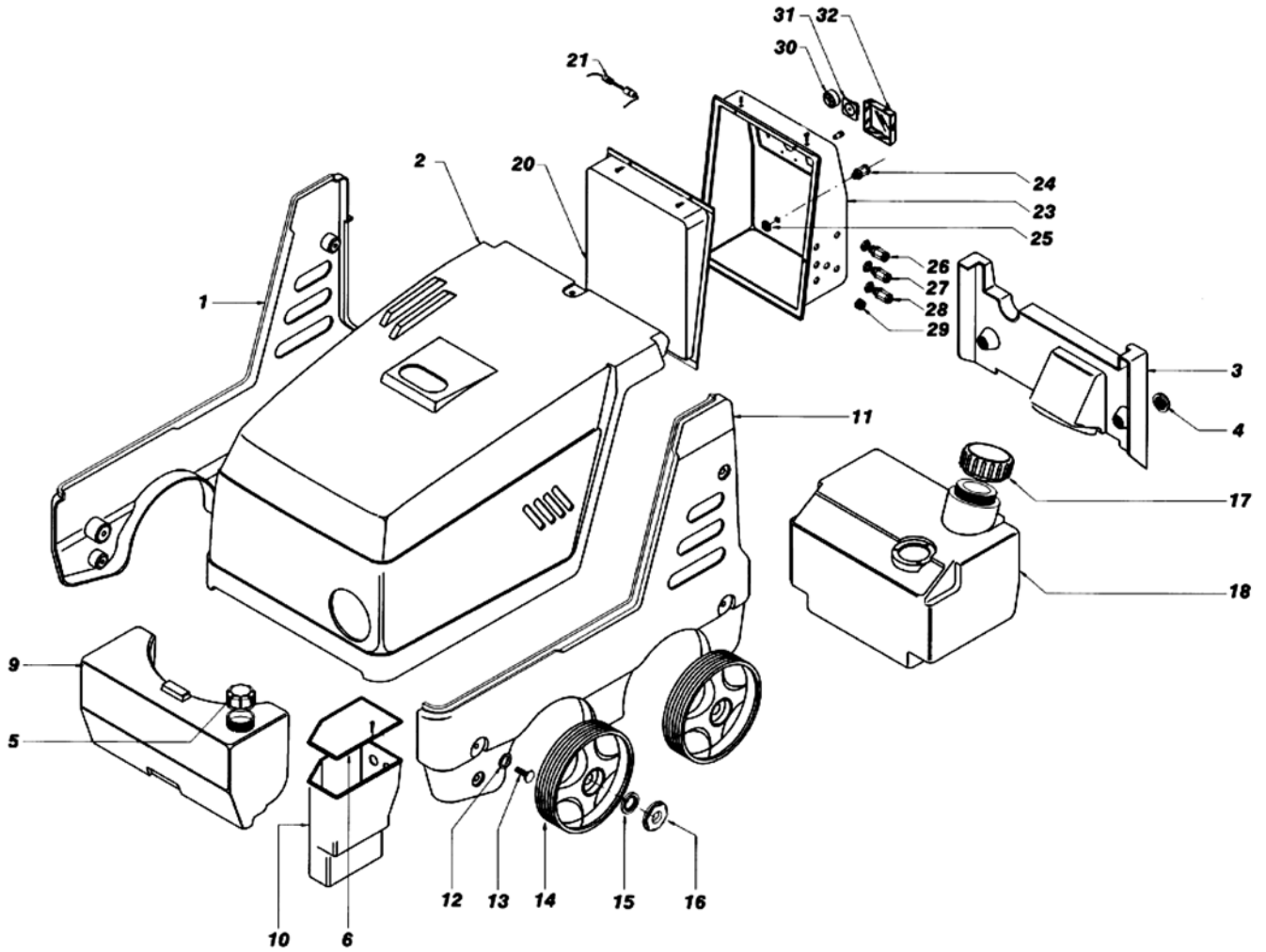


Por favor, al realizar un pedido de recambios, indique la referencia de la pieza,
la máquina a la que pertenece, el número de página del despiece y la posición.
Muchas gracias.

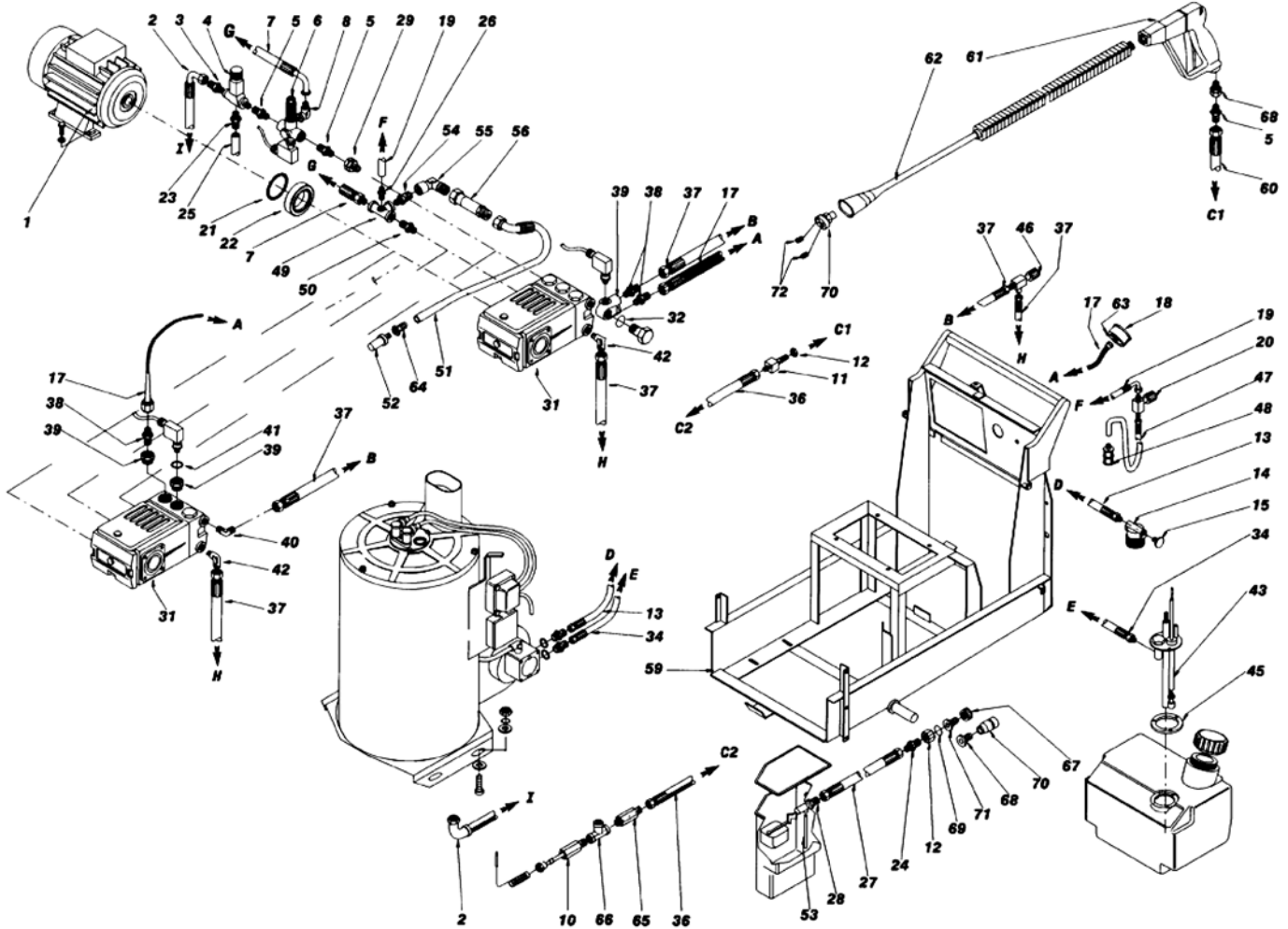
KRÜGER®

02TK200CTS

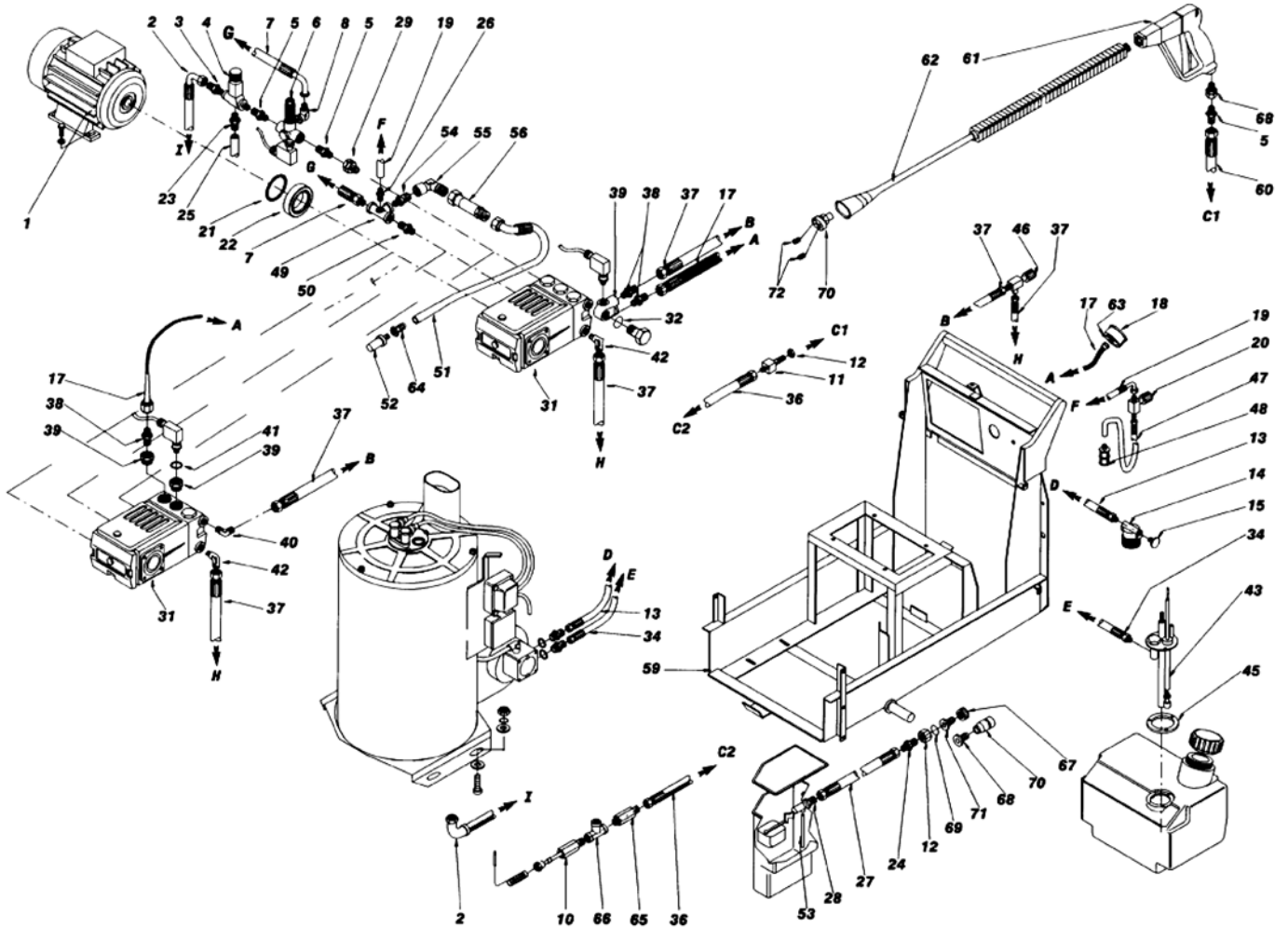




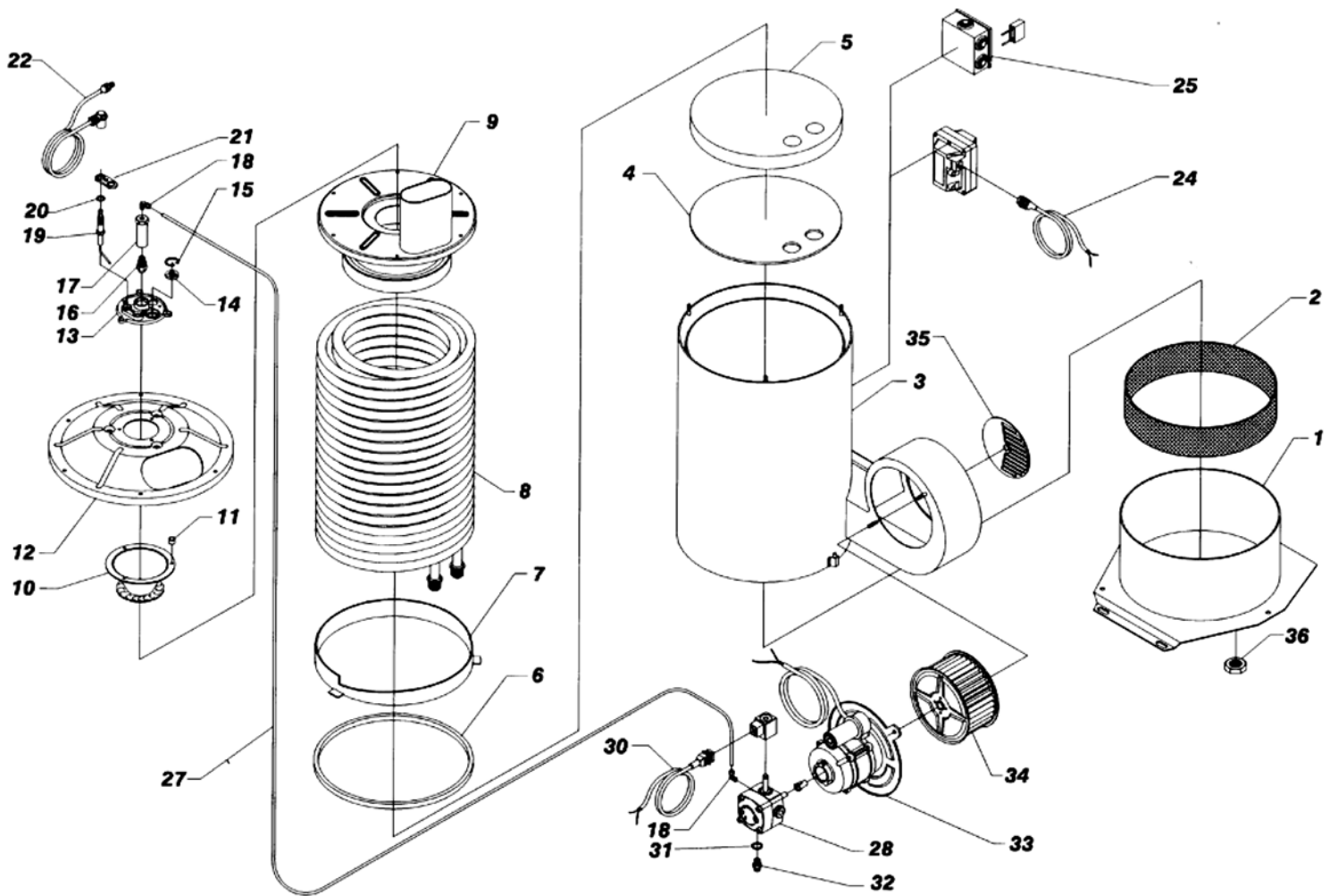
Ref. K	Part N.	Customer Part N.	Description	Qty	Validity:		Price
					From	To	
0001	MPVR58509		PANNELLO LAT. P.TOP DX	1,00			--
0002	MPVR58475		COPERTURA PR.TOP YLW.	1,00			--
0003	MPVR58517		FRONTALINO P.TOP YLW.	1,00			--
0004	MEVR82513		CONTRODADO 3/4 NYL	2,00	06/2002		--
0004	MEVR61836		CONTRODADO 3/4 NYL	2,00		06/2002	--
0005	MPVR60061		TAPPO SERBATOIOP.TOP	1,00			--
0006	MPVR60151		COP. VASCHETTA P.TOP	1,00			--
0009	MPVR58545		SERBATOIO P.TOP	1,00			--
0010	MPVR58530		SERBATOIO ACQUAP.TOP	1,00			--
0011	MPVR58514		PANNELLO LAT. P.TOP SX	1,00			--
0012	VTRS01580		ROSETTA D. 6X24	6,00	09/2001		--
0012	VTRS04026		ROSETTA D. 6X18X2.38	2,00	09/2001		--
0013	VTVT01514		VITE AUT. TE 6,3X19 ZC	11,00	09/2002		--
0013	VTVT62943		VITE AF TE 6,3X19 ZN	11,00		09/2002	--
0014	RTRT60889		RUOTA FISSA D.250X60 D.20 RT	4,00			--
0015	VTRS28558		ROSETTA D.20	4,00	09/2001		--
0016	MPVR60931		COPRIMOZZO D.250 YLW.	4,00			--
0017	MPVR60062		TAPPO SERBATOIOP.TOP	1,00			--
0018	MPVR58534		SERBATOIO GASO.P.TOP	1,00			--
0020	MPVR58562		COPERCHIO CASS.PR.TOP	1,00			--
0021	MEVR61924		PORTAFUSIBILE MTA	2,00			--
0023	MPVR58565		CASSETT.COMANDIP.TOP	1,00			--
0026	MEVR04375		CONTRODADO D. 9	3,00	10/2002		--
0026	MEVR04376		PASSACAPO D. 9 SC	3,00	10/2002		--
0028	MEVR01914		PASSACAPO D.13 SC	1,00	10/2003		--
0028	MEVR01919		CONTRODADO PG 13	1,00	10/2003		--
0029	MEVR61857		PASSACAPO D.10.5 F.15.5 GM	1,00			--
0030	MEVR60822		MANOPOLA ATEA	1,00			--
0031	MEVR62086		CORNICE Q 248 WH/BK.	1,00			--
0032	MEVR62256		STAFFA DME/MKE IP54	1,00			--
0032	MEVR62079		CORNICE IP 54 MKE 25CP	1,00			--



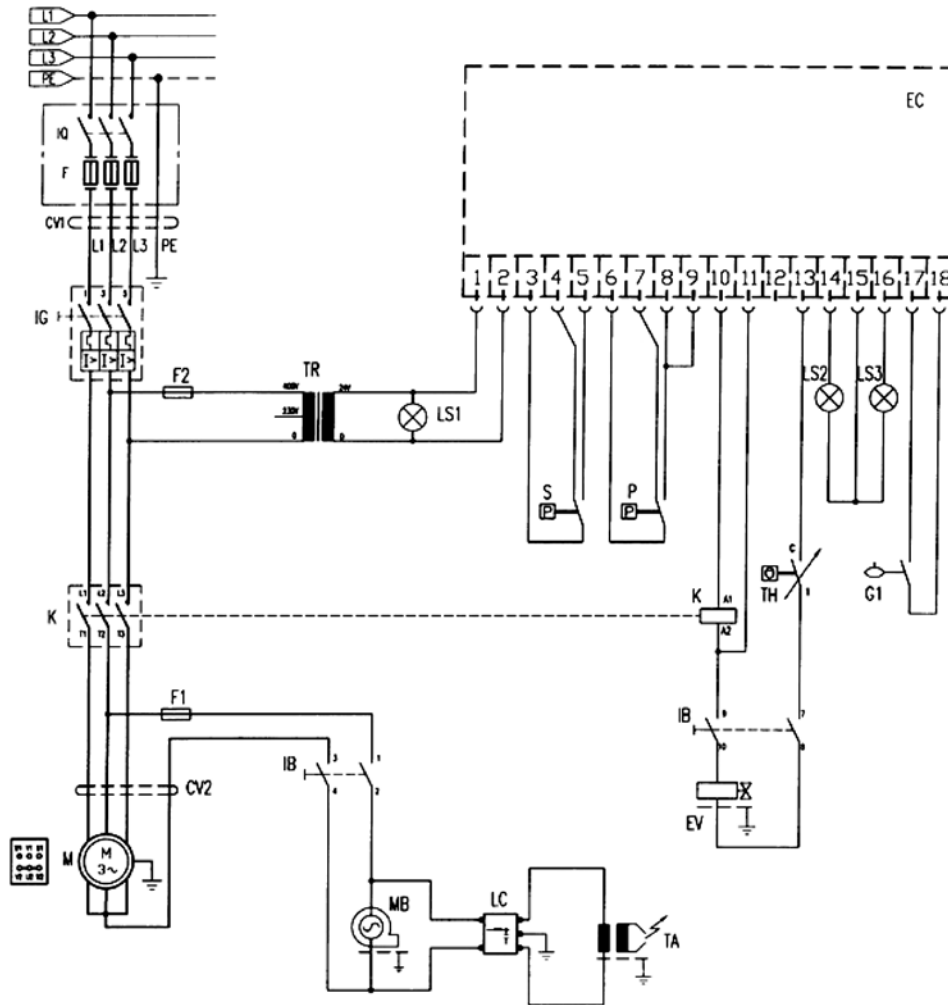
Ref. K	Part N.	Customer Part N.	Description	Qty	Validity:		Price
					From	To	
0001	MOTR06345		MOTORE TR. AC HP 7.5 2/460-5/60 C.ED	1,00	02/2002		--
0001	MOTR21305		MOTORE TR. HP7.5 230-400/50 - CU. GR	1,00	09/2001	02/2002	--
0002	TBAP62281		TUBO RACCORDATO3/8 400B. L=800 1/2-3/8FC	1,00			--
0003	RCDS12121		NIPPLO 3/8 - 3/8 SV/CN	1,00	03/2002		--
0004	VVSC40541		VALVOLA VS 220 2 G3/8 F	1,00	03/2002		--
0005	RCDS00610		NIPPLO 3/8 - 3/8 SV	3,00	03/2002		--
0006	VVAZ46642		VALVOLA VRT 3/8F 250B. S/SWI.BL	1,00	03/2002		--
0007	TBAP62263		TUBO RACCORDATO5/16 210B. L=400 3/8M-FC	1,00			--
0008	RCVR40590		GOMITO 3/8" M A.P. OT.MTM	1,00	04/2003		--
0008	RCVR62668		GOMITO 3/8" M A.P. OT.MTM	1,00	03/2002	04/2003	--
0010	RCVR62557		RIDUZIONE 1/2M CN. -M14X1 F OT.	1,00			--
0011	RCDS62610		RACCORDO G 3/8-1/2 TK	1,00			--
0012	RCVR59738		CONTRODADO G 3/4	2,00			--
0013	TBCO62370		TUBO GASOLIO L= 500 3/8M -1/4F	1,00			--
0014	FTCO00789		FILTRO G. 3/8 SP 0.1	1,00	09/2001		--
0015	RCVR62636		GOMITO 3/8M -1/4F L=34	1,00			--
0017	TBAP42069		TUBO POLIAMMIDEL=260 1/4-1/4 F-F	1,00	04/2002		--
0018	MNMN62111		MANOMETRO D.50 250BAR 1/4M	1,00			--
0019	TBBP62486		TUBO RETINATO L= 350 1/4 F-FC	1,00			--
0020	RCGR62245		RUBINETTO DET. 1/4 M-M STD.	1,00			--
0021	GUGO42285		O-RING D. 35 X 2.5 VIT.70SH	1,00			--
0022	RCDS34756		BOCCOLA IP W15 OT	1,00			--
0023	RCVR62725		PORTAGOMMA 3/8M L.9 -454	1,00	03/2002		--
0024	RCVR62849		RACCORDO INDY-TK	1,00			--
0025	TBBP62459		TUBO CRISTALLO D. 7-10 MT.0,5	1,00			--
0026	RCDS62584		NIPPLO 1/8 - 1/4 CN./CL.SV	1,00			--
0027	TBBP62333		TUBO ASPIRAZIO.L=350 3/8F -1/2F	1,00			--
0028	RCGR60704		GALLEGGIANTE G 3/8 TK	1,00			--
0029	RCVR00563		GIUNZIONE GIRE.3/8 M/F	1,00	11/2001		--
0031	PPAP02643		POMPA WS151 DX LT 15	1,00		09/2001	--
0031	PPAP42031		POMPA WS151 DX LT 15 -150B. USA	1,00	09/2001		--
0032	GUGO01048		O-RING D. 15.88 X 2.62 NBR 70SH	2,00		04/2002	--
0034	TBCO62369		TUBO GASOLIO L=500 1/4 M-F TK	1,00			--
0036	TBAP62282		TUBO RACCORDATO3/8 400B. L=850 1/2F-3/8F	1,00			--
0037	TBAP62305		TUBO RACCORDATODS1T 6X 300 1/4 F-FC	2,00	04/2002		--
0038	RCDS08963		NIPPLO 1/4 - 1/4 FUT	1,00	04/2002		--
0038	RCDS62579		NIPPLO 1/4 - 1/4 CL.SV.	2,00		04/2002	--
0039	MFVR59430		COLLETTORE 3/8 M.C.	1,00		04/2002	--
0039	RCDS09059		TAPPO M24X2X16 + 1/4F OTT	2,00	04/2002		--



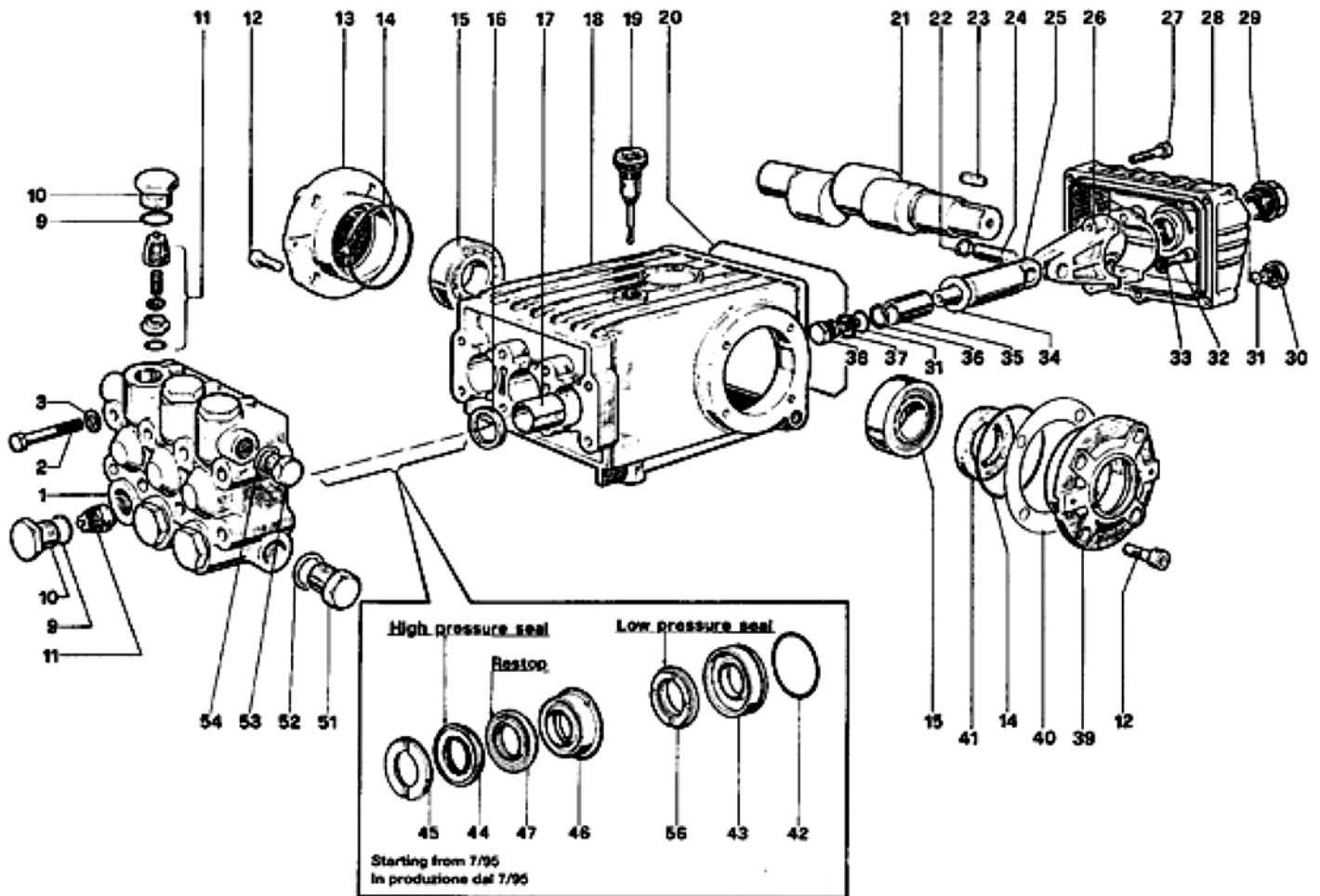
Ref. K	Part N.	Customer Part N.	Description	Qty	Validity:		Price
					From	To	
0040	RCDS63098		VITE CAVA G 3/8 AVP ZN.	1,00		04/2002	--
0040	RCVR62671		GOMITO 3/8"-1/4" M A.P. OT.MTM	1,00	04/2002		--
0041	VTRS40960		ROSETTA D.13.5X19 X4 AL.	1,00	04/2002		--
0042	RCVR62669		GOMITO 1/4M - 1/2M H.P.	1,00			--
0043	LAFN62539		TUBO PESCANTE TK	1,00			--
0045	GUVR63641		GUARNIZIONE P.TOP	1,00			--
0046	RCGR62247		RUBINETTO D.1,2 BK.	1,00			--
0047	TBBP62464		TUBO CRISTALLO L=1400 1/4F -LIB.	1,00			--
0048	FTDT60699		FILTRO IP + VLV.	1,00			--
0049	RCVR62682		RACCORDO TE 3/8 +F 1/8	1,00			--
0050	RCDS62594		NIPPLO 3/8 - 1/2 CN./CL.SV	1,00			--
0051	TBBP62347		TUBO ASPIRAZIO.L=630 1/2F -L.	1,00			--
0052	FTAC60692		FILTRO ACQUA PA	1,00			--
0053	TBBP07631		TUBO B.P. D.10-14	0,15	02/2002		--
0054	RCDS62575		NIPPLO 1/2C -3/8 CL.SV.	1,00			--
0055	RCVR00575		GOMITO 1/2" M/F A10	1,00			--
0056	RCVR62837		RACCORDO 1/2	1,00			--
0059	LAFN59351		TELAIO P.TOP	1,00			--
0060	TBAP53033		TUBO A.P. 3/ 8 400B. 8MT 3/8FF +MN	1,00			--
0061	IPIP81500		IMPUGNATURA VEGA	1,00			--
0062	LCLC52704		LANCIA PFL 1200	1,00			--
0063	MNMN01497		STAFFA MANOMETRO "W"	1,00			--
0064	RCVR62815		RACCORDO M18X1 DN14 OT	1,00			--
0065	RCDS62765		COLONNETTA 1/2M C.S.V. - 1/2M L.62	1,00			--
0066	RCVR62675		RACCORDO T 1/2G	1,00			--
0067	MPVR60432		GHIERA G 3/4 HOBBY 90	1,00			--
0068	RCVR62806		ATTACCO GIREV. SWIVEL 3/8 3004.07	1,00			--
0069	MPVR60455		GUARNIZIONE HOBBY 90	1,00			--
0070	LCTE52582		TESTINA 1/4 DP.	1,00			--
0071	MPVR60564		PORTAGOMMA D.16 HOBBY 90	1,00			--
0072	UGLN03329		UGELLO 1/4 0004	1,00			--
0072	UGLN04650		UGELLO 1/4 1504	1,00			--



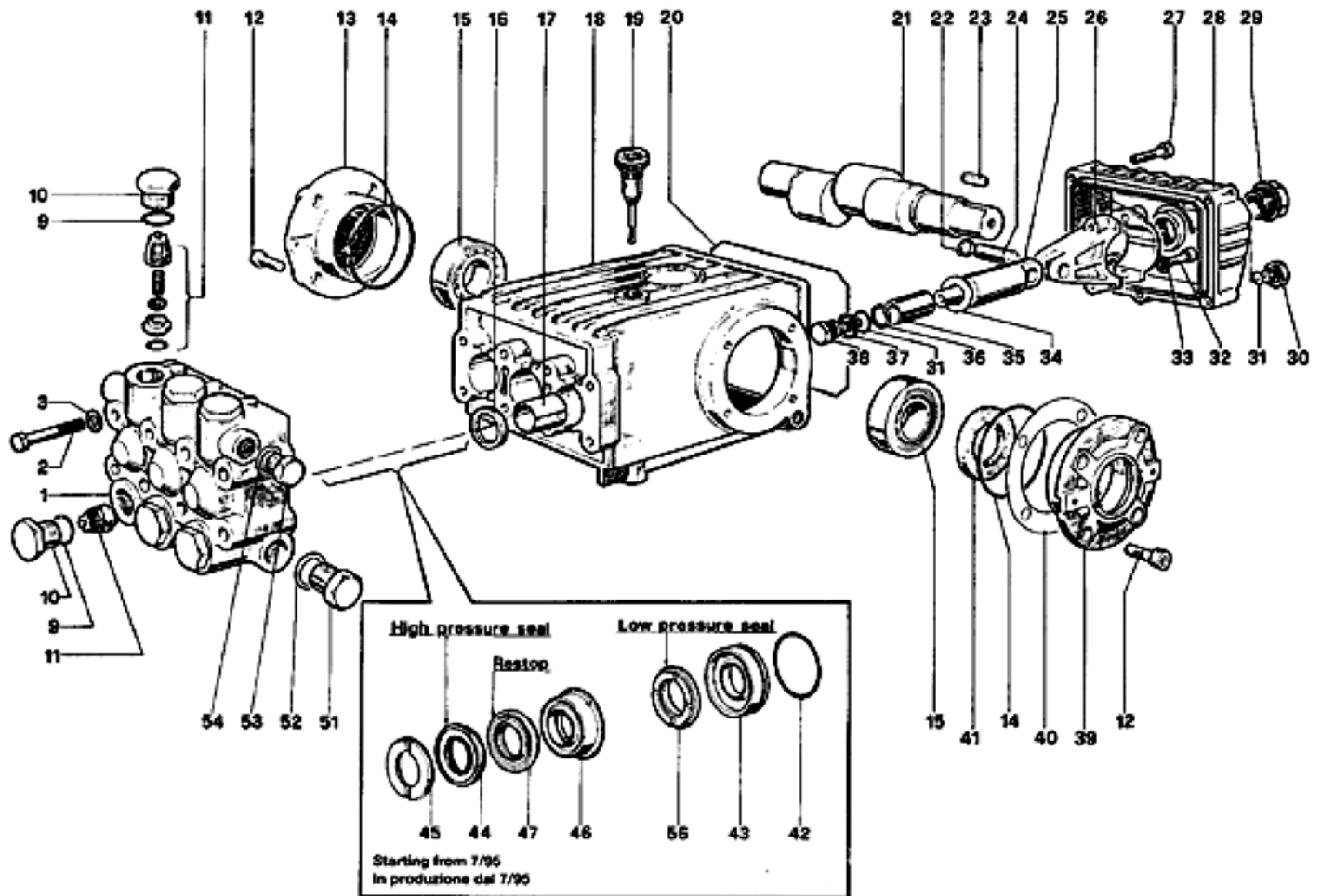
Ref. K	Part N.	Customer Part N.	Description	Qty	Validity:		Price
					From	To	
0001	LAFN40754		BASAMENTO TK	1,00			--
0002	GUVR40907		GUARNIZIONE F.CER. 70X892X 3.5	1,00			--
0003	LAFN40744		CILINDRO EST. TK	1,00			--
0004	ITTE40906		FONDELLO F.CER. TK 5MM	1,00			--
0005	ITTE40713		FONDELLO TK-FP	1,00			--
0006	GUVR40714		GUARNIZIONE D. 12 KL	1,00			--
0007	LAFN40843		SUPPORTO TK INX	1,00			--
0008	LAGR40903		SERPENTINA DOP.3/8 TK 2.6 26.5MT	1,00			--
0009	LAFN40717		COP. CALDAIA SITK	1,00			--
0010	LAFN40726		DEFLETTORE INDY-TK	1,00			--
0011	LAFN42067		DISTANZIALE D. 5-10 L= 5 ZB	3,00	11/1999		--
0012	LAFN40716		COP. CALDAIA SEINDY-TK	1,00			--
0013	MFVR58362		PORTAELETTRODI INDY-TK	1,00	11/2000		--
0014	MPVR40755		SPIA D.23 X3 FLOAT	1,00			--
0015	VTAE20933		ANELLO ELASTICOD. 24 UNI 7437	1,00			--
0016	UGBR40840		UGELLO BRUC. 1.50 60 A	1,00			--
0017	RCDS40671		PORTAUGELLO TK-INDY FP	1,00			--
0018	RCVR08954		GOMITO 1/8"-4 B5	2,00			--
0019	MECA40844		ELETTRODO INDY-TK	2,00			--
0020	VTRS07941		ROSETTA D.11.3X15X1.5 RM	2,00			--
0021	LAFN40723		STAFFA INDY	1,00			--
0022	MECV35335		CAVO A.T. 9,8-23KOHM/M L= 500P	2,00	07/1999		--
0024	MECB41488		CAVO BT L=550 SP.	1,00	06/1999		--
0025	MEVR40842		CASSETTA GWS 80X 80X40 IP44	1,00			--
0027	TBCO40904		TUBO GASOLIO INDY-TK D. 4	1,00			--
0028	PPGS40908		POMPA GASOLIO DLT VM1LR24	1,00		12/2004	--
0028	PPGS88592		POMPA GASOLIO DLT ALLUM. A1L2	1,00	01/2005		--
0030	MECB41542		CAVO DLT L= 700	1,00	06/1999		--
0032	RCDS00607		NIPPLO 1/4 - 1/4 SV	2,00			--
0033	MOMB41314		MOTORE BRUCIAT.230-50 IP44 110W AO/F	1,00	04/1999		--
0034	VEVR40680		VENTOLA RS.D.145-77 D.12.7 RF	1,00	07/1999		--
0035	LAFN40725		PROTEZIONE INDY-TK	1,00			--
0036	RCDS40673		GHIERA 1/2" X 8	2,00			--



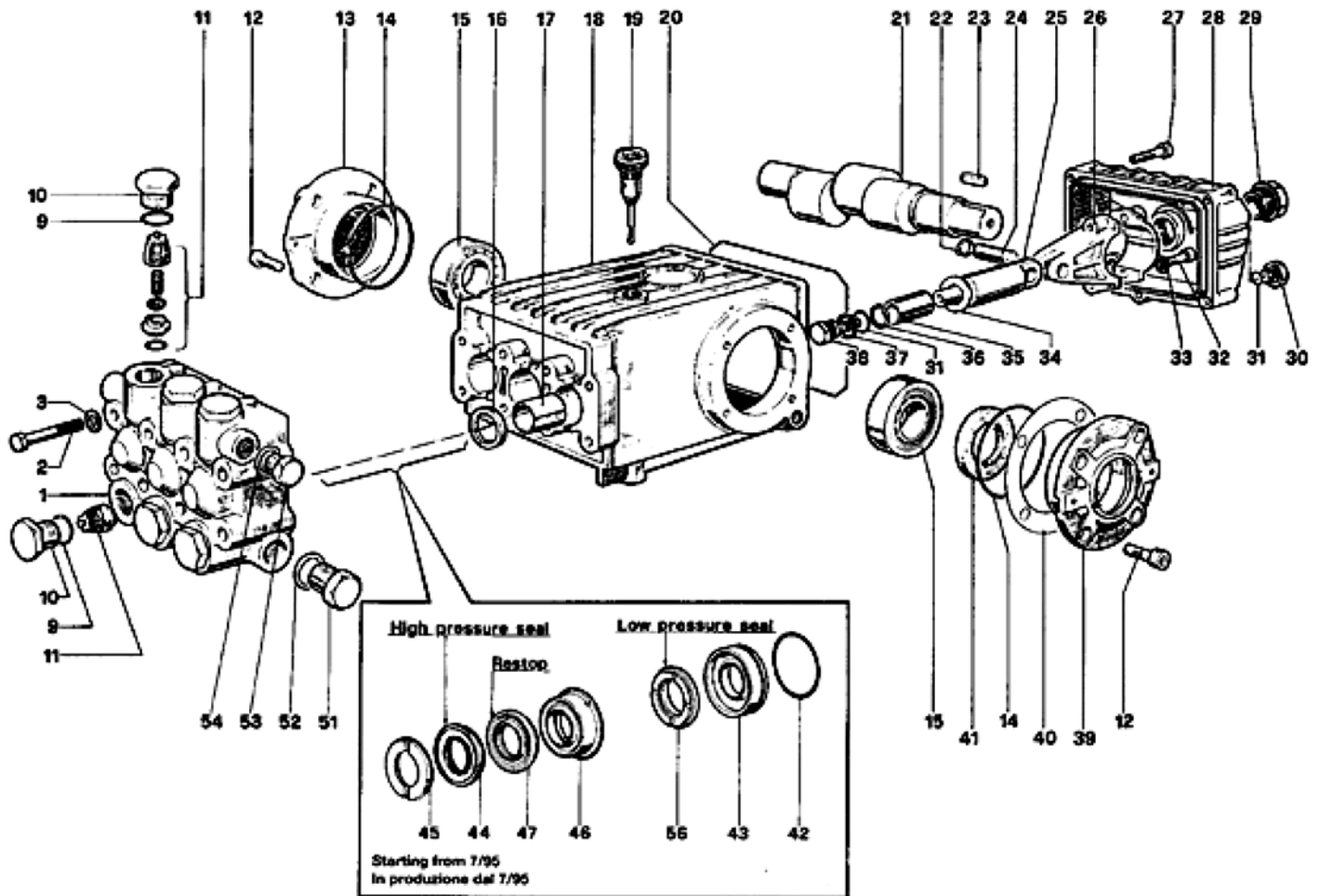
Ref.	K	Part N.	Customer Part N.	Description	Qty	Validity:		Price
						From	To	
K	METT40633			TELERUTTORE CGE CL 02A 310T1 24V 5/60	1,00			--
P	MEPF39902			PRESSOSTATO MTM 1/4M NA/NC 25B. MICRO	1,00	05/2002		--
S	MEPF46643			PRESSOSTATO VRT	1,00	03/2002		--
EC	MECE62046			SCHEDA ELETTR. T.S. MZ106	1,00			--
EC	MEVR13836			SUPPORTO KS8 L= 23	3,00	04/2004		--
EV	MEBE22173			BOBINA ELET. DLT 24-50	1,00		12/2004	--
EV	MEBE48504			BOBINA ELET. DLT 24-50 NF84	1,00	01/2005		--
G1	MECI62231			INTERRUTTORE MFS17/A2	1,00			--
IB	MECI61602			INTERRUTTORE K 1004	1,00			--
IG	MECI61645			INTERRUTTORE MKE 16A	1,00			--
LC	MECE34831			FILTRO LC F.AH.DA.3100ZF 6.5A	1,00			--
TA	METR34464			TRASFORMATORE 230V-50HZ 2X4000V SP4 CM	1,00			--
TR	METR61740			TERMOSTATO TR2 0-120°	1,00			--
CV1	MECB64253			CAVO H07 RNF 4X1.5 5.5MT	1,00			--
LS1	MELF38876			LAMPADA 24V VRD SLX	1,00			--
F1,2	MEVR61922			FUSIBILE 5X20 4A	2,00			--
LS23	MELF61944			LAMPADA 24V ORN.	2,00			--



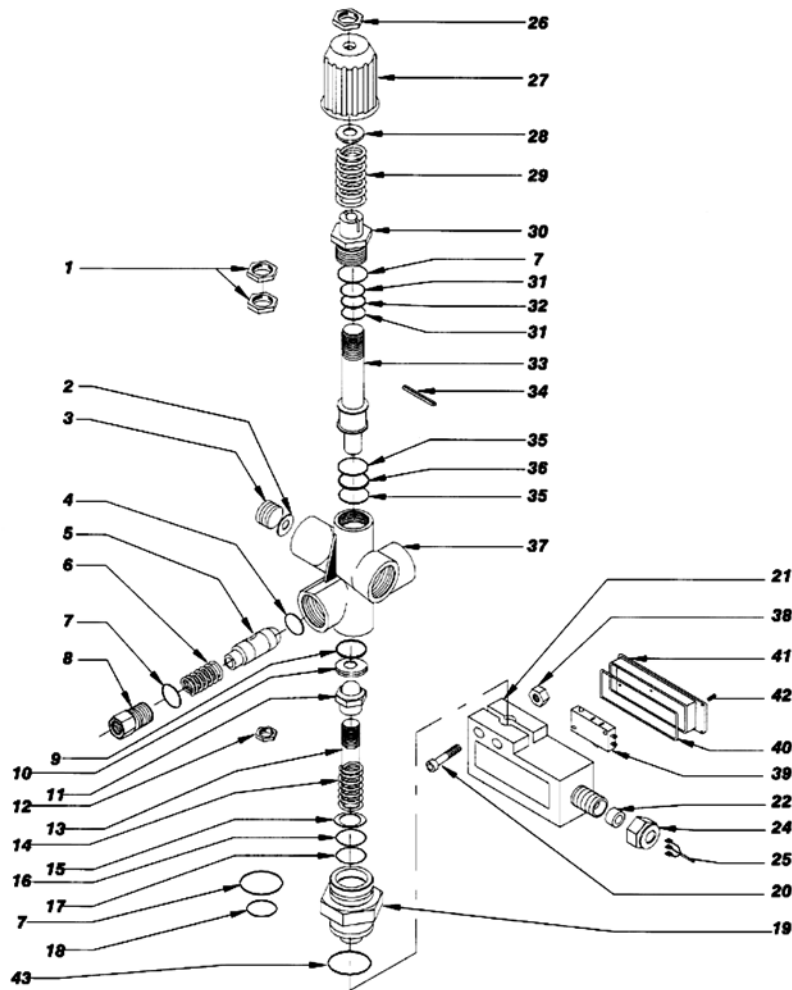
Ref. K	Part N.	Customer Part N.	Description	Qty	Validity:		Price
					From	To	
0001	MFVR01097		TESTATA W 151- 201	1,00			--
0002	VTVT01111		VITE TE M 8X70 UNI 5737	8,00			--
0003	VTRS01072		ROSETTA D. 8 TC	8,00			--
0009	S GUGO01033		O-RING D. 20.24 X 2.62 NBR 90SH	6,00			--
0010	S RCDS01087		TAPPO M24X2X16 OTT	6,00			--
0011	S VVAM01104		GRUPPO VALVOLA W 70-151- 201	6,00			--
0012	VTVT01118		VITE TCEI 8X16	8,00			--
0013	MFVR03576		COPERCH. CARTERW151- 201	1,00			--
0014	GUGO01041		O-RING D. 67.95 X 2.62 NBR 70SH	2,00			--
0015	CUVR09205		CUSCIN.A RULLI 32206 A	2,00			--
0016	S GUGO01000		ANELLO RADIALE 22X 32X 5.5 NBR70	3,00			--
0017	PVVR01011		BOCCOLA W 151- 201	3,00			--
0018	MFVR01013		CARTER POMPA W 151- 201	1,00			--
0019	PVVR01092		TAPPO CAR.OLIO W 151- 201	1,00			--
0020	GUGO34590		O-RING D. 133.02 X 2.62 NBR 70SH	1,00			--
0021	ALMO03577		ALBERO WS151- 201	1,00			--
0022	VTAE14016		ANELLO ELASTICOD. 12 UNI 7435	6,00			--
0023	VTVR01031		LINGUETTA 8X7X25 UNI6604	1,00			--
0024	PVVR01085		SPINOTTO D.13X35 W151	3,00			--
0025	PVVR01029		GUIDA PISTONE W 151- 201	3,00			--
0026	BLVR01009		BIELLA W 151- 201	3,00			--
0027	VTVT01116		VITE TCEI 6X30 UNI5931	5,00			--
0028	MFVR03582		COPERCH. CARTERW 151- 201 POS	1,00			--
0029	PVVR01083		SPIA OLIO G 3/4 W70-151- 201	1,00			--
0030	RCDS01088		TAPPO 1/4X 9 M WW90	1,00			--
0031	S GUGO01036		O-RING D. 10.82 X 1.78 NBR 70SH	4,00			--
0032	VTVT01120		VITE TCEI 8X35 UNI5931	6,00			--
0033	VTRS14242		ROSETTA D. 8.4X13X0.8 UNI7064 SCH	6,00			--
0034	S VTRS01753		ROSETTA D.14X28 X0,5	3,00			--
0035	PIVR01066		PISTONE D.20X50 W 151- 201	3,00			--
0036	S GUVR00994		ANELLO ANTIES. W151- 201	3,00			--
0037	S VTRS01076		ROSETTA D.14X18,5X0,5	3,00			--
0038	S PVVR01107		VITE PISTONE IP W151- 201	3,00			--
0039	MFVR03583		COPERCH. CARTERW151- 201	1,00			--
0040	PVVR01016		SPESSORE 0,1 W 151- 201	2,00			--
0041	S GUGO01003		ANELLO RADIALE 30X 55X 7 NBR70	1,00			--
0042	S GUGO01042		O-RING D. 34.6 X 1.78 NBR 70SH	3,00			--
0043	S PVVR00977		ANELLO DI FONDOW151- 201	3,00			--
0044	S GUVR00981		ANELLO TENUTA W151- 201	3,00			--



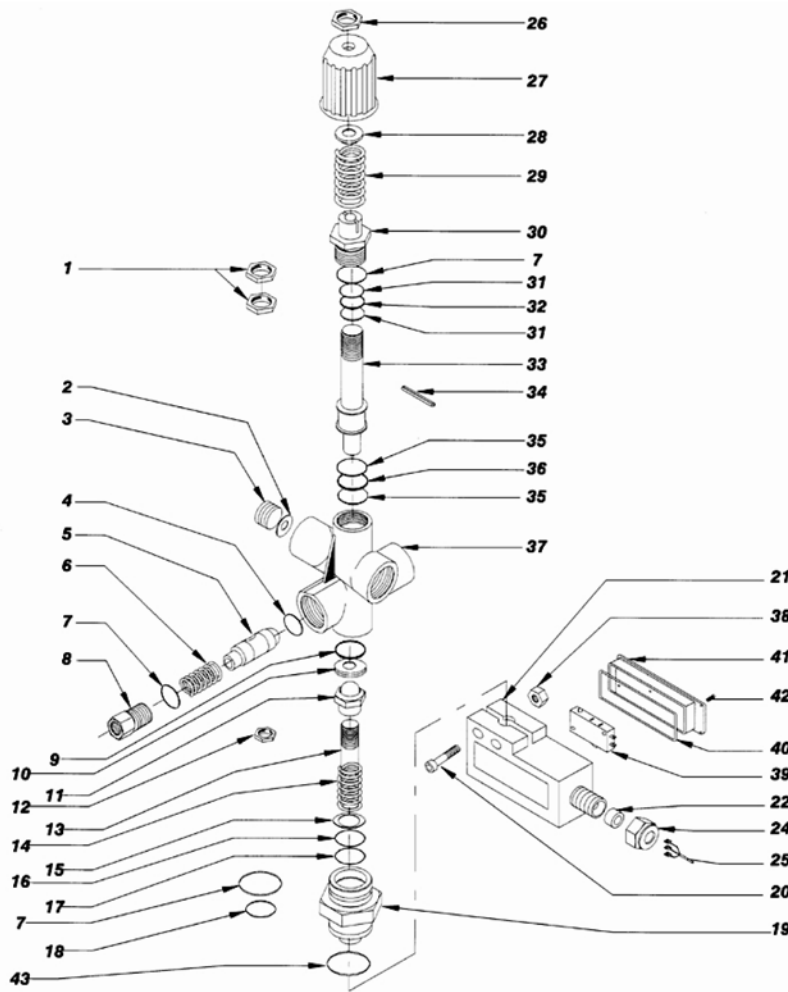
Ref.	K	Part N.	Customer Part N.	Description	Qty	Validity:		Price
						From	To	
0045	S	PVVR00985		ANELLO DI TESTAW151- 201	3,00			--
0046	S	PVVR34589		ANELLO INTERM. W 151- 201 D. 20	3,00			--
0047	S	GUVR34587		ANELLO TENUTA D. 20 RESTOP	3,00			--
0051		RCDS01091		TAPPO 1/2X10 M	1,00			--
0052		VTRS01075		ROSETTA D.21,5X27 ALL	1,00			--
0053		RCDS01090		TAPPO 3/8X13 M WW90	1,00			--
0054		VTRS01074		ROSETTA D.17,05X22,3 X1,5	1,00			--
0056	S	GUVR34585		ANELLO TENUTA W 151- 201 L.P.	3,00			--



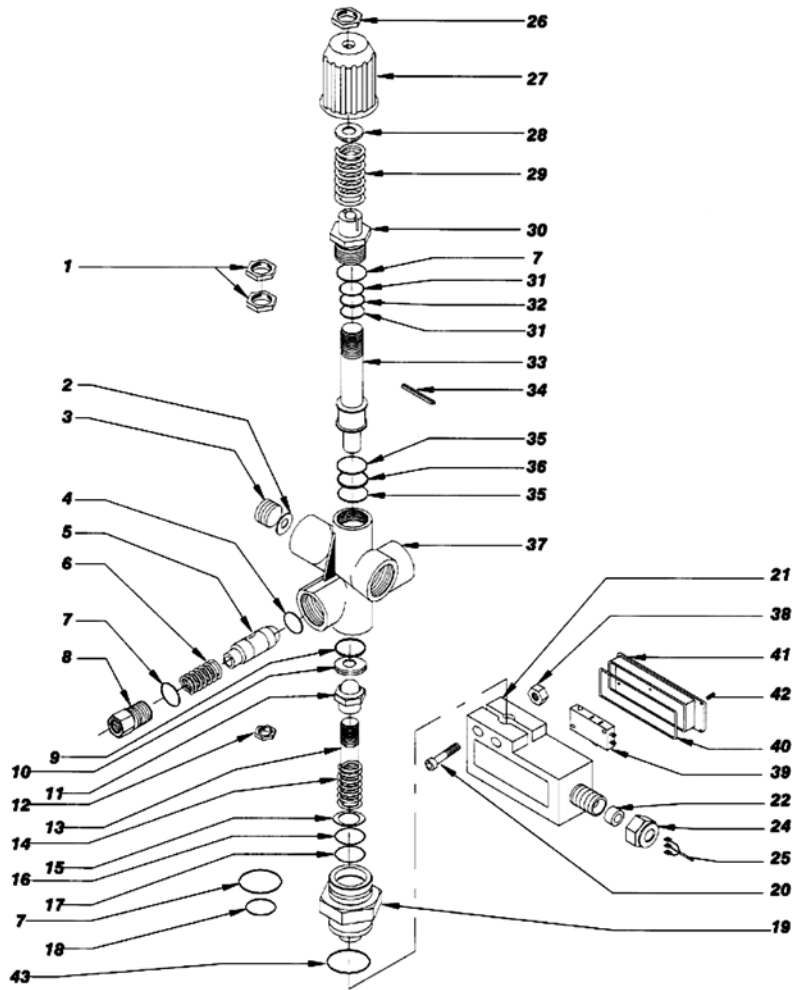
Ref. Part N.	Cust. Part N.	Description	Reference	Price
KTRI14900	KIT P	15- 3	0041	--
KTRI14901	KIT P	10	0042 0043	--
KTRI17793	KIT P	6	0031 0034 0036 0037 0038	--
KTRI17795	KIT P	4	0009 0010	--
KTRI17859	KIT P	1	0011	--
KTRI17860	KIT P	2	0016	--
KTRI18574	KIT P	7	0045	--
KTRI18579	KIT P	28	0042 0043 0044 0045 0046 0047 0056	--



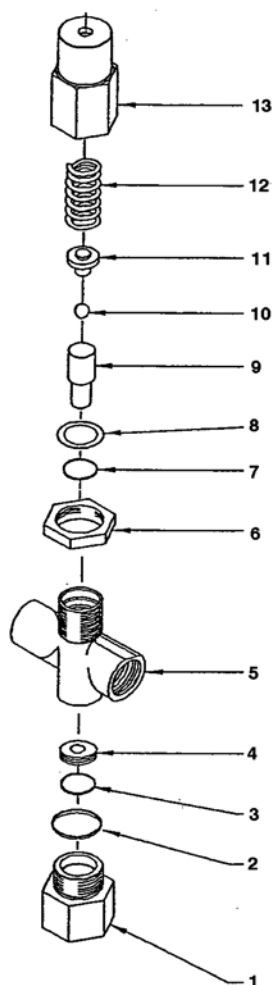
Ref.	K	Part N.	Customer Part N.	Description	Qty	Validity:		Price
						From	To	
0001		VTDD63184		DADO M 8 VRM	2,00			--
0002	S	GUVR63680		GUARNIZIONE VRM 3/8 P.	1,00			--
0003		RCVR62227		TAPPO VALVOLA VRM 3/8G	1,00			--
0004	S	GUGO63470		O-RING 1263 12X6 NBR 90	1,00			--
0005		PVVR62215		OTTURATORE VRM	1,00			--
0006	S	MLML60659		MOLLA VRM	1,00			--
0007		GUGO01058		O-RING D. 17.17 X 1.78 NBR 70SH	3,00			--
0008		PVVR62800		RACCORDO VRM	1,00			--
0009	S	GUGO01036		O-RING D. 10.82 X 1.78 NBR 70SH	1,00			--
0010	S	PVVR61086		SEDE VALVOLA VR2/VRM	1,00			--
0011	S	PVVR62225		TESTINA X VALVOLA VRM	1,00			--
0012	S	VTDD63179		DADO M 4 OT.	1,00			--
0013		PVVR62216		PERNO M 4 VRM	1,00			--
0014		MLML60682		MOLLA VRM	1,00			--
0015		VTRS63274		ROSETTA VALVOLA VRM	1,00			--
0016		GUGO63478		O-RING AD36 VRM	1,00			--
0017		GUVR63588		ANELLO ANTIES. VRM	1,00			--
0018		GUGO11225		O-RING D. 10.78 X 2.62 NBR 70SH	1,00			--
0019		RCVR62907		RACCORDO VRM	1,00			--
0020		VTVT62911		VITE M4 X VALVOLA VRM C/MICRO	2,00			--
0021		MICT62201		SCATOLA MICRO X VALVOLA VRM	1,00			--
0022		GUGO28327		O-RING D. 7.51 X 3.53 NBR 70SH	1,00			--
0024		PVVR62211		GHIERA VRM MICRO	1,00			--
0025		MECB62200		CAVO 1200MM VRM C/MI	1,00			--
0026		VTDD10775		DADO M 8 X1 AUT.	1,00			--
0027		MPVR60825		MANOPOLA VRM	1,00			--
0028		VTRS63200		RONDELLA PREMIMOLLA X VALVOLA VRM	1,00			--
0029		MLML60651		MOLLA VRM 250 BAR MICRO	1,00			--
0030		RCVR62868		RACCORDO VRM	1,00			--
0031	S	GUVR63590		ANELLO ANTIES. VRM	2,00			--
0032	S	GUGO06988		O-RING D. 7.66 X 1.78 NBR 70SH	1,00			--
0033		PVVR62223		GUIDA PISTONE X VALVOLA VRM	1,00			--
0034		VTVR63362		SPINA ELASTICA VALVOLA VRM	1,00			--
0035	S	GUVR63589		ANELLO ANTIES. VRM	2,00			--
0036	S	GUGO11652		O-RING D. 12.42 X 1.78 NBR 70SH	1,00			--
0037		PVVR62206		CORPO VALVOLA VRM 3/8G-F	1,00			--
0038		VTDD63181		DADO M 4 VRM MICRO	2,00			--
0039		MECI62124		MICROINTERRUT. VRM	1,00			--
0040		GUGO63439		O-RING D. 44.17 X 1.78 NBR 70SH	1,00			--



Ref. K	Part N.	Customer Part N.	Description	Qty	Validity:		Price
					From	To	
0041	MPVR62202		COPERCHIO VRM MICRO	1,00			--
0042	VTVT62946		VITE ATF X VALVOLA VRM C/MICRO	4,00			--



Ref. Part N.	Cust. Part N.	Description	Reference	Price
KTRI66944		KIT VRM C/MICRO	0002 0004 0006 0009 0010 0011 0012 0031 0032 0035 0036	--



Ref. K	Part N.	Customer Part N.	Description	Qty	Validity:		Price
					From	To	
0001	RCVR61105		RACCORDO VS 220	1,00			--
0002	GUGO03505		O-RING D. 15.6 X 1.78 NBR 70SH	1,00			--
0003	GUGO10800		O-RING D. 10 X 1 NBR 70SH	1,00			--
0004	PVVR61091		SEDE VALVOLA 4,5X12X4 MM	1,00			--
0005	PVVR61073		CORPO VALVOLA VS 220	1,00			--
0007	GUGO63424		O-RING D. 7.66	1,00			--
0009	PVVR33551		PISTONE PA	1,00			--
0010	SFVR61110		SFERA VS 220	1,00			--
0011	PVVR61099		SUPPORTO VS 220	1,00			--
0012	MLML33552		MOLLA D. 4,2 220BAR	1,00			--
0012	MLML61052		MOLLA 170 B. VS 220	1,00			--
0013	PVVR61080		MANICOTTO VS 220	1,00			--