



Manual Aspirador silencioso para polvo KRA1210SIL



KRÜGER TECHNOLOGY S.L.
B-82526583
Polígono Agustinos C/G Parcela B2
31013 Pamplona (Navarra) - ESPAÑA
+34 948 343 393 - info@kruger.es - www.kruger.es

Por favor, lea detenidamente este manual antes de utilizar la máquina, y guárdelo en un lugar seguro para futuras consultas.

DECLARACIÓN DE CONFORMIDAD "CE"

KRÜGER TECHNOLOGY, S.L.

CON DOMICILIO EN: POLÍGONO AGUSTINOS
CALLE G - PARCELA B2
31.013 PAMPLONA (NAVARRA)

Declara bajo su propia y exclusiva responsabilidad que el producto:

ASPIRADOR - profesional

MODELO	KRA1210SIL
MATRÍCULA	
AÑO DE FABRICACIÓN	

Al cual se refiere esta declaración, es conforme a las siguientes directivas:

2006/42/UE Maquinas
2014/30/UE Compatibilidad electromagnética
2014/35/UE Baja tensión

Y las normativas armonizadas:

EN 55014-1:2006+A1:2009+A2:2011
EN 55014-2:1997+A1:2001+A2:2008
EN 61000-3-2:2014
EN 61000-3-3:2013



Javier Cucalón
DIRECTOR GERENTE

Pamplona, a 17 de febrero 2023

Accesorios de serie

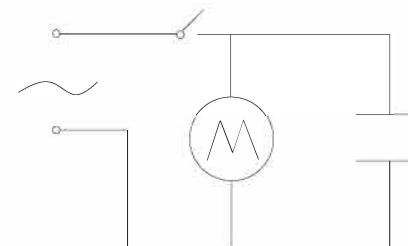
Puede seleccionar el accesorio adecuado para cada necesidad.

1. Cepillo redondo es especial para limpieza de sofás, cortinas, decoración, etc.
2. Boquilla plana es adecuada para espacios de difícil acceso con las manos.
3. Cepillo suelos se suele utilizar para aspirar polvo del suelo o alfombras. El cepillo tiene diferentes posiciones según el tipo de superficie.



Diagrama eléctrico

220V 50/60Hz
240V 50/60Hz



■ Datos técnicos

MODELO	KRA1210SIL
VOLTAJE	220V 50/60 Hz 240V 50/60 Hz
POTENCIA	1.200 W
DEPRESIÓN	2.300 mm H ₂ O
CAPACIDAD	10 L
REFRIGERACIÓN	Autoventilado
FLUJO DE AIRE	48 L/s
ALTURA	50 cm
DIÁMETRO	Ø36 cm
PESO	8.6 Kg
SONORIDAD	65 dB
DIMENSIONES	40 x 40 x 52 cm

CONTROL DE CALIDAD

Cable:

Charger:

Outside:

Switch:

Suction:

Fittings:

Fuselage:

Control:

Manual:

Operation:

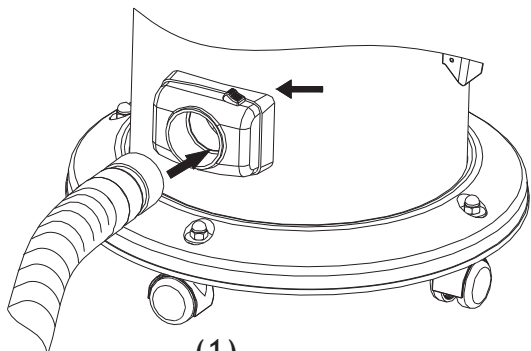
QC by:

Packing:

Customer acceptance:

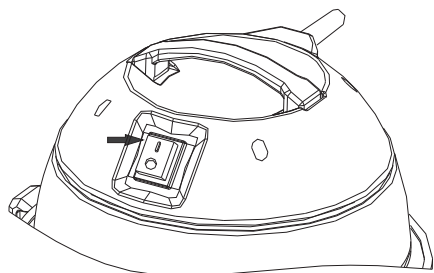
Date:

■ Montaje



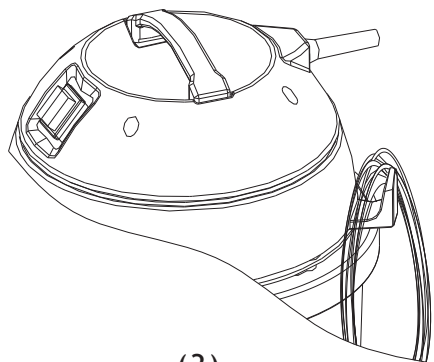
(1)

(1) Manguera de aspiración: Insertar la manguera en la boca de aspiración según las flechas (asegurar que no se salga). Para retirar la manguera pulsar el botón y tirar hacia fuera.



(2)

(2) Arranque: tras asegurar que todo está OK, conectar a la fuente de alimentación y pulsar el interruptor



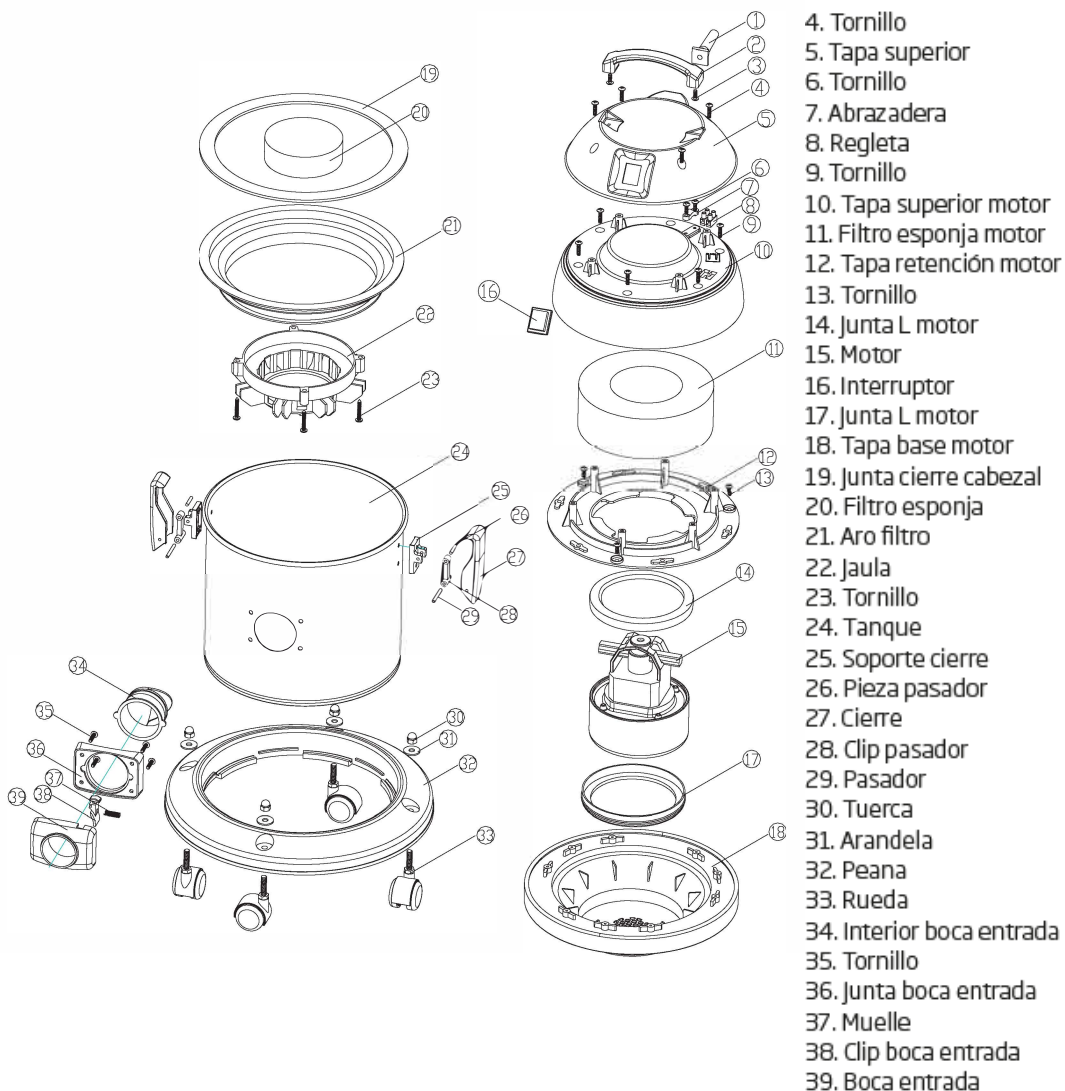
(3)

(3) Cable de corriente: como se ve en la imagen, recoger el cable en el gancho especial destinado para ello tras su utilización.

■ Datos técnicos

MODELO	KRA1210SIL
VOLTAJE	220V 50/60 Hz 240V 50/60 Hz
POTENCIA	1.200 W
DEPRESIÓN	2.300 mm H ₂ O
CAPACIDAD	10 L
REFRIGERACIÓN	Autoventilado
FLUJO DE AIRE	48 L/s
ALTURA	50 cm
DIÁMETRO	Ø36 cm
PESO	8.6 Kg
SONORIDAD	65 dB
DIMENSIONES	40 x 40 x 52 cm

■ Despiece



■ Solución de errores

Antes de contactar con el distribuidor, se recomienda revisar el aspirador según la siguiente tabla.

Problema	Posibles motivos	Solución
Motor no arranca	<ul style="list-style-type: none"> - El cable de alimentación no está correctamente enchufado - No hay corriente - No está encendido 	<ul style="list-style-type: none"> - Insertar el enchufe de forma correcta - Comprobar el fusible o enchufe estén bien - Encender el aparato
El polvo se sale del tanque	<ul style="list-style-type: none"> - No está instalado el filtro - El filtro está dañado - Se ha aspirado polvo fino 	<ul style="list-style-type: none"> - Instalar el filtro de polvo - Sustituir el filtro de polvo - Dejar de aspirar ese tipo de polvo y limpiar la bolsa de polvo
Poco poder de succión	<ul style="list-style-type: none"> - Están obstruidos los tubos - La bolsa de polvo está llena - Los pequeños agujeros se han obstruido con polvo fino 	<ul style="list-style-type: none"> - Limpiar bien los tubos de aspiración - Limpiar o sustituir la bolsa de polvo - Dejar de aspirar este tipo de polvo fino y limpiar la bolsa.