

Krüger Technology SL
Pol. Agustinos C/ G Parcela B2
31013 Pamplona (Navarra) ESPAÑA
Tel. +34 948 343 393
info@kruger.es
www.kruger.es

The logo for Krüger Technology S.L. features the company name in a bold, orange, sans-serif font. The letter 'K' is stylized with a small icon of a person or a figure above it. Below the name, 'Technology S.L.' is written in a smaller, grey, sans-serif font.

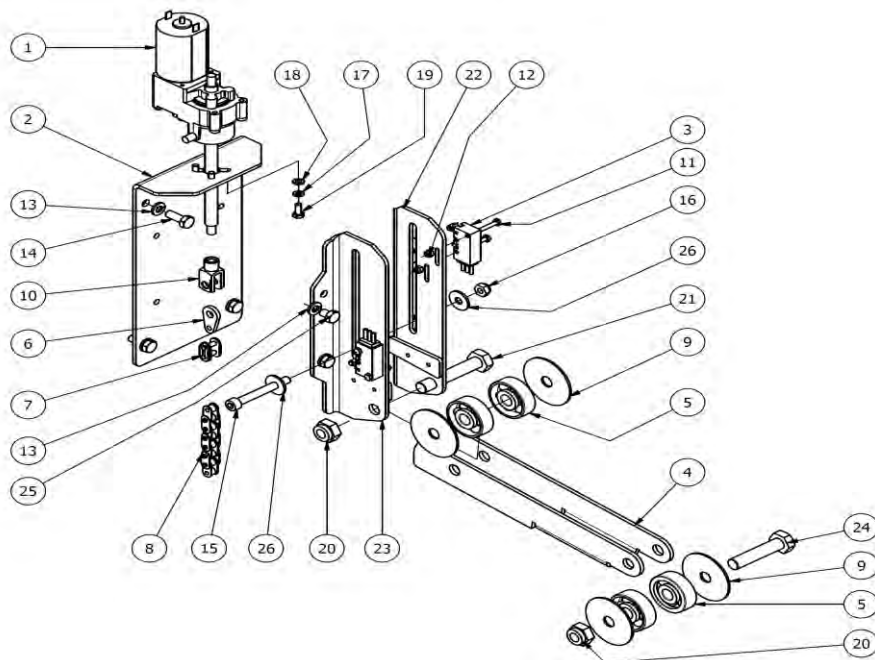
Despiece Técnico KF6580BBC



KF6580BBC

GRUPPO SOLLEVAMENTO TESTATA - BRUSH HEAD LIFTING SYSTEM

Pos	Code	Descrizione	Description	Q.tà
1	M.002.0	Motore sollevamento	Lifting motor	1
2	C.010.0	Supporto motore sollevamento spazzole	Lifting motor support	1
3	X.004.0	Micro a rotella	Microswitch	2
4	C.011.0	Rinvio catena	Chain support	1
5	Y.010.0	Cuscinetto a sfere 6300-2RS	Ball bearing 6300-2RS	4
6	C.012.0	Attacco catena-motore	Motor-Chain junction	1
7	Y.012.0	Giunzione catena 3/8"	Chain joint element 3/8"	1
8	Y.013.0	Catena sollevamento spazzole	Brush head lifting chain	1
9	C.016.0	Rondella contenimento catena	Chain containment washer	4
10	Y.026.0	Forcella femmina M6x12	Female fork M6	1
11	V.027.0	Vite testa esagonale M3x20	Screw, hexagon head, M3x20	4
12	V.026.0	Dado autobloccante M3	Self locking nut, M3	4
13	V.006.0	Rondella Grower d.6	Grower washer d.6	8
14	V.052.0	Vite testa esagonale M6x16	Screw, hexagon head, M6x16	4
15	V.029.0	Vite brugola M6x50	Allen screw M6x50	1
16	V.030.0	Dado autobloccante M6	Self locking nut M6	1
17	V.005.0	Rondella Grower d.4	Spring washer d.4	4
18	V.007.0	Rondella d.4	Washer d.4	4
19	V.009.0	Vite testa esagonale M4x10	Screw, hexagon head, M4x10	4
20	V.032.0	Dado autobloccante M10	Self locking nut M10	2
21	V.033.0	Vite testa esagonale M10x55	Screw, hexagon head, M10x55	1
22	C.036.0	Supporto rinvio catena sollevamento	Microswitch support, right side	1
23	C.035.0	Supporto micro sollevamento tergitoro	Microswitch support, left side	1
24	V.054.0	Vite testa esagonale M10x45	Screw, hexagon head, M10x45	1
25	V.051.0	Vite testa esagonale M6x8	Screw, hexagon head, M6x8	4
26	V.040.0	Rondella maggiorata 6x18	Washer 6x18	2

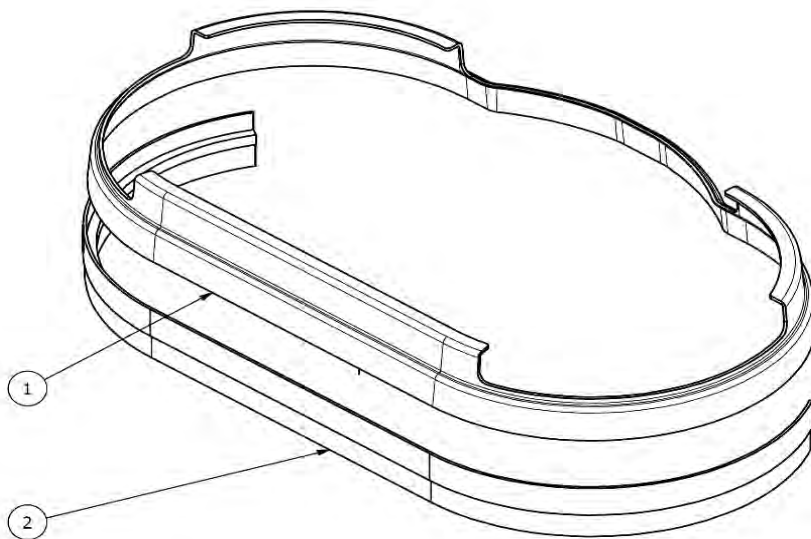


H.002.0

KF6580BBC

GRUPPO PARASPRUZZI - SPLASH GUARD

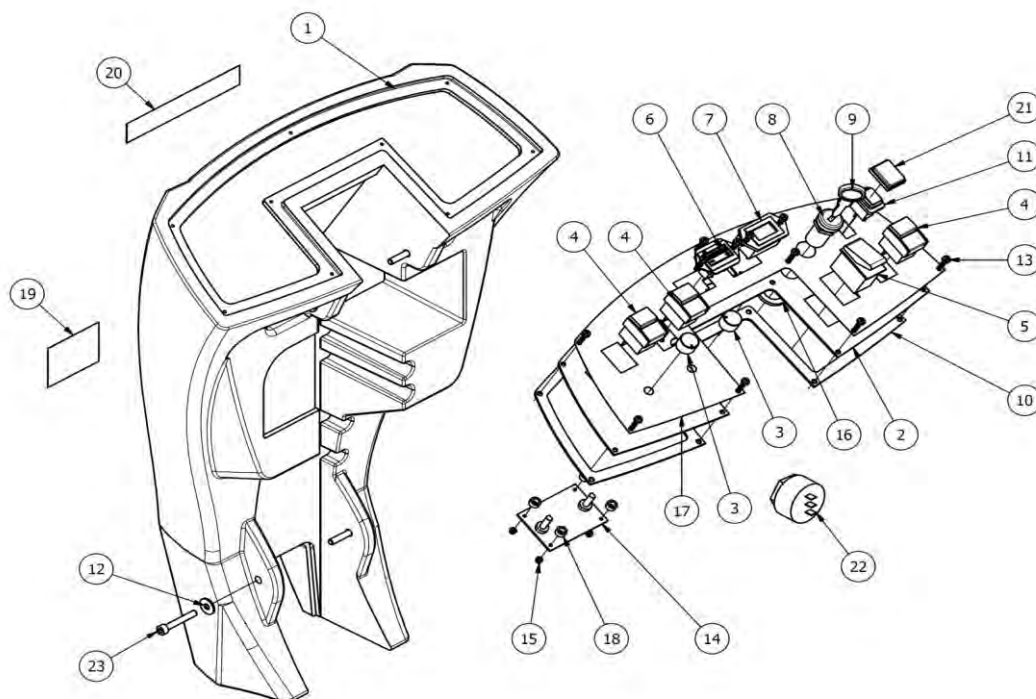
Pos	Code	Descrizione	Description	Q.ty
1	T.001.0	Carter spazzole	Carter for brush head	1
2	G.001.1	Profilo setolato per carter spazzola 65	Bristol profile	1



KF6580BBC

GRUPPO CRUSCOTTO E MUSETTO - DASH BOARD AND FRONT COVER

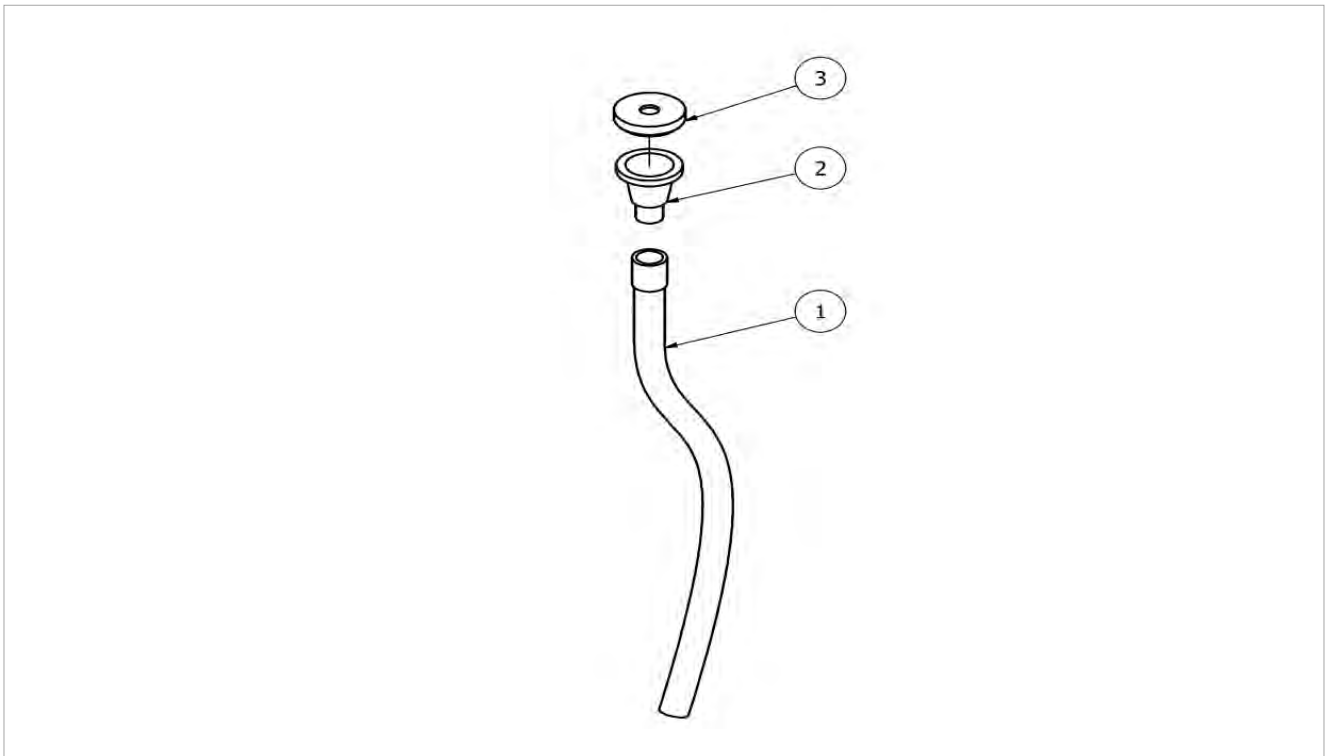
Pos	Code	Descrizione	Description	Q.ty
1	R.003.0	Musetto frontale	Front cover	1
2	C.038.0	Pannello comandi operatore	Control panel	1
3	X.013.0	Manopola	Knob	2
4	X.014.0	Interruttore On-Off	On-Off Switch	3
5	X.047.0	Pulsante a bascula stabile	Toggle switch	1
6	X.016.0	Indicatore stato batteria	Battery level indicator	1
7	X.017.0	Contaore	Hour meter	1
8	X.018.0	Blocco chiave	Lock switch	1
9	X.019.0	Chiave accensione	Injection key	1
10	G.013.0	Guarnizione pannello comandi	Gasket	1
11	X.026.0	Pulsante	Push button	1
12	V.040.0	Rondella maggiorata 6x18	Washer 6x18	4
13	V.045.0	Vite autofilettante d.4x20	Self thread screw 4x20	13
14	X.029.0	Scheda elettrovalvola e dosatore	Water & chemical main board controller	1
15	V.026.0	Dado autobloccante M3	Self locking nut, M3	4
16	V.055.0	Rosetta dentellata M18	Serrated washer M18	1
17	A.001.0	Adesivo cruscotto comandi	Control panel decal	1
18	L.027.0	Distanziale 6,2x10x5	Spacer	4
19	A.006.0	Etichetta logo 50x67,5 nera	Logo decal, black	1
20	A.002.0	Etichetta 150x24,5	decal	1
21	X.028.0	Copertura pulsante	Push button cover	1
22	X.025.0	Cicalino	Buzzer	1
23	V.041.0	Vite brugola M6x40	Allen screw, M6x40	4



KF6580BBC

GRUPPO ALZA TERGITORE - SQUEEGEE LIFTING SYSTEM

Pos	Code	Descrizione	Description	Q.ty
1	W.016.0	Tubo alimentazione acqua	Water hose	1
2	I.002.0	Cono	Plastic cone	1
3	G.014.0	Adattatore in gomma	Rubber tap adaptor	1

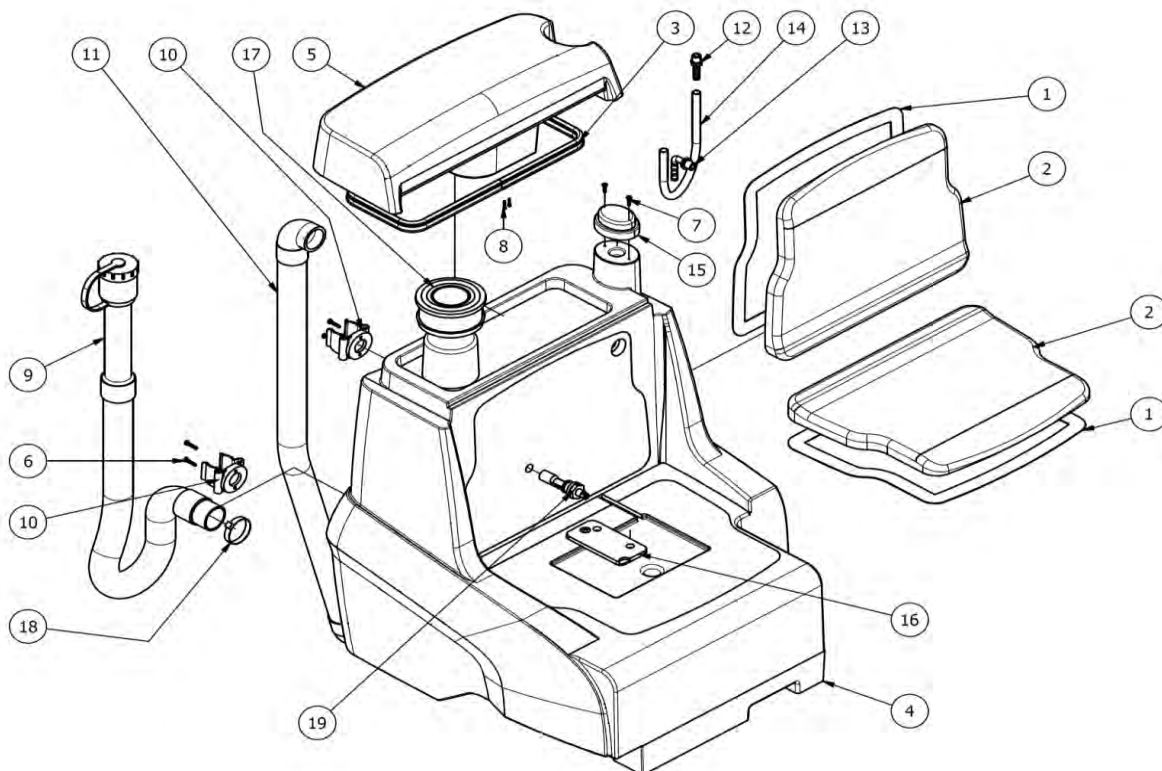


KF6580BBC

GRUPPO SERBATOIO RECUPERO - DIRTY WATER TANK

Pos	Code	Descrizione	Description	Q.tà
1	A.011.0 *	Nastro adesivo	Adhesive tape	2
2	G.011.0	Sedile	Seat	2
3	G.012.0	Guarnizione coperchio	Gasket	1
4	R.002.0	Tanica recupero verde	Recovery tank green	1
5	R.051.0	Coperchio tanica recupero nera	Recovery tank cap	1
6	V.045.0	Vite autofilettante d.4x20	Self thread screw 4x20	4
7	V.047.0	Vite x plastica svasata 4x13	Countersunk plastic screw 4x13	2
8	V.050.0	Vite autofilettante cilindrica 2,2x13	Self thread screw 2.2x13	2
9	W.005.0	Tubo scarico recupero con flow control	Discharging hose	1
10	W.008.0	Fascetta tubo 39-43	Hose clamp 39-43	2
11	W.009.0	Tubo aspirazione tergitoro	Suction hose	1
12	W.013.0	Portagomma dritto 1/4" DN10	Plastic elbow, straight	1
13	W.022.0	Portagomma gomito 1/4" DN10	Plastic elbow, 90°	1
14	W.028.0	Tubo d.12 L=300	Hose d.12 L=300	1
15	X.022.0	Lampeggiante	Warning beacon	1
16	X.058.0	Sensore presenza operatore	Operator presence sensor	1
17	Y.027.1	Filtro aspirazione 300 micron	Suction filter	1
18	Y.034.0	Fascetta metallica 32x50	Metal clamp	1
19	X.051.0	Sensore livello acqua	Water level sensor	1

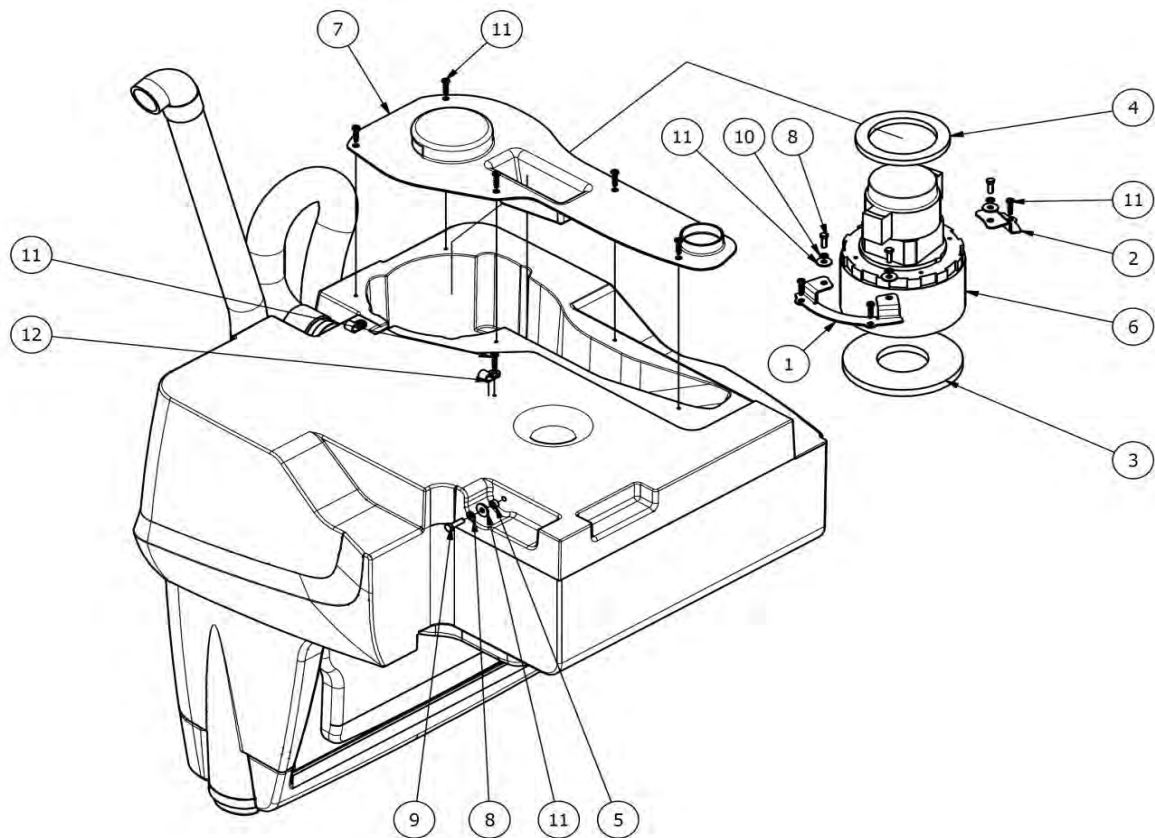
*	Biadesivo 3M (cod.4684055)	3M part number 4684055	
---	----------------------------	------------------------	--



KF6580BBC

GRUPPO TURBINA - SUCTION MOTOR

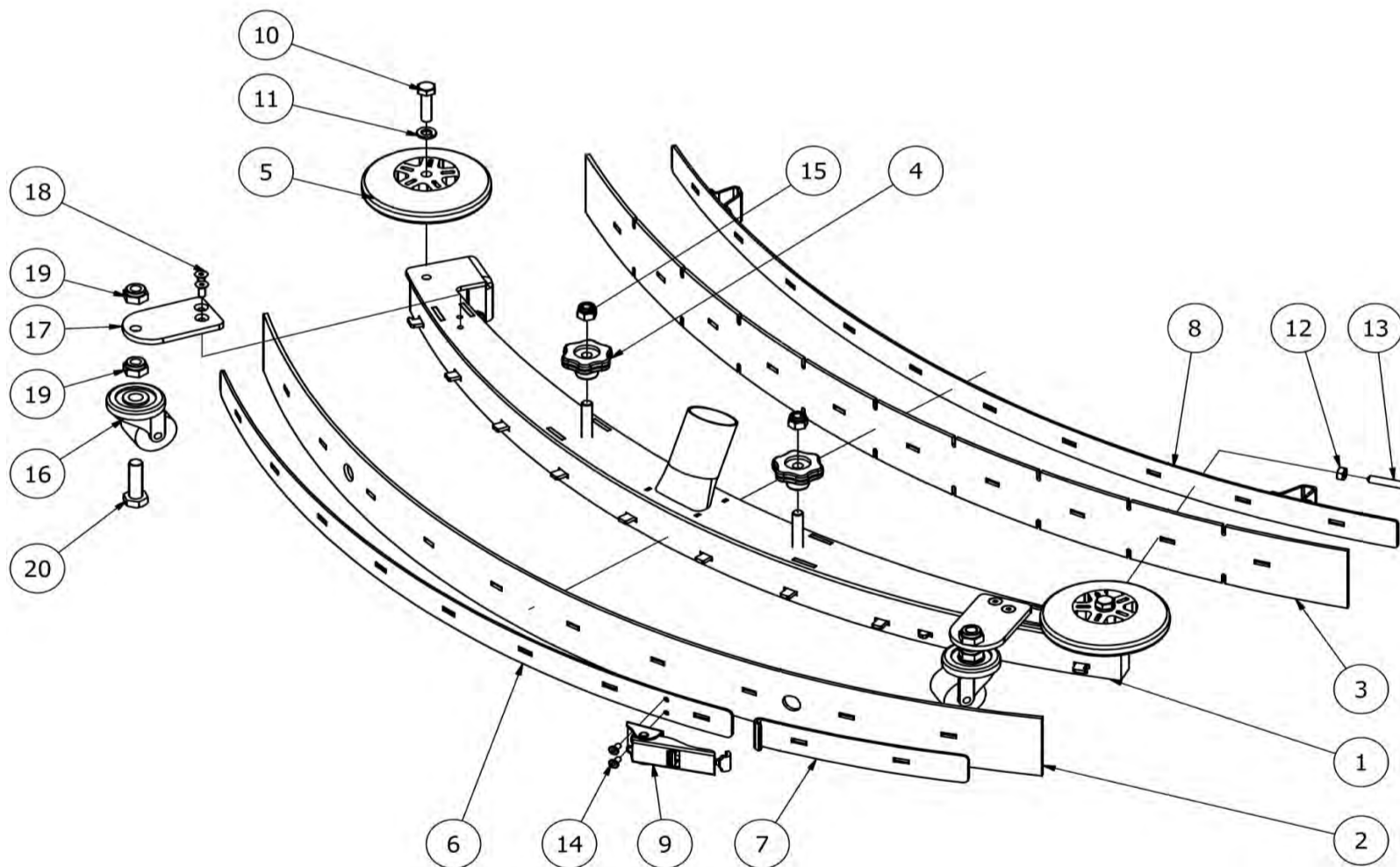
Pos	Code	Descrizione	Description	Q.tà
1	C.046.0	Fissaggio turbina silence doppio	Suction motor support	1
2	C.047.0	Fissaggio turbina silence singolo	Suction motor support 2	1
3	G.009.0	Guarnizione turbina, lato aspirazione	Gasket, motor suction side	1
4	G.010.0	Guarnizione turbina, lato raffreddamento	Gasket, motor cooling side	1
5	L.027.0	Distanziale 6,2x10x5	Spacer	1
6	M.006.0	Turbina di aspirazione	Suction motor	1
7	T.004.0	Convogliatore scarico turbina chiuso	Air flow conveyor	1
8	V.006.0	Rondella Grower d.6	Grower washer d.6	1
9	V.015.0	Vite testa esagonale M6x20	Screw, hexagon head, M6x20	1
10	V.020.0	Rondella Grower d.5	Grower washer d.5	3
11	V.049.0	Vite x plastica cilindrica 5x20	Self thread screw, 5x20	10
12	X.028.0	Fascetta CC-5L	Plastic clamp	2



KF6580BBC

GRUPPO TERGITORE - SQUEEGEE 800mm

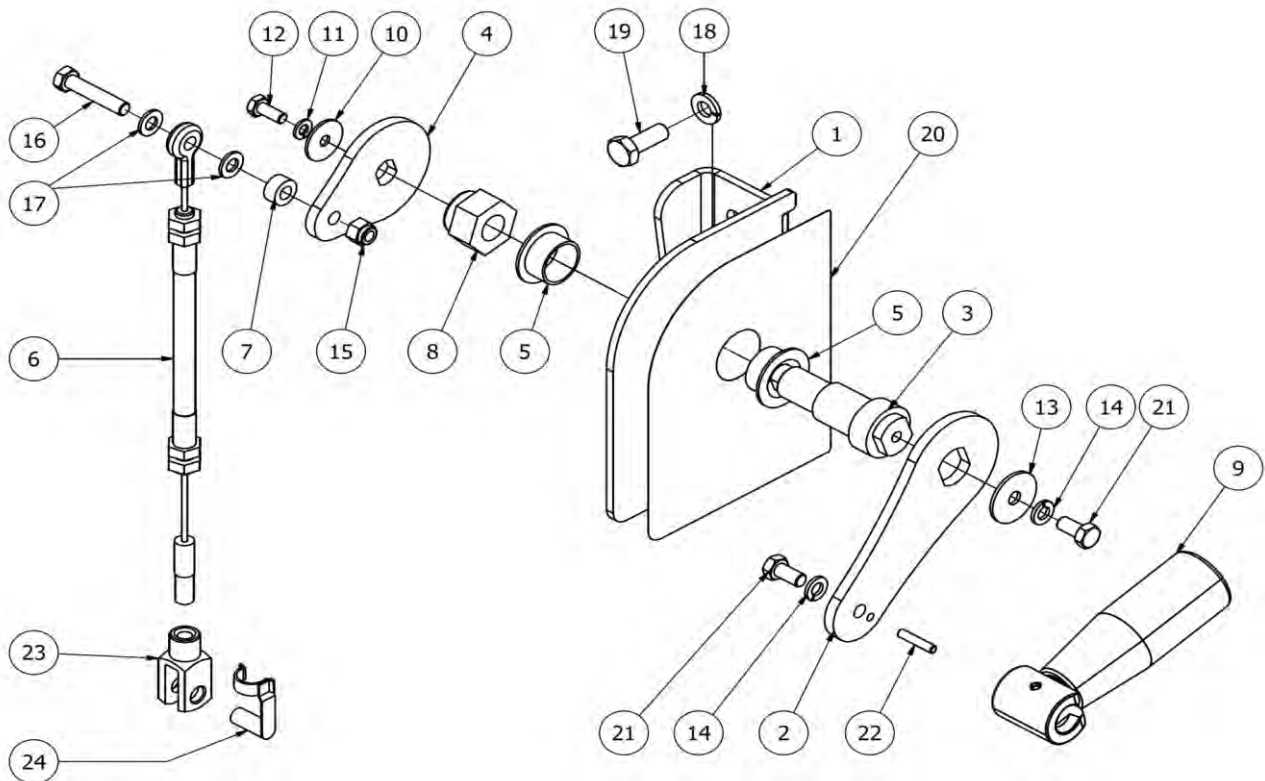
Pos	Code	Descrizione	Description	Q.ty
1	C.029.0	Tergitore da 800	Squeegee frame 800	1
2	G.003.1	Labbro posteriore 800, Serilor antiolio	Rear lip, 800, Serilor antioil	1
3	G.004.1	Labbro anteriore 800, Serilor antiolio	Front lip 800, Serilor antioil	1
4	Y.024.0	Pomolo M8	Knob M8	2
5	Y.050.0	Paracolpi trasparente d.100	Bumper wheel d.90	2
6	C.031.0	Fermo labbro posteriore da 800	Rear lip holder, long	1
7	C.030.0	Fermo labbro posteriore	Rear lip holder, short	1
8	C.032.0	Fermo labbro anteriore da 800	Front lip holder	1
9	Y.025.0	Chiusura a leva inox	Locking clamp	1
10	V.003.0	Vite testa esagonale M8x30	Screw, hexagon head, M8x30	2
11	V.011.0	Rondella Grower d.8	Grower washer d.8	2
12	V.035.0	Dado M6	Nut M6	2
13	V.039.0	Vite senza testa M6x50	Headless screw M6x50	2
14	V.043.0	Rivetto a strappo 4x8	Rivet	2
15	V.002.0	Dado autobloccante M8	Self locking nut M8	2
16	Y.043.0	Ruota pivotante	Castor wheel	2
17	C.050.0	Supporto fisso rotella	Wheel support	2
18	V.046.0	Vite testa svasata brugola M5x12	Countersunk head screw M5x12	4
19	V.032.0	Dado autobloccante M10	Self locking nut M10	4
20	V.062.0	Vite testa esagonale M10x35	Screw, hexagon head, M10x45	2



KF6580BBC

GRUPPO ALZA TERGITORE - SQUEEGEE LIFTING SYSTEM

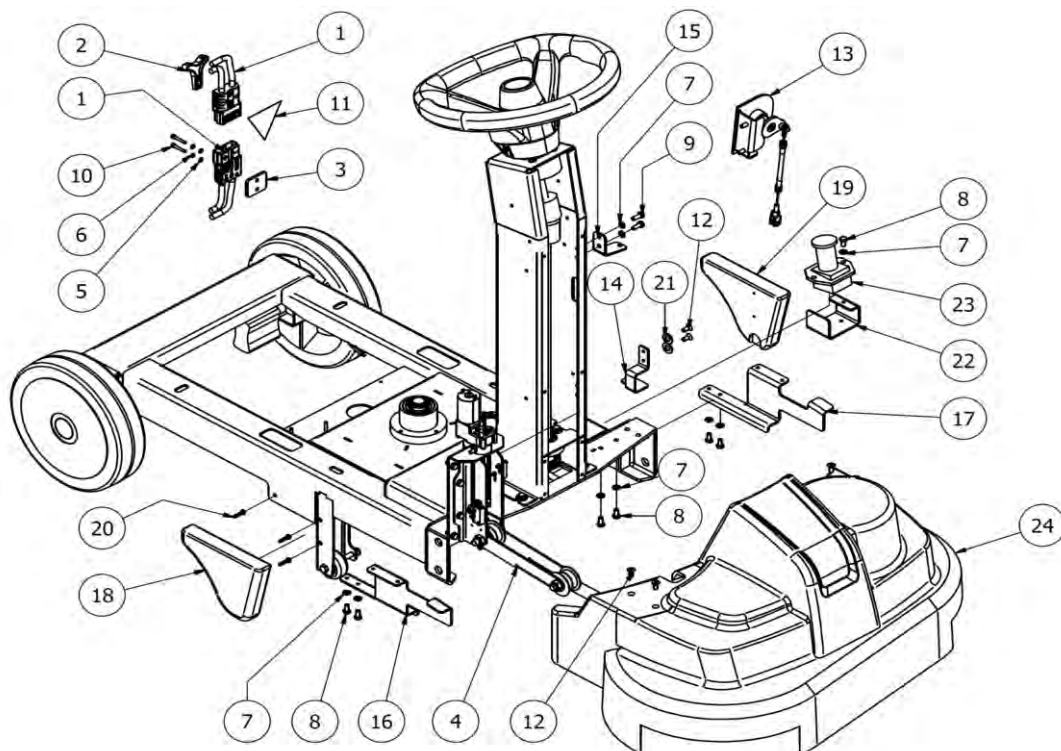
Pos	Code	Descrizione	Description	Q.ty
1	C.065.0	Supporto leva sollevamento tergitoro	Lifting system support	1
2	C.014.0	Leva sollevamento tergitoro	Lifting leverage	1
3	L.009.0	Perno camma sollevamento	Lifting shaft	1
4	C.015.0	Camma sollevamento tergitoro	Lifting camme	1
5	Y.015.0	Boccola 15-17-23-9	Bushing 15-17-23-9	2
6	Y.047.0	Cavo sollevamento tergitoro	Lifting metal cable for squeegee	1
7	L.010.0	Distanziale 5.2x10x5	Spacer 5.2x10x5	1
8	V.001.0	Dado autobloccante M12	Self locking nut M12	1
9	Y.017.0	Impugnatura a manico pieghevole	Handle	1
10	V.018.0	Rondella maggiorata 4x16	Washer 4x16	1
11	V.005.0	Rondella Grower d.4	Spring washer d.4	1
12	V.009.0	Vite testa esagonale M4x10	Screw, hexagon head, M4x10	1
13	V.019.0	Rondella maggiorata 5x20	Washer 5x20	1
14	V.020.0	Rondella Grower d.5	Grower washer d.5	2
15	V.022.0	Dado autobloccante M5	Selflocking nut M5	1
16	V.023.0	Vite testa esagonale M5x25	Screw, hexagon head, M5x25	1
17	V.024.0	Rondella piana d.5	Washer d.5	2
18	V.006.0	Rondella Grower d.6	Grower washer d.6	2
19	V.052.0	Vite testa esagonale M6x16	Screw, hexagon head, M6x16	2
20	A.008.1	Etichetta alzo tergitoro	Decal, squeegee lifting	1
21	V.057.0	Vite testa esagonale M5x10	Screw, hexagon head, M5x10	2
22	Y.036.0	Spina elastica 3x15	Elastin pin 3.15	1
23	Y.026.0	Forcella femmina M6x12	Female fork M6	1
24	Y.051.0	Clip forcella M6x12	Fork clip M6x12	1



KF6580BBC

GRUPPO TELAIO E COPRIMOTORE - CHASSIS & BRUSH COVER HEAD

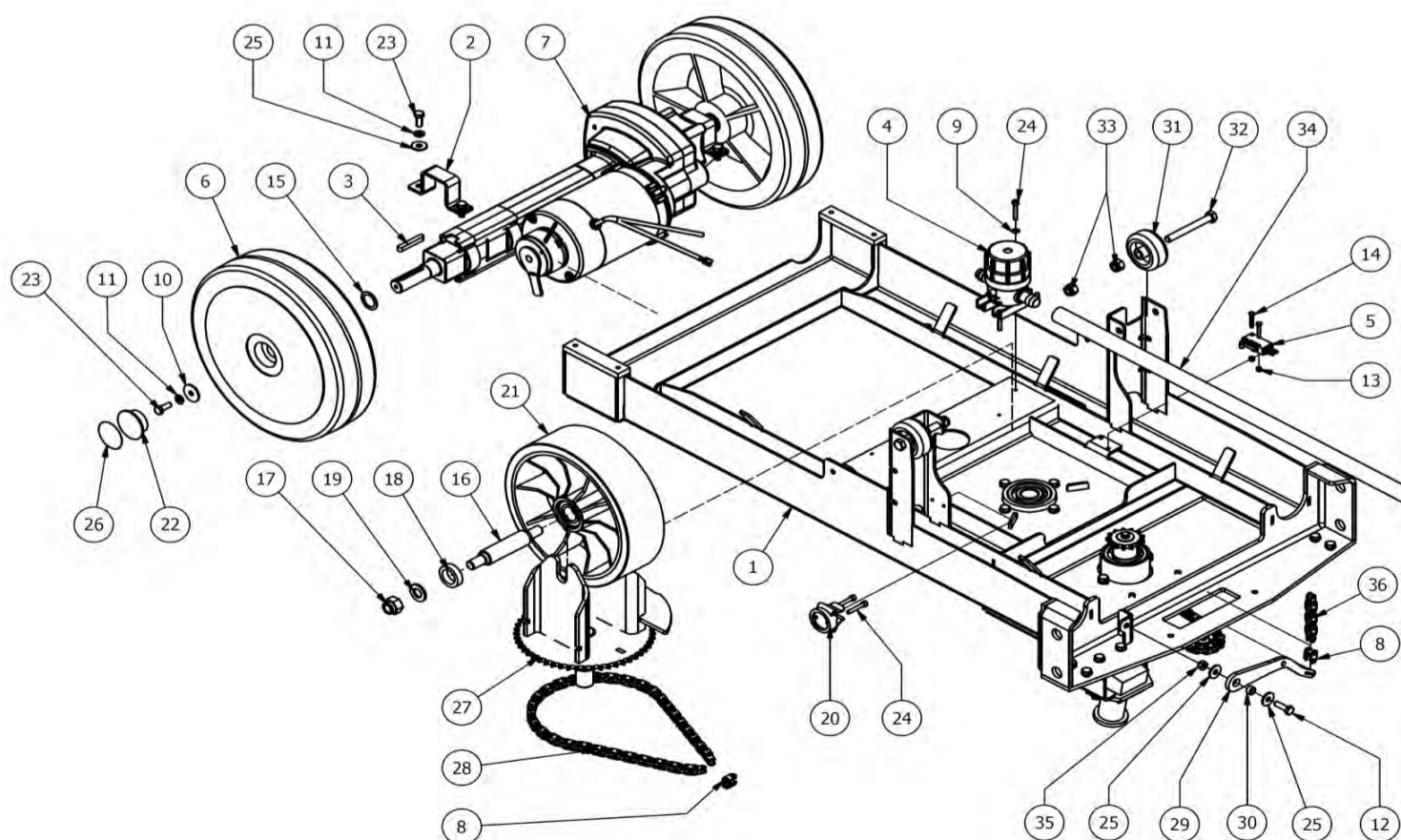
Pos	Code	Descrizione	Description	Q.ty
1	X.001.0	Spina SB 120 Rossa	Main plug SB120 red	2
2	X.002.0	Maniglia estrazione	Main plug handle	1
3	C.005.0	Spessore spina SB50	Spacer	1
4	H.002.0	Gruppo sollevamento spazzole	Brush lifting system	1
5	V.007.0	Rondella d.4	Washer d.4	4
6	V.005.0	Rondella Grower d.4	Spring washer d.4	4
7	V.006.0	Rondella Grower d.6	Grower washer d.6	32
8	V.017.0	Vite testa esagonale M6x12	Screw, hexagon head, M6x12	12
9	V.052.0	Vite testa esagonale M6x16	Screw, hexagon head, M6x16	12
10	V.042.0	Vite brugola M4x25	Allen screw M4x25	6
11	A.009.0	Adesivo Charger	Charger label	1
12	V.034.0	Vite testa svasata brugola M6x14	Countersink screw M6x14	8
13	H.025.0	Gruppo sollevamento tergitoro	Squeegee lifting system	1
14	C.060.0	Reazione cavo tergitoro, inferiore	Bowden wire support, down side	1
15	C.069.0	Reazione cavo tergitoro, superiore	Bowden wire support, upper side	1
16	C.080.0	Supporto copertura spazzole, lato destro	Brush cover support, right side	1
17	C.081.0	Supporto copertura spazzole; lato sinistro	Brush cover support, left side	1
18	R.049.0	Appoggio laterale, lato destro nero	Side support, right side	1
19	R.048.0	Appoggio laterale, lato sinistro nero	Side support, left side	1
20	V.049.0	Vite x plastica cilindrica 5x20	Self thread screw, 5x20	6
21	V.031.0	Rondella piana d.10 A2 DIN 127	Washer d.10	4
22	C.006.0	Supporto pedale freno	Break pedal support	1
23	X.003.0	Pedale freno	Break pedal	1
24	R.047.0	Copertura gruppo spazzole nera	Brush cover	1



KF6580BBC

GRUPPO TELAIO E DIFFERENZIALE - FRAME AND DIFFERENTIAL AXLE

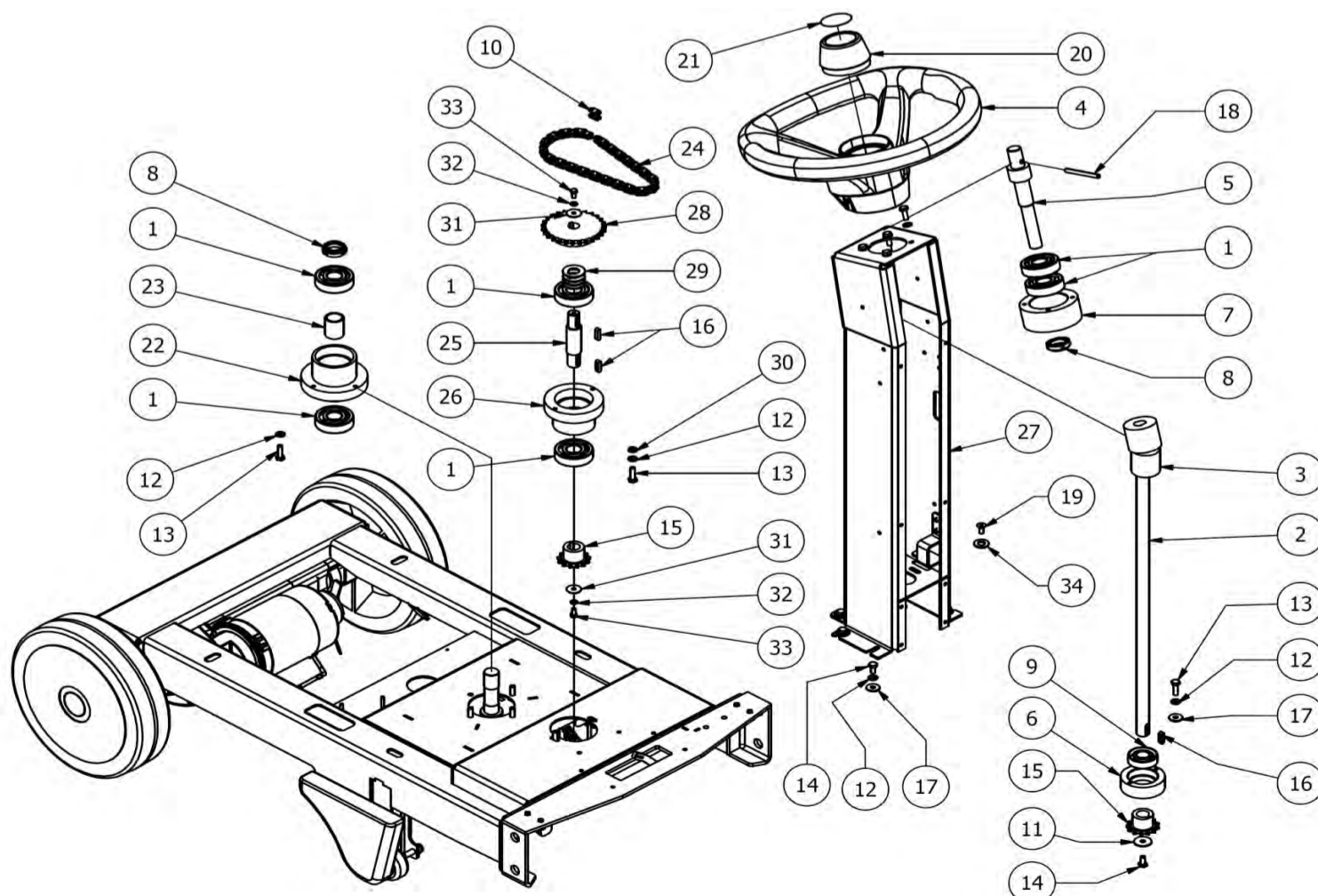
Pos	Code	Descrizione	Description	Q.tà
1	C.061.0	Telaio	Chassis	1
2	C.002.0	Fermo differenziale	transaxle motor fixing	2
3	Y.002.0	Linguetta 6x6x40	Spline 6x6x40	2
4	W.002.0	Filtro acqua	Fresh water filter	1
5	X.004.0	Micro a rotella	Microswitch	1
6	Y.007.0	Ruota posteriore d.250x50	Rear wheel d.250x50	2
7	M.001.0	Motodifferenziale con freno	Transaxle motor with break	1
8	Y.012.0	Giunzione catena 3/8"	Chain joint element 3/8"	2
9	V.007.0	Rondella d.4	Washer d.4	4
10	V.014.0	Rondella maggiorata 6x24	Washer 6x24	3
11	V.006.0	Rondella Grower d.6	Grower washer d.6	32
12	V.015.0	Vite testa esagonale M6x20	Screw, hexagon head, M6x20	9
13	V.026.0	Dado autobloccante M3	Self locking nut, M3	2
14	V.027.0	Vite testa esagonale M3x20	Screw, hexagon head, M3x20	2
15	Y.031.0	Rondella spessoramento PS 18x25x1 DIN 988	Washer PS 18x25x1 DIN 988	2
16	L.029.0	Albero ruota direzionale	Front wheel shaft	1
17	V.001.0	Dado autobloccante M12	Self locking nut M12	2
18	L.030.0	Distanziale ruota direzionale	Spacer	2
19	V.053.0	Rondella d.12	Washer d.12	2
20	W.019.0	Fascetta 17-20	Clamp 17-20	1
21	Y.006.0	Ruota d.200x59	Front wheel d.200x59	1
22	I.003.0	Tappo mozzo ruota	Hub cover cap	2
23	V.052.0	Vite testa esagonale M6x16	Screw, hexagon head, M6x16	12
24	V.042.0	Vite brugola M4x25	Allen screw M4x25	6
25	V.040.0	Rondella maggiorata 6x18	Washer 6x18	12
26	A.013.0	Etichetta logo ruote posteriori	Rear wheels logo	2
27	C.062.0	Forcella con ruota dentata	Front wheel support	1
28	Y.046.0	Catena sterzo corona L=650mm	Steering chain crown gear L=650mm	1
29	C.070.0	Leva sollevamento tergitoro	Squeegee lifting lever	1
30	L.027.0	Distanziale 6,2x10x5	Spacer	1
31	Y.023.0	Ruota d.50	Wheel d.50	2
32	V.059.0	Vite testa esagonale M8x70	Screw, hexagon head, M8x70	2
33	V.002.0	Dado autobloccante M8	Self locking nut M8	4
34	W.033.0	Tube acqua filtro-spazzole	Filter-brush water hose	1
35	V.030.0	Dado autobloccante M6	Self locking nut M6	1
36	Y.052.0	Catena sollevamento tergitoro 85mm	Squeegee lifting chain 85mm	1



KF6580BBC

GRUPPO TELAIO SUPERIORE - UPPER FRAME

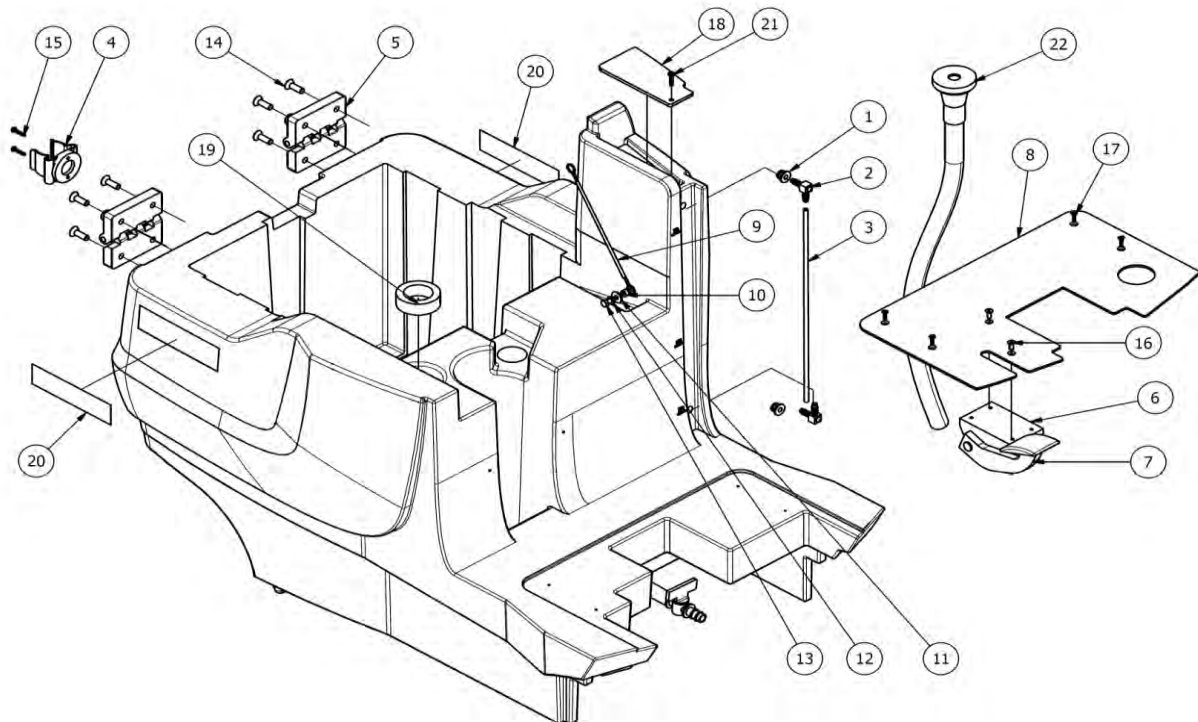
Pos	Code	Descrizione	Description	Q.ty
1	Y.003.0	Cuscinetti a sfere 6304-2RS	Ball bearing 6304-2RS	6
2	L.041.0	Albero sterzo	Steering shaft	1
3	Y.008.0	Giunto cardanico	Cardan joint	1
4	Y.004.0	Volante	Steering wheel	1
5	L.003.0	Albero sterzo-volante	Shaft for steering wheel	1
6	L.004.0	Supporto cuscinetto 17x40x12	Ball bearing case	1
7	L.001.0	Supporto cuscinetti	Ball bearing support	1
8	Y.005.0	Ghiera autobloccante M20x1	Self locking M20x1	2
9	Y.009.0	Cuscinetto a sfere 6203-2RS	Ball bearing 6203-2RS	1
10	Y.012.0	Giunzione catena 3/8"	Chain joint element 3/8"	2
11	V.014.0	Rondella maggiorata 6x24	Washer 6x24	3
12	V.006.0	Rondella Grower d.6	Grower washer d.6	32
13	V.015.0	Vite testa esagonale M6x20	Screw, hexagon head, M6x20	9
14	V.017.0	Vite testa esagonale M6x12	Screw, hexagon head, M6x12	12
15	L.005.0	Pignone 3/8" Z13 d.17	Pinion 3/8" Z13 d.17	2
16	Y.038.0	Linguetta 5x5x20	Spline 5x5x20	3
17	V.040.0	Rondella maggiorata 6x18	Washer 6x18	12
18	Y.035.0	Spina elastica 6x60	Elastic pin 6x60	1
19	V.034.0	Vite testa svasata brugola M6x14	Countersink screw M6x14	8
20	Y.037.0	Tappo volante	Steering wheel cap	1
21	A.005.0	Marchio tondo 30x40,5	Logo, round shape, d. 42.5	1
22	L.042.0	Supporto cuscinetto ruota direzionale	Steering ball bearing case, down side	1
23	L.043.0	Distanziale cuscinetti sterzo	Spacer	1
24	Y.014.0	Catena sterzo piantone L=420mm	Steering chain L=420mm	1
25	L.044.0	Albero pignoni folli	Intermedium pinion shaft	1
26	L.045.0	Supporto cuscinetti pignoni folli	Ball bearing support	1
27	C.063.0	Colonna sterzo	Steering column	1
28	L.006.0	Pignone 3/8" Z27 d.17	Pinion 3/8" Z27 d.17	1
29	C.008.0	Spessore camma rallentamento	Spacer	4
30	V.016.0	Rondella piana d.6	Washer d.6	2
31	V.019.0	Rondella maggiorata 5x20	Washer 5x20	2
32	V.020.0	Rondella Grower d.5	Grower washer d.5	2
33	V.057.0	Vite testa esagonale M5x10	Screw, hexagon head, M5x10	2
34	V.031.0	Rondella piana d.10 A2 DIN 127	Washer d.10	4



KF6580BBC

GRUPPO SERBATOIO SOLUZIONE SUPERIORE - FRESH WATER TANK

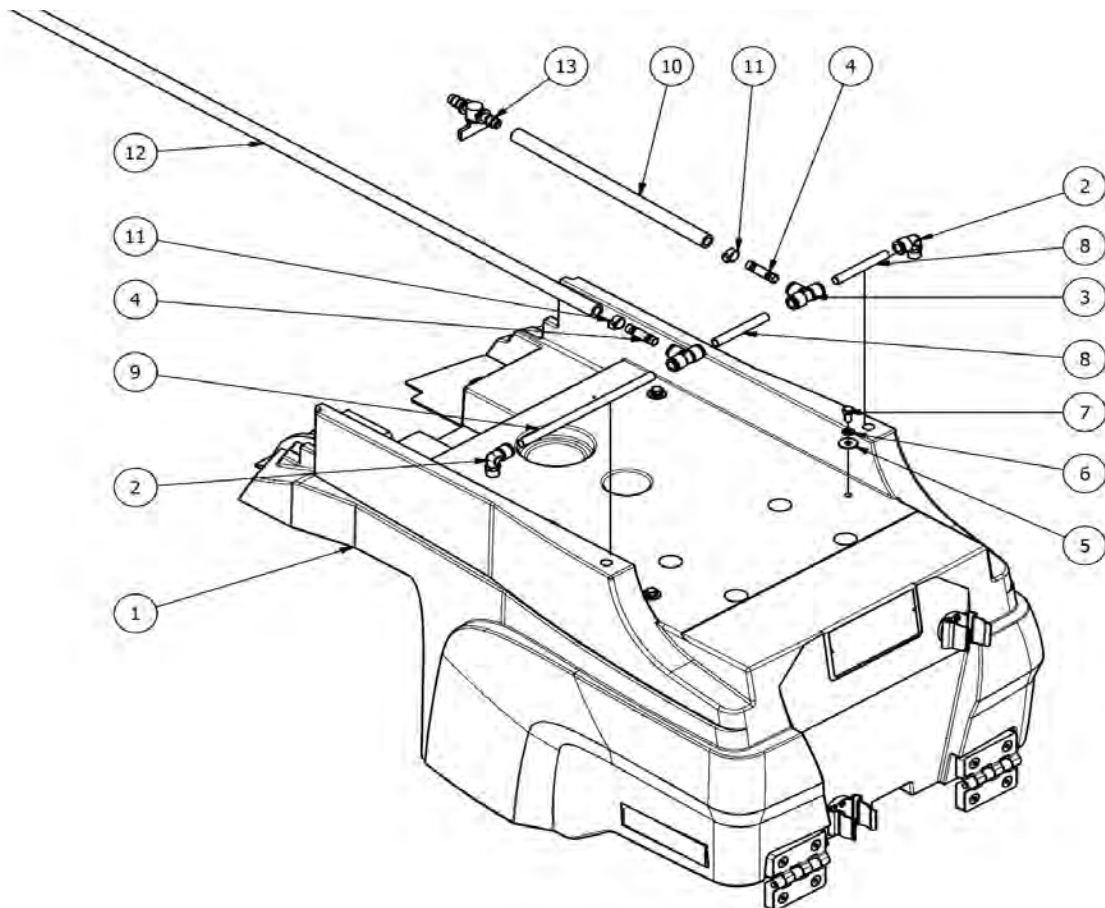
Pos	Code	Descrizione	Description	Q.tà
1	G.008.0	Guarnizione	Elbow gasket	2
2	W.006.0	Raccordo 90° plastica	Elbow 90° plastic	2
3	W.007.0	Indicatore livello acqua	Water level indicator	1
4	W.008.0	Fascetta tubo 39-43	Hose clamp 39-43	2
5	Y.029.0	Cerniera in plastica	Plastic hinge	2
6	X.020.0	Acceleratore elettronico a pedale	Electronic throttle	1
7	X.021.0	Pedale acceleratore elettronico	Pedal	1
8	C.037.0	Pedana operatore	Footboard	1
9	Y.030.0	Cavo apertura tanica recupero	Retention metal cable	1
10	L.027.0	Distanziale 6,2x10x5	Spacer	1
11	V.040.0	Rondella maggiorata 6x18	Washer 6x18	1
12	V.006.0	Rondella Grower d.6	Grower washer d.6	1
13	V.052.0	Vite testa esagonale M6x16	Screw, hexagon head, M6x16	1
14	V.044.0	Vite testa svasata M8x25	Countersunk screw M8x25	8
15	V.045.0	Vite autofilettante d.4x20	Self thread screw 4x20	4
16	V.046.0	Vite testa svasata brugola M5x12	Countersunk head screw M5x12	2
17	V.047.0	Vite x plastica svasata 4x13	Countersunk plastic screw 4x13	4
18	T.003.0	Tappo carico acqua pulita	Clean water filler	1
19	G.016.0	Convogliatore scarico aria	Outlet air conveyor	1
20	A.020.0	Etichetta	Decal	2
21	V.049.0	Vite x plastica cilindrica 5x20	Self thread screw, 5x20	1
22	H.014.0	Tubo carico acqua	Water filling hose	1



KF6580BBC

GRUPPO SERBATOIO SOLUZIONE INFERIORE - FRESH WATER TANK

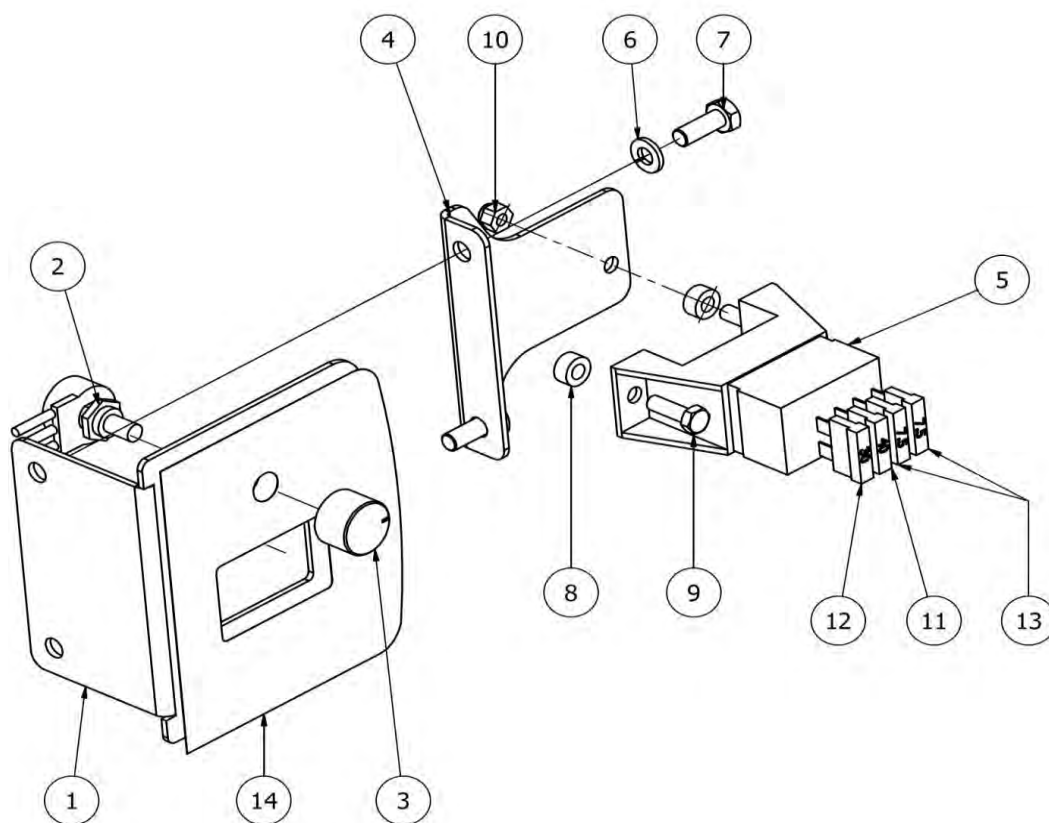
Pos	Code	Descrizione	Description	Q.ty
1	R.050.0	Tanica soluzione nera	Fresh water tank	1
2	W.010.0	Raccordo girevole 3/8 - 12	Rotating elbow 3/8-12	2
3	W.011.0	Raccordo a T d.12	Elbow "T" shape, d.12	2
4	W.004.0	Estensione d.12	Connection d.12	2
5	V.004.0	Rondella maggiorata 8x24	Washer 8x24	4
6	V.011.0	Rondella Grower d.8	Grower washer d.8	4
7	V.037.0	Vite testa esagonale M8x16	Screw, hexagon head, M8x16	4
8	W.025.0	Tubo d.12 L=90	Hose d.12 L=90	2
9	W.026.0	Tubo d.12 L=240	Hose d.12 L=240	1
10	W.041.0	Tubo scarico acqua	Water discharging hose	1
11	Y.033.0	Fascetta metallica 15x25	Metal clamp	2
12	W.042.0	Tubo acqua gruppo spazzole	Brush head water hose	1
13	W.020.0	Rubinetto	Water tap	1



KF6580BBC

GRUPPO PIASTRA FUSIBILI CON REG. - THERMAL SWITCH WITH SPEED ADJ.

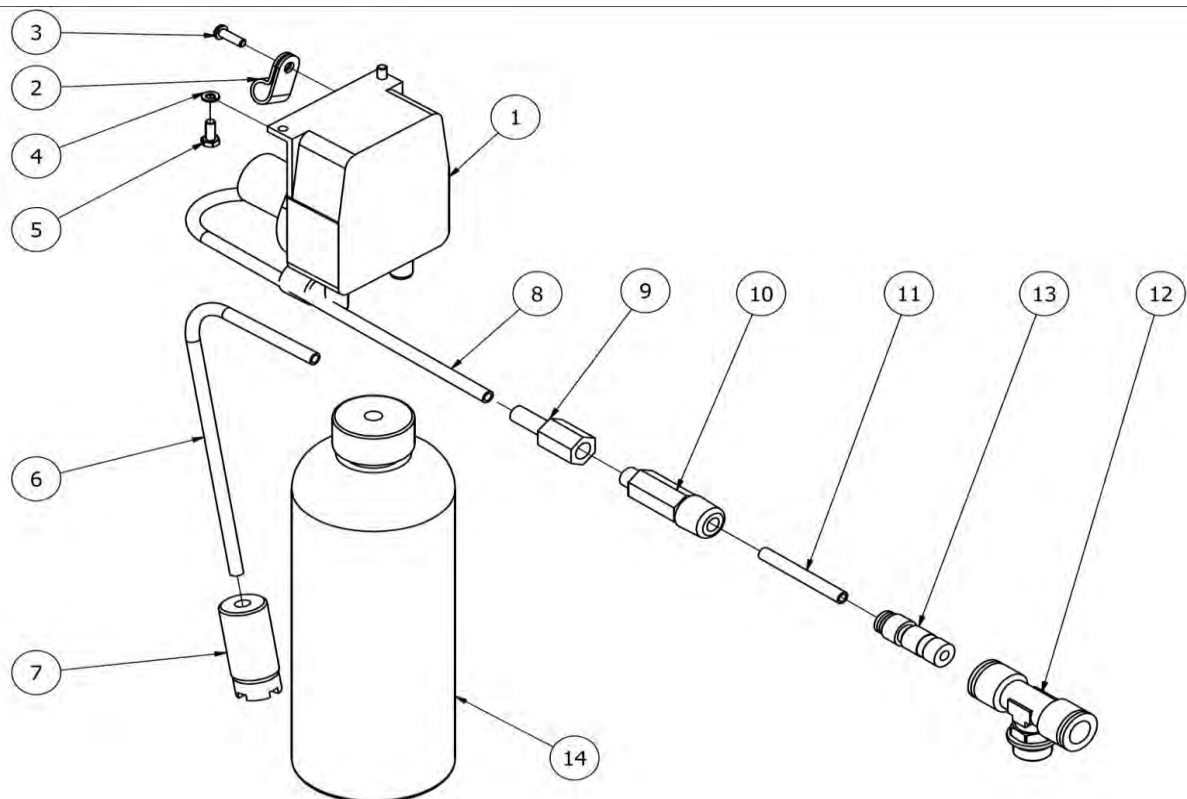
Pos	Code	Descrizione	Description	Q.ty
1	C.067.0	Maschera porta fusibili	Thermal switch support	1
2	X.012.0	Potenziometro 47Kohm	Potentiometer 47Kohm	1
3	X.013.0	Manopola potenziometro	Potentiometer knob	1
4	C.068.0	Supporto porta fusibili	Thermal switch support	1
5	X.038.0	Portafusibili 4 posti	Fuseholder, 4 way	1
6	V.006.0	Rondella Grower d.6	Grower washer d.6	2
7	V.052.0	Vite testa esagonale M6x16	Screw, hexagon head, M6x16	2
8	L.010.0	Distanziale 5.2x10x5	Spacer 5.2x10x5	2
9	V.021.0	Vite testa esagonale M5x16	Screw, hexagon head, M5x16	2
10	V.022.0	Dado autobloccante M5	Selflocking nut M5	2
11	X.041.0	Fusibile 40A	Fuse 40A	1
12	X.042.0	Fusibile 30A	Fuse 30A	1
13	X.043.0	Fusibile 7.5A	Fuse 7.5A	2
14	A.017.0	Adesivo fusibili + velocità	Adhesive fuse + speed control	1



KF6580BBC

GRUPPO DETERGENTS DOSING SYSTEM KIDO

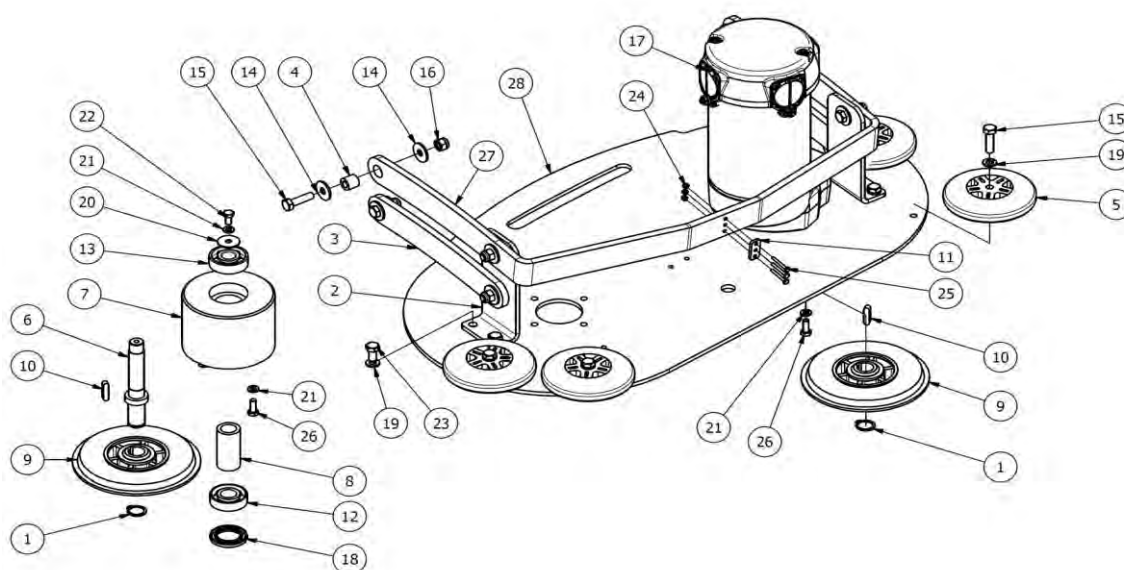
Pos	Code	Descrizione	Description	Q.tà
1	W.031.0	Pompa peristaltica NPG 7	Peristaltic pump	1
2	X.028.0	Fascetta CC-5L	Plastic clamp	1
3	V.058.0	Vite autofilettante 3,9x13	Self-threading screw M3x13	1
4	V.005.0	Rondella Grower d.4	Spring washer d.4	2
5	V.009.0	Vite testa esagonale M4x10	Screw, hexagon head, M4x10	2
6	W.034.0	Tubo aspirazione chimico L=950mm	Detergent suction hose L=950mm	1
7	W.032.0	Filtro aspirazione + peso ceramica	Suction filter+ ceramic weight	1
8	W.036.0	Tubo mandata chimico L=1200mm	Detergents outlet hose, long 1200mm	1
9	W.037.0	Portagomma femmina 1/8"	Elbow female, M8	1
10	W.035.0	Valvola non ritorno	One way valve	1
11	W.045.0	Tubo mandata, dopo valvola L=160	Detergents outlet hose, short	1
12	W.046.0	Raccordo a "T" - 3/8" - 12	"T" elbow - 3/8" - DN12	1
13	W.047.0	Riduttore DN 12-6	Reducer DN12-6	1
14	W.049.0	Bottiglia con foro 1L	Detergent empty bottle 1L	1



KF6580BBC

GRUPPO TESTATA LAVANTE - BRUSH HEAD

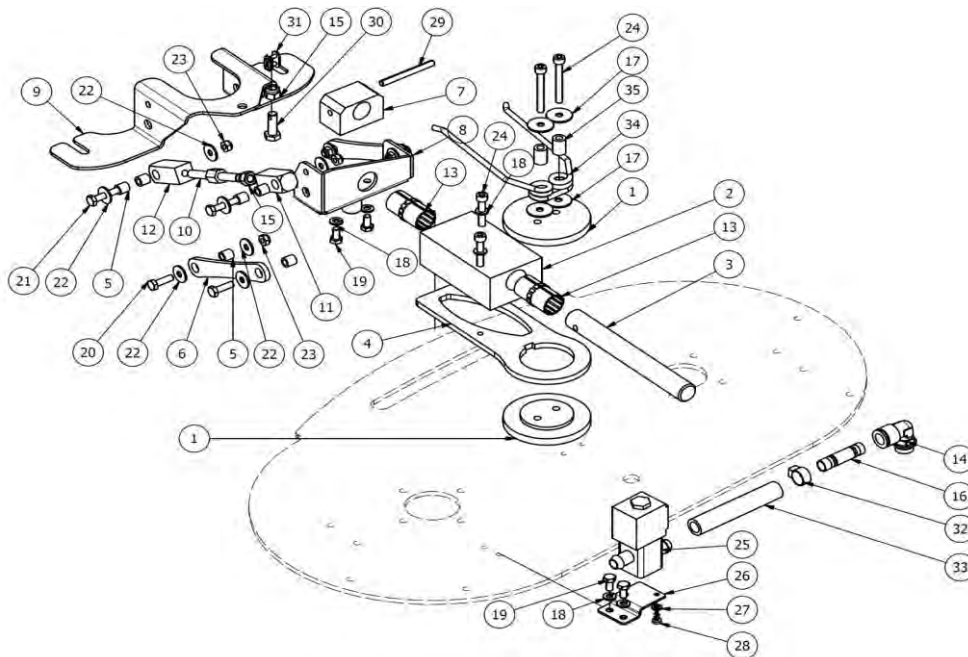
Pos	Code	Descrizione	Description	Q.ty
1	Y.019.0	Seeger per alberi 18E	Seeger, for shaft, d.18	2
2	C.018.0	Attacco gruppo spazzole	Brush deck connection	2
3	C.058.0	Braccio supporto gruppo spazzole	Bracket	2
4	L.035.0	Distanziale 8,5x15x14	Spacer 8,5x15x14	8
5	Y.050.0	Paracolpi trasparente d.100	Bumper wheel d.90	4
6	L.037.0	Albero spazzola folle	Idler shaft	1
7	L.034.0	Canotto albero folle	Idler shaft support	1
8	L.036.0	Distanziale 17x25x53	Spacer 17x25x53	1
9	I.001.0	Mozzo aggancio spazzola	Brush clutch	2
10	Y.018.0	Linguetta 6x6x25	Spline 6x6x25	2
11	C.024.0	Blocco catena sollevamento	Chain locking plate	1
12	Y.009.0	Cuscinetto a sfere 6203-2RS	Ball bearing 6203-2RS	1
13	Y.022.0	Cuscinetti a sfere 6302-2RS	Ball bearing 6302-2RS	1
14	V.004.0	Rondella maggiorata 8x24	Washer 8x24	16
15	V.003.0	Vite testa esagonale M8x30	Screw, hexagon head, M8x30	12
16	V.002.0	Dado autobloccante M8	Self locking nut M8	10
17	M.003.0	Motoriduttore 24V 550W	Gearbox motor 24V 550W	1
18	Y.028.0	Guarnizione alberi rotanti BA 25x40x5	Gasket for rotating shaft	1
19	V.011.0	Rondella Grower d.8	Grower washer d.8	8
20	V.014.0	Rondella maggiorata 6x24	Washer 6x24	3
21	V.006.0	Rondella Grower d.6	Grower washer d.6	17
22	V.017.0	Vite testa esagonale M6x12	Screw, hexagon head, M6x12	5
23	V.037.0	Vite testa esagonale M8x16	Screw, hexagon head, M8x16	4
24	V.026.0	Dado autobloccante M3	Self locking nut, M3	3
25	V.056.0	Vite testa esagonale M3x25	Screw, hexagon head, M3x25	3
26	V.052.0	Vite testa esagonale M6x16	Screw, hexagon head, M6x16	8
27	C.066.0	Braccio gruppo spazzole Short	Double support bracket	1
28	C.044.0	Piatto spazzola 65	Brush deck	1



KF6580BBC

GRUPPO TESTATA LAVANTE - BRUSH HEAD

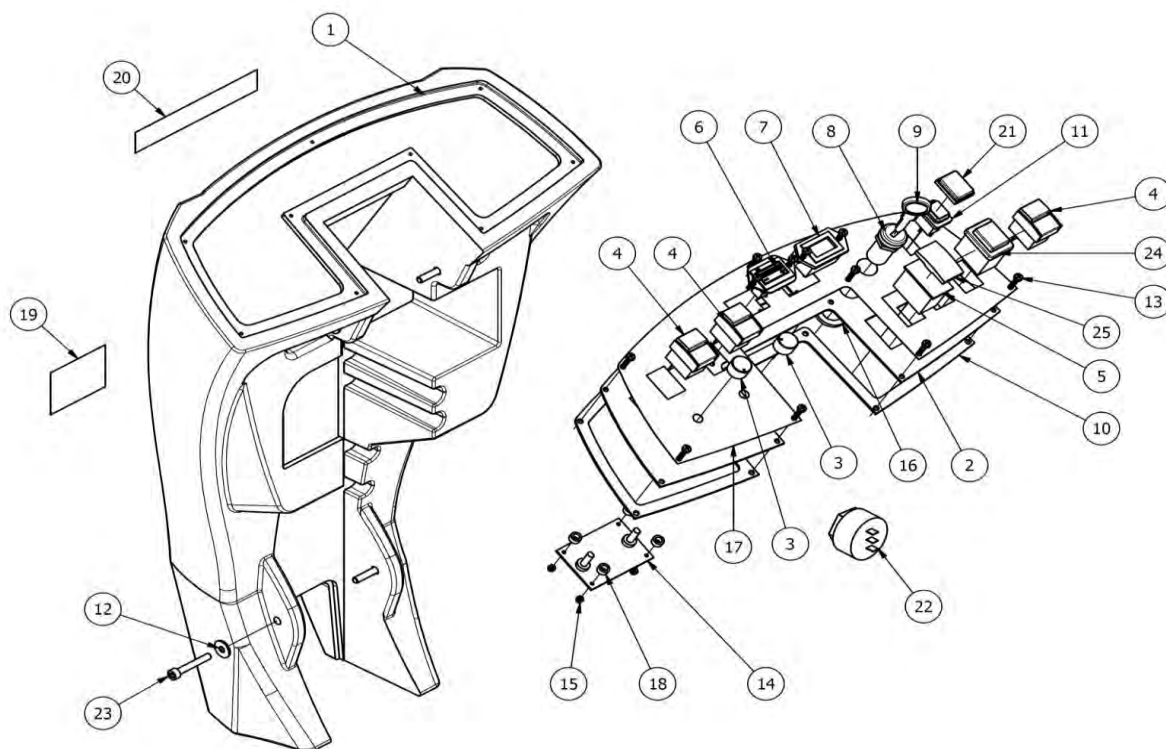
Pos	Code	Descrizione	Description	Q.ty
1	L.011.0	Fulcro tergitoro	Squeegee fulcrum	2
2	L.012.0	Supporto bussole scorrimento	Support sliding sleeves	1
3	L.013.0	Albero scorrimento tergitoro	Floating shaft	1
4	C.020.0	Braccio rotazione tergitoro	Squeegee rotating bracket	1
5	L.014.0	Distanziale 6,2x10x10	Spacer 6.2x10x10	8
6	C.079.0	Biella tergitoro corto	Squeegee bracket	2
7	L.040.0	Attacco albero scorrimento	Floating shaft connection	1
8	C.022.0	Attacco bielle tergitoro	Squeegee bracket support	1
9	C.023.0	Attacco tergitoro	Squeegee support	1
10	L.054.0	Tirante corto regolazione incidenza tergitoro	Adjustment tie rod for squeegee incidence	1
11	L.015.0	Attacco regolazione incidenza destro	Incidence adjustment connection, right hand	1
12	L.016.0	Attacco regolazione incidenza sinistro	Incidence adjustment connection, left hand	1
13	Y.020.0	Boccola Dry Line	Dry Line sliding sleeve	2
14	W.003.0	Raccordo girevole 3/8" d.12	Rotating elbow 3/8 d.12	1
15	V.002.0	Dado autobloccante M8	Self locking nut M8	10
16	W.004.0	Estensione d.12	Connection d.12	1
17	V.014.0	Rondella maggiorata 6x24	Washer 6x24	5
18	V.006.0	Rondella Grower d.6	Grower washer d.6	15
19	V.017.0	Vite testa esagonale M6x12	Screw, hexagon head, M6x12	5
20	V.015.0	Vite testa esagonale M6x20	Screw, hexagon head, M6x20	4
21	V.038.0	Vite testa esagonale M6x35	Screw, hexagon head, M6x35	4
22	V.040.0	Rondella maggiorata 6x18	Washer 6x18	12
23	V.030.0	Dado autobloccante M6	Self locking nut M6	6
24	V.029.0	Vite brugola M6x50	Allen screw M6x50	2
25	W.001.0	Elettrovalvola proporzionale	Solenoid valve	1
26	C.059.0	Squadra supporto elettrovalvola	Solenoid valve support	1
27	V.020.0	Rondella Grower d.5	Grower washer d.5	2
28	V.048.0	Vite x plastica BVlock cilindrica 5x9.5	Self thread screw, 5x9.5	2
29	Y.035.0	Spina elastica 6x60	Elastic pin 6x60	1
30	L.053.0	Vite M8x25 con foro	Screw, hexagon head, M8x25	1
31	Y.012.0	Giunzione catena 3/8"	Chain joint element 3/8"	1
32	Y.033.0	Fascetta metallica 15x25	Metal clamp	1
33	W.040.0	Tube valvola/caduta L=70mm	Hose d.12 L=70mm	1
34	L.056.0	Molla a torsione	Torsion double spring	1
35	L.055.0	Distanziale ø6.5xø12x17	Spacer ø6.5xø12x17	2



KF6580BBC

GRUPPO CRUSCOTTO E MUSETTO - DASH BOARD AND FRONT COVER

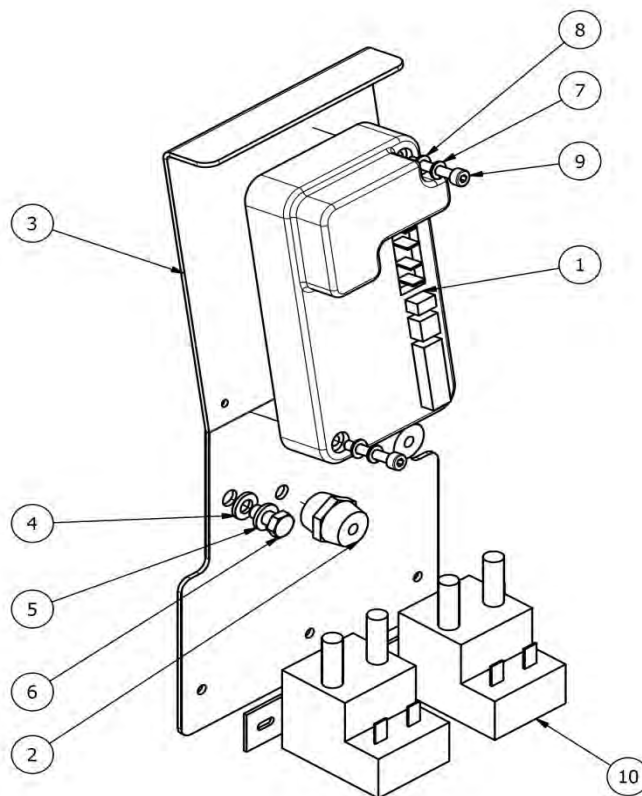
Pos	Code	Descrizione	Description	Q.ty
1	R.052.0	Musetto frontale nero	Front cover	1
2	C.053.0	Pannello comandi operatore HD	Control panel	1
3	X.013.0	Manopola	Knob	2
4	X.014.0	Interruttore On-Off	On-Off Switch	3
5	X.015.0	Pulsante a bascula progressivo	Toggle switch progressive	1
6	X.016.0	Indicatore stato batteria	Battery level indicator	1
7	X.017.0	Contaore	Hour meter	1
8	X.018.0	Blocco chiave	Lock switch	1
9	X.019.0	Chiave accensione	Injection key	1
10	G.013.0	Guarnizione pannello comandi	Gasket	1
11	X.026.0	Pulsante	Push button horn	1
12	V.040.0	Rondella maggiorata 6x18	Washer 6x18	4
13	V.045.0	Vite autofilettante d.4x20	Self thread screw 4x20	13
14	X.029.0	Scheda elettrovalvola e dosatore	Water & chemical main board controller	1
15	V.026.0	Dado autobloccante M3	Self locking nut, M3	4
16	V.055.0	Rosetta dentellata M18	Serrated washer M18	1
17	A.016.3	Adesivo cruscotto comandi x PF	Control panel decal	1
18	L.027.0	Distanziale 6,2x10x5	Spacer	4
19	A.006.0	Etichetta logo 50x67,5 nera	Logo decal, black	1
20	A.002.0	Etichetta 150x24,5	Decal	1
21	X.027.0	Copertura pulsante	Push button cover	1
22	X.025.0	Cicalino	Buzzer	1
23	V.041.0	Vite brugola M6x40	Allen screw, M6x40	4
24	X.037.0	Scheda led assorbimento corrente	Brush consumption led indicator	1
25	X.039.0	Tasto nero/vetrino nero ID.1040 IR (maschera x pulsante a bascula)	Toggle switch button cover	1



KF6580BBC

GRUPPO PIASTRA SCHEDA - MAIN BOARD

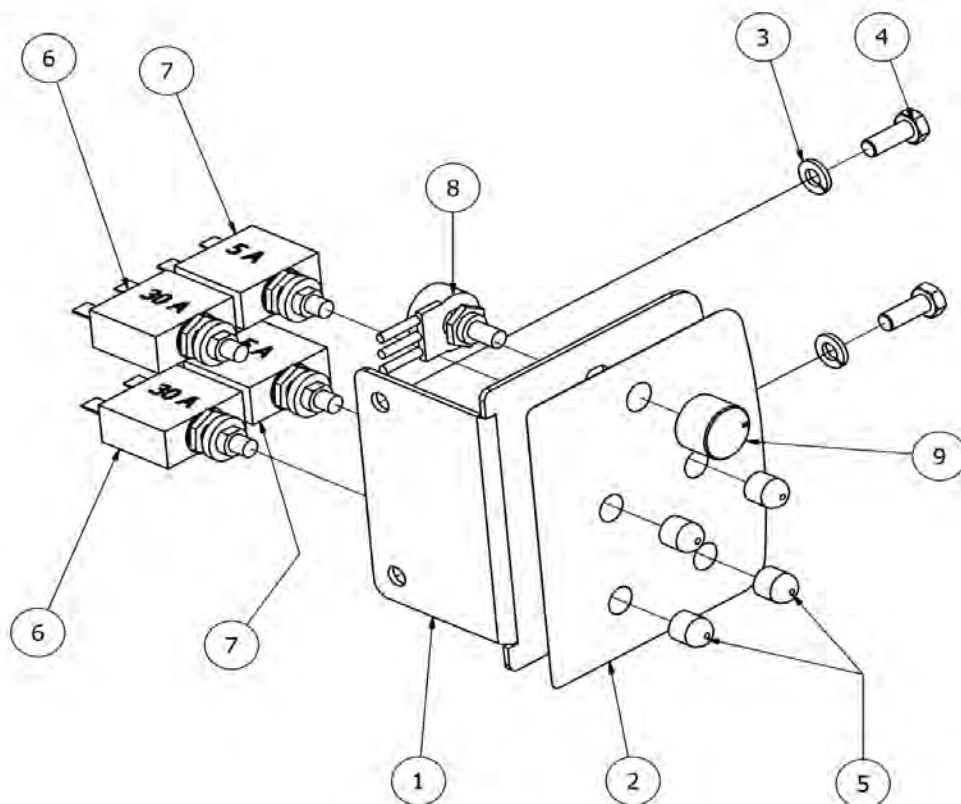
Pos	Code	Descrizione	Description	Q.tà
1	X.009.0	Scheda elettronica I-Drive 45A	Main board I-Drive 45A	1
2	X.011.0	Isolatore M6 x 20 Rosso	Electrical insulator	2
3	C.033.0	Piastra componenti elettrici	Electrical components plate	1
4	V.016.0	Rondella piana d.6	Washer d.6	2
5	V.006.0	Rondella Grower d.6	Grower washer d.6	2
6	V.017.0	Vite testa esagonale M6x12	Screw, hexagon head, M6x12	2
7	V.005.0	Rondella Grower d.4	Spring washer d.4	2
8	V.007.0	Rondella d.4	Washer d.4	2
9	V.042.0	Vite brugola M4x25	Allen screw M4x25	2
10	X.010.1	Teleruttore	Contactore	2



KF6580BBC

GRUPPO PIASTRA FUSIBILI CON REG. - THERMAL SWITCH AND SPEED ADJ.

Pos	Code	Descrizione	Description	Q.tà
1	C.051.0	Supporto disgiuntori + potenziometro	Thermal switch support	1
2	A.018.1	Etichetta fusibili riarmabili	Thermal switch label	1
3	V.006.0	Rondella Grower d.6	Grower washer d.6	2
4	V.052.0	Vite testa esagonale M6x16	Screw, hexagon head, M6x16	2
5	X.008.0	Protezione interruttore termico	Thermal switch cover	4
6	X.005.0	Disgiuntore 30A	Thermal switch 30A	2
7	X.006.0	Disgiuntore 5A	Thermal switch 5A	2
8	X.012.0	Potenziometro 47Kohm	Potentiometer 47Kohm	1
9	X.013.0	Manopola potenziometro	Potentiometer knob	1





KRÜGER TECHNOLOGY S.L.
B-82526583
Polígono Agustinos C/G Parcela B2
31013 Pamplona (Navarra) - ESPAÑA
+34 948 343 393 - info@kruger.es - www.kruger.es