



GENERADOR DE OZONO

KRDG-03-135P-5

UTILIZACIÓN

Idóneo para la desinfección y esterilización ecológica de ambientes, el ozono destaca por ser altamente eficiente como viricida, bactericida y fungicida, en el caso de los virus actúa sobre ellos oxidando las proteínas de su envoltura y modificando su estructura tridimensional. La Organización Mundial de la Salud reconoce el poder desinfectante del ozono, su efectividad e inactivación es del 99% en la concentración adecuada.

DESCRIPCIÓN

- Resistente caja de acero inoxidable 304, anticorrosiva y antioxidante.
- Potente ventilador interno con cojinetes de bolas lo hace eficiente y silencioso.
- Soportes de goma para gran estabilidad.
- Compuesta por una combinación de chapa de aleación gruesa + cerámica, un diseño de descarga en forma de panel, alta concentración de ozono, larga vida útil y fuerte resistencia a los golpes.
- Programador de tiempo semanal, se pueden establecer los tiempos de funcionamiento durante 7 días.

Generador de ozono portátil, resistente y de fácil manejo, mediante su aplicación conseguimos un ambiente esterilizado eliminando virus, bacterias, hongos y todo tipo de microorganismos, además tras su aplicación obtendremos un ambiente agradable y sin olores.

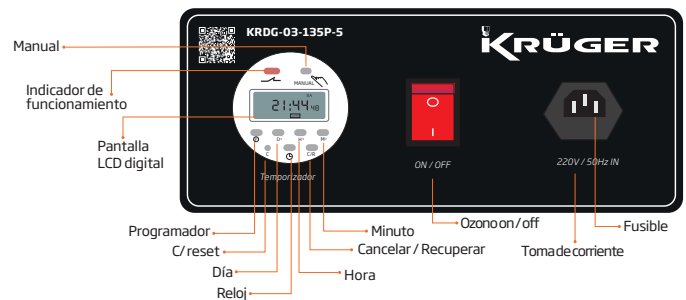
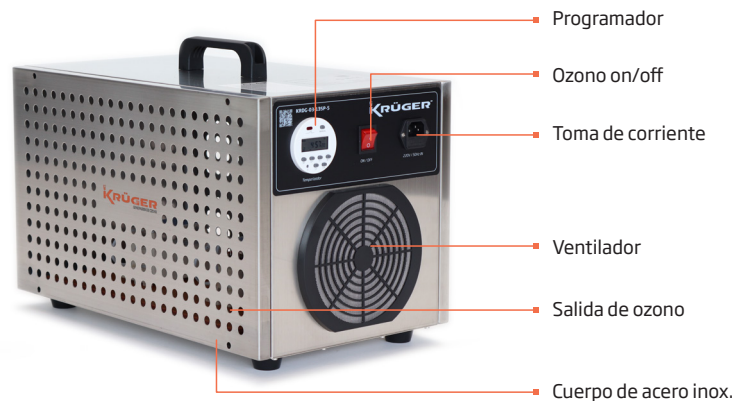


	Tabla de aplicación orientativa
Modelo	KRDG-03-135P-5
15 minutos de uso	25 m ² = 60 m ³
30 minutos de uso	50 m ² = 125 m ³
60 minutos de uso	100 m ² = 250 m ³
90 minutos de uso	150 m ² = 375 m ³
120 minutos de uso	200 m ² = 500 m ³

CARACTERÍSTICAS TÉCNICAS

Nombre de producto	Generador de ozono
Modelo	KRDG-03-135P-5
Cantidad Ozono (g/h)	5
Tensión alimentación	220V/50Hz
Potencia (W)	135
Peso (kg)	8
Tamaño (mm)	450x280x280+38+22
P.V.P. € (IVA no inc.)	414,00