

KRÜGER[®] Technology S.L.

MANUAL DE INSTRUCCIONES

RP20M / RP33M

RP20M



RP33M



CALEFACTORES ELÉCTRICOS

Introducción

Para obtener el máximo rendimiento de su nuevo calefactor RP20M / RP33M, RP90, por favor lea atentamente estas instrucciones y las advertencias de seguridad aquí incluidas. Conserve las instrucciones por si necesitara consultar alguna de las funciones del calefactor.

Especificaciones técnicas

	RP20M	RP33M
Potencia térmica kW	1-2	1,65-3
Potencia térmica kcal/h	860-1.720	1.400-2.800
Caudal de aire m ³ /h	152	300
Tensión V/Hz	230-50	230-50
Potencia eléctrica kW	2	3
Sonoridad dB a 1 m	45	50
Dimensiones LxAnxAI	23x20x33	25x25x42
Peso kg	5	7,5

Fusible: debe tener una capacidad superior a 10A en el modelo RP20M y superior a 13,5A en el modelo RP33M.

Conexión eléctrica a corriente mediante manguera y enchufe.

Panel de control



(Panel de mandos del modelo RP33M. Mismo panel para RP20M de 2 kW)

Tres niveles de potencia y selector de cuatro posiciones, que puede girarse de 0 a 360°. La primera posición activa únicamente el ventilador, la segunda posición hace funcionar al aparato a 1,5 kW, la tercera posición hace funcionar al aparato a la máxima potencia.

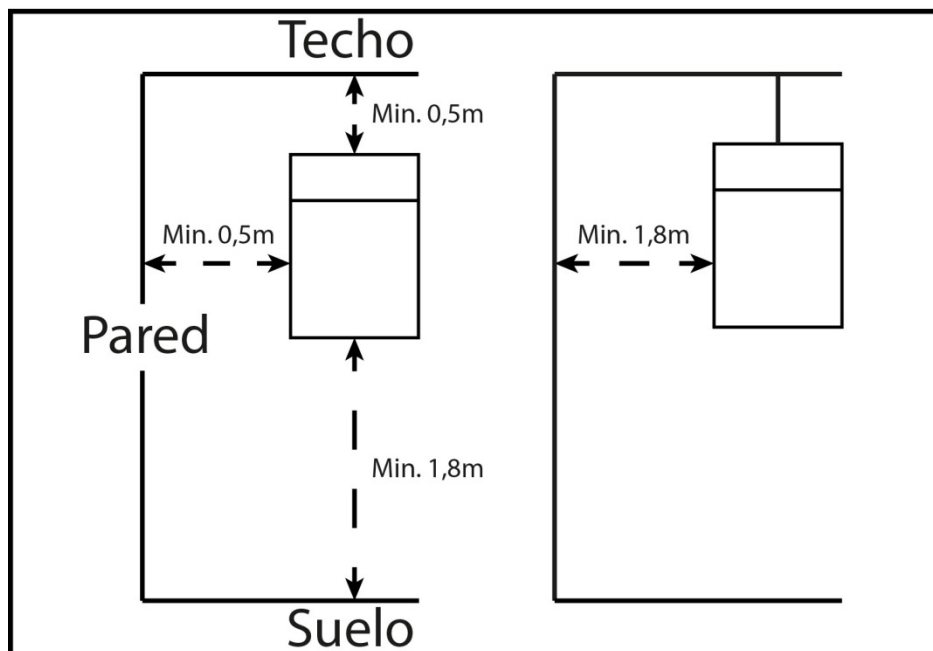
Termostato regulable de 0 a 40° C para controlar la temperatura ambiente, el termostato gira de 0 a 270°.

Instrucciones de uso

En primer lugar, gire el termostato a la posición de máxima temperatura y deje que el aparato funcione a la máxima potencia de entrada. Cuando la habitación alcance la temperatura deseada, gire el termostato hacia la izquierda hasta que el aparato se apague. El termostato entonces se encenderá y apagará automáticamente para controlar la temperatura ambiente de acuerdo al valor preestablecido y mantendrá la temperatura constante.

Cuando use el calefactor por primera vez, es posible que se encuentre con que emite una pequeña cantidad de humo. Esto es muy normal y la emisión parará tras un pequeño periodo de tiempo. El elemento calentador está hecho de acero y ha sido recubierto de una capa protectora para su almacenaje por lo que es posible que el producto al quemarse emita un peculiar olor las primeras horas de uso. Una vez haya usado el aparato, gire el termostato hasta la posición OFF y gire el selector a la posición de Ventilador, déjelo enfriar durante unos dos minutos.

Para aparatos con la función de paro retardado, incluso cuando el aparato esté apagado, el circuito de retraso puede arrancar el calefactor si la temperatura interior no alcanza el valor previamente establecido. El tiempo de retraso depende de la temperatura ambiente. Para una temperatura ambiente de 20°C es de aproximadamente 3-4 minutos. Si la temperatura es superior a 27°C, de manera que el dispositivo de retardo no puede enfriarse, el tiempo de retraso puede ser largo o no conectarse el circuito, y en consecuencia deberá desconectar el aparato retirando el enchufe de la corriente.



Advertencias de seguridad

Aviso: Para evitar el sobrecalentamiento, no cubra el aparato.

Cuando use aparatos eléctricos debe tener en cuenta una serie de precauciones:

1. No conecte el aparato a la corriente si la tensión nominal indicada en la placa no se corresponde con la tensión nominal de la toma de corriente.
2. Mantenga a los niños alejados del aparato.
3. Si el aparato se encuentra aparentemente dañado, no lo use bajo ningún concepto.
4. No use el calefactor en exteriores o lugares húmedos, así como en baños, duchas, cerca de una piscina, etcétera.
5. Cuando no vaya a usar el aparato durante un periodo de tiempo prolongado, desconecte el calefactor de la corriente. No deje el calefactor en funcionamiento durante un largo periodo de tiempo. Asegúrese de desconectar el aparato retirando el enchufe y no tirando el cable.
6. Use el aparato en lugares con una ventilación adecuada, y no lo sitúe cerca de un muro o en una esquina.
7. Mantenga el aparato lejos de combustibles, explosivos o gases corrosivos durante su uso. Igualmente, aléjelo de cortinas o lugares donde bloquee la entrada de aire.
8. Se recomienda usar un circuito separado que alimente el calefactor, recuerde mantener el cable lejos de la salida de aire caliente.
9. No use el calefactor con un temporizador, programador o cualquier otro dispositivo que arranque el calefactor automáticamente.
10. Para prevenir posibles cortocircuitos, no use nunca el aparato con las manos húmedas o maneje el calefactor con agua sobre el cable de corriente.
11. Si el cable de corriente está dañado no utilice el aparato. Deberá ser sustituido por el fabricante o por un Servicio Técnico Autorizado con el fin de evitar posibles daños.
12. No tire el aparato a un contenedor. Dispone de instalaciones destinadas a tal efecto. Contacte con las autoridades locales para consultar las disposiciones sobre este tipo de residuos.

Limpieza y mantenimiento

Antes de proceder a la limpieza del aparato, desconéctelo de la corriente y déjelo enfriar. Es relativamente fácil que la carcasa se ensucie, límpiela suavemente con una esponja. Para limpiar superficies muy sucias utilice una esponja humedecida en agua a 50°C y detergente neutro. Después, seque el aparato con un trapo limpio.

Evite que el agua penetre en el calefactor, así como utilizar disolventes como gasolina, acetato de isoamilo, tolueno, etcétera, para proteger la carcasa.

Limpie la manguera eléctrica, séquela y guárdela en una bolsa de plástico.

Cuando se disponga a guardar el calefactor, deje primero que se enfríe. Posteriormente, guárdelo en su embalaje original en un lugar y seco y ventilado.

Condiciones de la presente garantía comercial:

La presente garantía ofrecida por KRÜGER Technology, S.L. cubre durante 2 años a partir de la fecha de compra, los defectos de fabricación y, si fuera preciso, el cambio gratuito de las piezas defectuosas, en el territorio nacional, incluyendo portes para su reparación o cambio, atendiendo las especificaciones del apartado anterior (**definiciones**).

Las condiciones de garantía para el uso profesional o no doméstico de las máquinas, será durante el periodo de **1 año** a partir de la fecha de compra.

Para validar la garantía se deberá presentar este certificado debidamente sellado por el establecimiento vendedor y adjuntar copia de la factura de compra de la máquina.

Se excluye de la garantía:

- Las compraventas mercantiles (compraventa con finalidad de revender y obtener beneficio en la reventa), de uso o consumo industrial (compraventa de maquinaria realizadas por empresarios para uso o consumo de la propia empresa dentro del ámbito del desarrollo de la actividad social) cuando se incorporen en los procesos productivos de la entidad.
- Desplazamiento y mano de obra si el cliente solicita la asistencia del servicio técnico oficial Krüger en sus instalaciones.
- Revisiones periódicas, intervenciones de mantenimiento, limpieza y ajustes.
- Los daños producidos como resultado del forzamiento excesivo de la máquina, al realizar tareas no acordes con sus prestaciones y características especificadas, así como los golpes y roturas que se deriven del uso inadecuado.
- El uso en condiciones ambientales adversas como poca ventilación, excesiva humedad, salitre, utilización de químicos agresivos, etc.
- El uso no recomendado, citado en el presente manual, que hace referencia a toda negligencia.
- Cualquier daño o deterioro de los componentes y accesorios de la máquina, causado por el desgaste natural derivado del uso y paso del tiempo.
- Cualquier daño o deterioro derivado del trato brusco, mala instalación o tentativa de reparación por personas no autorizadas por KRÜGER Technology, S.L.
- Cualquier daño o deterioro derivado de la mala conservación o del inadecuado mantenimiento del usuario o un tercero.
- Igualmente, la garantía, queda excluida en el supuesto de que la máquina se utilice en procesos de producción, transformación o prestación a terceros.

Observaciones

Para hacer uso de esta garantía, deberá dirigirse al establecimiento donde ha comprado la máquina o directamente a KRÜGER Technology, S.L., Dpto. de atención al cliente Tfno.: 902 18 03 35, en un plazo máximo de 2 meses una vez detectado el defecto de la citada máquina. Dicho plazo, deberá estar comprendido dentro del periodo de garantía establecido de 2 años, contando a partir de la fecha de compra.

KRÜGER Technology, S.L. se reserva la potestad para determinar si la avería de la máquina se contempla como garantía.

KRÜGER Technology, S.L. pone a su servicio una amplia red de servicios técnicos a nivel nacional cuyos datos le serán facilitados por el vendedor o por KRÜGER Technology, S.L.

El comprador de esta máquina está amparado por los derechos que le otorga la ley vigente de garantías en la venta de bienes de consumo, (23/2003 del 11 de julio de 2.003) la ley general para la defensa de los consumidores y usuarios, y legislación concordante.

Con la firma y/o sellado del presente certificado de garantía por parte de la entidad vendedora, Usted, en calidad de consumidor, manifiesta haber recibido las instrucciones de uso del modelo adquirido, haber comprendido su funcionamiento y haber inspeccionado la máquina a su entera satisfacción.

DECLARACIÓN DE GARANTIA

ENHORABUENA, Vd. ha adquirido una máquina de avanzado diseño, fabricada con materiales de primera calidad y homologada según normativa CE.

Compruebe, que las características y prestaciones de la misma son las adecuadas para el trabajo a realizar.

Para disfrutar de un máximo rendimiento y evitar que se originen desperfectos por uso inadecuado, es necesario que lea y siga atentamente las instrucciones de manejo y mantenimiento especificadas en el manual de uso que le ha sido entregado.

Modelo de la máquina Nº

Nombre del cliente

Dirección

Teléfono Fecha de venta

(Sello del Distribuidor o adjuntar factura de compra)

- *Con la ejecución y envío del presente certificado, acepta expresamente que sus datos personales sean incorporados en un fichero automatizado de datos, cuyo titular es KRÜGER Technology, S.L. sito en Polígono Agustinos, calle G, Parcela B2, 31013 PAMPLONA (Navarra) ESPAÑA, que los usará en relación con la presente garantía incluyendo el tratamiento para fines comerciales y/o de promoción publicitaria propia. Asimismo, autoriza al titular del fichero a que ceda sus datos personales a los fines expuestos a empresas del grupo. Usted podrá ejercitar los derechos de acceso, oposición, cancelación y rectificación de datos dirigiendo solicitud por escrito a la dirección indicada y acompañando fotocopia de su D.N.I.*

Definiciones:

Bien de consumo: Cualquier bien cuyo destino principal o común es el uso o consumo final, con exclusión de los inmuebles.

Consumidor: Aquella persona que actúa con fines ajenos al marco de su actividad profesional, es decir, cuando se trata de un usuario final, siendo su consumo de carácter particular o doméstico.

Defecto: (según la ley: "falta de conformidad") Se entenderá que existe un defecto cuando:

- a) No se ajuste a la descripción o modelo presentados previamente por el vendedor o sus características, difieran de las anunciadas en publicidad o el etiquetado.
- b) No sea apto para el uso común o habitual al que se destinan los bienes del mismo tipo.
- c) No sea apto para usos especiales requeridos, habiendo sido admitidos expresamente por el vendedor.
- d) No posea la calidad o prestaciones habituales de un bien de la misma naturaleza.

Sin embargo, precisa la ley que (para el supuesto descrito en el anterior apartado **a**) el vendedor no quedará obligado, si demuestra que desconocía y no cabía razonablemente que conociera la declaración publicitaria sobre el bien, o que tal declaración ha sido corregida antes de celebrar el contrato o que la declaración no pudo influir en el consumidor.

En la ley, también se equipara la incorrecta instalación con la falta de conformidad si estaba incluida en el contrato y se lleve a cabo por el vendedor o bajo su responsabilidad. También en los casos que la instalación se efectúe por el consumidor siguiendo unas instrucciones erróneas facilitadas por el vendedor.

DECLARACIÓN DE CONFORMIDAD “CE”

KRÜGER TECHNOLOGY, S.L.

CON DOMICILIO EN: POLÍGONO AGUSTINOS
CALLE G – PARCELA B2
31013 PAMPLONA (NAVARRA)

Declara bajo su propia y exclusiva responsabilidad que el producto:

CALEFACTOR ELÉCTRICO RP20M—RP33M

MODELO	
MATRÍCULA	
AÑO DE FABRICACIÓN	

Al cual se refiere esta declaración, es conforme a las siguientes Directivas:

- **Máquinas 2006/42/EU**
- **Compatibilidad electromagnética 2014/30/EU**
EN 55014-1:2006/+A1:2009/+A2:2011 , EN55014-2:1997/+A1:2001/+A2:2008
EN 61000-3-2:2014 , EN 61000-3-3:2013
- **Baja tensión 2006/95/CEE ; 2014/35/EU**
EN 60335-2-30:2009 + A11:2012 ; EN 60335-1:2012 + AC:2014+A11:2014 EN 62233:2008



DIRECTOR - GERENTE
CARLOS KRÜGER

Pamplona, 13 de abril de 2.016



KRÜGER TECHNOLOGY S.L.
B-82526583
Polígono Agustinos C/G Parcela B2
31013 Pamplona (Navarra) - ESPAÑA
+34 948 343 393 - info@kruger.es - www.kruger.es