

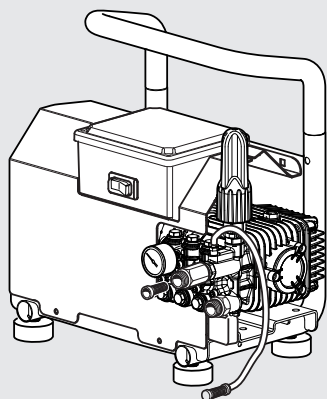


KRÜGER[®]

Technology S.L.

- IT **ATTENZIONE:** leggere le istruzioni prima dell' utilizzo.
- EN **WARNING:** read the instructions carefully before use.
- ES **ADVERTENCIA:** leer atentamente las advertencias antes el uso de aparato.

IDROPULTRICE AD ALTA PRESSIONE **IT**
HIGH PRESSURE CLEANER **EN**
(HIDRO)LIMPIADOR DE ALTA PRESIÓN **ES**



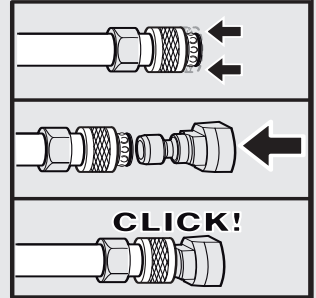
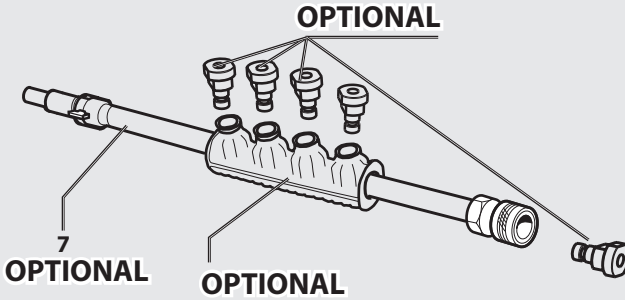
KHL120F
KHL1812F



Thecnical data plate.-Placa dato técnicos.

OPTIONAL

- IT SE PRESENTE
- EN IF PRESENT
- ES SI ESTUVIERA PRESENTE



- IT bassa pressione
- EN low pressure
- ES baja presión



- IT aspirazione del detergente
- EN detergent suction
- ES aspiración del detergente

- IT alta pressione
- EN high pressure
- ES alta presión



- IT getto spillo
- EN spread pencil jet
- FR jet d'eau petits
- DE kleinen Wasserstrahl
- ES chorro pequeño

- IT alta pressione
- EN high pressure
- ES alta presión



- IT getto ventaglio
- EN spread pattern
- FR jet d'eau en éventail
- DE großen Wasserstrahl
- ES chorro grandes





IT DICHIARAZIONE CE DI CONFORMITÀ
 EN CE DECLARATION OF CONFORMITY
 ES DECLARACIÓN DE CONFORMIDAD CE



Pol. Agustinos C/ G, Parcela B2 31013 PAMPLONA (Navarra) SPAIN
 Tfno.: 948 318 405 - 948 317 616 Fax: 948 318 453 www.kruger.es

IT Dichiaro sotto la propria responsabilità che la macchina:
 EN Declares under its responsibility that the machine:
 ES Declara bajo su propia responsabilidad que la máquina:

IT **PRODOTTO:** IDROPULTRICE AD ALTA PRESSIONE
 EN **PRODUCT:** HIGH PRESSURE CLEANER
 ES **PRODUCTO:** (HIDRO)LIMPIADOR DE ALTA PRESIÓN

IT **MODELLO**
 EN **MODEL**
 ES **MODELO**



KHL120F
 KHL1812F

IT **TIPO:**
 EN **TYPE:** P86.0489
 ES **TIPO:**

IT é conforme alle direttive CE/EU e loro successive modificazioni, ed alle norme EN:
 EN complies with directives CE/EU, and subsequent modifications, and the standards EN:
 ES está en conformidad con las directivas CE/EU y sus sucesivas modificaciones y también con la norma EN:

2006/42/EC
 2014/35/EU
 2014/30/EU
 2000/14/EC - 2005/88/EC
 2011/65/EU

EN 60335-1 EN 55014-1:2006+A1:2009+A2:2011 EN 61000-3-11:2000
 EN 60335-2-79 EN 55014-2:1997+AC:1997+A1:2001
 EN 62233:2008 +A2:2008 EN ISO 12100:2010
 EN 61000-3-2:2014.
 EN 61000-3-3:2013.

LpA 78 dB (A)

• Livello pressione acustica
 • Acoustic pressure
 • Nivel de ruido

LwA 89 dB (A)
K (uncertainty) 2 dB (A)

IT Livello di potenza acustica misurato
 EN Acoustic power measured
 ES Nivel de potencia acústica medurado

LwA 91 dB (A)

IT Livello di potenza acustica garantito
 EN Acoustic power granted
 ES Nivel de potencia acústica garantido

IT Il fascicolo tecnico si trova presso
 EN Technical booklet at
 ES El manual técnico se encuentra en:

Pol. Agustinos C/ G, Parcela B2 31013
 PAMPLONA (Navarra) SPAIN
 Tfno.: 948 318 405 - 948 317 616 Fax: 948
 318 453 www.kruger.es

IT Direttore generale Pamplona 13/03/2017
 EN General manager
 ES Director general

Director Gerente.
 Carlos Krüger Zabalza.