

 **KRÜGER**[®]
Technology S.L.

KHA215GFSP

Gasolina 12 cv. 200 bar



Krüger Technology S.L.

Pol. Agustinos C/G, parcela B2
31013 PAMPLONA (Navarra) Spain
tfn: 948 318405 - 948 317616
Fax :948 318453
www.kruger.es

Manual de uso y manutención

ATENCIÓN: No usar la hidrolimpiadora sin haber leído el "Manual de uso y mantenimiento"



CARACTERISTICAS

HIDROLIMPIADORA

Motor : Kolher gasolina 4 tiempos

Arranque: Manual

Cilindrada: 390 c.c. Potencia: 12 cv.

Reductor: PA refrigerado por aceite SAE 90

Bomba: Hawk HC506 I 1.450 r.p.m.

Caudal: 15 l. minuto Presión : 200 bar.

Aceite Bomba: SAE 20/40

**Equipo instalado: Válvula reguladora de presión, válvula termostática,
manómetro de glicerina inox, pistola alta presión lanza,
manguera alta presión azul antimancha**

Chasis:

**Modelo Buggy lacado al horno, 4 ruedas neumáticas con rodamiento
bandeja sobre 4 tacos antivibratorios.**

Apto para instalación de enrollador de manguera de alta presión.

NORMAS DE GARANTÍA

Las normas generales de garantía aplicadas se refieren a la regla 1999/44CE acerca de ciertos aspectos de la venta y de la garantía de los bienes de consumo.

En particular:

1. Responsabilidad del constructor:

La garantía no ampara las piezas sujetas a desgaste natural debido al uso de la máquina, y en especial modo: émbolos, aros de sellado, juntas, tubos y boquillas.

La garantía se limita a los defectos demostrables y atribuibles a la fabricación y/o al material; esta garantía empieza a valer en el momento de la compra.

Los casos y/o defectos que resulten del normal desgaste, del incorrecto empleo, de la errónea conexión eléctrica o hídrica del aparato, no están amparados por la garantía.

2. Intervenciones técnicas:

Cualquier Intervención técnica efectuada por personal no autorizado invalida la garantía con la exclusión de ulteriores responsabilidades por parte del fabricante, en particular modo por daño a cosas o a terceros. La sustitución o reparación de partes defectuosas queda subordinada a la incontrovertible decisión del fabricante.

Cuando se ejecuten intervenciones en el aparato o su sistema, sin autorización explícita por parte del centro de asistencia, finalizan todos los derechos de la garantía.

Sólo el servicio de asistencia y los revendedores autorizados pueden recibir las piezas de repuesto; por lo tanto tales piezas de repuesto serán suministradas sobre la base de esta garantía.

3. Centros de Asistencia Autorizados:

El servicio de asistencia autorizado sustituye al fabricante en cuanto a obligaciones y derechos, para los términos expresados por la presente garantía.

Por otra parte el Centro de Asistencia Autorizado no alegará pretextos fuera de los puntos establecidos por la presente garantía.

DECLARACIÓN DE CONFORMIDAD

CE

La empresa Krüger Technology S.L. de Pamplona

DECLARA BAJO SU RESPONSABILIDAD QUE LOS PRODUCTOS:

HIDROLIMPIADORAS

KHR215GFSP

A LAS QUE ESTA DECLARACIÓN SE REFIERE, ESTÁN CONFORMES A LAS SIGUIENTES NORMATIVAS Y RELATIVOS DOCUMENTOS:

EN 60335-2-79-2004

Sobre la base de lo dispuesto por las directivas:

98/37 CE , 73/23/ CEE, 89/336/CEE y 2000/14/CEE

ADVERTENCIAS

Lea detenidamente las instrucciones de uso.

La empresa no se hace responsable de los posibles daños a cosas o personas por un uso impropio o incorrecto de la máquina y por el incumplimiento de las disposiciones de seguridad y mantenimiento.

El presente manual forma parte integrante de la máquina y debe quedar siempre a disposición del usuario y/o encargado de su manutención;

Las indicaciones presentadas en este manual no sustituyen a las medidas de seguridad y los datos técnicos, para la instalación y el uso, aplicadas directamente a la máquina.

El usuario debe atenerse a las normas de seguridad vigentes en el país de instalación.

No se debe utilizar la máquina si se detectan deterioraciones que puedan comprometer la seguridad original.

El instalador, el usuario o el encargado de la manutención tienen la obligación de comunicar eventuales anomalías a la casa constructora.

La máquina ha sido diseñada para aplicaciones específicas.

No debe ser modificada y/o usada para aplicaciones diferentes de las previstas en el campo de empleo.

Esta máquina debe ser usada sólo por parte de persona adulta y capacitada.

NORMAS DE SEGURIDAD

No hacer marchar la máquina por más de 5 minutos con la pistola cerrada.
. Más allá de dicho límite, la bomba se sobrecalentará con posible daño para ella.
(Solo en equipos sin stop total ó sin retorno a deposito).

No utilizar la máquina en ambientes cerrados o donde hay insuficiente ventilación cuando se trata de equipos on motor de combustión o caldera de agua caliente

Antes de efectuar cualquier intervención en el aparato, se debe apagar los motores.

Cada intervención técnica deberá ser efectuada absolutamente en un centro técnico autorizado.



ATENCIÓN EQUIPOS ELÉCTRICOS

Se recomienda que la alimentación eléctrica de este equipo incluya un interruptor diferencial que pueda interrumpir la alimentación si la corriente de dispersión hacia tierra supera los 30 mA po 30 ms.



ATENCIÓN:

No manipular nunca el enchufe con las manos mojadas



ATENCIÓN:

Es obligatoria la conexión a tierra

INFORMACIÓN GENERAL

DESGUACE DE LA MÁQUINA:

Cuando se decide desguazar la máquina se recomienda ponerla inactiva:
-Cortar cables de alimentación
-Vaciar combustibles y aceites .

INFORMACIONES ECOLÓGICAS:

La eliminación de los embalajes de la máquina, de las piezas sustituidas, de la máquina en general, de los varios líquidos, tendrá que efectuarse respetando el medio ambiente, evitando de contaminar tierra, agua y aire, y con arreglo a las normas en materia.

INDICACIONES PARA TRATAMIENTO ADECUADO DE LOS DESECHOS:

-Materiales ferrosos, aluminio, cobre: se trata de materiales reciclables a entregar en un centro de recogida autorizado.

-Materiales Plásticos: se trata de material a entregar al vertedero, a plantas incineradoras o a centro de reciclaje al efecto.

-Aceites agotados, baterías: entregar a centros de recogida autorizados.

PARTS LIST

MT pumps 2006 series

Pos.	Codice	Descrizione	Q.tà per Pompa	H306	H306RL	H406	H406RL	HC456	HC456RL	HC456IRL	HC506	HC506RL	HC506IRL	HC536RL	HC556	HC556IRL	HC576IRL	HC586RL	
34	0301.02	Distanziale	1																
*35	1800.01	Vite pistone	3																
*36	1400.12	Rosetta rame	3																
*37	0601.03	"O" Ring Ø1.78x7.66	3																
*38	0009.04	Anello antiestrusione	3																
*39	1200.10	Pistone Ø20	3																
*40	1400.15	Rosetta rame	3																
41	0003.01	Asta pistone	3																
42	0100.01	Biella completa	3	®		®		®		®		®		®		®		®	
43	1502.01	Spinotto	3																
44	1801.05	Vite M6x25	6																
45	1500.01	Anello Ø10	6																
46	1401.02	Rosetta elastica Ø6	6																
47	0601.88	Guarnizione coperchio	1																
48	0203.30	Coperchio	1																
49	0601.14	"O" Ring Ø1.78x14	1																
50	0700.05	Spia livello olio G3/4	1																
51	1801.12	Vite M6x16	4																
52	0205.03	Cappellotto potez.	1	®		®		®			®				®				
53	1804.03	Vite Cappellotto	2	®		®		®			®				®				

in kit only

* Part available
in kit also

SPARE PARTS KIT

Included Positions	Part Number & Description	Q.ty by Pump	H306	H306RL	H406	H406RL	HC456	HC456RL	HC456IRL	HC456SIRL	HC506	HC506RL	HC506IRL	HC506SIRL	HC536RL	HC556	HC556IRL	HC576IRL	HC586RL	
4-5-7	2608.01 Guarnizioni pistone Ø20	1																		
3-4-5-6-7-8	2608.00 Pacco completo Guarnizioni pistone Ø20	3																		
35-36-37-38 39-40	2608.02 Pistone Ø20	3	®		®		®		®		®		®		®		®		®	
12-13-14	2600.08 Valvola completa	6																		
3	2608.03 Anelli tenuta olio Asta	1																		
4-5-6-7-8-9 10-11-12-13 14-15-18-19	2608.13 Testata Completa	1	®		®		®		®		®		®							
	2608.14 Testata Completa	1								®				®	®	®	®	®	®	®

NORMAS DE SEGURIDAD

**Aparcar la máquina sobre una superficie plana (no inclinada)
Utilizar el freno de estacionamiento para bloquear cada movimiento
indeseado.**



ATENCIÓN:

Chorro de agua a alta presión, el chorro de agua puede ser peligroso si se usa de modo impropio; no dirigirlo contra personas o animales.
SE PROHIBE EL USO POR PARTE DE NIÑOS.



ATENCIÓN:

Emplear solo detergentes anaeróbicos (que no se solidifican en el aire)
En caso de dudas consultar al revendedor especializado.

PARTS LIST

MT pumps 2006 series

Item	Part Number	Description	Q.ty by Pump	H306	H306RL	H406	H406RL	HC456	HC456RL	HC456SIRL	HC506	HC506RL	HC506SIRL	HC536RL	HC556	HC556IRL	HC576IRL	HC586RL	
34	0301.02	Shim	1																
*35	1800.01	Plunger bolt	3																
*36	1400.12	Copper spacer	3																
*37	0601.03	"O" Ring Ø1.78x7.66	3																
*38	0009.04	Teflon ring	3																
*39	1200.10	Plunger 20mm	3																
*40	1400.15	Copper spacer	3																
41	0003.01	Plunger rod	3																
42	0100.01	Connecting rod	3	®	®	®	®	®	®	®	®	®	®	®	®	®	®	®	®
43	1502.01	Connecting rod pin	3	®	®	®	®	®	®	®	®	®	®	®	®	®	®	®	®
44	1801.05	Connecting rod screw	6																
45	1500.01	Snap ring	6																
46	1401.02	Spring	6																
47	0601.88	"O" Ring Ø2,62x126,67	1																
48	0203.30	Crankcase cover	1																
49	0601.14	"O" Ring Ø1.78x14	1																
50	0700.05	Sight glass, G3/4	1																
51	1801.12	Cover screw	4																
52	0205.03	Shaft protector	1	®		®		®			®				®				
53	1804.03	Shaft protector Screw	2	®		®		®			®				®				

in kit only

*

--

 Part available in kit also

SPARE PARTS KIT

Included Positions	Part Number & Description	Q.ty by Pump	H306	H306RL	H406	H406RL	HC456	HC456RL	HC456SIRL	HC506	HC506RL	HC506SIRL	HC536RL	HC556	HC556IRL	HC576IRL	HC586RL	
4- 5- 7	2608.01 Plunger Seals 20mm	1																
3- 4- 5- 6- 7- 8	2608.00 Complete Seals Packing 20mm	3																
35- 36- 37- 38 39- 40	2608.02 Plunger 20mm	3	®	®	®	®	®	®	®	®	®	®	®	®	®	®	®	®
12- 13- 14	2600.08 Complete Valve	6																
3	2608.03 Plunger oil Seals	1																
4- 5- 6- 7- 8- 9 10- 11- 12- 13 14- 15- 18- 19	2608.13 Complete Manifold	1	®	®	®	®	®	®	®	®	®	®						
	2608.14 Complete Manifold	1						®				®	®	®	®	®	®	®

NORMAS DE SEGURIDAD

**Se prohíbe hacer reparaciones precarias en el cable; no lo dañe.
Se prohíbe utilizar extensiones y enchufes precarios o de todos modos no conformes a las normas.**

**Se prohíbe dirigir el chorro de agua contra la bomba y cualquier parte que esté bajo tensión.
Eso puede causar daños eléctricos y ser peligroso para el usuario.**

Proteger la máquina de los agentes atmosféricos. No utilizar la hidrolimpiadora con la lluvia o tormentas ni en ninguna otra situación en que agua u otros líquidos puedan mojar las partes eléctricas.

Para desplazar la máquina no usar el cable de alimentación ni los tubos de enlace. No usar la clavija de alimentación para efectuar operaciones de encendido y apagado.

No utilizar la máquina si el cable de alimentación u otras de sus partes importantes están dañadas, por ejemplo, dispositivos de seguridad, tubos flexibles de alta presión, pistolas de gatillo, cables eléctricos.



ATENCIÓN:

No use el equipo cerca de personas si éstas no visten prendas protectoras.

Caratteristiche Tecniche

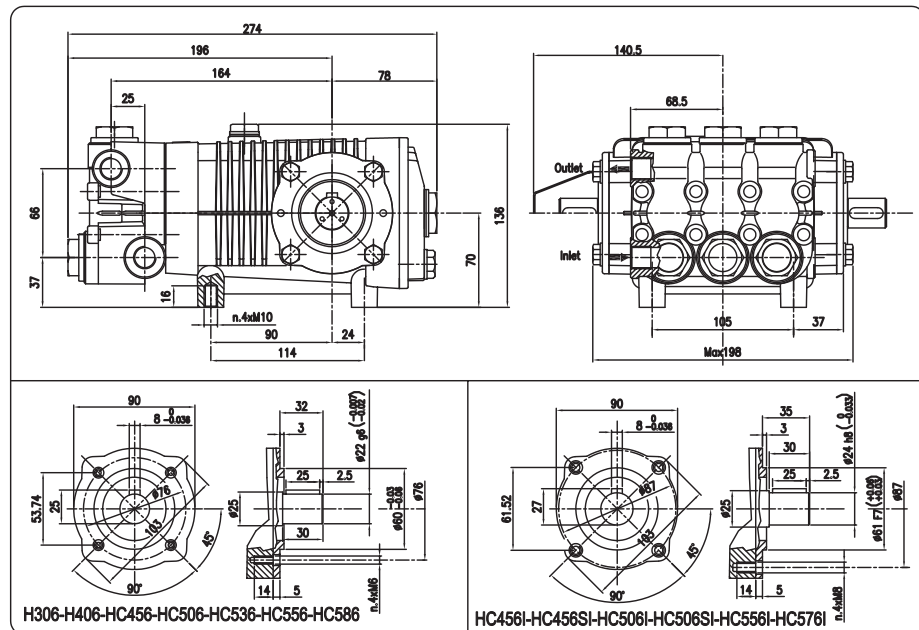
MT Serie 2006 Series

Technical Characteristics

Pump Pompe Pumpen Pompa	Pressure Pression Druck Pressione		Volume Débit Leistung Portata		RPM tours/min u.p.m. giri/min	Required HP Puissance HP Leistung HP Potenza HP	Inlet port Entrée Eingang Aspirazione	Outlet Sortie Ausgang Mandata	Weight Kg Poids Kg Gewicht Kg Peso Kg
	bar	PSI	l/min	GPM					
H306	200	3000	12.5	4.0	1000	6.4	G 3/8	G 3/8	10
					1200	7.7			
H406	200	3000	15.0	4.8	1000	7.7	G 3/8	G 3/8	10
					1200	9.2			
HC456-HC456I	200	3000	12.5	4.0	1450	6.4	G 3/8	G 3/8	10
					1725	7.7			
HC456SI	200	3000	12.5	4.0	1450	6.4	G 1/2	G 3/8	10
					1725	7.7			
HC506-HC506I	200	3000	15.0	4.7	1450	7.7	G 3/8	G 3/8	10
					1725	9.2			
HC506SI	200	3000	15.0	4.7	1450	7.7	G 1/2	G 3/8	10
					1725	9.2			
HC536	200	3000	16	5.0	1450	8.2	G 1/2	G 3/8	10
					1725	9.7			
HC556-HC556I	200	3000	18	5.6	1450	9.2	G 1/2	G 3/8	10
					1725	11.0			
HC576I	200	3000	21	6.5	1450	10.7	G 1/2	G 3/8	10
					1725	12.7			
HC586	200	3000	21.5	6.75	1450	11.0	G 1/2	G 3/8	10
					1725	13.1			

Dimensioni d'ingombro

Overall dimensions



Lubrificazione: Olio SAE 20/40W
Capacità 0.7 Litri

Lubrication: SAE 20/40W Oil
Capacity 0.7 Litri

INCONVENIENTES Y REMEDIOS

INCONVENIENTES	CAUSAS	REMEDIOS
El motor no arranca	La clavija no esta bien conectada	Examinar clavija y bujia
	Falta corriente	Examinar, clavija, cable, tensión
El motor zumba pero no arranca	La tensión es inferior a la prescrita	Comprobar batería
	Bomba bloqueada o helada	Hacer girar el motor a mano
	Extensión eléctrica de sección inadecuada	Consultar la tabla para el uso correcto de extensiones.
El motor se para de repente	bujia defectuosa	sustituir limpiar
	Circuito gasolina defectuoso	
El quemador se para de golpe	Falta Gasoleo	Llenar el depósito
	Electrodos sucios	Limpiar electrodos
	Boquilla de la lanza atascada o presión de agua	limpiar boquilla, si la bomba no esta en presión no arranca quemad.
	Cable alta tensión electrodos a masa o quemados.	Sustituir cable alta tensión
	Filtro gasoleo atascado	Limpiar o sustituir.
El quemador hace mucho humo	Presión gasoil alta	Bajar presión de bomba de gasoil
	Caldera muy sucia	Limpiar caldera
El agua poco caliente	Boquilla quemador sucia	Desmontar, limpiar o sustituir
	Filtro gasoleo sucio	Limpiar o sustituir
Cuando se cierra la pistola el quemador queda encendido	La bomba gasoil no da presión	Sustituir
	El presostato esta estropeado	Sustituirlo

Para cada una de estas intervenciones, dirigirse a la empresa constructora o a un centro de asistencia.

INSTALACIÓN

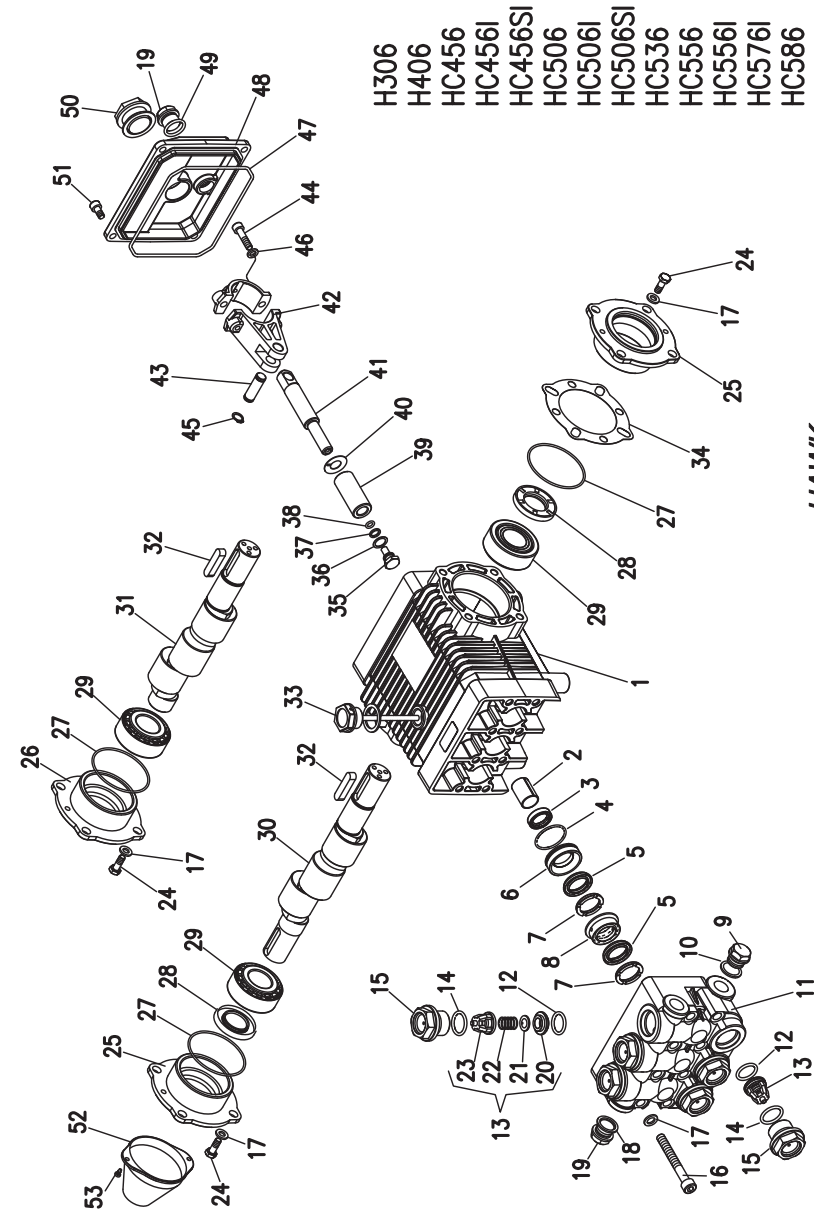
- 1) Posicionar la máquina en la zona de utilización y bloquear cada movimiento suyo.
- 2) Controlar el nivel del aceite, que tendrá que ser siempre superior a la señal de referencia de la varilla de control o ventana.
- 3) Conectar el tubo de alta presión al rácor de impulsión amordazando a fondo la virola, y la otra extremidad a la pistola automática.
- 4) Insertar el gasóleo en el tanque específico .
- 5) Insertar gasolina sin plomo en los tanques específicos
- 6) Si las características de la corriente eléctrica corresponden (voltios/Hz) con las prescritas en el equipo, se puede conctar la clavija. Se prohíbe usar extensiones o clavijas volantes no conformes a las normas. La instalación eléctrica a la que se conecta la máquina debe estar realizada con arreglo a las leyes vigentes en el país de instalación. Se recomienda la presencia de un interruptor diferencial que tenga una sensibilidad de 30 mA, aguas arriba del enchufe de alimentación.
- 7) Llenar el deposito de agua . Asegurarse de que el filtro de aspiración esté siempre limpio. El filtro sucio no consiente una correcta alimentación de agua y esto puede causar un pésimo funcionamiento de la bomba, con inevitable riesgo de rápidos desgastes y roturas de los mecanismos interiores.



ATENCIÓN:
Motores de gasolina utilizar gasolina sin plomo



ATENCIÓN:
Usar exclusivamente gasóleo de auto-tracción (diesel)



HAWK
Pompe MT serie 2006
MT pumps 2006 series



NORMAS DE USO

SECUENCIA DE OPERACIONES PARA LA PUESTA EN MARCHA.-

- 1.- Llenar el deposito de agua
- 2.- Abrir el grifo de apertura del deposito, junto al filtro de agua.
- 3.-Abrir el paso de gasoleo del motor.
- 4.-Accionar el arranque en frio del motor el tiempo necesario
- 5.-Sin pistola arrancar el motor de la llave de contacto.
6. Cuando el motor alcanza temperatura colocar la pistola.

* Asegurarse que el deposito de Gasoil tiene combustible.

SECUENCIA DE OPERACIONES PARA APAGAR LA MÁQUINA.-

- 1.-Apagar motor hidrolimpiadora
- 2.-Cerrar grifo entrada de agua.-
- 3.-Cerrar llaves de combustible.
- 4.-liberar presión de la pistola.



ATENCIÓN:

La máquina nueva necesita un breve rodaje del grupo motor/bomba. El rodaje consiste en hacer marchar la máquina durante no más de una hora esperando otra hora para que se enfríe, esta operación debe ser efectuada 4 ó 5 veces.

NORMAS DE USO

*Para el funcionamiento con alta presión , es necesario arrancar el motor de la hidrolimpiadora, El motor dispone de descompresor automático, para un fácil arranque. Es necesario no someter al motor a un gran esfuerzo en frío. Una vez caliente fijar el acelerador con la palomilla.

*Utilizar gasoleo limpio, de automción y controlar periodicamente el filtro de gasoleo. Y los niveles de aceite de motor; reductor y bomba.

*Abastecer de suficiente agua a la bomba, si puede ser presurizada (Red) y con filtro limpio.

*Ademas de los cuidados derivados del agua en si, se deben extremar los cuidados al tratarse de alta presión, siendo necesario que el operario se someta a un breve periodo de adaptación y preparación por personas cualificadas, consultar a su proveedor.



ATENCIÓN:

Este equipo tiene partes a alta temperatura, puede provocar quemaduras graves.

MANUTENCIÓN ORDINARIA

Hay que respetar las siguientes operaciones para evitar daños a las partes mecánicas sometidas a un mayor esfuerzo de trabajo y para mantener el rendimiento de vuestra hidrolimpiadora.

- 1) Atención: la máquina nueva necesita un rodaje breve del grupo motor/bomba Este rodaje consiste en hacer marchar la máquina por una hora aproximadamente y esperar otra hora para que se enfríe; esta operación hay que repetirla 4 ó 5 veces.
Durante las primeras horas de funcionamiento es normal que aparezcan fugas en racores de la línea de presión, proceder a su reapretado.
- 2) Controlar periódicamente el nivel del aceite, que tendrá que ser siempre superior a la señal de referencia de la varilla de control, o por encima del punto del visor de nivel. Hay que hacer el cambio de aceite inicialmente después de 50 horas de funcionamiento. Y sucesivamente cada 500 horas. Utilizar aceite tipo SAE 20/40.En motores y bomba.
- 3) No dejar la máquina expuesta a temperaturas muy bajas. El hielo puede dañar la bomba y comprometer seriamente otros circuitos. En caso de parada prolongada con temperaturas inferiores a cero grados, vaciar los circuitos. Hacer marchar durante unos minutos la bomba con un liquido antihielo a través del deposito del agua. Viceversa, temperaturas demasiado altas pueden ocasionar el recalentamiento del motor cuando la máquina está en marcha.
- 4) Evitese la aspiración de líquidos corrosivos (barnices, ácidos, disolventes, líquidos muy densos) que puedan dañar la bomba de manera permanente. No olvidarse de aspirar agua después del uso de detergentes u otros líquidos de cara a evitar que se formen depósitos o incrustaciones.
- 5) Examinar y limpiar, por lo menos una vez al mes, el filtro del agua de la máquina
- 6) Examinar y limpiar el filtro de gasoil una vez semanal.
- 7) Recoger lanza y manguera al finalizar el uso.



ATENCIÓN:

Mantener limpio el filtro de gasoil, así como el circuito
