



KRÜGER TECHNOLOGY S.L.
B-82526583
Polígono Agustinos C/G Parcela B2
31013 Pamplona (Navarra) - ESPAÑA
+34 948 343 393 - info@kruger.es - www.kruger.es

KRÜGER[®]
Technology S.L.



KH604

Aviso: Lea este manual de instrucciones atentamente y guárdelo en lugar seguro para futuras consultas.



Especificaciones técnicas

Voltaje	230~240AVC 50Hz
Potencia	2400 Watts
Presión nominal	12 MPa
Presión máxima	18MPa
Caudal	6 litros por minuto
Temp. máxima de entrada de agua	60°C
Presión máxima de entrada	0.3MPa
Tipo de protección	IPX5

DECLARACIÓN DE CONFORMIDAD "CE"

RPQ-04.4

KRÜGER TECHNOLOGY, S.L.

CON DOMICILIO EN: POLÍGONO AGUSTINOS
CALLE G – PARCELA B2
31013 PAMPLONA - NAVARRA

Declara bajo su propia y exclusiva responsabilidad que el producto:

HIDROLIMPIADORA

MODELO:	KH604
Nº SERIE:	
AÑO FABRICACIÓN:	

Al cual se refiere esta declaración, es conforme a las siguientes normas u otros documentos normativos:

2006/95/EC Baja tensión
2006/42/EC Máquinas

EN 60335-1:202+A11:2014
EN 60335-2-79:2012
EN 62233:2008



Carlos Krüger
Director –Gerente

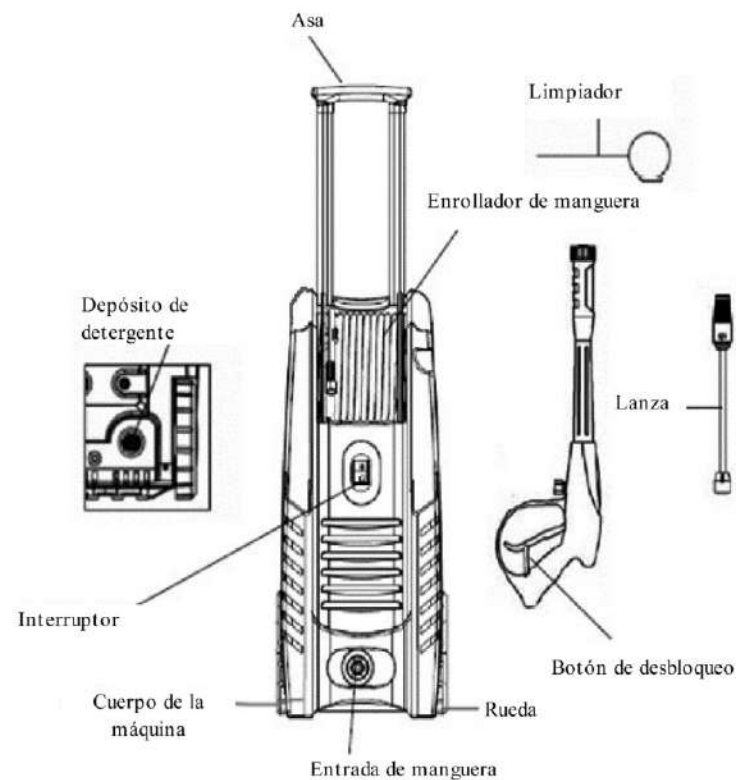
Pamplona a 11 de septiembre de 2015

Eliminación de residuos



Recicle los materiales no deseados en vez de desecharlos como residuos comunes. Todas las herramientas, accesorios y material de embalaje deben ser clasificados, llevados a un centro de reciclado y desecharlos de manera respetuosa con el medio ambiente.

Componentes



ADVERTENCIA !

Al utilizar esta hidrolimpiadora, se deben tener en cuenta las precauciones básicas de seguridad para reducir el riesgo de incendio, descarga eléctrica y daños personales. Asegúrese de haber leído estas instrucciones antes de utilizar la hidrolimpiadora. Recuerde que personas no familiarizadas con el uso de la hidrolimpiadora no deberán usar el aparato.

Detergentes

Emplee únicamente detergentes recomendados por el fabricante. El uso de otro tipo de detergentes pudiera resultar en daño al aparato.

Protección

Use la hidrolimpiadora con la ropa y accesorios de seguridad adecuados. Use gafas protectoras. El agua a presión puede lanzar residuos y partículas sueltas a gran velocidad.

Pistola de alta presión

La pistola de alta presión no es un juguete, y puede ser peligrosa si no se usa adecuadamente. No dirija la pistola directamente a personas, animales, equipos eléctricos, o el propio aparato.

No dirija la pistola hacia las personas

No apunte con la pistola hacia usted u otras personas. La hidrolimpiadora no está fabricada para limpiar ropa o calzado.

Desconexión

Desconecte la máquina de la corriente cuando vaya a realizar cualquier labor de revisión o mantenimiento.

Personal autorizado

No permita que los niños o personal no familiarizado con hidrolimpiadoras utilice el aparato.

Evite el almacenamiento de la máquina en lugares con temperaturas inferiores 5°C.

Resolución de problemas

Problema	Causa	Solución
El chorro no es consistente	La boquilla está obstruida.	Limpie la boquilla.
El motor no arranca ni para.	Compruebe la toma de corriente y los fusibles de la instalación. Es posible que la protección térmica haya apagado el motor para evitar sobrecalentamiento.	Deje enfriar durante 5 mins.
El motor funciona pero el chorro no tiene fuerza.	La bomba está entrando aire. Es posible que no entre suficiente agua.	Compruebe que la manguera de entrada de agua está correctamente ajustada. Compruebe que la llave está totalmente abierta.



PRECAUCIÓN

Antes de realizar cualquier labor de mantenimiento o limpieza de la máquina, asegúrese de que ha sido desconectada correctamente.

Asa

Tire del asa cuando se disponga a mover la hidrolimpiadora. Empuje hacia abajo el asa para recogerla.

Mantenimiento

Mantenga el chasis de la máquina limpio y libre de residuos.

Asegúrese igualmente de que la manguera, la pistola y la lanza estén limpios.

Una limpieza regular de la boquilla es importante para obtener un mejor funcionamiento de la hidrolimpiadora. La boquilla debe limpiarse a intervalos regulares utilizando el limpiador de boquilla que se adjunta con la máquina.

Sólo el personal cualificado debe reemplazar componentes dañados o gastados. El fabricante o su servicio técnico deben reemplazar el cable de corriente en caso de estar dañado.

Almacenamiento

Desconecte la manguera, la pistola y la lanza y guarde la máquina en lugar seco y seguro.

Evite lugares con temperaturas por debajo de los 5°C para el almacenamiento de la hidrolimpiadora.

Guarde la pistola y la lanza una vez hayan sido limpiados.

Mantenga siempre la máquina fuera del alcance de los niños.

Repuestos

Utilice únicamente repuestos oficiales de su distribuidor.

Manguera

Las mangueras de presión, accesorios y conexiones de la máquina son importantes para la seguridad. Use sólo aquellos recomendados por el distribuidor.

En caso de daños

No use la máquina si el cable de corriente o cualquier otro componente se encontrara dañado, como pudiera ser la pistola o las mangueras de presión.

Líquidos inflamables

No use la máquina con líquidos inflamables o tóxicos, detergentes corrosivos u otros productos incompatibles.

Condiciones de uso

No use la hidrolimpiadora en la lluvia.

Peligro de cortocircuito

No toque la clavija o las tomas de corriente con las manos húmedas.

No trabe el gatillo

No maneje el gatillo en la posición ON.

Diámetro de la boquilla rociadora

No cambie el diámetro de la boquilla.

No deje la máquina desatendida

No deje la máquina en funcionamiento desatendida mientras está en funcionamiento.

No tire del cable de corriente

No tire del cable de corriente o de la manguera.

No use la máquina sin agua

No use la limpiadora si no hay agua. Puede causar daños irreparables a la máquina.

Componentes eléctricos

Mantenga la pistola de presión lejos de componentes eléctricos.

Seguridad eléctrica

Conecte siempre la máquina a una toma de corriente con toma de tierra.

Ropa de protección

Use siempre ropa protectora y gafas de seguridad, ya que partículas sueltas y otros residuos pueden salir disparados durante el lavado.



ADVERTENCIA!

Antes de utilizar el accesorio de detergente, asegúrese que no haya otras personas o animales en el área de trabajo.

Ajuste del accesorio del detergente

Para ajustar el accesorio rociador de detergente, proceda como sigue:

1. Asegúrese que el gatillo está bloqueado en la posición OFF.
2. Abra el depósito de detergente.
3. Rellene con el detergente adecuado.
4. Desbloquee y apunte con la lanza a la zona a aplicar el detergente.
5. Apriete el gatillo.
6. Tire hacia adelante del mango. *Ver figura 16.*

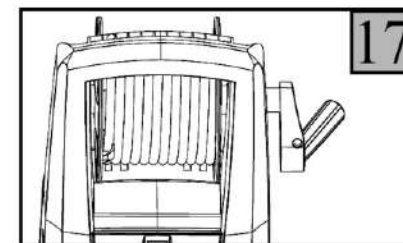


PRECAUCIÓN

La hidrolimpiadora ha sido diseñada para utilizarse con detergentes recomendados por el fabricante. El uso de otros agentes de limpieza o productos químicos pueden dañar el aparato.

Enrollador de manguera

Puede desenrollar la manguera girando la palanca. *Ver figura 17.*



animales en la zona de trabajo.

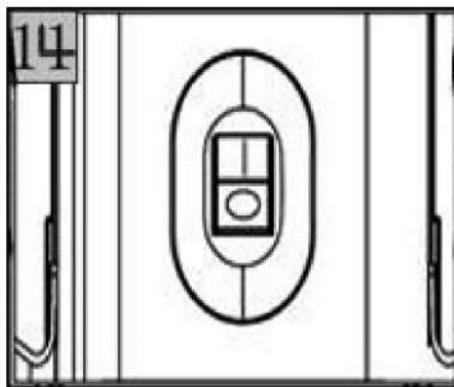
Desconexión

Cuando haya acabado de usar la hidrolimpiadora, proceda como sigue para desconectar la unidad.

Apagado de la hidrolimpiadora

Una vez haya acabado de usar el aparato, siga los siguientes pasos para apagar y desconectar la hidrolimpiadora.

1. Coloque el interruptor ON/OFF en la posición OFF marcada O. *Ver figura 14.*
2. Cierre el grifo de suministro de agua.
3. Descargue el agua de la bomba y de la manguera pulsando el gatillo durante unos segundos hasta que no salga más agua.
4. Coloque el gatillo en la posición de Off.
5. Desconecte la hidrolimpiadora de la corriente.



Retroceso

Agarre siempre la pistola con fuerza antes de apretar el gatillo, y así prevenir el retroceso de la pistola.

Suministro

Conecte la máquina al suministro de agua potable, e instale una válvula en la manguera de entrada para evitar el retorno.

Almacenamiento

Almacene siempre la hidrolimpiadora en un lugar seco y seguro fuera del alcance de los niños.

ADVERTENCIA!



Los siguientes símbolos le indican las precauciones de seguridad que debe tener en cuenta al usar la hidrolimpiadora.

ADVERTENCIA!

No dirija el chorro hacia las personas, animales, equipos eléctricos activos o el propio aparato.



ADVERTENCIA!

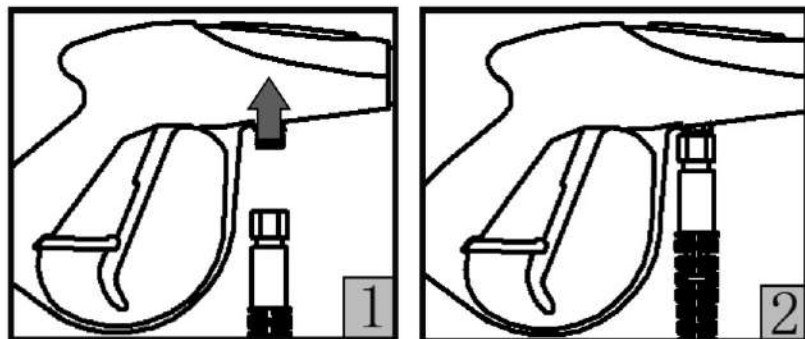
PARA EVITAR EL DAÑO POTENCIAL A LA MÁQUINA, PRIMERO ABRA EL SUMINISTRO DE AGUA Y DESPUÉS ENCIENDA EL APARATO. NUNCA PONGA EN FUNCIONAMIENTO LA MÁQUINA SIN AGUA

ADVERTENCIA !

Asegúrese de que el aparato está apagado y desconectado de la corriente antes de proceder a la preparación previa al uso de la hidrolimpiadora.

Proceda de la siguiente manera para preparar la hidrolimpiadora::

1. Conecte el conector en el extremo de la manguera con el conector de la pistola. Ver figuras 1 y 2. Use una llave para apretar el tornillo.



2. Una el conector en el extremo de la manguera y el conector de la pistola con la goma de salida del agua. Ver figuras 3 y 4.

Sistema de paro automático

La hidrolimpiadora está equipada con un sistema de paro automático para proteger el motor durante su uso.

Cuando se suelta el gatillo, el motor se detiene. el disparador se suelta el motor se detiene.

Cuando se aprieta el gatillo, el motor arranca nuevamente.



PRECAUCIÓN!

Algunas superficies pintadas o tratadas pueden dañarse al recibir el lavado a presión. Compruebe siempre con el fabricante que la superficie a lavar puede recibir el agua a presión.

Como normas generales, tome las siguientes indicaciones: .

No coloque la boquilla a menos de 30 cm. del área a limpiar (si tiene dudas, pruebe primero sobre un área pequeña).

No use la hidrolimpiadora sobre áreas con pintura suelta o tapicería o accesorios incorrectamente sujetos.

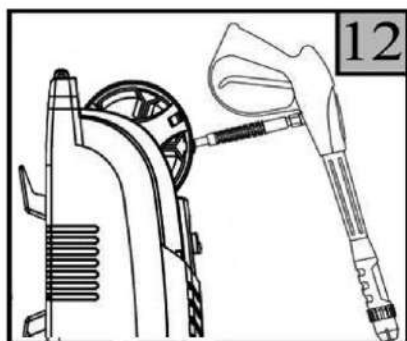
Mantener siempre el chorro en movimiento, ya que puede dañar la superficie.

Asegúrese siempre con el distribuidor que las superficies son adecuadas para ser lavadas a presión.



ADVERTENCIA!

Antes de utilizar la hidrolimpiadora, asegúrese que no haya otras personas o



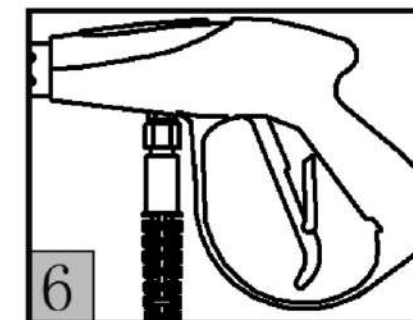
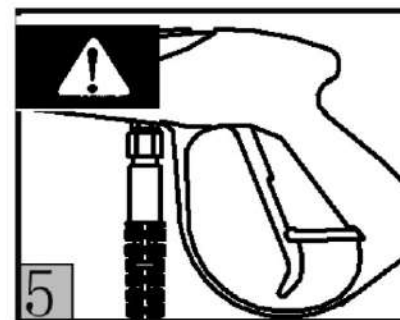
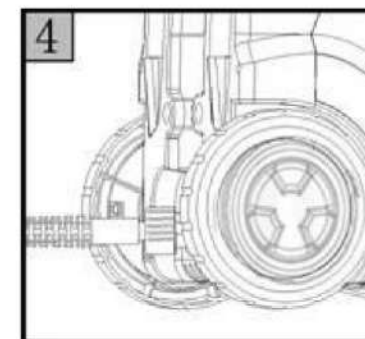
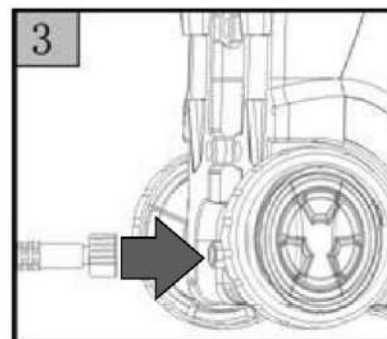
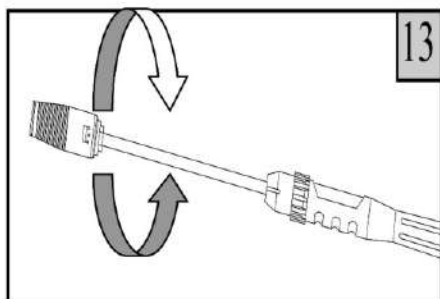
Ahora puede empezar a usar la hidrolimpiadora.

Ajuste de la boquilla

La boquilla es ajustable para permitir desde un chorro estrecho hasta rociado en abanico.

Para ajustar la boquilla, proceda de la siguiente manera:

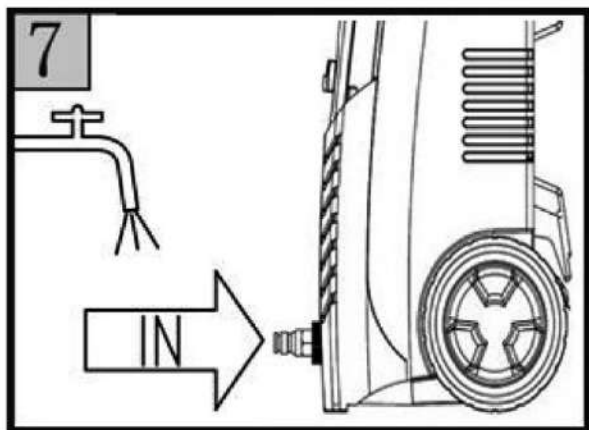
1. Sujete la lanza con una mano.
2. Gire la boquilla con la otra mano. *Ver figura 13.*
3. Utilice el un chorro estrecho para limpiar áreas pequeñas, y el abanico para limpiar áreas extensas.



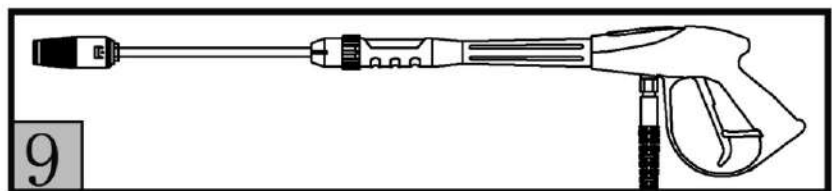
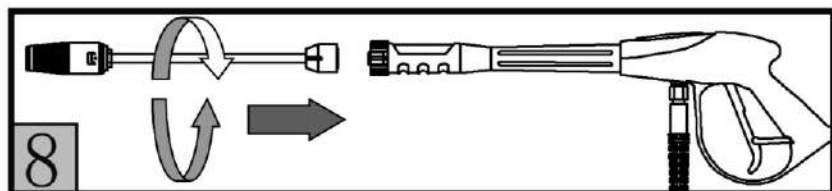
ADVERTENCIA!

La temperatura del agua de entrada no debe ser superior a los 40°C.

3. Ajuste el conector a mano únicamente.
4. Pulse la tecla de desbloqueo para colocarlo en la posición OFF. *Ver figuras 5 y 6.*
5. Conecte la manguera de entrada de agua con el conector de entrada de agua en la máquina. *Ver figura 7.* La manguera de entrada del agua no viene incluida con la máquina.



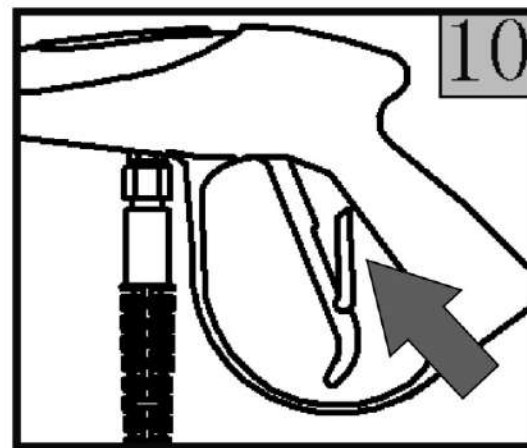
6. Conecte la lanza a la manguera y a la pistola. *Ver figuras 8 y 9.*



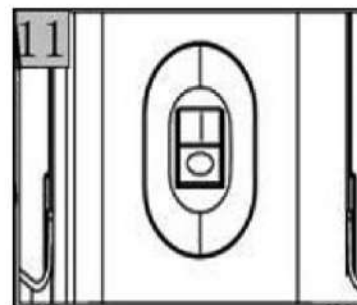
7. Abra el suministro de agua. Asegurarse que el grifo esté completamente abierto.

8. Conecte el cable de corriente al suministro.

9. Desbloquee el gatillo. *Ver figura 10.*



10. Coloque el interruptor On/Off en la posición ON marcada -. *Ver figura 11.*



11. Tire de la manguera de salida del agua hasta alcanzar la longitud requerida. *Ver figura 12.*