

 **KRÜGER**<sup>®</sup>  
Technology S.L.

# KH501



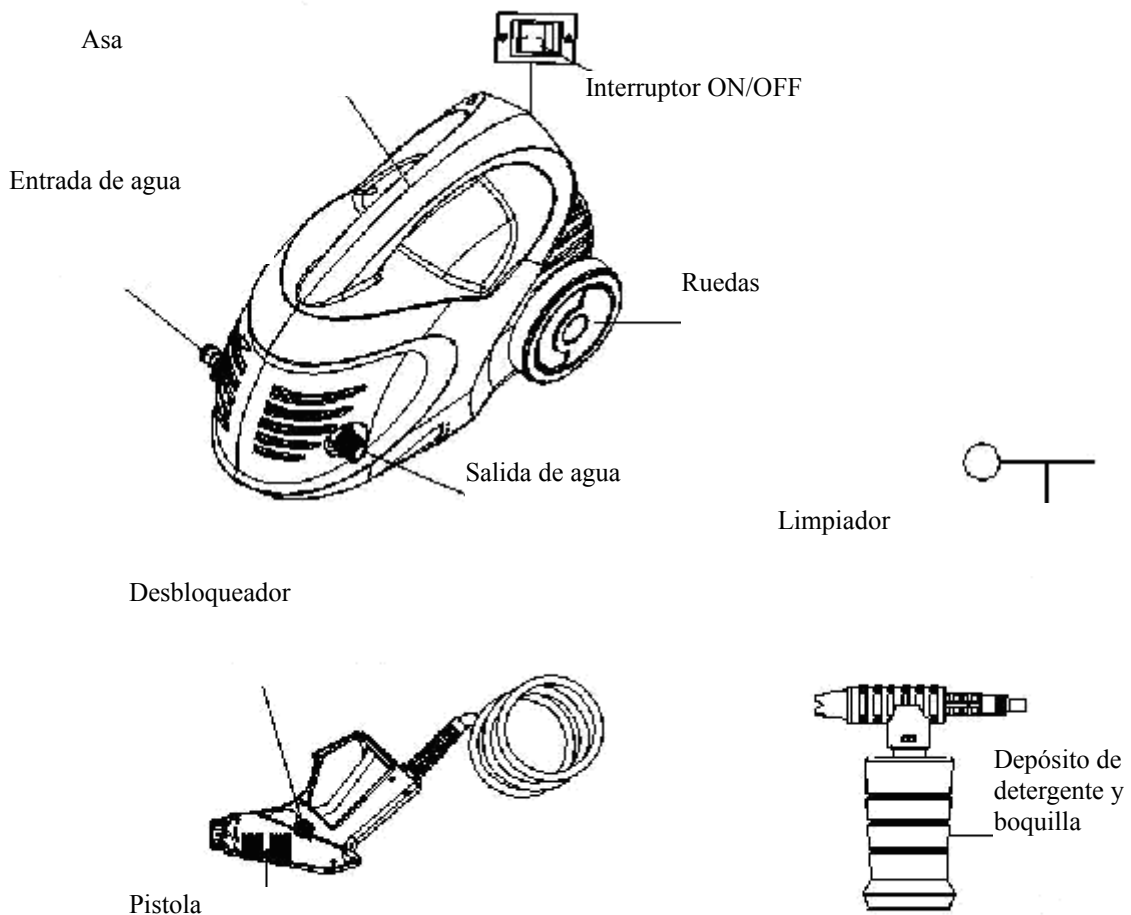
**Aviso: Lea este manual de instrucciones atentamente y guárdelo en lugar seguro para futuras consultas.**



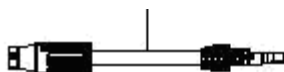
## Especificaciones técnicas

Voltaje	220-V 50Hz
Potencia de entrada	1600 Watts
Presión máxima	120bar
Caudal máximo	6 litros por minuto
Temperatura máxima de entrada de agua	40°C
Presión máxima de entrada	0.3MPa
Tipo de Protección	IPX5

## Componentes



Cabeza de pistola



Conector de pistola



### **ADVERTENCIA !**

*Al utilizar esta hidrolimpiadora, se deben tener en cuenta las precauciones básicas de seguridad para reducir el riesgo de incendio, descarga eléctrica y daños personales. Asegurarse de haber leído estas instrucciones antes de utilizar la hidrolimpiadora. Recuerde que personas no familiarizadas con el uso de la hidrolimpiadora no deberán usar el aparato.*

### **Detergentes**

Emplee únicamente detergentes recomendados por el fabricante. El uso de otro tipo de detergentes pudiera resultar en daño al aparato.

### **Protección**

Use la hidrolimpiadora con la ropa y accesorios de seguridad adecuados. Use gafas protectoras. El agua a presión puede lanzar residuos y partículas sueltas a gran velocidad.

### **Pistola de alta presión**

La pistola de alta presión no es un juguete, y puede ser peligrosa si no se usa adecuadamente. No dirija la pistola directamente a personas, animales, equipos eléctricos, o el propio aparato.

### **No dirija la pistola hacia las personas**

No apunte con la pistola hacia usted u otras personas. La hidrolimpiadora no está fabricada para limpiar ropa o calzado.

### **Desconexión**

Desconecte la máquina de la corriente cuando vaya a realizar cualquier labor de revisión o mantenimiento.

### **Personal autorizado**

No permita que los niños o personal no familiarizado con hidrolimpiadoras utilice el aparato.

### **Repuestos**

Utilice únicamente repuestos oficiales de su distribuidor.

### **Manguera**

Las mangueras de presión, accesorios y conexiones de la máquina son importantes para la seguridad. Use solamente aquellos recomendados por el distribuidor.

---

**En caso de daños**

No use la máquina si el cable de corriente o cualquier otro componente se encontrara dañado, como pudiera ser la pistola o las mangueras de presión.

**Líquidos inflamables**

No use la máquina con líquidos inflamables o tóxicos, detergentes corrosivos u otros productos incompatibles.

**Condiciones de uso**

No use la hidrolimpiadora en la lluvia.

**Peligro de cortocircuito**

No toque la clavija o las tomas de corriente con las manos húmedas.

**No deje el gatillo en ON**

No maneje el gatillo en la posición ON.

**Diámetro de la boquilla rociadora**

No cambie el diámetro de la boquilla.

**No deje la máquina desatendida**

No deje la máquina en funcionamiento desatendida mientras está en funcionamiento.

**No tire del cable de corriente**

No tire del cable de corriente o de la manguera.

**No use la máquina sin agua**

No use la limpiadora si no hay agua. Puede causar daños irreparables a la máquina.

**Componentes eléctricos**

Mantenga la pistola de presión lejos de componentes eléctricos.

**Seguridad eléctrica**

Conecte siempre la máquina a una toma de corriente con toma de tierra.

**Ropa de protección**

Use siempre ropa protectora y gafas de seguridad, ya que partículas sueltas y otros residuos pueden salir disparados durante el lavado.

**Retroceso**

Agarre siempre la pistola con fuerza antes de apretar el gatillo, y así prevenir el retroceso de la pistola.

---

## Suministro

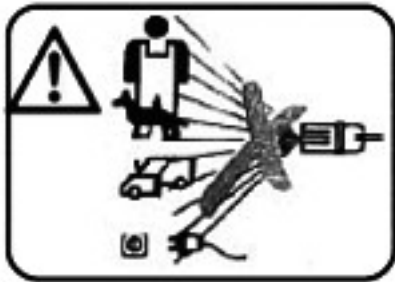
Conecte la máquina al suministro de agua potable, e instale una válvula en la manguera de entrada para evitar el retorno.

## Almacenamiento

Almacene siempre la hidrolimpiadora en un lugar seco y seguro fuera del alcance de los niños.

### **ADVERTENCIA!**

*Los siguientes símbolos de le indican las precauciones de seguridad que debe tener en cuenta al usar la hidrolimpiadora.*



### **ADVERTENCIA!**

*No dirija el chorro hacia las personas, animales, equipos eléctricos activos o el propio aparato.*



### **ADVERTENCIA!**

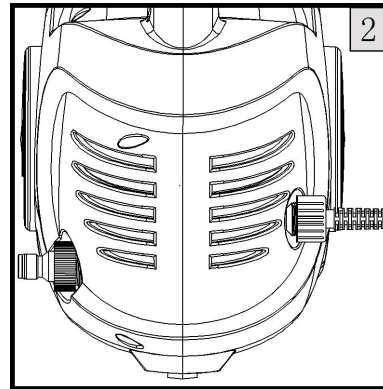
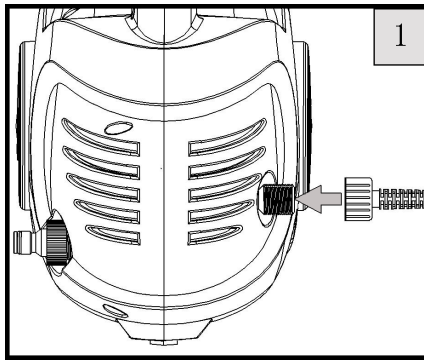
**PARA EVITAR EL DAÑO POTENCIAL A LA MÁQUINA, PRIMERO ABRA EL SUMINISTRO DE AGUA Y DESPUÉS ENCIENDA EL APARATO. NUNCA PONGA EN FUNCIONAMIENTO LA MÁQUINA SIN AGUA**

### **ADVERTENCIA!**

*Asegúrese de que el aparato está apagado y desconectado de la corriente antes de proceder a la preparación previa al uso de la hidrolimpiadora.*

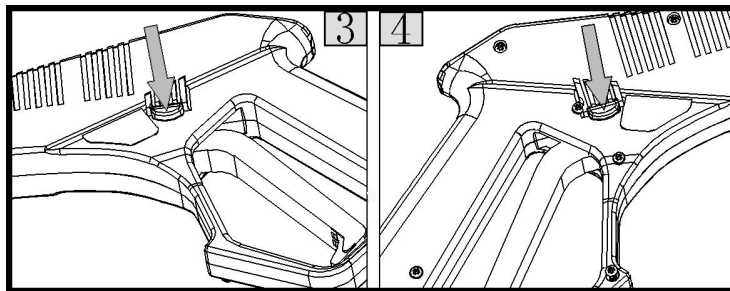
Proceda de la siguiente manera para preparar la hidrolimpiadora:

1. Conecte el conector en el extremo de la manguera con el conector de la pistola y posteriormente a la salida del agua de la máquina. *Ver figuras 1 y 2.*



2. Ajuste el conector a mano únicamente.

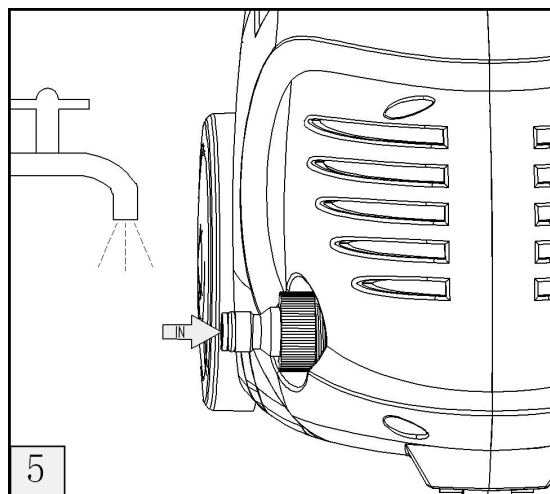
3. Empuje la tecla del desbloqueo a través de la palanca para bloquear el gatillo y colocarlo en la posición de OFF. *Ver figuras 3 y 4.*



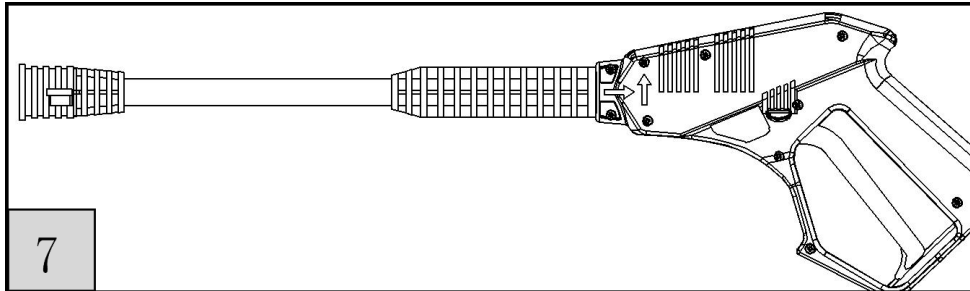
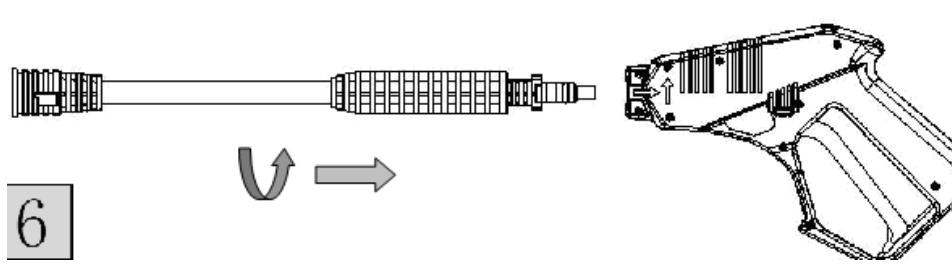
**ADVERTENCIA!**

***La temperatura del agua de entrada no debe ser superior a los 40°C.***

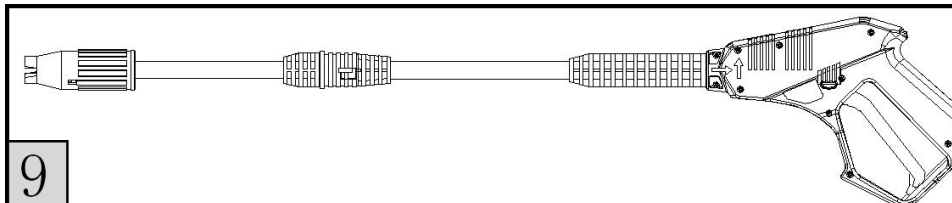
4. Conecte la manguera de suministro de agua a la entrada de agua en la máquina. *Ver figura 5.*  
La manguera de suministro de agua no viene incluida con la máquina.



5. Conecte la lanza a la manguera y la pistola. *Ver figuras 6 y 7.*



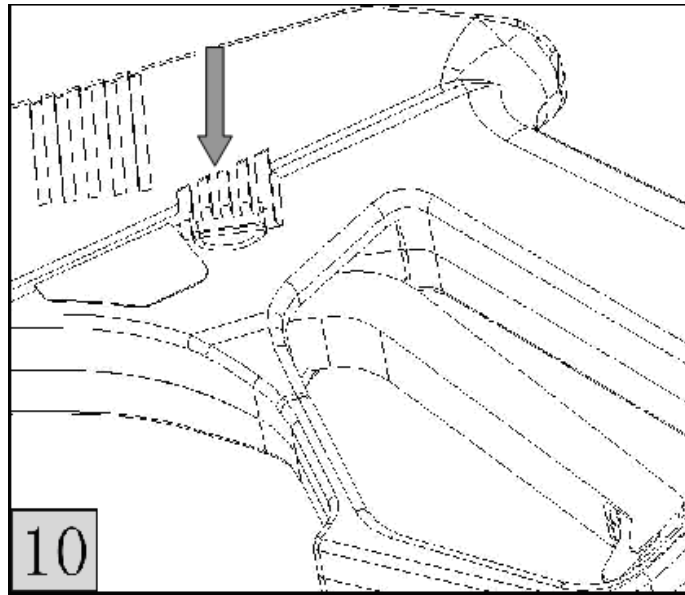
6. Conecte la lanza a la manguera y a la pistola. *Ver figuras 8 y 9.*



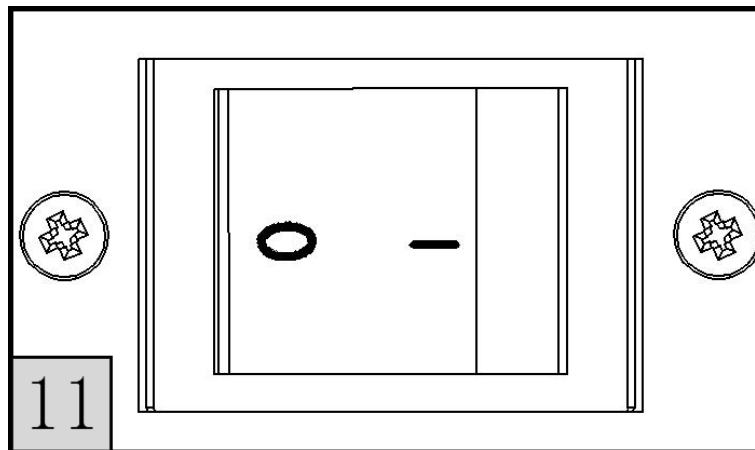
7. Abra el suministro de agua. Asegurarse que el grifo esté completamente abierto.

8. Conecte el cable de corriente al suministro.

9. Desbloquee el gatillo. *Ver figura 10.*



10. Coloque el interruptor On/Off en la posición ON marcada -. *Ver figura 11.*



**La hidrolimpiadora está lista ahora para utilizarse**

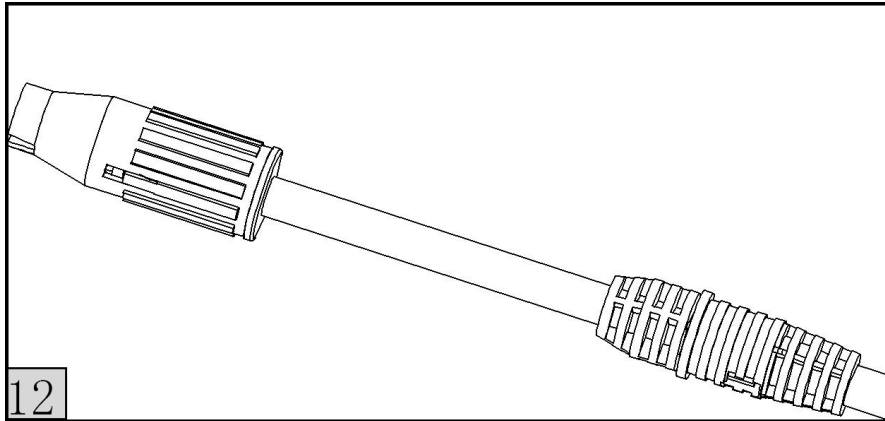
### **Ajuste de la boquilla**

La boquilla es ajustable para permitir desde un chorro estrecho hasta rociado en abanico.

Para ajustar la boquilla, proceda de la siguiente manera:

1. Sujete la lanza con una mano.
2. Gire la boquilla con la otra mano. *Ver figura 12.*
3. Utilice el chorro estrecho para superficies pequeñas.





### **Sistema de paro automático**

La hidrolimpiadora está equipada con un sistema de paro automático para proteger el motor durante su uso.

Cuando se suelta el gatillo, el motor se detiene. el disparador se suelta el motor se detiene.

Cuando se aprieta el gatillo, el motor arranca nuevamente.



#### **PRECAUCIÓN!**

Algunas superficies pintadas o tratadas pueden dañarse al recibir el lavado a presión. Compruebe siempre con el fabricante que la superficie a lavar puede recibir el agua a presión.

Como normas generales, tome las siguientes indicaciones: .

No coloque la boquilla a menos de 30 cm. del área a limpiar (si tiene dudas, pruebe primero sobre un área pequeña).

No use la hidrolimpiadora sobre áreas con pintura suelta o tapicería o accesorios incorrectamente sujetos.

Mantener siempre el chorro en movimiento, ya que puede dañar la superficie.

Asegúrese siempre con el distribuidor que las superficies son adecuadas para ser lavadas a presión.



#### **ADVERTENCIA!**

*Antes de utilizar la hidrolimpiadora, asegúrese que no haya otras personas o animales en la zona de trabajo.*

## Puesta en marcha

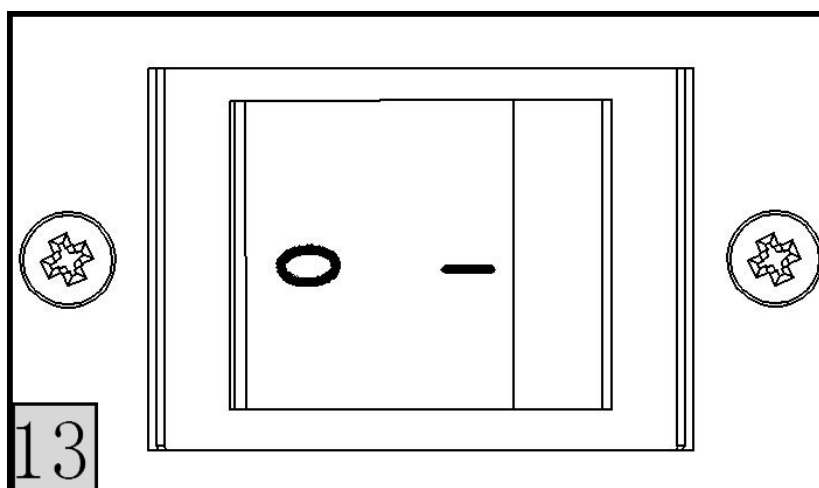
Para poner en marcha la hidrolimpiadora, proceda de la siguiente manera:

1. Asegúrese de que la hidrolimpiadora ha sido correctamente montada y preparada para usarse.
2. Coloque el interruptor ON/OFF en la posición ON.
3. Ajuste la boquilla.
4. Desbloquee el gatillo y apunte con la boquilla hacia la zona a limpiar.
5. Apriete el gatillo.
6. Proceda con el lavado.

## Desconexión

Cuando haya acabado de usar la hidrolimpiadora, proceda como sigue para desconectar la unidad.

1. Coloque el interruptor ON/OFF en la posición OFF marcada O. *Ver figura 13.*
2. Cierre el grifo de suministro de agua.
3. Descargue el agua de la bomba y de la manguera pulsando el gatillo durante unos segundos hasta que no salga más agua.



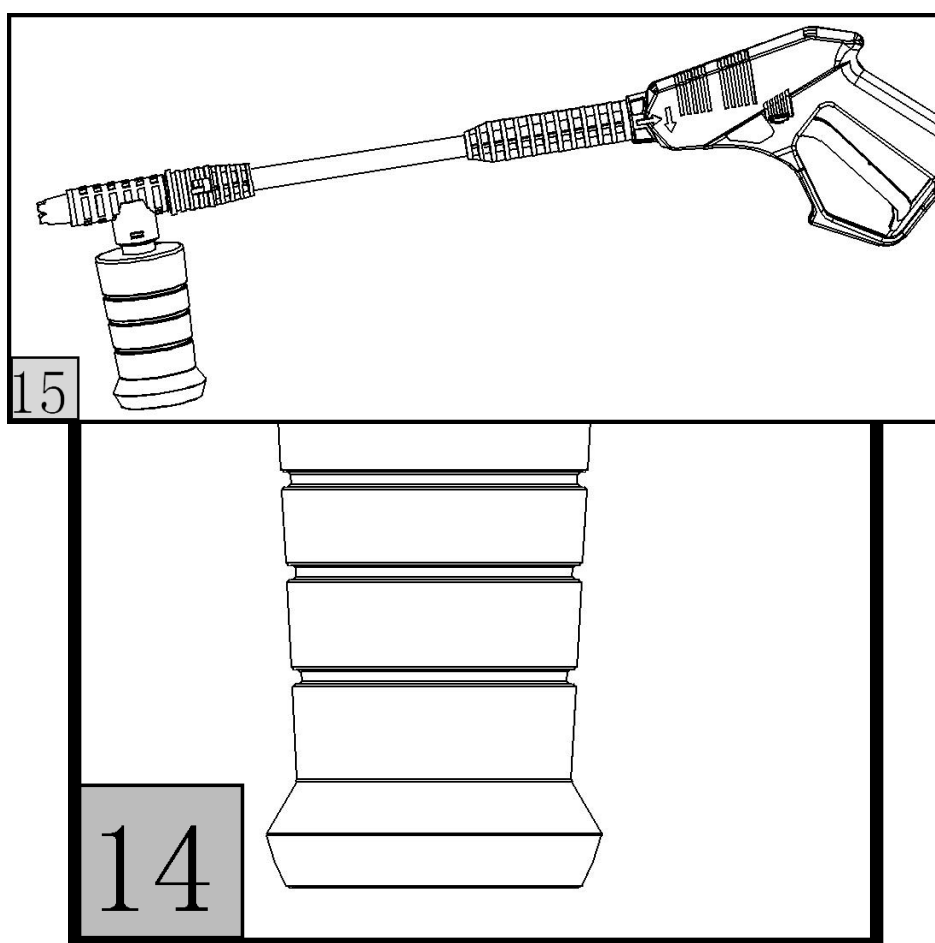
### **ADVERTENCIA!**

*Antes de utilizar el accesorio de detergente, asegúrese que no haya otras personas o animales en el área de trabajo.*

### Ajuste del accesorio del detergente

Para ajustar el accesorio rociador de detergente, proceda como sigue:

1. Asegúrese que el gatillo está bloqueado en la posición OFF.
2. Llene el depósito con un detergente biodegradable adecuado.
3. Ajuste la boquilla del rociador de detergente insertando el tubo de salida del depósito y atornillando la boquilla en la parte superior. *Ver figura 14.*
4. Conecte la boquilla del rociador de detergente a la manguera y la pistola.



5. Desbloquee el gatillo y apunte a la zona a aplicar el detergente.
6. Apriete el gatillo.
7. Proceda con el lavado.



### PRECAUCIÓN

La hidrolimpiadora ha sido diseñada para utilizarse con detergentes recomendados por el fabricante. El uso de otros agentes de limpieza o productos químicos pueden dañar el aparato.



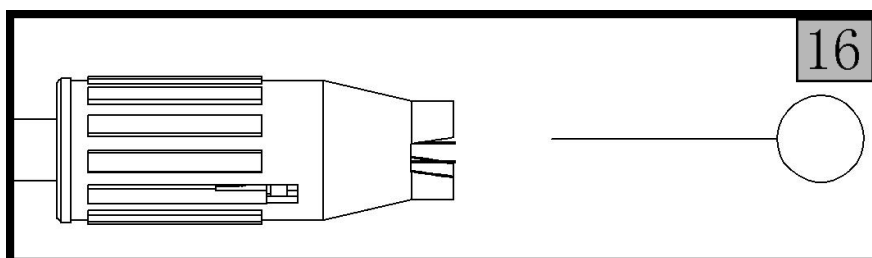
### PRECAUCIÓN

Antes de realizar cualquier labor de mantenimiento o limpieza de la máquina, asegúrese de que ha sido desconectada correctamente.

Mantenga el chasis de la máquina limpio y libre de residuos.

Asegúrese igualmente de que la manguera, la pistola y la lanza estén limpios.

Una limpieza regular de la boquilla es importante para obtener un mejor funcionamiento de la hidrolimpiadora. La boquilla debe limpiarse a intervalos regulares utilizando el limpiador de boquilla que se adjunta con la máquina. *Ver figura 16.*



Sólo el personal cualificado debe reemplazar componentes dañados o gastados. El fabricante o su servicio técnico deben reemplazar el cable de corriente en caso de estar dañado.

### Almacenamiento

Desconecte la manguera, la pistola y la lanza y guarde la máquina en lugar seco y seguro.

Evite lugares con temperaturas por debajo de los 5°C para el almacenamiento de la hidrolimpiadora.

Guarde la pistola y la lanza una vez hayan sido limpiados.

## Resolución de problemas

Problema	Posible solución
El chorro no es consistente	La boquilla puede estar tblockeada. Limpiela la boquilla.
El motor no arranca o se para de golpe.	Compruebe las tomas de corriente de la pared y los fusibles. Puede que el protector térmico haya parado el motor para evitar el sobrecalentamiento. Deje enfriar la hidrolimpiadora durante 5 minutos.
El motor funciona pero el rociador no funciona correctamente.	Puede haber entrado aire en la bomba. Compruebe que la entrada de agua está correctamente ajustada. Es posible que no entre la cantidad de agua suficiente. Compruebe que el grifo está completamente abierto.

## Eliminación de residuos



Recicle los materiales no deseados en vez de desecharlos como residuos comunes. Todas las herramientas, accesorios y material de embalaje deben ser clasificados, llevados a un centro de reciclado y desecharlos de manera respetuosa con el medio ambiente.

# DECLARACIÓN DE CONFORMIDAD "CE"

RPQ-04.4

**KRÜGER TECHNOLOGY, S.L.**

CON DOMICILIO EN: POLÍGONO AGUSTINOS  
CALLE G – PARCELA B2  
31013 PAMPLONA - NAVARRA

Declara bajo su propia y exclusiva responsabilidad que el producto:

**HIDROLIMPIADORA**

<b>MODELO:</b>	<b>KH501</b>
<b>Nº SERIE:</b>	
<b>AÑO FABRICACIÓN:</b>	

Al cual se refiere esta declaración, es conforme a las siguientes normas u otros documentos normativos:

**EN60335-1: 2002+A1+A11+A12+A2+A13**

**EN-60336-2-79: 2009**

**EN62233: 2008**

En base a cuanto está previsto en las directivas:

**98/37 EC , 2006/42/EC**



**Carlos Krüger**  
Director –Gerente

**Pamplona a 20 noviembre de 2013**



KRÜGER TECHNOLOGY S.L.  
B-82526583  
Polígono Agustinos C/G Parcela B2  
31013 Pamplona (Navarra) - ESPAÑA  
+34 948 343 393 - info@kruger.es - www.kruger.es