

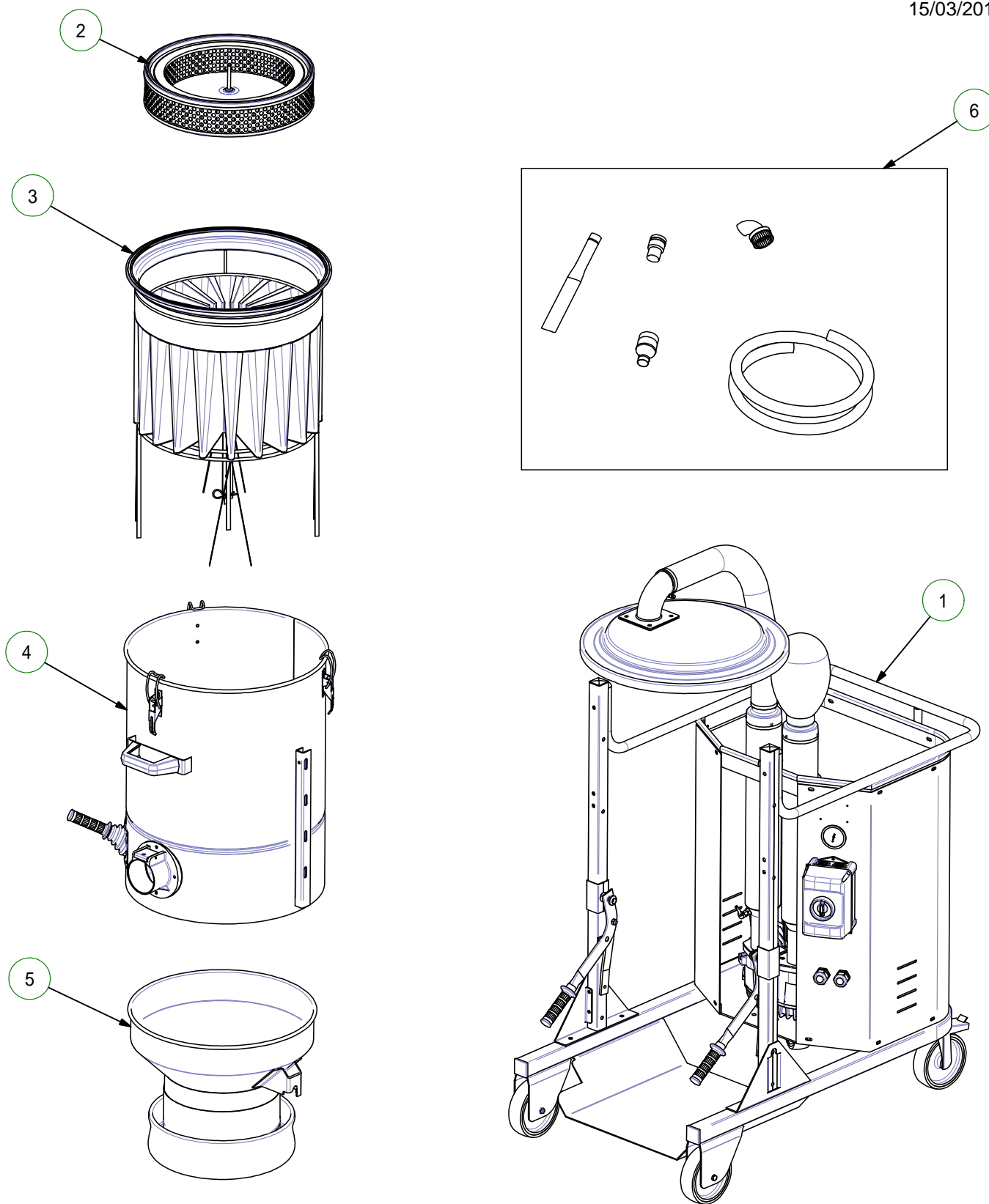


**DESPIECE TÉCNICO**  
**ASPIRADOR INDUSTRIAL**

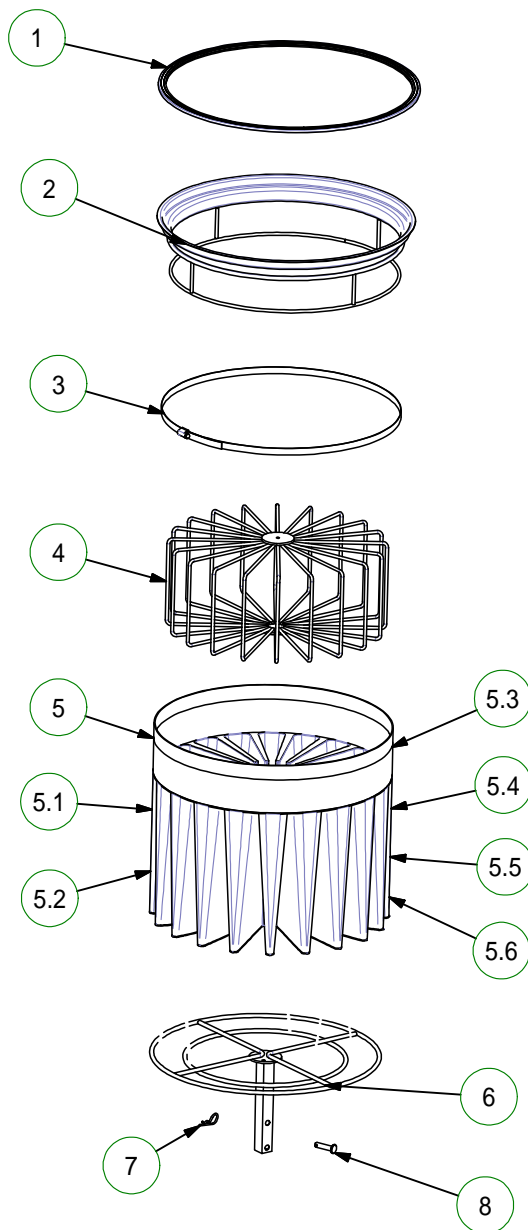
**KRAI50**



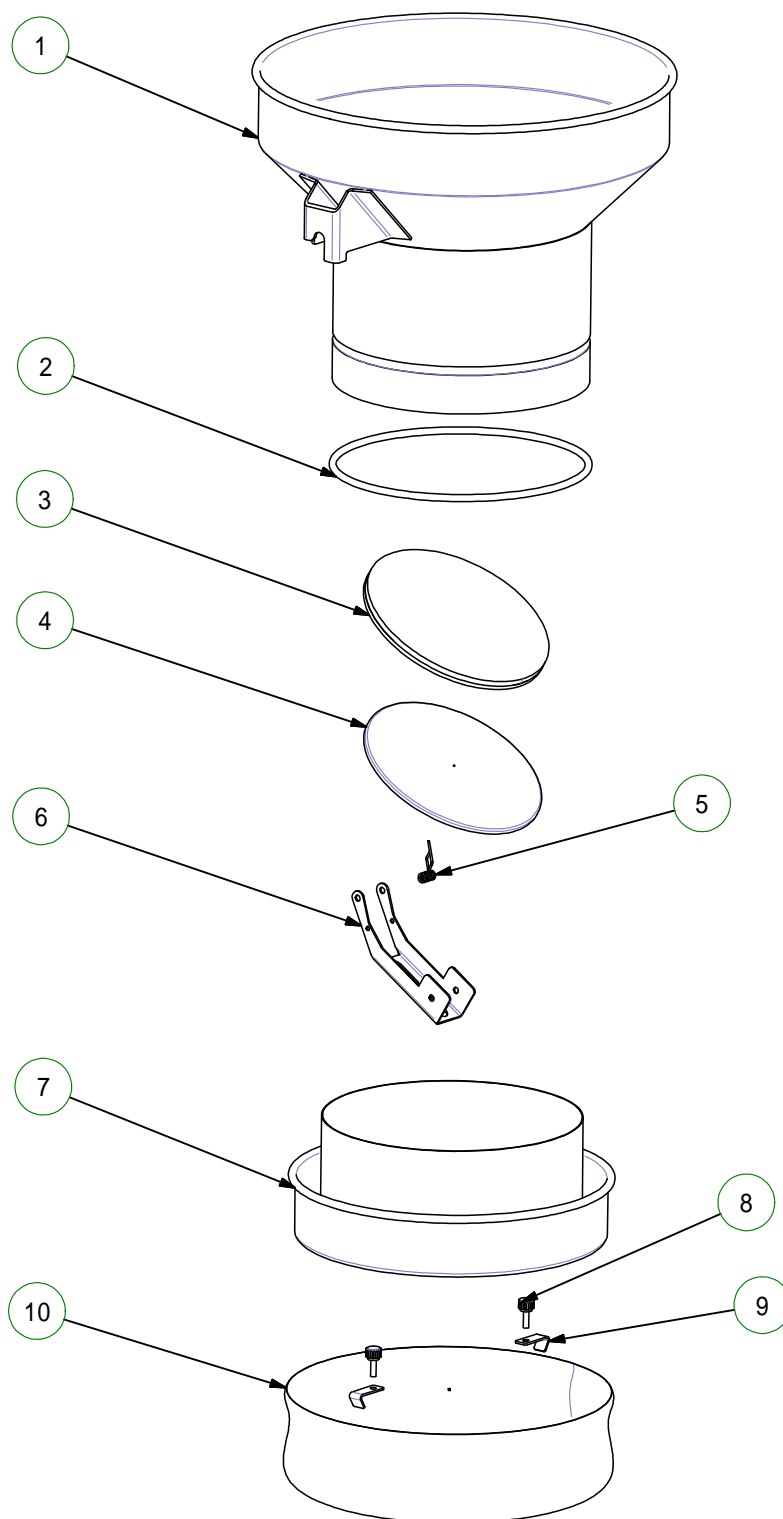




Part List / Elenco parti				
POS.	QTY	CODE	DESCRIPTION	DESCRIZIONE
1	1	KT.0242.1018	KRAI50 MACHINE BODY KIT	KIT CORPO MACCHINA KRAI50
2	1	KT.0226.0000	FI.0003.0000 ABSOLUTE FILTER KIT	KIT FILTRO ASSOLUTO FI.0003.0000
3	1	KT.0059.0020	FI.0042.0000 FILTER KIT (GALVANIZED)	KIT FILTRO FI.0042.0000 ZB
4	1	KT.0002.1018	ST.0008.1018 CHAMBER KIT WITH "U" PROFILE	KIT CAMERA ST.0008.1018 CON PROFILI
5	1	KT.0954.1018	D460 LONGOPAC HOPPER KIT	KIT TRAMOGGIA LONGOPAC D460
6	1	TA.0174.0000	D. 50 MASTER/MTL ACCESSORIES KIT	KIT ACCESSORI MASTER/MTL D50

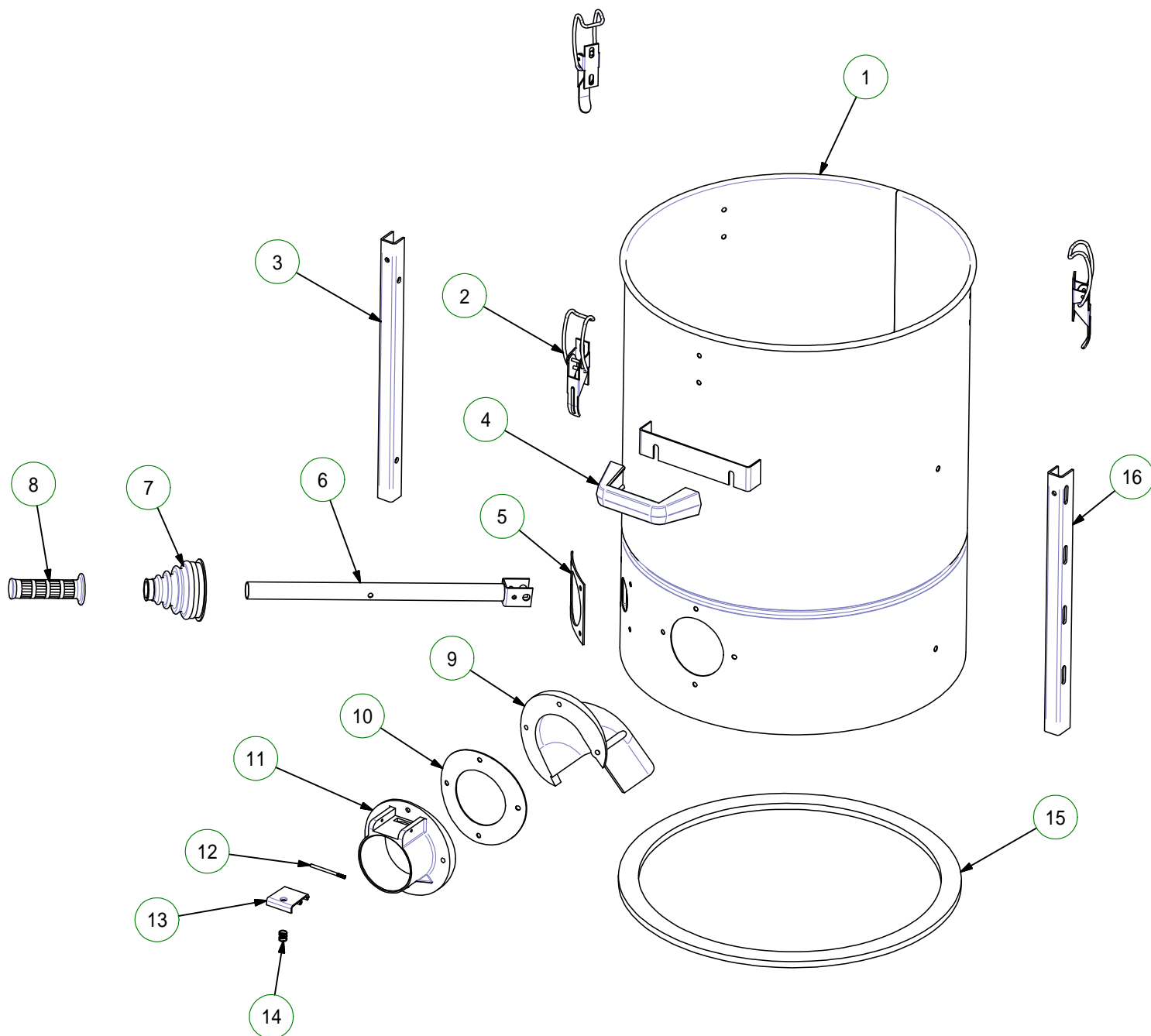


Part List / Elenco parti				
POS.	QTY	CODE	DESCRIPTION	DESCRIZIONE
1	1	GI.0003.0000	D. 500 FILTER GASKET	GUARN.REGGIFILTRO D500
2	1	SL.0475.0020	D. 500 H70 FILTER HOLDER RING (GALVANIZED)	ANELLO REGGIFILTRO D500 H70 ZINCATO
3	1	SL.0223.0000	14MM L1510 FILTER CLAMP	FASCETTA FERMAFILTRO 14MM L1510 PREMONTATA
4	1	SL.0834.0020	DG1/2/60 20 SPOKES FILTER TIGHTENER CAGE (GALVANIZED)	GABBIA TENDIF. 20R DG1/2/60 ZINCATA
5	1	FI.0042.0000	D. 500 H400 20 POCKETS "G" POLYESTER FILTER	FILTRO POL.G D500 H400 20T
5.1	1	FI.0061.0000	D. 500 H400 20 POCKETS "C" POLYESTER FILTER (FOR KT.0063.0020 FILTER KIT)	FILTRO POL.C D500 H400 20T (PER KIT FILTRO KT.0063.0020)
5.2	1	FI.0063.0000	D. 500 H400 20 POCKETS ANTISTATIC "C" POLYESTER FILTER (FOR KT.0065.0020 FILTER KIT)	FILTRO POL.C ANT D500 H400 20T (PER KIT FILTRO KT.0065.0020)
5.3	1	FI.0062.0000	D. 500 H400 20 POCKETS PTFE POLYESTER FILTER (FOR KT.0064.0020 FILTER KIT)	FILTRO POL.PTFE D500 H400 20T (PER KIT FILTRO KT.0064.0020)
5.4	1	FI.0048.0000	D. 500 H400 20 POCKETS NOMEX POLYESTER FILTER (FOR KT.0062.0020 FILTER KIT)	FILTRO POL.NOMEX D500 H400 20T (PER KIT FILTRO KT.0062.0020)
5.5	1	FI.0045.0000	D. 500 H400 20 POCKETS ANTISTATIC "G" POLYESTER FILTER (FOR KT.0061.0020 FILTER KIT)	FILTRO POL.G ANT D500 H400 20T (PER KIT FILTRO KT.0061.0020)
5.6	1	FI.0043.0000	D. 500 H400 20 POCKETS TEFLON "G" POLYESTER FILTER (FOR KT.0060.0020 FILTER KIT)	FILTRO POL.G TEF D500 H400 20T (PER KIT FILTRO KT.0060.0020)
6	1	SL.0427.0020	H195 14 SPOKES FILTER SHAKER CAGE (GALVANIZED)	GABBIA SCUOTIFILTRO H=195 14R. ZINCATA
7	1	SL.0440.0000	ZIG ZAG SPRING	MOLLA ZIG ZAG mm3
8	1	SL.0441.0020	GALVANIZED CAGE LOCK PIN	PERNO AGGANCIO GABBIA ZINCATO



Part list / Elenco parti

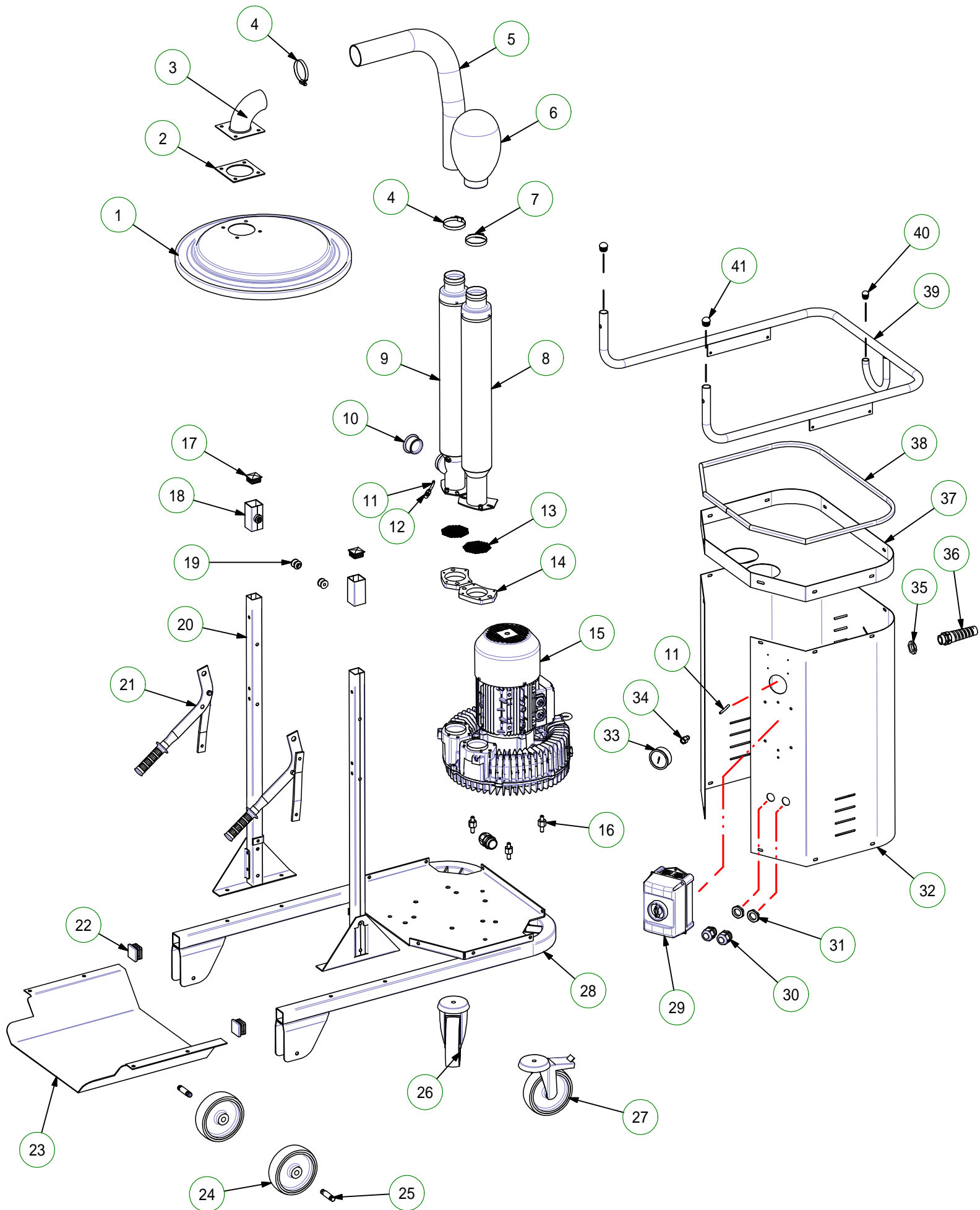
POS.	QTY	CODE	DESCRIPTION	DESCRIZIONE
1	1	ST.0401.1018	D460/170 LONGOPAC HOPPER	TRAMOGGIA D460 LONGOPAC SC.D170
2	1	GI.0179.0000	D8 D280 OR (LONGOPAC®)	OR D8 D280 (LONGOPAC®)
3	1	GI.0239.0000	Ø222 LONGOPAC FLAP GASKET	GUARNIZIONE FLAP LONGOPAC Ø222
4	1	SL.2326.7016	Ø216 FLAP (LONGOPAC®)	FLAP Ø216 LONGOPAC
5	1	SL.1432.0000	REGULATION SPRING FOR DISCHARGE FLAP (LONGOPAC®)	MOLLA REGOLAZIONE VALVOLA SCARICO (LONGOPAC®)
6	1	SL.2325.7016	FLAP LONGOPAC ARM	BRACCIO FLAP LONGOPAC
7	1	SL.1429.7016	CONTAINER (LONGOPAC®)	CONTENITORE (LONGOPAC®)
8	2	SL.2324.0000	D18 M6X20 KNOB	VOLANTINO ZIGRINATO D18 M6X20
9	2	SL.2327.7016	LONGOPAC CONTAINER HANGER	STAFFA SUPPORTO CONTENITORE LONGOPAC
10	1	TA.0245.0000	4 X 20 M FOIL ANT. BAG	SACCO FOIL ANT. CONF. 4 X 20 MT



Part List / Elenco parti

POS.	QTY	CODE	DESCRIPTION	DESCRIZIONE
1	1	ST.0008.1018	D. 500 H650 FILTER CHAMBER	CAMERA FILTR.D500 H650
2	3	SL.0216.0000	LATCH TOGGLE CLAMP	CHIUSURA A GANCIO PLASTIFICATA
3	1	SL.0248.0020	GALVANIZED D. 500 CHAMBER LEFT "U" PROFILE	PROFILO U CAMERA D500 SX ZINCATO
4	1	SL.0215.0000	L=140 HANDLE	MANIGLIA L=140
5	1	SL.0239.7016	FILTER SHAKER FLANGE	FLANGIA SCUOTIFILTRO
6	1	SL.0238.0020	GALVANIZED FILTER SHAKER LEVER	LEVA SCUOTIFILTRO ZINCATA
7	1	SL.0240.0000	FILTER SHAKER LEVER BELLOWS	SOFFIETTO LEVA SCUOTIFILTRO
8	1	SL.0217.0000	FILTER SHAKER LEVER KNOB	MANOPOLA LEVA SCUOTIFILTRO
9	1	SL.0400.0000	DIE-CAST DEFLECTOR	DEFLETTORE PRESSOFUSO
10	1	GI.0040.0000	D. 80 DIE-CAST INLET GASKET	GUARN.BOCCHETTONE PRESSOFUSO D80
11	1	SL.0399.0000	D. 80 DIE-CAST INLET	BOCCHETTONE D80 PRESSOFUSO
12	1	SL.0401.0020	DIE CAST INLET PAWL PIN	SPINA BOCCH. PRESSOFUSO
13	1	SL.0403.0020	DIE CAST INLET PAWL	SALTARELLO BOCCHETTONE PRESSOF
14	1	SL.0402.0000	PAWL SPRING	MOLLA SALTARELLO
15	1,6 m	GI.0142.0000	10X30 ADHESIVE GASKET	GUARN.RETTANGOLARE ADESIVA 10x30
16	1	SL.0249.0020	GALVANIZED D. 500 CHAMBER RIGHT "U" PROFILE	PROFILO U CAMERA D500 DX ZINCATO

# KRAI50 Corpo Macchina

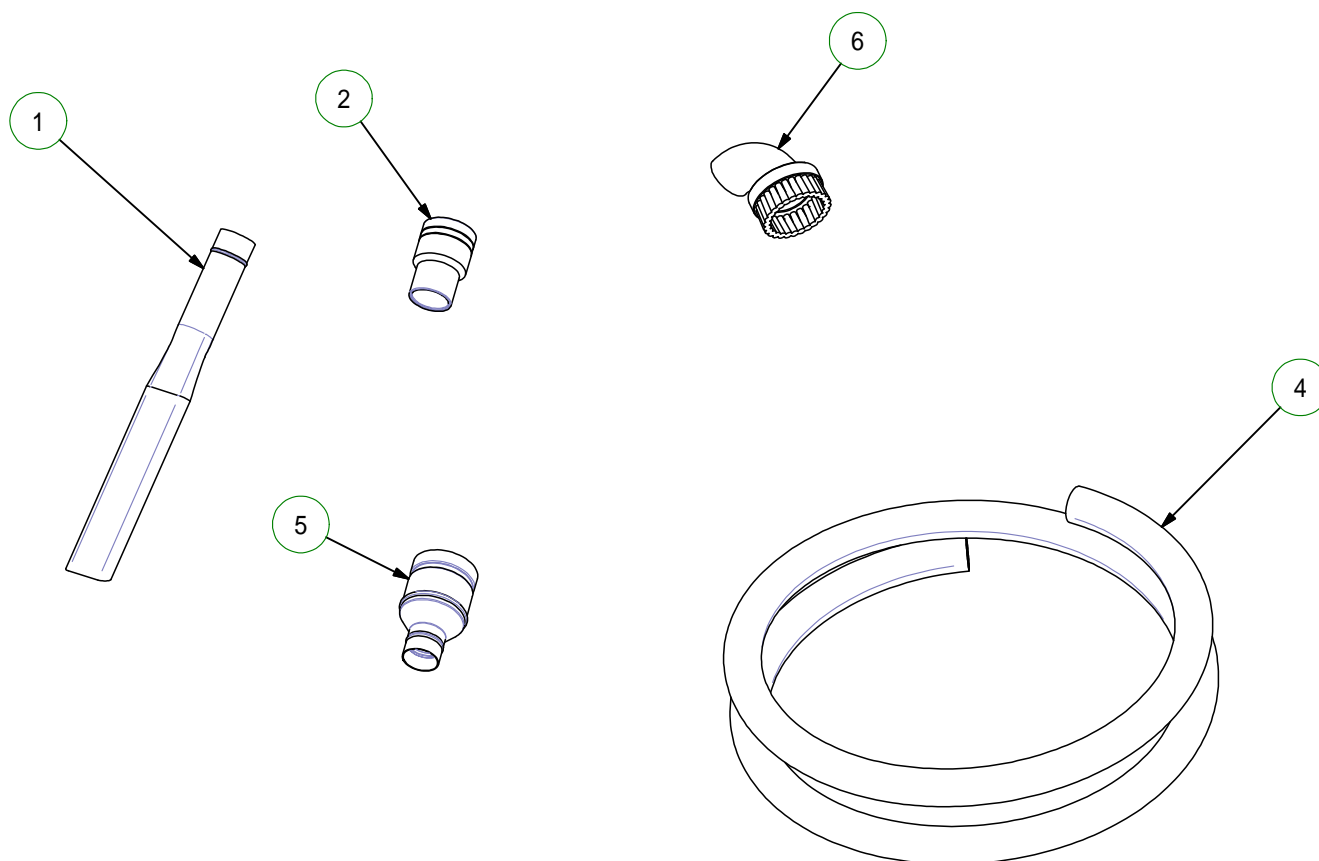


## KRAI50 Corpo Macchina

rev.0  
15/03/2016

Part List / Elenco parti				
POS.	QTY	CODE	DESCRIPTION	DESCRIZIONE
1	1	CT.0122.7016	D525 EXP/DG COVER	COPERCHIO D525 EXP/DG
2	1	GI.0030.0000	D. 80 INLET GASKET	GUARN.BOCCHETTONE CURVO D80
3	1	SL.0530.7016	D. 60 BENT INLET WITH SQUARE FLANGE	BOCCHETTONE CURVO D60 FLANGIA QUADRA
4	2	SL.0925.0000	D. 50/70 CLAMP	FASCETTA STRINGITUBO 9MM 50-70
5	0,7 m	TA.0043.0000	D. 60 POLYURETHANE HOSE	TUBO POLIURETANO D60
6	1	SL.0587.0000	NYLON DIFFUSOR FILTER	FILTRO DIFFUSORE NYLON
7	1	SL.0717.0000	NYLON DIFFUSER FILTER CLAMP	FASCETTA FILTRO DIFFUSORE
8	1	SL.1795.0021	D90 H650 GALVANIZED SILENCER PIPE (TS EXP) NO VALVE	TUBO INS.D90 H650 (TS EXP) CPL ZINCATO
9	1	SL.1807.0021	D90 H650 GALVANIZED SILENCER PIPE (TS EXP) W/VALVE	TUBO INS. D90 H650 PORTA VALV. (TS EXP) CPL ZINCATO
10	1	SL.0935.0000	1" 1/2 CAP	TAPPO 1" 1/2
11	0,8 m	EP.0187.0000	4X6 RILSAN PIPE	TUBO NYLON RILSAN 4X6 NEUTRO
12	1	EP.0122.0000	G1/8M - D6 SWIVEL ELBOW PUSH-IN FITTING	RACCORDO RAPIDO A GOMITO GIREV. G1/8 M - D6
13	2	SL.0253.0000	ES FLANGE NET FOR D90 PIPE	RETE FLANGIA ES PER TUBO INS. D90
14	2	GI.0120.0000	H20 NSH PLT GASKET	GUARN.PLT H=20mm NSH
15	1	GA.0212.0000	DLF KW4 V230/400/50/60 IP55 SUCTION UNIT	G.A.DLFC KW4 V230/400/50/60 IP55
16	3	SL.0471.0020	GALVANIZED ZFR101 HEAD M/M 10MA SPACER	DISTANZIALE M/M 10MA TESTATA ZFR101 BASC. ZINCATO
17	2	SL.0232.0000	35X35 SQUARE HEAD COVER	COPRITESTA QUADRO 35x35
18	2	SL.0295.0020	GALVANIZED DM3/ZFR101 SLIDER	CORSOIO DM3/ZFR101 ZINCATO
19	2	SL.0368.0020	GALVANIZED FASTENING LEVER FULCRUM	FULCRO LEVA AGGANCIO ZINCATO
20	2	SL.0250.0020	GALVANIZED DM3/ZFR75/EXP COLUMN	MONTANTE DM3/ZFR75/EXP ZINCATO
21	1	SL.2165.7016	LONGOPAC KIT LEVER SISTEM	SISTEMA SGANCIO PER KIT LONGOPAC
22	2	SL.0272.0000	40X40 SQUARE HEAD COVER	COPRITESTA QUADRO 40x40
23	1	SL.1362.1018	PLATE LONGOPAC BRACKET	PIASTRA DI SUPPORTO LONGOPAC
24	2	RT.0020.0000	D. 150 PU WHEEL	RUOTA D150 PU
25	2	RT.0011.0000	RT.0011.0000 WHEEL AXLE KIT	KIT ASSALE RUOTA RT.0011.0000
26	1	RT.0044.0000	D. 150 PU CASTOR (WITH HOLE)	RUOTA D150 PU PIV.F/PASS
27	1	RT.0045.0000	D. 150 PU CASTOR WITH BRAKE (WITH HOLE)	RUOTA D150 PU PIV.F/PASS C/FR
28	1	ST.0038.7016	EXPORT TROLLEY	CARRELLO EXPORT
29	1	QE.0068.0000	DG50EXP/DG70EXP ELECTRIC SWITCHBOARD	QUADRO ELETTRICO ABB DG50EXP/DG70EXP
30	2	EP.0180.0000	M25X1,5 D.9/16 CABLE FASTENER	PRESSACAVO M25X1,5 D.9/16
31	2	EP.0181.0000	M25x1,5 POLYAMIDE NUT	DADO POLIAMMIDE M25x1,5
32	1	SL.0410.1018	EXPORT BACK COVER PLATE	COPERTURA POST.EXPORT-TS NT
33	1	EP.0096.0000	D.63 -6000 -0 mm H2O VACUUM GAUGE	VUOTOMETRO D.63 -6000 -0 mm H2O
34	1	EP.0183.0000	G1/4 F D6 STRAIGHT PUSH-IN FITTING	RACCORDO RAPIDO DRITTO G1/4F - D6
35	1	EP.0177.0000	PG 21 BLACK POLYAMIDE NUT	DADO POLIAMMIDE PG 21 NERO
36	1	EP.0182.0000	PG21 D.9/16 CABLE FASTENER	PRESSACAVO SPIR. PG 21 D.9/16
37	1	SL.0408.1018	EXPORT UPPER COVER PLATE	COPERTURA SUP.EXPORT-TS NT
38	2,5 m	GI.0061.0000	SLIGEER GASKET	GUARNIZIONE ANIMATA SLIGEER
39	1	SL.0335.7016	EXPORT-TS PUSH HANDLE	MANICO DI SPINTA EXPORT-TS NT
40	1	SL.0510.0000	D. 20 HEAD COVER	COPRITESTA D.20
41	2	SL.0936.0000	D. 25 HEAD COVER	COPRITESTA D.25





Part List / Elenco parti				
POS.	QTY	CODE	DESCRIPTION	DESCRIZIONE
1	1	TA.0023.0000	D. 50X500 ALUMINUM FLAT NOZZLE	BOCCHETTA PIATTA ALL.D50x500
6	1	SL.0137.0000	D. 50 PVC BRUSH	PENNELLO PVC D50
4	1	TA.0003.0000	D50 EVAFLEX PIPE	TUBO EVAFLEX D50
5	1	SL.0158.0020	80/50 MM. IRON REDUCER	RIDUZIONE 80/50
2	1	SL.0014.0000	D. 50 RUBBER CONNECTION FOR ACCESSORIES	MANICOTTO ATT.ACCESSORI D50



KRÜGER TECHNOLOGY S.L.  
B-82526583  
Polígono Agustinos C/G Parcela B2  
31013 Pamplona (Navarra) - ESPAÑA  
+34 948 343 393 - info@kruger.es - www.kruger.es