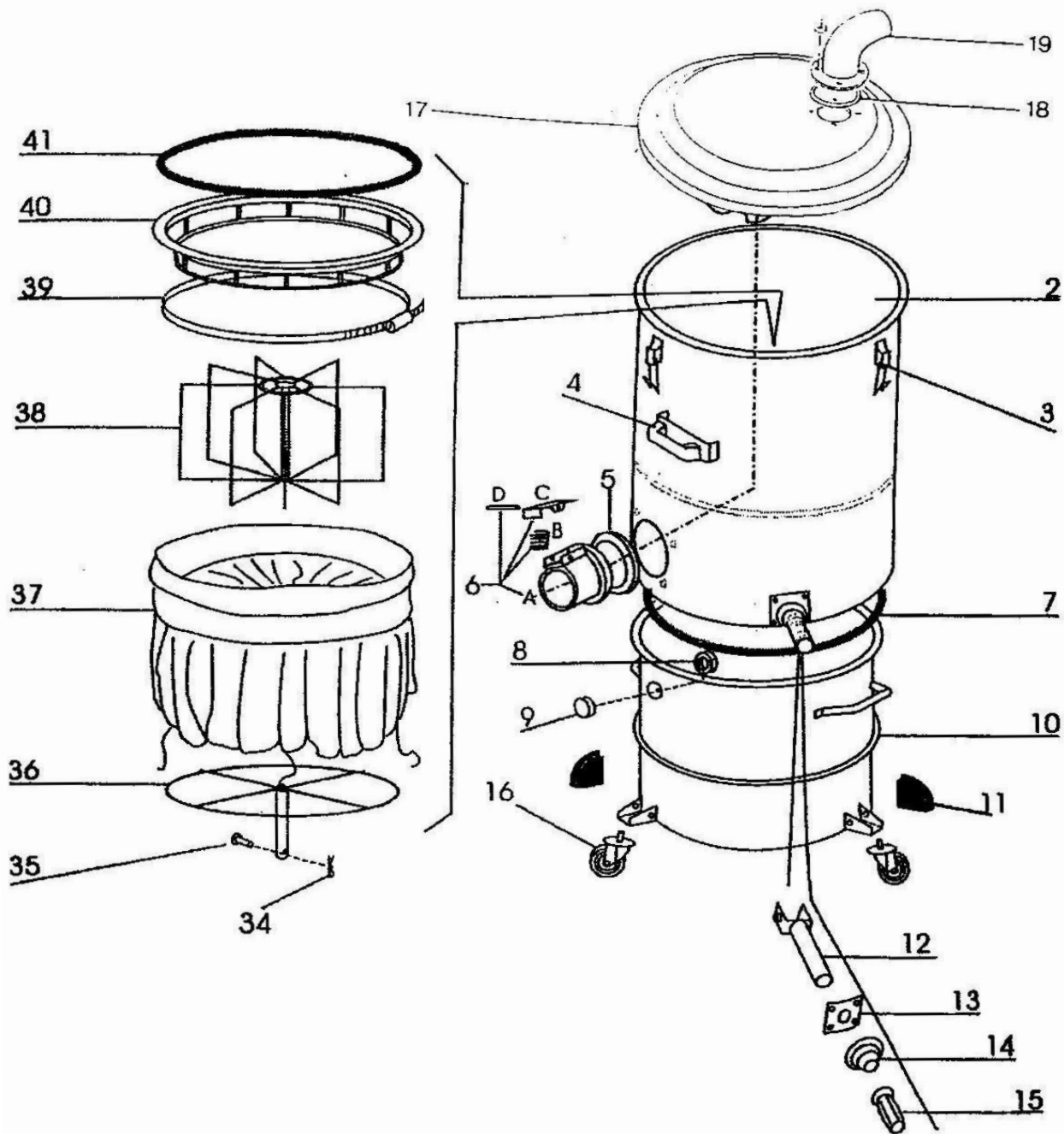


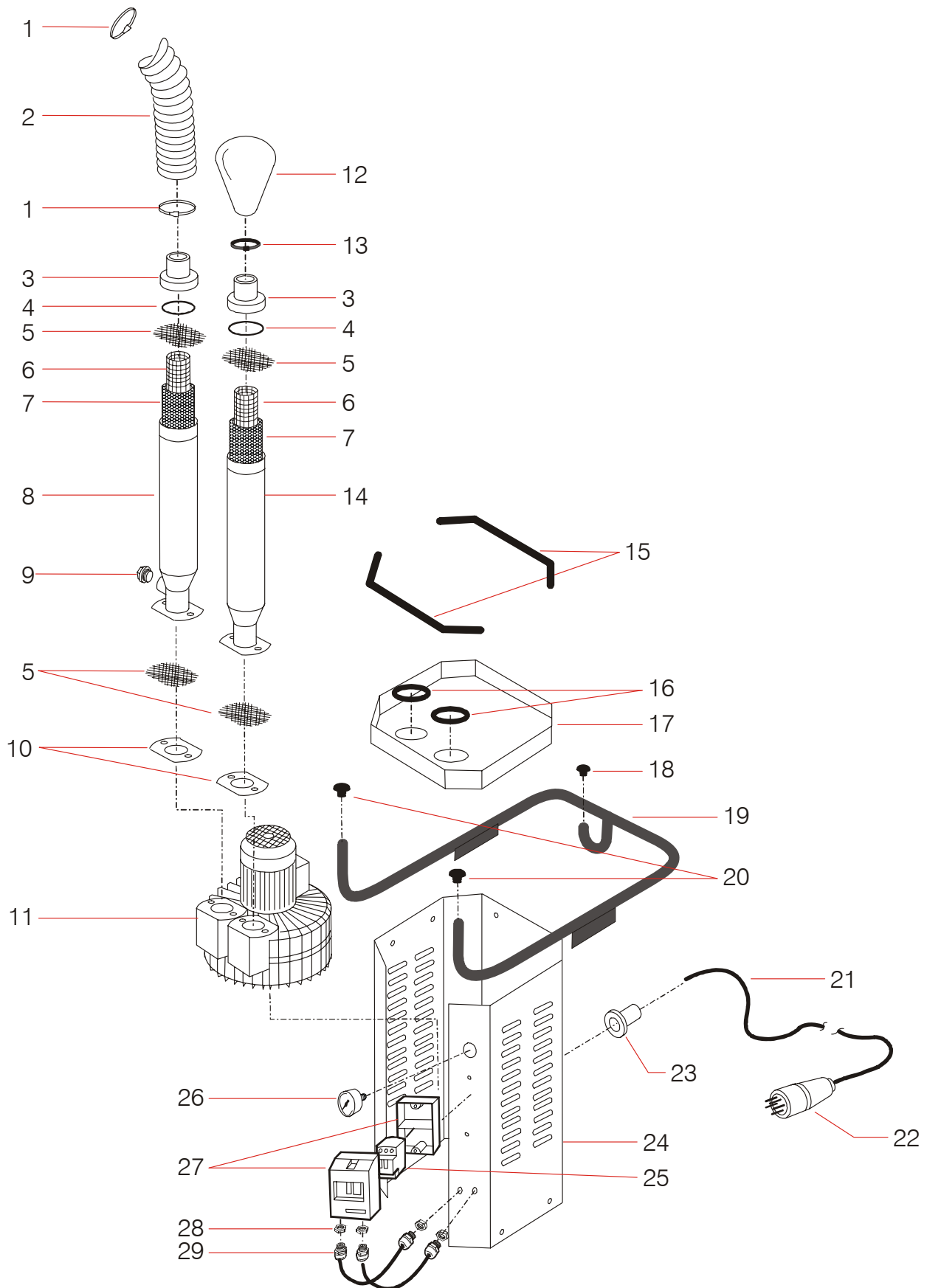
01. MOD. KRAI 50-70



01. MOD. KRAI 50-70

REF.	CODIGO	CANT.	DESCRIPCION
2	AR2058	1	CÁMARA FILTRANTE AL.=650
3	AR2002	3	CIERRE DE GANCHO
4	AR2001	1	MANIVELA L=140
5	AR2414	1	GUARNICIÓN BOCA FUNDIDA A PRESIÓN Ø80
06A	AR2413	1	BOCA FUNDIDA A PRESIÓN Ø80
06B	AR2417	1	RESORTE BOCA FUNDIDA A PRESIÓN
06C	AR2418	1	TRINQUETE BOCA FUNDIDA A PRESIÓN
06D	AR2416	1	CLAVIJA BOCA FUNDIDA A PRESIÓN
7	AR2059	1	GUARNICIÓN CONTENEDOR/CÁMARA Ø500
8	AR3114	1	VIROLA 40 X 1,5
9	AR2079	1	INDICADOR DE NIVEL
10	AR2078	1	CONTENEDOR D450 H610
11	AR3576	1	CUBRERRUEDAS MTL
12	AR2063	1	PALANCA SACUDIDORA DE FILTRO
13	AR2065	1	BRIDA SACUDIDORA DE FILTRO
14	AR2066	1	FUELLE
15	AR2008	1	POMO SACUDIDORA DE FILTRO
16	AR2062	4	RUEDA PIVOTANTE D60 NYLON
17	AR3985	1	TAPA D525
18	AR4147	1	GUARNICIÓN 110X110X3
19	AR4148	1	BOCA CURVADA D.60 C/ BRIDA
34	AR2480	1	RESORTE ZIGZAG MM. 3
35	AR2481	1	PERNO ENGANCHE JAULA SACUDIDORA DE FILTRO
36	AR2457	1	JAULA SACUDIDORA DE FILTRO
37	AR3003	1	FILTRO POL. G D500 H400 20 BOLSAS
38	AR3891	1	JAULA TENSORA DE FILTRO 20 RADIOS
39	AR2018	1	ABRAZADERA SUJETADORA
40	AR2580	1	ANILLO SOPORTE DE FILTRO Ø500 H70
41	AR2013	1	GUARNICIÓN SOPORTE DE FILTRO EN "U" Ø500

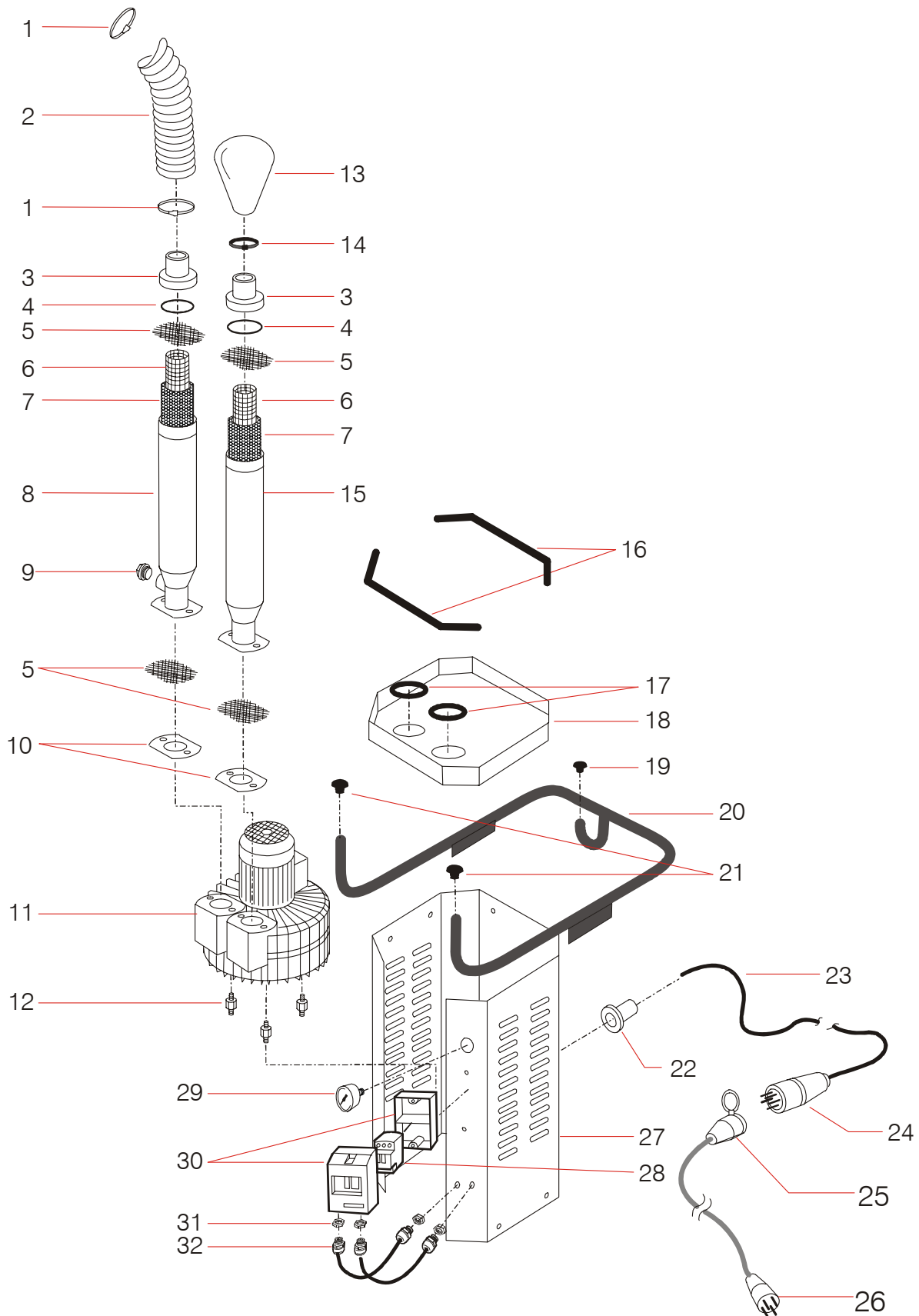
02. MOD. KRAI 50



02. MOD. KRAI 50

REF.	CODIGO	CANT.	DESCRIPCION
1	AR4115	2	ABRAZADERA D.50/70
2	AA1163		MANGUERA SUPERFLEX PU ANT.D.60
3	AR2352	2	MANGUITO PARA INSONORIZAR D.90/60
4	AA1183	2	OR 82.22X2.62
5	AR2098	4	REJILLA BRIDA ES
6	AR3424	2	MANGUERA REJILLA D60 H655
7	AR3431	2	MANGUERA PARA INSONORIZAR ESPES.15MM H655
8	AR3417/FD	2	MANGUITO PARA INSONORIZAR D90 H655 FD
9	AR4142	1	TAPON 1" 1/2
10	AR2099	2	GUARNICION BRIDA ES MJ
11	AR4149	1	GRUPO ASPIRADOR NSH KW4 V400/690/50 IP55
12	AR3276	1	FILTRO DIFUSOR NYLON
13	AR3597	1	ABRAZADERA NEGRA 9x357POL.12 M802
14	AR3417/F	1	MANGUERA PARA INSONORIZAR D90 H655 F
15	AR3173	2x0,62 m	GUARNICION SLIGEER
16	AR3173	2x0,32 m	GUARNICION SLIGEER
17	AR2428NT	1	COBERTURA SUP.EXPORT-TS NT
18	AR3115	1	CUBRE-CABEZA PARA COLGAR EL CABLE Ø20
19	AR2303NT	1	MANGO DE EMPUJE EXPORT-TS NT
20	AR4143	1	CUBRE-CABEZA D.25
21	AR2143	10 m	CABLE ALIMENTACIÓN H07RNF 4G1,5
22	AR2533	1	CLAVIJA 4 POLOS 16A
23	AR2028	1	PRENSA-CABLE SPIR.PG 13.5 NIGRO
24	AR2429NT	1	COBERTURA POST.EXPORT-TS NT
25	AR2101	1	INTERRUPTOR MAGN.9/14A KW4/5,5
26	AR4144	1	VACUOMETRO D.60 0-6000 mm H2O
27	AR2542	1	CAJA GV2 IP55
28	AR4145	4	CONTRATUERCA M20x1,5
29	AR4146	4	PRENSA-CABLE M20X1,5 D.8/13

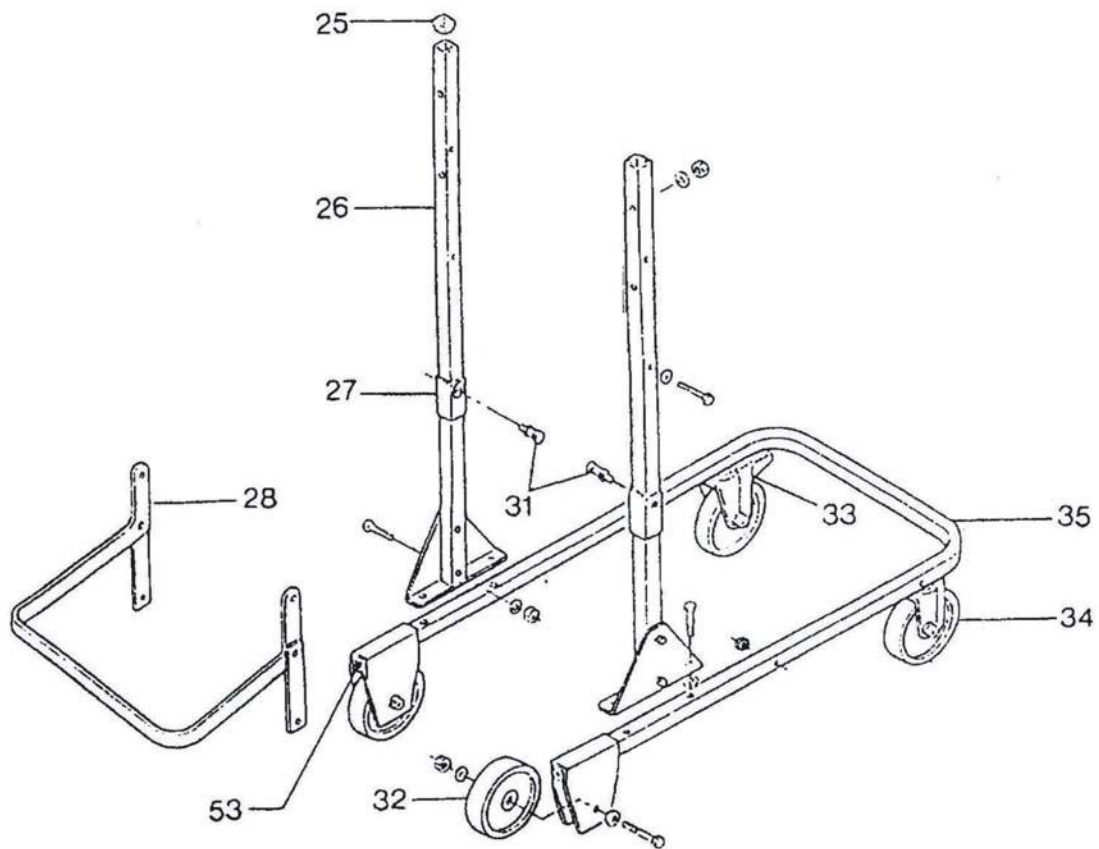
02. MOD. KRAI 70



02. MOD. KRAI 70

REF.	CODIGO	CANT.	DESCRIPCION
1	AR4115	2	ABRAZADERA D.50/70
2	AA1163		MANGUERA SUPERFLEX PU ANT.D.60
3	AR2352	2	MANGUITO PARA INSONORIZAR D.90/60
4	AA1183	2	OR 82.22X2.62
5	AR2098	4	REJILLA BRIDA ES
6	AR3424	2	MANGUERA REJILLA D60 H655
7	AR3431	2	MANGUERA PARA INSONORIZAR ESPEC.15MM H655
8	AR3417/FD	2	MANGUITO PARA INSONORIZAR D90 H655 FD
9	AR4142	1	TAPON 1" 1/2
10	AR2099	2	GUARNICION BRIDA ES MJ
11	AR2631	1	GRUPO ASPIRADOR SLR KW 5.5 V400/690 IP55
12	AR2560	3	RIOSTRA M/M 10MA
13	AR3276	1	FILTRO DIFUSOR NYLON
14	AR3597	1	ABRAZADERA NEGRA 9x357POL.12 M802
15	AR3417/F	1	MANGUERA PARA INSONORIZAR D90 H655 F
16	AR3173	2x0,62 m	GUARNICION SLIGEER
17	AR3173	2x0,32 m	GUARNICION SLIGEER
18	AR2428NT	1	COBERTURA SUP.EXPORT-TS NT
19	AR3115	1	CUBRE-CABEZA PARA COLGAR EL CABLE Ø20
20	AR2303NT	1	MANGO DE EMPUJE EXPORT-TS NT
21	AR4143	1	CUBRE-CABEZA D.25
22	AR4138	1	PRENSA-CABLE SPIR.PG 16 NIGRO
23	AR3370	10 m	CABLE ALIMENTACIÓN H07RNF 4G2,5
24	AR2189	1	SPINA 5POLI 32A CAMBIO FASE
25	AR3127	1	PRESA 32A - 5 POLI - MOBILE
26	AR3128	1	CLAVIJA 5POLOS 32A
27	AR2429NT	1	COBERTURA POST.EXPORT-TS NT
28	AR2101	1	INTERRUPTOR MAGN.9/14A KW4/5,5
29	AR4144	1	VACUOMETRO D.60 0-6000 mm H2O
30	AR2542	1	CAJA GV2 IP55
31	AR4145	4	CONTRATUERCA M20x1,5
32	AR4146	4	PRENSA-CABLE M20X1,5 D.8/13

03. MOD. KRAI 50-70



03. MOD. KRAI 50-70

REF.	CODIGO	CANT.	DESCRIPCION
25	AR2051	2	CUBRE-CABEZA CUADRO 35X35
26	AR2088	2	COLUMNA
27	AR2178	2	CURSOR
28	AR2084	1	PALANCA ENGANCHE GRANDE
31	AR2363	2	TRINQUETE CURSOR Ø25 x 18,5
32	AR2530	2	RUEDA D150 PU
33	AR2532	1	RUEDA D150 PU PIVOTANTE CON FRENO
34	AR2531	1	RUEDA D150 PU PIVOTANTE
35	AR2301	1	CARRO EXPORT
53	AR2134	2	CUBRE-CABEZA CUADRO 40X40