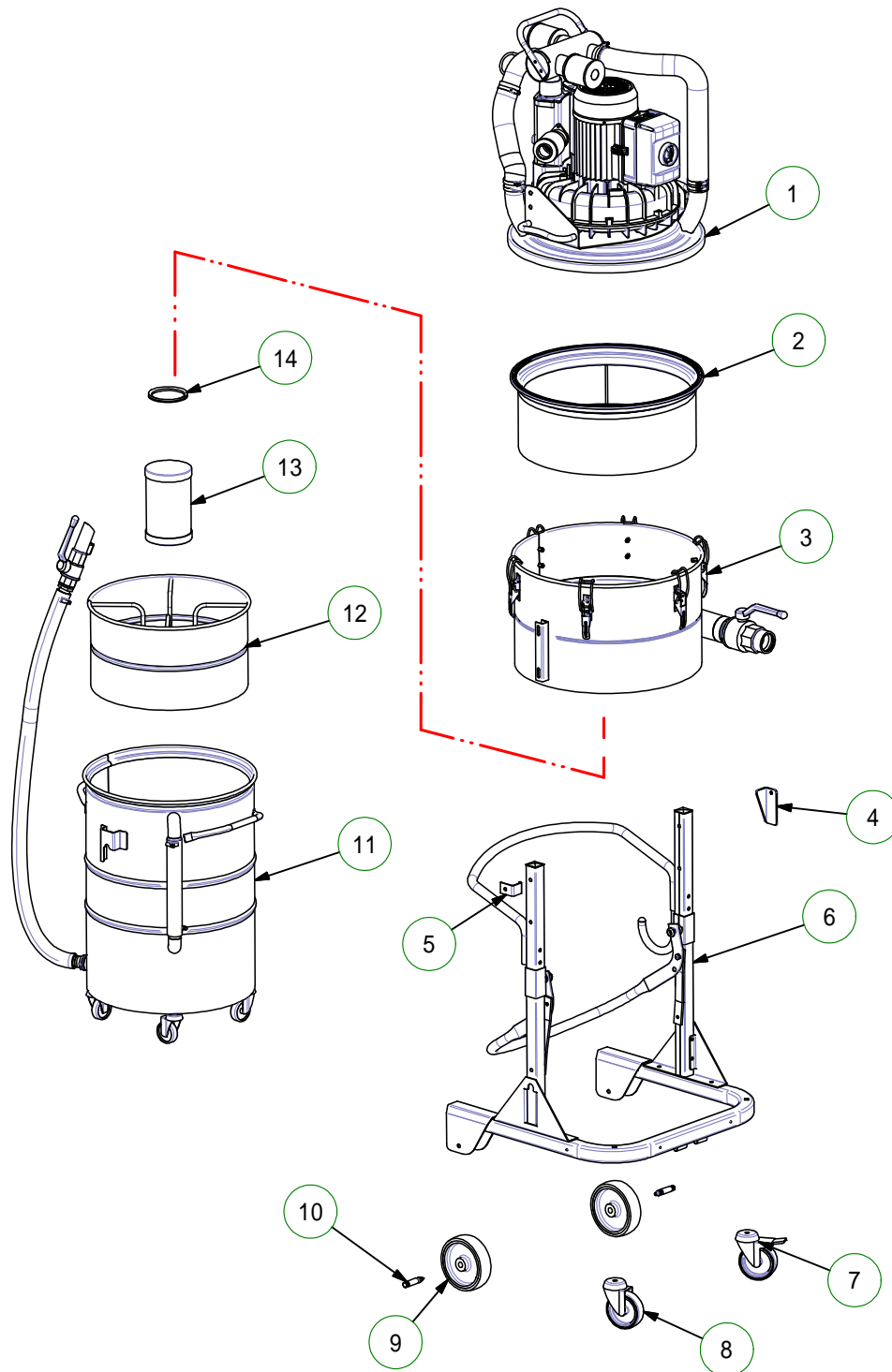




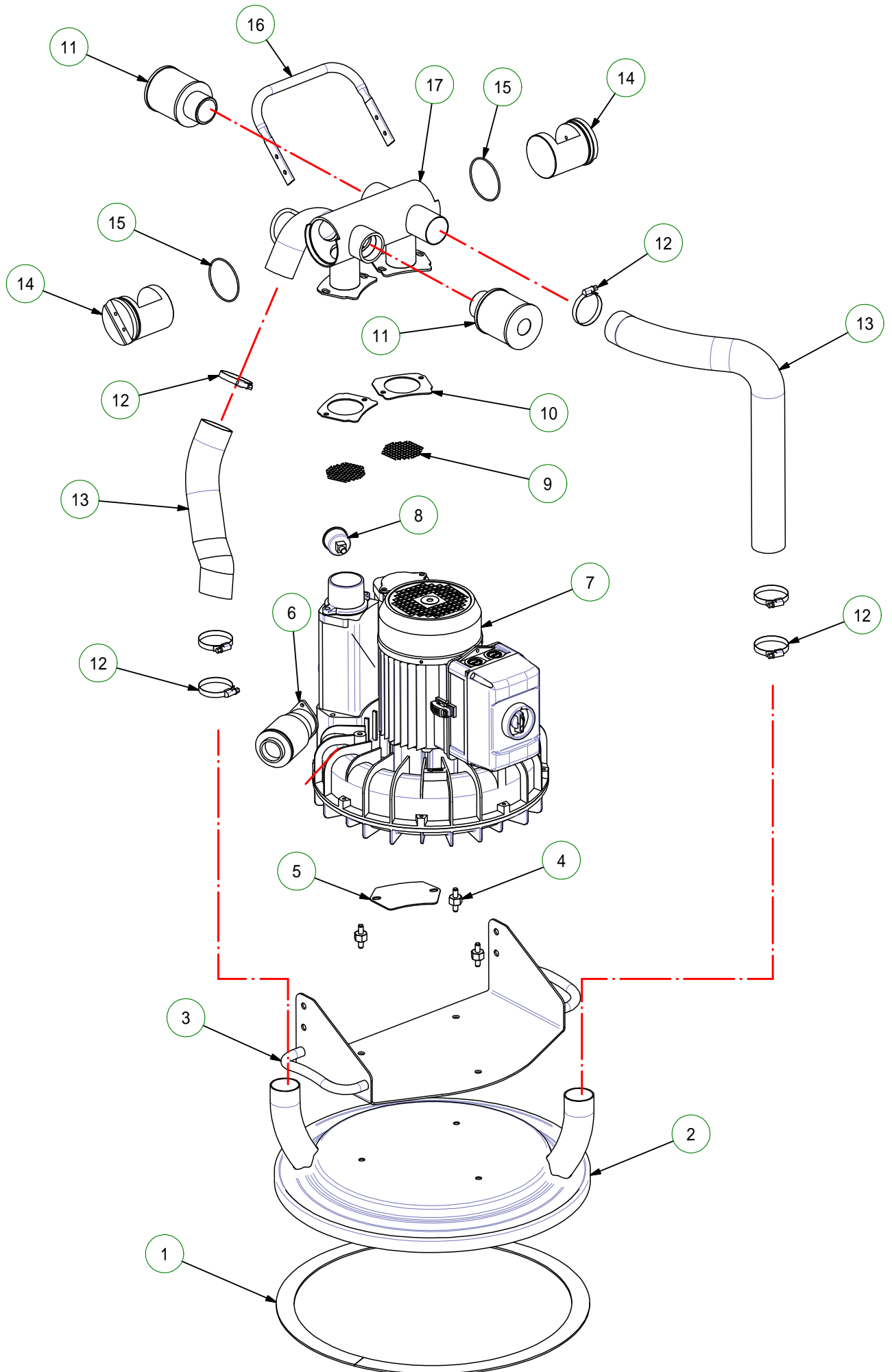
DESPIECE TÉCNICO
ASPIRADOR INDUSTRIAL
KRAI1000IL





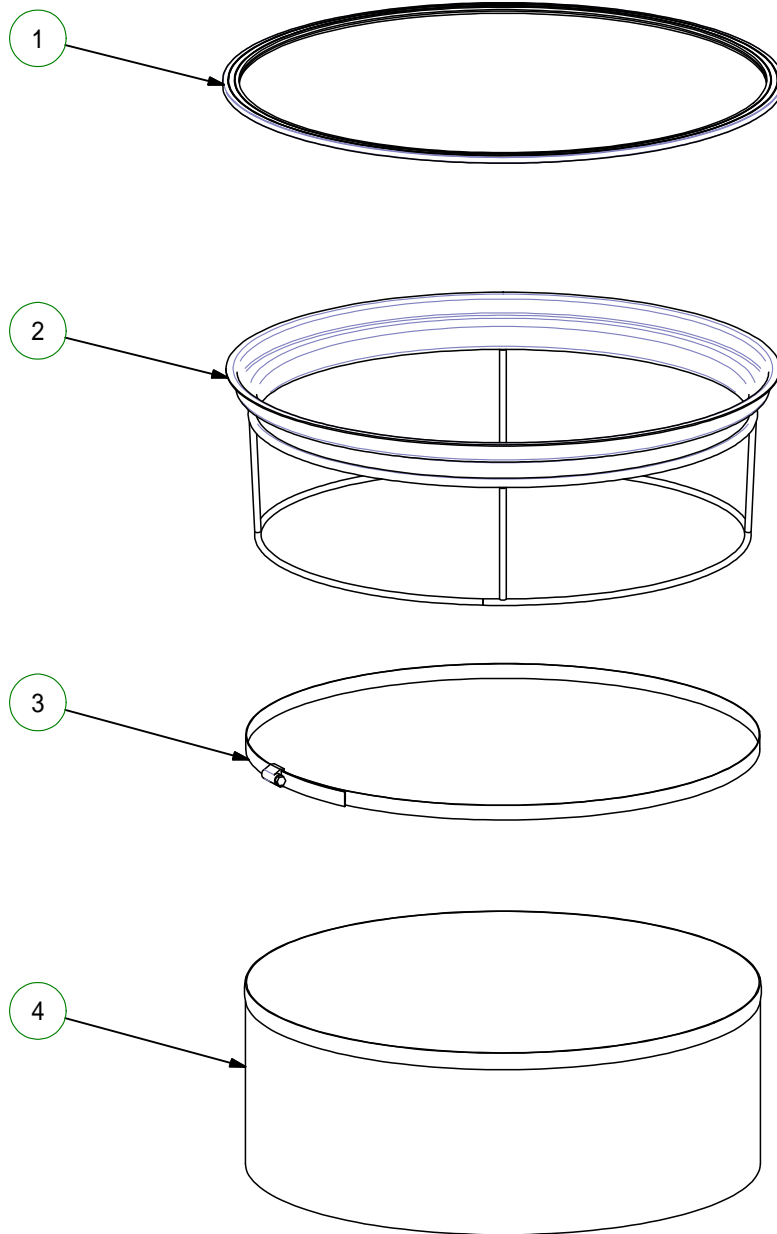
Part List / Elenco parti

POS.	QTY	CODE	DESCRIPTION	DESCRIZIONE
1	1	KT.1114.7016	TC 100 IF MOTOR HEAD KIT (NEW TYPE)	KIT TESTATA TC 100 IF NT
2	1	KT.1150.7016	TC100IF FILTER KIT (NEW TYPE)	KIT FILTRO TC100IF NT
3	1	KT.1096.1018	TC100IF CHAMBER KIT (NEW TYPE)	KIT CAMERA TC100IF NT
4	1	SL.3087.0020	PLATE FOR TC100IF DISCHARGE PIPE	PIASTRA RITEGNO TUBO SCARICO TC100IF
5	1	SL.3009.0020	TC100IF DISCHARGE SYSTEM SUPPORT (GALVANIZED)	SUPPORTO GANCIO PER SISTEMA SCARICO TC100IF ZINCATO
6	1	KT.0239.1018	M450 S OIL/KRAI100OIL MACHINE BODY KIT	KIT CORPO MACCHINA M450 S OIL/KRAI100OIL
7	1	RT.0121.0000	D 100 WHEEL WITH BRAKE	RUOTA D100 PU PIV. F/PASS C/FR
8	1	RT.0120.0000	D 100 PU WHEEL	RUOTA D100 PU PIV. F/PASS
9	2	RT.0020.0000	D. 150 PU WHEEL	RUOTA D150 PU
10	2	RT.0011.0000	RT.0011.0000 WHEEL AXLE KIT	KIT ASSALE RUOTA RT.0011.0000
11	1	KT.1097.1018	TC100IF CONTAINER KIT (NEW TYPE)	KIT CONTENITORE TC 100 IF NT
12	1	SL.1208.1018	DM OIL SIEVE GRID	CESTELLO GRIGLIATO DM OIL
13	1	SL.2852.0000	D125 H200 PLEXIGLASS FLOATING	GALLEGGIANTE D125 H200 PLEXIGLASS
14	1	GI.0216.0000	D95 NBR GASKET FOR FLOATING CYCLONE	GUARNIZIONE NBR D95 PER CICLONE GALLEGGIANTE N.T.

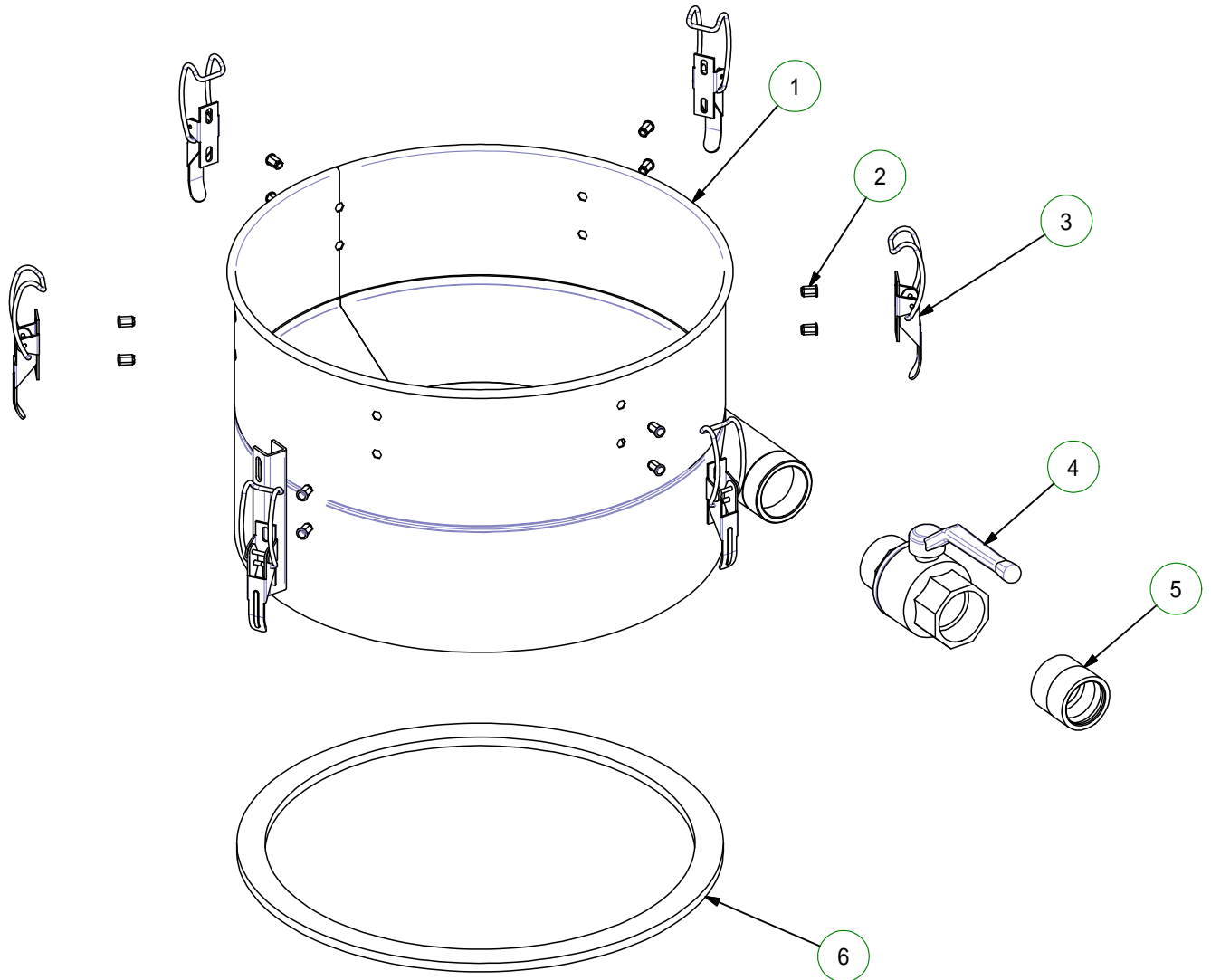


Part List / Elenco parti

POS.	QTY	CODE	DESCRIPTION	DESCRIZIONE
1	1,6 m	GI.0141.0000	3X30 ADHESIVE MOUSSE GASKET	GUARN.GOMMA SPUGNA GRIGIA ADES. 3x30
2	1	CT.0287.7016	D525 TC100 IF COVER CPL WITH TWO BENDS	COPERCHIO D525 TC100 IF CPL C/2 CURVE
3	1	SL.2979.7016	MOTOR HEAD LIFTING PLATE WITH HANDLES	PIASTRA SOLLEVAMENTO TESTATA C/MANIGLIE
4	3	SL.2138.0020	H12 M8 GALVANIZED SPACER (FRONTAL SUCTION SLR MOTOR HEAD)	DISTANZIALE H12 M8 TESTATA MJ/SLR ASP.FRONTALE ZINC.
5	1	SL.2437.9006	ES BLIND FLANGE	FLANGIA ES CIECA
6	1	SL.1241.0000	SLR PRESSURE RELIEF VALVE	VALVOLA LIMITATRICE PRESSIONE SLR
7	1	GA.0257.0000	MJ KW3 V230/400 50/60HZ SUCTION UNIT	G.A. MJ KW3 V230/400 50/60HZ FR IMP.EL
8	1	EP.0139.0000	D. 40 MTL AIR VACUUM GAUGE	VUOTOMETRO D.40 AIR MTL
9	2	SL.0253.0000	ES FLANGE NET	RETE FLANGIA ES
10	2	GI.0172.0000	CORK GASKET FOR FLANGE SLR BLOWER	GUARN. SUGHERO FLANGIA CIECA CANOTTO SLR
11	2	SL.1304.0000	1"1/2 M FLOW INVERTER VALVE FILTER	FILTRO VALVOLA INVERSIONE DI FLUSSO 1"1/2 M
12	6	SL.0225.0000	D. 40/60 CLAMP	FASCETTA D40/60 9 mm
13	1	TA.0042.0000	D. 50 POLYURETHANE HOSE	TUBO POLIURETANO D50
14	2	SL.1239.0000	FLOW INVERTER VALVE PLUG	OTTURATORE VALVOLA INVERSIONE FLUSSO
15	2	GI.0165.0000	FLOW INVERTER VALVE O-RING	OR VALVOLA INVERSIONE FLUSSO
16	1	SL.1238.7016	FLOW INVERTER VALVE LEVER	LEVA VALVOLA INVERSIONE FLUSSO
17	1	SL.1240.0020	FLOW INVERTER VALVE BODY	CORPO VALVOLA INVERSIONE FLUSSO

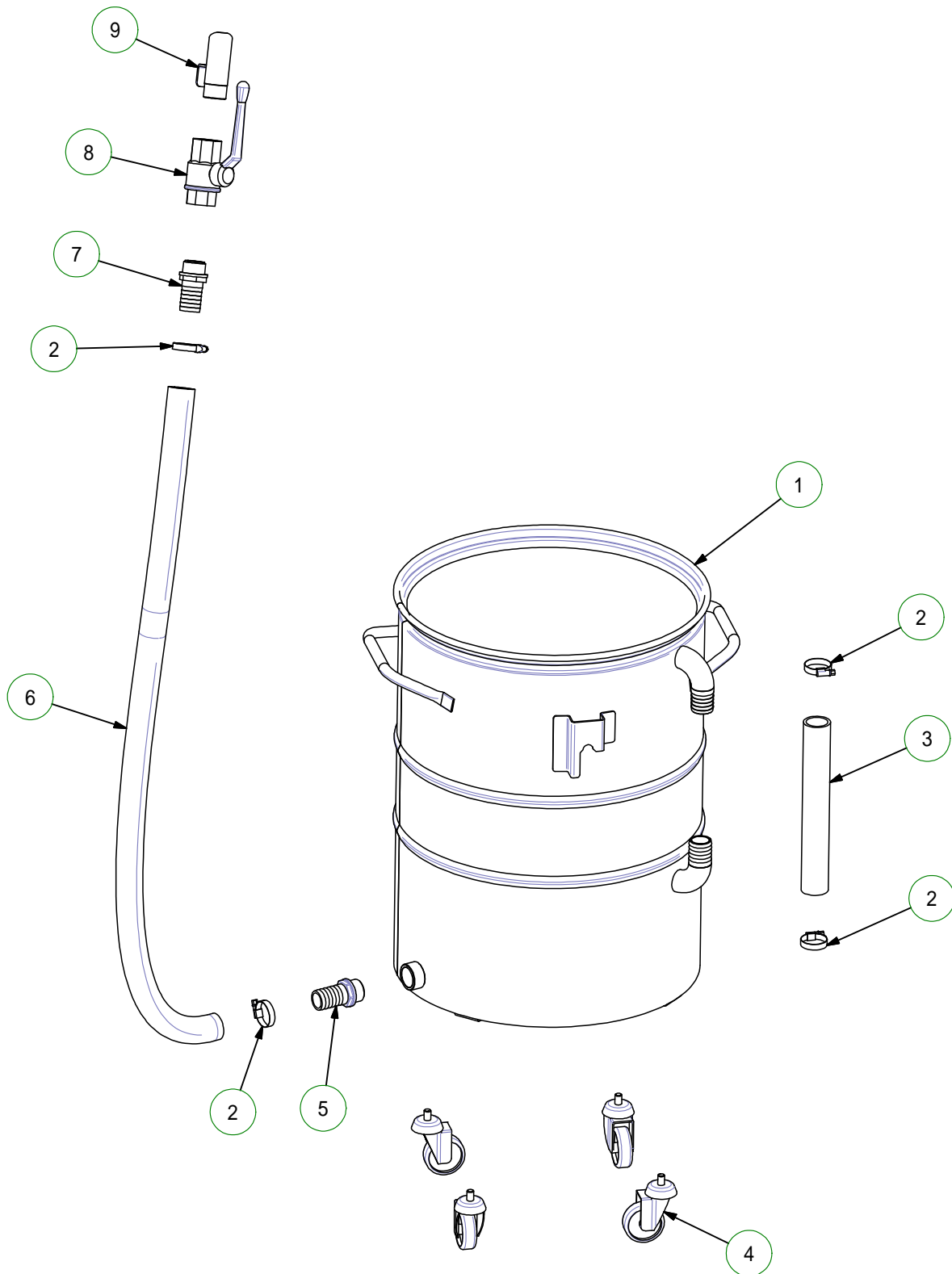


Part List / Elenco parti				
POS.	QTY	CODE	DESCRIPTION	DESCRIZIONE
1	1	GI.0054.0000	D. 500 OILPROOF NEOPRENE FILTER GASKET	GUARN. REGGIFILTRO ANTIOILIO NBR D500
2	1	SL.3080.7016	TC N.T. FILTER HOLDER RING WITH CAGE	ANELLO REGGIFILTRO C/GABBIA TC N.T.
3	1	SL.0223.0000	14MM L1510 FILTER CLAMP	FASCETTA FERMAFILTRO 14MM L1510 PREMONTATA
4	1	FI.0284.0000	D475 H175 SUPERWEB 3D FILTER (5 MICRON)	FILTRO SUPERWEB 3D D475 H175 5 MICRON

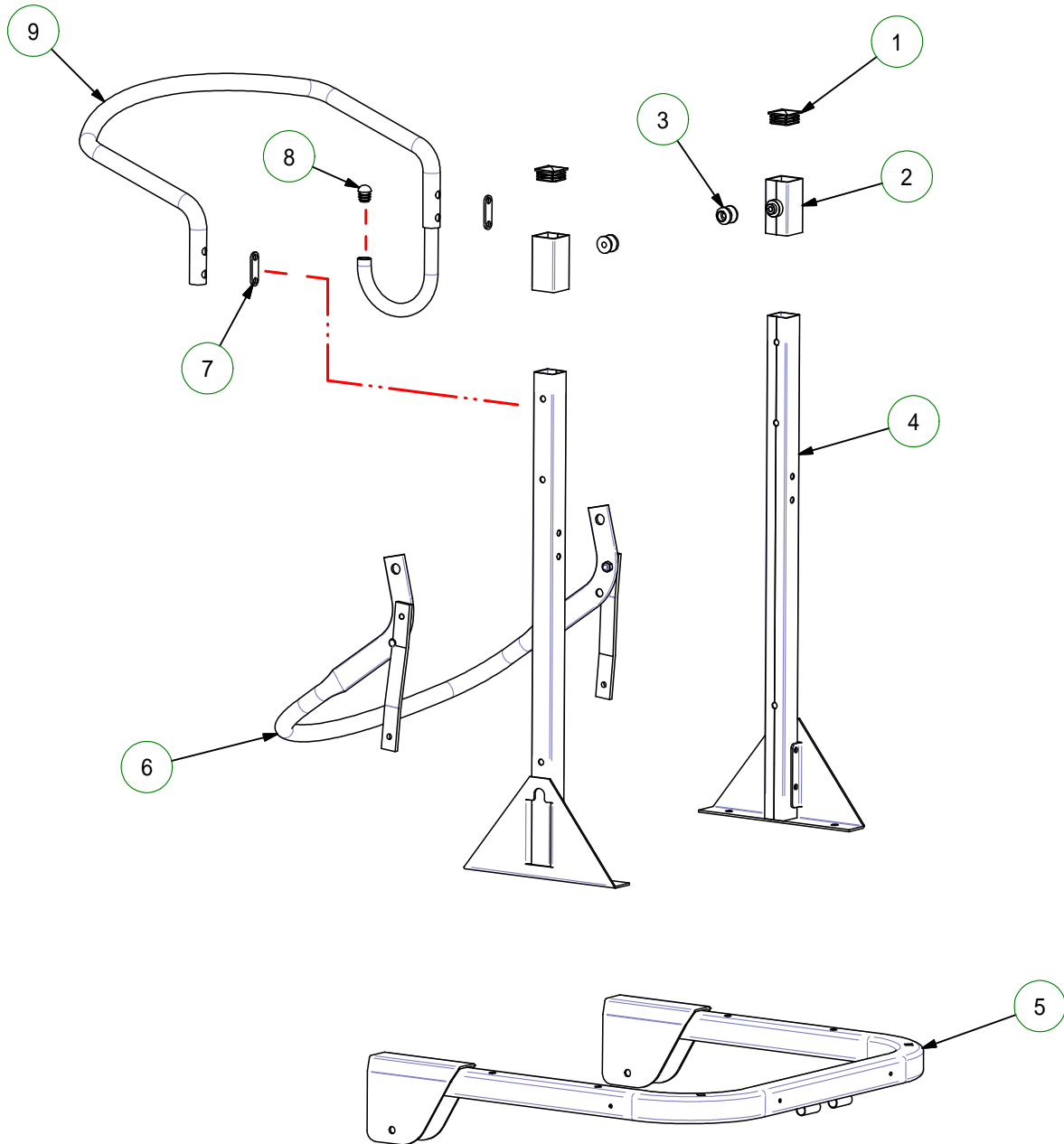


Part List / Elenco parti

POS.	QTY	CODE	DESCRIPTION	DESCRIZIONE
1	1	ST.0501.1018	TC 100 IF D500 H310 FILTERING CHAMBER (NEW TYPE)	CAMERA FILTR.D500 H310 TC100 IF NT
2	12	SL.2294.0000	M6 HEXAGONAL INSERT	INSERTO FILETTATO ESAGONALE M6
3	6	SL.0216.0000	LATCH TOGGLE CLAMP	CHIUSURA A GANCIO PLASTIFICATA
4	1	EP.0070.0000	2" MF VALVE	VALVOLA A SFERA 2" MF
5	1	SL.1366.0020	2" M GALVANIZED JOINT FOR CV042 CONNECTION (TC100IF)	RACCORDO FIL.2" M PER INNESTO CV042 TC100IF ZINCATO
6	1,6 m	GI.0291.0000	20X30 ADHESIVE GASKET	GUARN.RETTANGOLARE ADESIVA 20x30



Part List / Elenco parti					
POS.	QTY	CODE	DESCRIPTION	DESCRIZIONE	
1	1	ST.0172.1018	D450X605H CONTAINER FOR D/M 35-40 OIL	CONTENITORE D450X605H D/M 35-40 OIL	
2	4	SL.0456.0000	D. 25/40 CLAMP	FASCETTA STRINGITUBO 9MM 25-40	
3	0,5 m	TA.0237.0000	D32 LEVEL INDICATOR PIPE	TUBO INDICATORE DI LIVELLO D32	
4	4	RT.0004.0000	D. 60 NYLON CASTOR	RUOTA D60 NYLON PIV.	
5	1	EP.0281.0000	1" D32 BRASS STRAIGHT CONNECTION	PORTAGOMMA DIRITTO IN OTTONE 1" D32	
6	2,5 m	TA.0255.0000	D30 OIL DISCHARGE PIPE	TUBO SCARICO OLIO D30	
7	1	EP.0098.0000	1"-30 NYLON STRAIGHT CONNECTION	PORTAGOMMA DIRITTO NYLON 1"-30	
8	1	EP.0228.0000	G1 FF BALL VALVE	VALVOLA A SFERA G1 FF	
9	1	SL.2782.0020	TRONCONE FILETTATO 1" SCARICO TC100 (GALVANIZED)	TRONCONE FILETTATO 1" SCARICO TC100 ZINCATO	



Part List / Elenco parti				
POS.	QTY	CODE	DESCRIPTION	DESCRIZIONE
1	2	SL.0232.0000	35X35 SQUARE HEAD COVER	COPRITESTA QUADRO 35x35
2	2	SL.0295.0020	GALVANIZED DM3/ZFR101 SLIDER	CORSOIO DM3/ZFR101 ZINCATO
3	2	SL.0368.0020	GALVANIZED FASTENING LEVER FULCRUM	FULCRO LEVA AGGANCIAMENTO ZINCATO
4	2	SL.1209.0020	GALVANIZED DM OIL COLUMN	MONTANTE DM OIL ZINCATO
5	1	ST.0175.1018	DM OIL TROLLEY	CARRELLO DM OIL
6	1	SL.0247.7016	FASTENER LEVER	LEVA AGGANCIAMENTO GRANDE
7	2	SL.2479.0020	DM OIL PUSH HANDLE SPACER (GALVANIZED)	DISTANZIALE MANICO DI SPINTA DM OIL ZINCATO
8	1	SL.0510.0000	D. 20 HEAD COVER	COPRITESTA D.20
9	1	SL.1663.7016	DM OIL PUSH HANDLE	MANICO DI SPINTA DM OIL



KRÜGER TECHNOLOGY S.L.
B-82526583
Polígono Agustinos C/G Parcela B2
31013 Pamplona (Navarra) - ESPAÑA
+34 948 343 393 - info@kruger.es - www.kruger.es