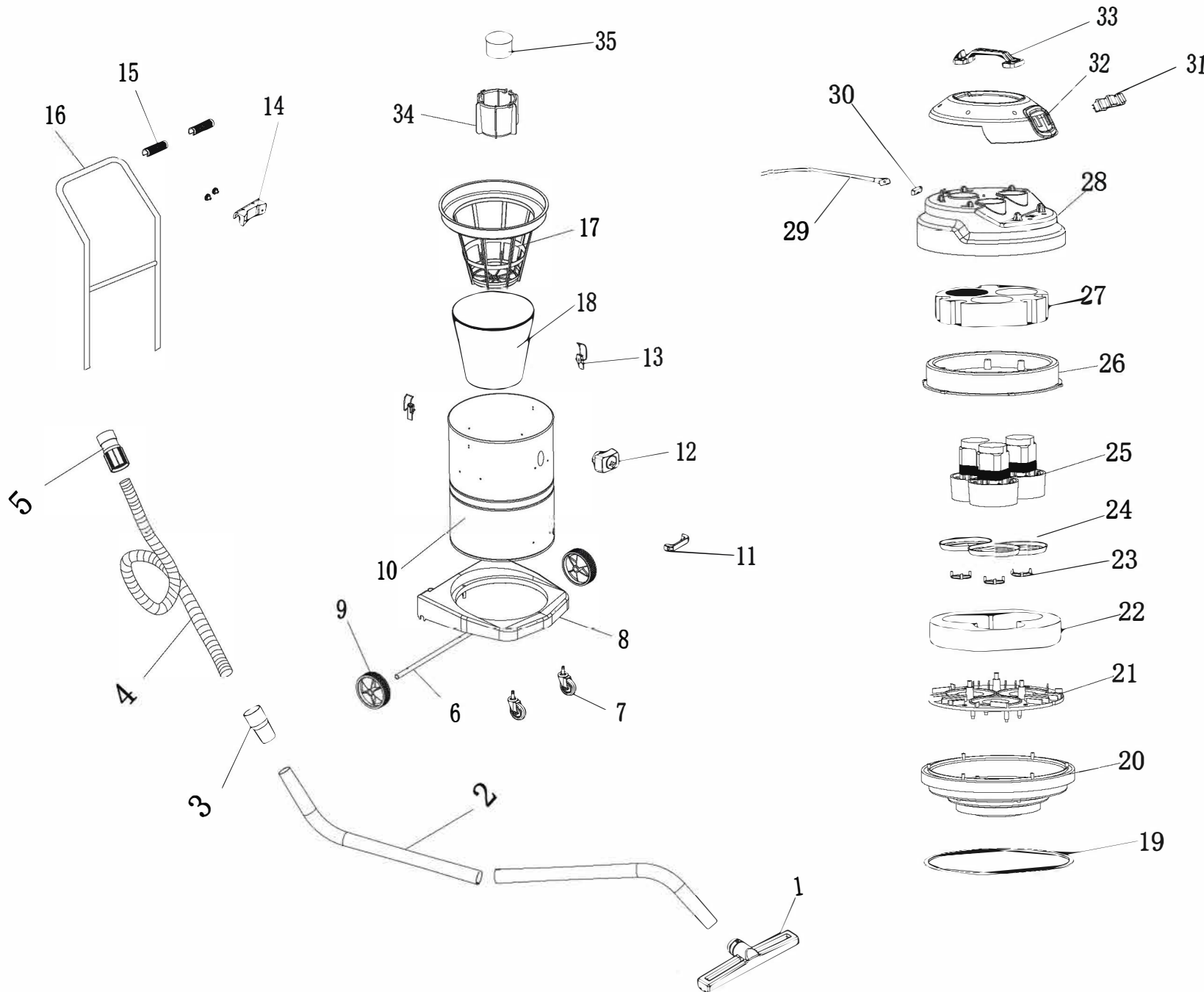


KRA775 - ASPIRADOR POLVO / LÍQUIDO



1. Boquilla suelos
2. Doble curva metal
3. Terminal lado accesorio
4. Manguera flexible
5. Terminal lado máquina
6. Eje rueda trasera
7. Rueda giratoria
8. Base peana PVC
9. Rueda trasera
10. Depósito de acero inoxidable
11. Asa depósito
12. Boca entrada depósito
13. Cierre metal
14. Soporte basculante
15. Empuñaduras carro
16. Asa carro bastidor
17. Aro tensor filtro
18. Filtro poliéster
19. Junta de goma
20. Base tapa cabezal aspirador
21. Tapa anillo base motor
22. Filtro esponja inferior
23. Válvula cierre
24. Junta "L" base motor
25. Motor polvo/líquido
26. Tapa sujeción motores
27. Filtro esponja superior
28. Carcasa del motor / Cabezal
29. Cable de la base
30. Abrazadera de cable
31. Interruptor on / off
32. Carcasa superior
33. Asa cabezal
34. Conjunto para flotador
35. Flotador