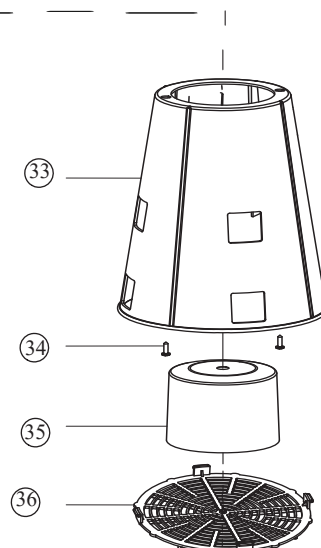
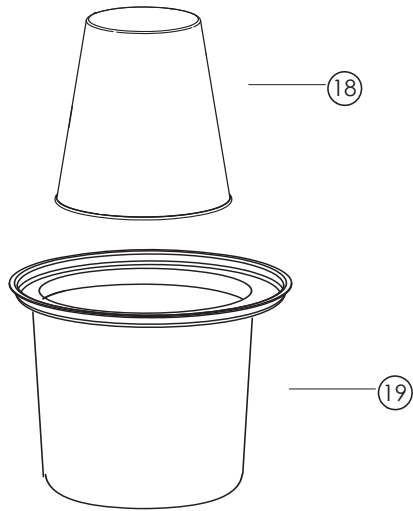


Pos.	Cod. Componente	Descrizione	UM	Q.ta'
1	PMFR3MS34NR	Maniglia foro rettangolare 3 motori	PZ	1
2	ELTINT3MVR	Int. Bip. tondo Lum. push VERDE D.2	PZ	2
3	ELTCAPINT01	Cappuccio protezione tondo per Int.	PZ	2
4	ELTCOM3PNE	Commutatore bipolare nero	PZ	1
5	VIT4,8X16TC	Vite autof. 4,8x16 TC	PZ	5
6	CABINT2MCF	Cablaggio interruttori testa 2 mot.	PZ	1
7	VIT3,5X19TC	Vite autof. 3,5x19 TC	PZ	1
8	PFC2FS09	Ferma cavo due fori	PZ	1
9	VIT3,5X13TC	Vite autof. 3,5x13 TC	PZ	2
10	CAV3X1,5SCH10M	Cavo H05VV-F 3X1,5 10m SCHUKO sp+pu	PZ	1
11	ELTPASP1	Passacavo	PZ	1
12	VIT4,8X19TC	Vite autof. 4,8x19 TC	PZ	6
13	PTCV3MS18NR	Tappo copri vite coperchio 3 motori	PZ	6
14	PCO3MS31VR	Coperchio 3 motori verde	PZ	1
15	ELTSCH02TEA	Scheda elettronica u/pneumatico	PZ	1
16	CABSELTE	Cablaggio scheda elettrica T.E	PZ	1
17	GUAINSC3MOT	Insonorizzante coprimotore 3 motori	PZ	1
18	ELTPREQPB01	Presca sport. Quad. con prot. Bamb.	PZ	1
19	VIT3,5X13TS	Vite autof. 3,5x13 TS	PZ	4
20	KCT2MTEA	KIT COMPONENTI 2M TESTATA TOOL EA	PZ	1
21	PCM3MS71NR	Copri motore 3 motori bistadio nero	PZ	1
22	VIT4,8X32TC	Vite autof. 4,8x32 TC	PZ	3
23	PFM3MS42VR	Ferma motore 3 motori verde	PZ	1
24	MBI1200B30	Motore bis. by-pass P30 1100-1200	PZ	2
25	CAVMOT	Cavo collegamento motore	PZ	4
26	GML5,5M	Guarnizione motore L 5,5mm	PZ	2
27	GUAINSSP3M	Insonorizzante 3 motori	PZ	2
28	PVBM3MS05NR	Valvola base motore 3 motori nero	PZ	2
29	PBM3MBS51VR	Base motore 3 motori bistadio verde	PZ	1
30	PPM3MS70NR	Porta motore 3 motori nero	PZ	1
31	VIT4,8X70TS	Vite autof. 4,8x70 TS	PZ	6
32	GUATFUSAD3M	Guarnizione testa/fusto adesiva 3 m	PZ	1
33	PCTF3MS50	Cono tendi filtro 3 motori	PZ	1
34	VIT4,8X25TC	Vite autof. 4,8x25 TC	PZ	2
35	PG3MS22	Galleggiante 3 motori	PZ	1
36	PG3MFGS21NR	Griglia ferma galleggiante 2/3 moto	PZ	1

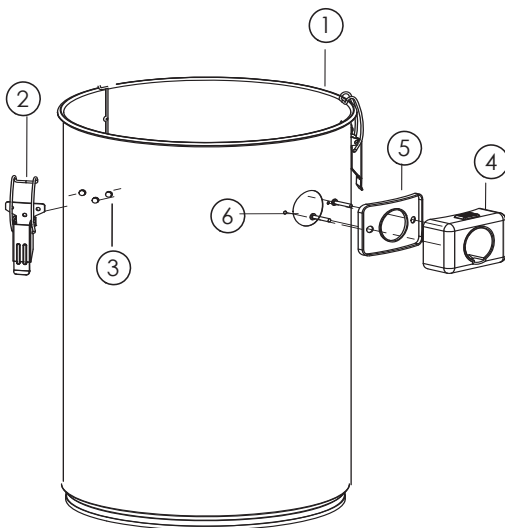




**KFIL23M**

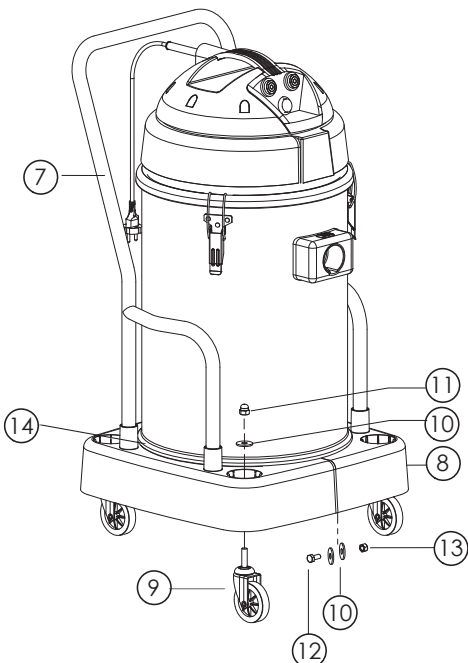
Pos.	Cod. Componente	Descrizione	UM	Q.ta'
18	FASC3M	Filtro anti schiuma 3 motore	PZ	1
19	KFILPG	FILTRO TELA POLIE GRANDE CON ANELLO	PZ	1

**KFUS70IMP**



N.pos.	Cod. Componente	Descrizione	UM	Q.ta'
1	FUI70L	Fusto INOX 70LT	PZ	1
2	GACHZIN	Gancio chiusura zincato	PZ	2
3	VITRIV48X11	Rivetto UNI GRIP 4,8x11	PZ	4
4	BPRO40D	Bocchettone PRO	PZ	1
5	GBPRO40D	Guarnizione bocchettone PRO	PZ	1
6	VIT4,8X32TC	Vite autof. 4,8x32 TC	PZ	2

**KCAR5070MP**



N.pos.	Cod. Componente	Descrizione	UM	Q.ta'
7	MNCPRO5070NR	Maniglione carrello PRO 50/70lt ner	PZ	1
8	PC40S60NR	Carrello normale D.40 nero	PZ	2
9	RPIAT47H80D	Ruota piroettante H47 antitrac.D80	PZ	4
10	VITROND10Z	Rondella piana D10 Zn	PZ	8
11	VITDADM10AZ	Dado cieco M10	PZ	4
12	VITM8X30Z	Vite M8x30 TE Zingata	PZ	2
13	VITDADM8AZ	Dado M8	PZ	2
14	GUAPC40FUI	Guarnizione Carrello Fusto 50/70L	PZ	1