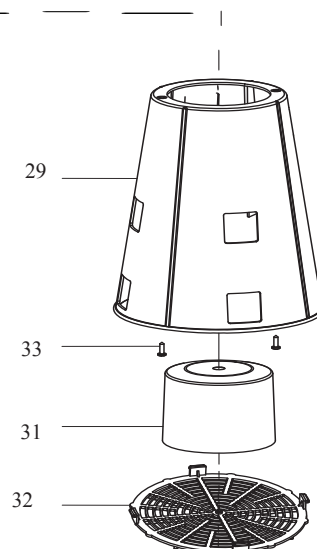
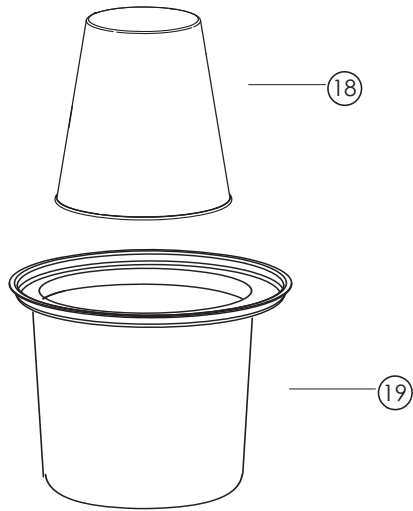


POS.	CODICE	DESCRIZIONE	PEZZI
1	PMFR3MS34NR	Maniglia foro rettangolare 3 motori	1
2	ELTINT3MVR	Int. Bip. tondo Lum. push VERDE D.2	2
3	ELTCOM3PNE	Commutatore bipolare nero	1
4	VIT4,8X16TC	Vite autof. 4,8x16 TC	5
5	ELTPREQPB01	Presca sport. Quad. con prot. Bamb.	1
6	ELTSCH01TE	Scheda elettronica presa elettroute	1
7	CABSCELTE	Cablaggio scheda elettrica T.E	1
8	VIT3,5X13TS	Vite autof. 3,5x13 TS	4
9	ELTCAPINT01	Cappuccio protezione tondo per Int.	2
10	VIT3,5X13TC	Vite autof. 3,5x13 TC	2
11	PFC2FS09	Ferma cavo due fori	1
12	PTCV3MS18NR	Tappo copri vite coperchio 3 motori	6
13	CAV3X1,5SCH10M	Cavo HO5VV-F 3X1,5 10m SCHUKO sp+pu	1
14	ELTPASP1	Passacavo	1
15	PCO3MPS31VR	Coperchio 3 motori c/presa verde	1
16	GUAINSC3MOT	Insonorizzante coprimotore 3 motori	1
17	PCM3MS71NR	Copri motore 3 motori bistadio nero	1
18	VIT4,8X32TC	Vite autof. 4,8x32 TC	3
19	PFM3MS42VR	Ferma motore 3 motori verde	1
20	GUAFMOTKT3MB	Guarnizione fermamot.test.3M. Bist	2
21	MBI1200B30	Motore bis. by-pass P30 1100-1200	2
22	CAVMOT	Cavo collegamento motore	4
23	GUAINSSP3M	Insonorizzante 3 motori	2
24	PVBM3MS05NR	Valvola base motore 3 motori nero	2
25	PBM3MBS51VR	Base motore 3 motori bistadio verde	1
26	PPM3MS70NR	Porta motore 3 motori nero	1
27	VIT4,8X70TS	Vite autof. 4,8x70 TS	6
28	GUATFUSAD3M	Guarnizione testa/fusto adesiva 3 m	1
29	PCTF3MS50	Cono tendi filtro 3 motori	1
30	VIT4,8X19TC	Vite autof. 4,8x19 TC	6
31	PG3MS22	Galleggiante 3 motori	1
32	PG3MFGS21NR	Griglia ferma galleggiante 2/3 moto	1
33	VIT4,8X25TC	Vite autof. 4,8x25 TC	2
34	VIT3,5X19TC	Vite autof. 3,5x19 TC	1

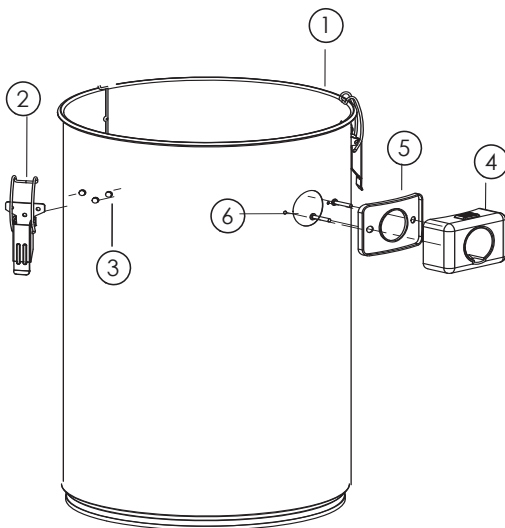




KFIL23M

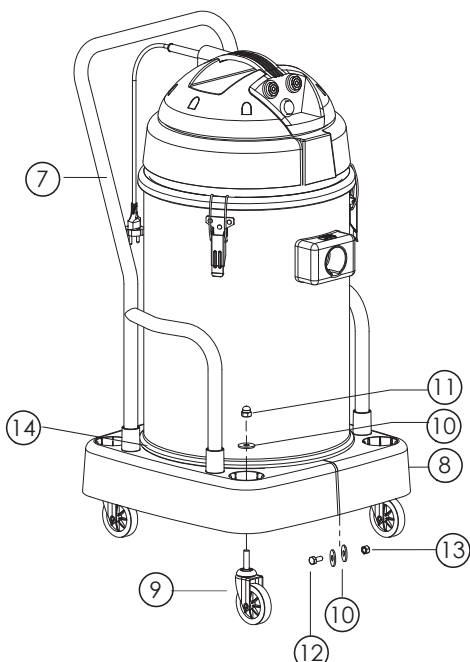
Pos.	Cod. Componente	Descrizione	UM	Q.ta'
18	FASC3M	Filtro anti schiuma 3 motore	PZ	1
19	KFILPG	FILTRO TELA POLIE GRANDE CON ANELLO	PZ	1

KFUS70IMP



N.pos.	Cod. Componente	Descrizione	UM	Q.ta'
1	FUI70L	Fusto INOX 70LT	PZ	1
2	GACHZIN	Gancio chiusura zincato	PZ	2
3	VITRIV48X11	Rivetto UNI GRIP 4,8x11	PZ	4
4	BPRO40D	Bocchettone PRO	PZ	1
5	GBPRO40D	Guarnizione bocchettone PRO	PZ	1
6	VIT4,8X32TC	Vite autof. 4,8x32 TC	PZ	2

KCAR5070MP



N.pos.	Cod. Componente	Descrizione	UM	Q.ta'
7	MNCPRO5070NR	Maniglione carrello PRO 50/70lt ner	PZ	1
8	PC40S60NR	Carrello normale D.40 nero	PZ	2
9	RPIAT47H80D	Ruota piroettante H47 antitrac.D80	PZ	4
10	VITROND10Z	Rondella piana D10 Zn	PZ	8
11	VITDADM10AZ	Dado cieco M10	PZ	4
12	VITM8X30Z	Vite M8x30 TE Zingata	PZ	2
13	VITDADM8AZ	Dado M8	PZ	2
14	GUAPC40FUI	Guarnizione Carrello Fusto 50/70L	PZ	1