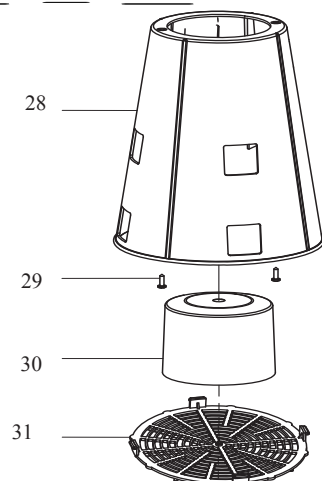
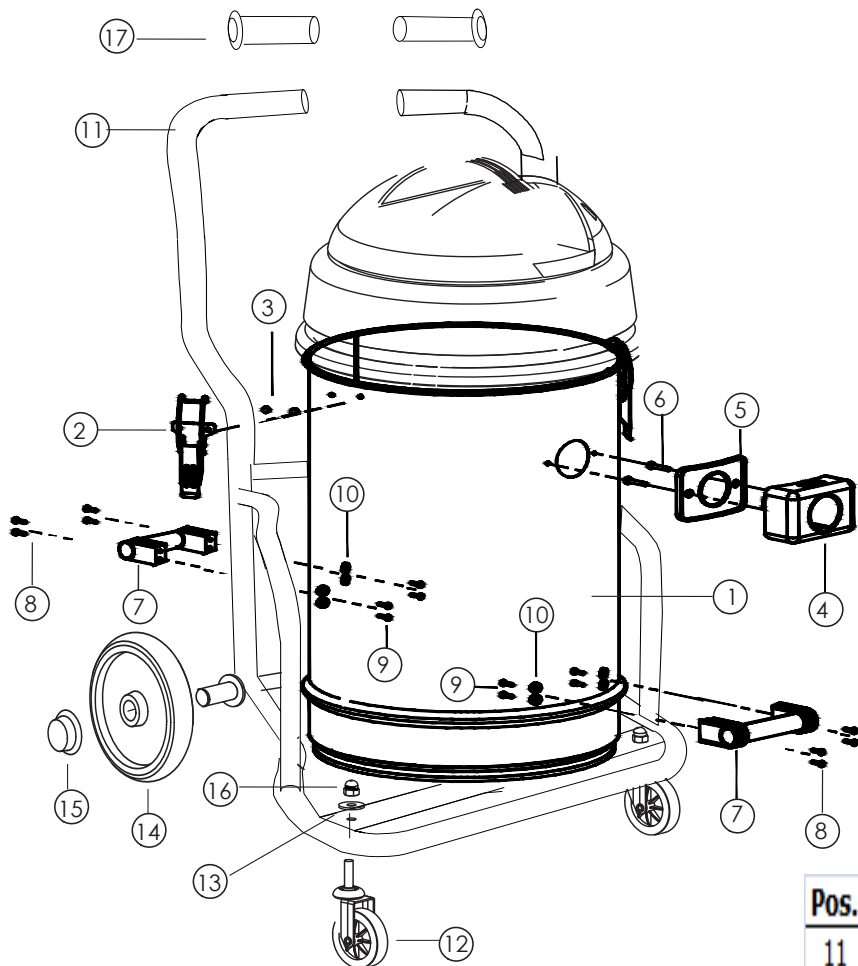


Pos.	Cod. Componente	Descrizione	UM	Q.ta
1	PMFT3MS34NR	Maniglia foro tondo 3 motori nero	PZ	1
2	ELTINT3MVR	Int. Bip. tondo Lum. push VERDE D.2	PZ	2
3	ELTCAPINT01	Cappuccio protezione tondo per Int.	PZ	3
4	VIT4,8X16TC	Vite autof. 4,8x16 TC	PZ	7
5	CABINT2MCF	Cablaggio interruttori testa 2 mot.	PZ	1
6	VIT4,8X19TC	Vite autof. 4,8x19 TC	PZ	6
7	VIT3,5X19TC	Vite autof. 3,5x19 TC	PZ	1
8	VIT3,5X13TC	Vite autof. 3,5x13 TC	PZ	2
9	PFC2FS09	Ferma cavo due fori	PZ	1
10	PTCV3MS18NR	Tappo copri vite coperchio 3 motori	PZ	6
11	CAV2X1SCH10M	Cavo HO5VV-F 2X1 10m SCHUKO sp+pun	PZ	1
12	ELTPASP1	Passacavo	PZ	1
13	PCO3MS31VR	Coperchio 3 motori verde	PZ	1
14	GUAINSC3MOT	Insonorizzante coprimotore 3 motori	PZ	1
15	PCM3MS71NR	Copri motore 3 motori bistadio nero	PZ	1
16	VIT4,8X32TC	Vite autof. 4,8x32 TC	PZ	3
17	PFM3MS42VR	Ferma motore 3 motori verde	PZ	1
18	GML5,5M	Guarnizione motore L 5,5mm	PZ	2
19	MBI1200B30	Motore bis. by-pass P30 1100-1200	PZ	2
20	CAVMOT275JIM	Cavo motore + cond. Jimson MKP 275V	PZ	2
21	GUAINSSP3M	Insonorizzante 3 motori	PZ	2
22	PVBM3MS05NR	Valvola base motore 3 motori nero	PZ	2
23	PBM3MBS51VR	Base motore 3 motori bistadio verde	PZ	1
24	PPM3MS70NR	Porta motore 3 motori nero	PZ	1
25	VIT4,8X70TS	Vite autof. 4,8x70 TS	PZ	6
26	GUATFUSAD3M	Guarnizione testa/fusto adesiva 3 m	PZ	1
27	ELTCAPINT01	Cappuccio protezione tondo per Int.	PZ	2
28	PCTF3MS50	Cono tendi filtro 3 motori	PZ	1
29	VIT4,8X25TC	Vite autof. 4,8x25 TC	PZ	2
30	PG3MS22	Galleggiante 3 motori	PZ	1
31	PG3MFGS21NR	Griglia ferma galleggiante 2/3 moto	PZ	1
32	RIATCM86EX	Innesto Attac.Calzam. con molla 8/6	PZ	1
33	PM7V230V	Pompa vibrazione EP7 230V/50HZ	PZ	1
34	RAY90M18EX	Raccordo Y 90° Maschio 1/8	PZ	1
35	EPRESS1/8	Pressostato 1/8 4,5 bar	PZ	1
36	RDR86M18EX	Raccordo Dir. M. CIL. 8/6-1/8	PZ	1
37	RPPPC86EX	Preso Passaparete calz. 8/6	PZ	2
38	TPOLAZ855	Tubo poliestere az. 8-5,5	M	1,5
39	FADES	Filtro aspirazione detergente	PZ	1
40	ELTINT3MRS	Int. Bip. tondo Lum. push ROSSO D.2	PZ	1
41	PMPAV	Antivibrante a squadra per pompa	PZ	1
42	VIT4,8X16TC	Vite autof. 4,8x16 TC	PZ	2
43	SUPRISC	Supporto Riscaldatore U 135mm	PZ	1
44	RISCACQ	Riscaldatore Acqua 170mm 1000W	PZ	1
45	TERM3090REG	termostato 30/90° c/reg. completo	PZ	1
46	CAVSIL1X1,5	Cavo silicone 1x1,5	M	0,5
47	TTEFCA640	tubo teflon 6-4	M	0,5
48	TERM6090	termostato TY60/90°	PZ	1
49	VIT4,8X16TC	Vite autof. 4,8x16 TC	PZ	2

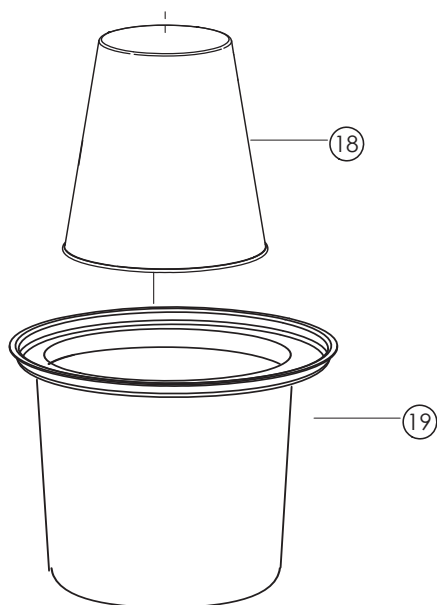


KFUS70IBP



Pos.	Cod. Componente	Descrizione	UM	Q.ta'
1	FUI70L	Fusto INOX 70LT	PZ	1
2	GACHZIN	Gancio chiusura zincato	PZ	2
3	VITRIV48X11	Rivetto UNI GRIP 4,8x11	PZ	4
4	BPRO40D	Bocchettone PRO	PZ	1
5	GBPRO40D	Guarnizione bocchettone PRO	PZ	1
6	VIT4,8X32TC	Vite autof. 4,8x32 TC	PZ	2
7	PMFD40S67NR	Maniglia fusto D40 nero	PZ	2
8	VIT3,5X13TC	Vite autof. 3,5x13 TC	PZ	8
9	VIT3,5X19TC	Vite autof. 3,5x19 TC	PZ	8
10	VITRONPVC	Rondella PVC 13,5x4,5x5	PZ	8

KCAR5070BP



Pos.	Cod. Componente	Descrizione	UM	Q.ta'
11	CBAS5070L	Carrello basculante 70LT	PZ	1
12	RPIAT15H80D	Ruota piroettante H15 antitrac. D80	PZ	2
13	VITRON10S	Rondella spaccata D10 6s	PZ	2
14	RPOAT200D	Ruota posteriore anti traccia D200	PZ	2
15	RTSTI20	Tappo ruota sting 20	PZ	2
16	VITDADM10AZ	Dado cieco M10	PZ	2
17	GMAND30	Manopole D.30 nere	PZ	2

KFIL23M

Pos.	Cod. Componente	Descrizione	UM	Q.ta'
18	FASC3M	Filtro anti schiuma 3 motore	PZ	1
19	KFILPG	FILTRO TELA POLIE GRANDE CON ANELLO	PZ	1