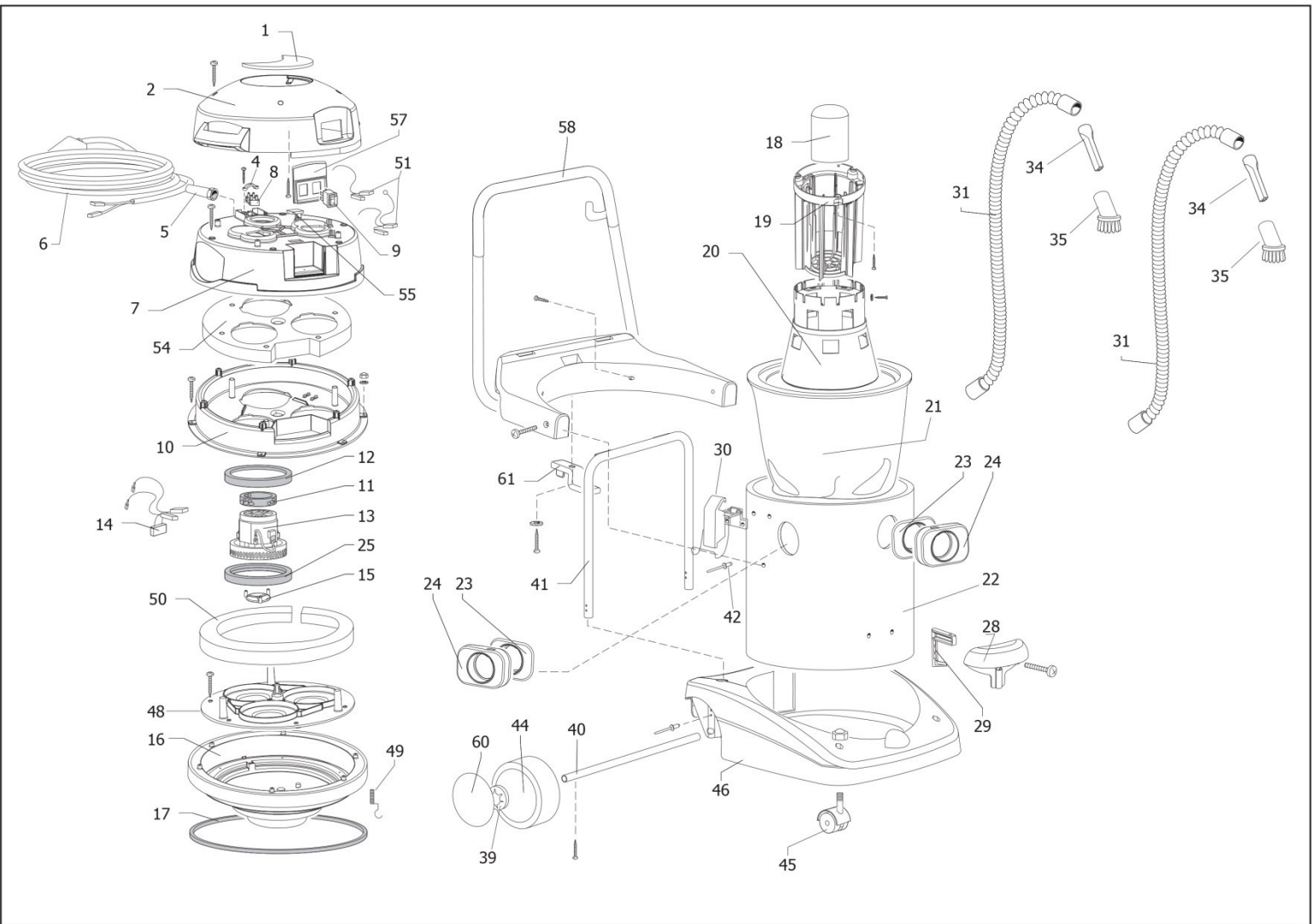


KRA378BS2



KRA378BS2

Pos.	Código	Ctdad por	Ctda	Descripción
001	4.208.0283	5	1	MANGO ASPIRADOR PROF.'03 GR.OSCURO RAL.7016
002	4.208.0288	1	1	CABEZAL DOMUS-TAURUS'03 GR. OSCURO RAL.7016
003	3.002.0318	12	32	TORNILLO AUTOF.T.FUNGO FLANG.-TORX5X16 d=10
004	4.008.0277	12	1	FIJACION CABLE PARED FIJACION(LWS) ESP.00
005	3.406.0031	6	1	PASACABLE 60X12X15.5 EPDM NEGRO
006	4.012.0179	1	1	CABLE H05VV-F 2X1.5 MT.10 F/FSP.SCHUKO ESP.01
007	4.208.0399	1	1	SOTTOCALOTTA 3 MOTORI -GR- RAL.7046
008	3.405.0055	2	1	TERMINAL TIERRA 2 POLI 4mmq. 110C PASSO 12
009	5.009.0538	2	2	CONJUNTO INTERR.+PROTECCION TRASP.14(14)
010	4.208.0071	1	1	SEPARADOR PARA.ASPIRACION PROF.'03 3
011	4.208.0338	6	3	ADATTATORE CONVOGL. MOTORE X
012	4.215.0093	5	3	GUARNIZIONE EPDM SUPERIORE MOTORE sp.5
013	3.755.0069	1	3	MOTORE SPAZZ. BISTADIO 230-240/50-60Hz 1200W
014	4.212.0024	1	1	CAVETTO Sez.0.75 L=480mm FASTON 4.8/6.3 X
015	4.208.0095	2	3	VALVULA DOMUS TAURUS
016	4.208.0293	1	1	BASE MOTOR ASPIRACION PROF.'03GR.OSCURO
017	4.215.0013	2	1	JUNTA 410X445 sPess.5mm EPDM 45 Sh PARA
018	4.208.0096	3	1	FLOTADOR PARA DOMUS-TAURUS ESP.00
019	4.208.0075	1	1	CESTA ASPIRACION PROF.'03 NEGRO ESP.00
020	4.208.0076	1	1	CONO TENDE FILTRO ASPIRACION PROF.'03 NEGRO
021	5.509.0039	1	1	BOLSA FILTRANTE EN STOFFA + ANILLO
022	3.751.0068	1	1	BIDON DOMUS/TAURUS 2WAY INOX AISI 430BA
023	3.099.0455	6	2	JUNTA PARA ASPIRADORES C/BOTELLA DIAMETRO
024	3.752.0075	2	2	BOTELLA NYLON D.40 COMPLETA
025	3.299.0015	2	3	JUNTA MOTOR 120X149 sPess.5mm
028	4.208.0098	3	1	MANGO ANTERIOR PARA BIDON DOMUS TAURUS
029	4.208.0099	6	1	LEVA PARA MANGO ANTER.BIDON DOMUS TAURUS
030	3.099.0454	2	2	ANCLAJE 2.05/621 ZNT PARA BIDON TAURUS '03
031	5.209.0082	1	2	TUBO FLEXIBLE MT.5 D.40 COMPLETO
034	3.754.0048	6	2	LANZA PLANA D.40 PARA ZEUS-DOMUS-TAURUS
035	3.754.0049	5	2	CEPILLO CIRCULAR D.40 PARA
039	3.099.0019	12	2	FIJACION PARA RUEDA 250 X 55 D.20
040	4.207.0004	3	1	EJE PARA ASPIRADOR TAURUS-DOMUS D.20 L.500
041	4.207.0002	1	1	TUBOLARE INF.PARA CARR. CAT.NEGRA PARA
042	3.099.1439	12	4	RIVETTO MULTIFAR AL/INOX 4,8X11
044	3.006.0049	1	2	RUEDA 250X55 AGUJERO 20 (L.WASH.)
045	3.006.0045	2	2	RUEDA PIVOT. D.75X24 M10X30 XDOMUS-TAURUS
046	4.208.0294	1	1	BASE CARRO DOMUS-TAURUS GR.OSCURO
048	4.208.0072	1	1	SEPARADOR INFER.ASPIRACION PROF.'03 3
049	5.213.0001	2	1	SOPORTE ANTISTATICA ESP.00
050	4.215.0126	1	1	SPUGNA USCITA ARIA mm80x25x1250 PPI 60 -AU-
051	4.212.0001	3	1	CABLE SEZ.1,5 PARA
054	4.215.0015	1	1	ESPUMA HLC 24 AU sP.60 LISCIOD.est.340mm
057	4.208.0069	6	1	PORTA INTERRUPTOR ASPIRACION PROF.'03 NEGRO
058	5.209.0080	1	1	ASS. MANGO+SOPORTE MANGO GR.OSCURO
060	3.099.0841	12	2	TAPA EJE PARA RUEDA D.250X55 GR.OSCURO
061	4.208.0093	6	1	LEVA BLOQUEO MANGO -R- RAL.3020