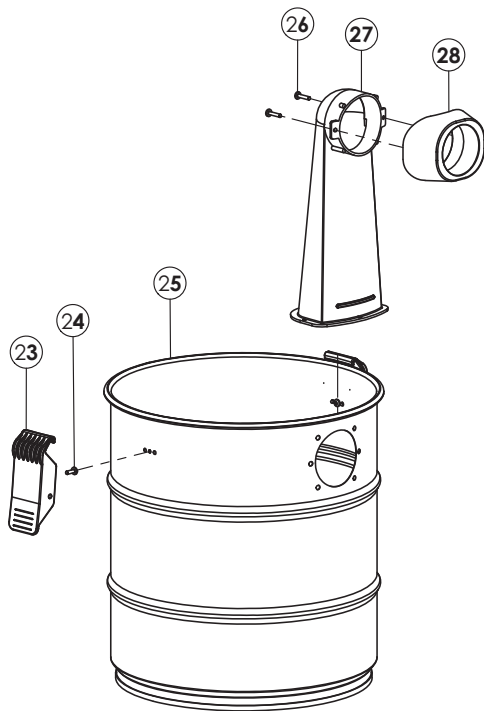
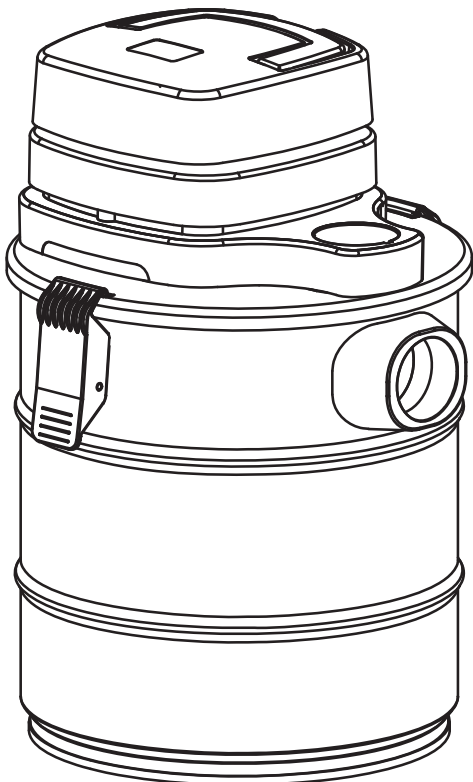


Pos	Descrizione	Q.tà
1	Maniglia superiore testa quadra	1
2	Calotta porta maniglia nera quadra nuova	1
3	Calotta intermedia quadrata nera	1
4	Vite autof. 4,2x16 TC Self tapping screw 4,2x16 TC	4
5	Passacavo piccolo per cavo 2x0,75 Small cable gland for cable 2x0,75	1
6	Cavo HO5VV-F 2X0,75 3,5m SCHUKO sp+pun Cable HO5VV-F 2X0,75 3,5m SCHUKO	1
7	Inter. 2 posiz. 16A rett.c/cappuccio IP4 Switch 16A with protective cap IP4	1
8	Vite autof. 3,5x13 TC Self tapping screw 3,5x13 TC	2
9	Fermacavo in pp nera a due fori ond Cable clamp PP two holes corrugated black	1
10	Calotta di base quadrata nera	1
11	Guarnizione superiore sp.6 AD 145x95x6 PE/50	1
12	Filtro PPI 60x30 NAU 470x40x37	1
13	Motore monostadio by-pass MOD.115017 One stage by-pass motor MOD.115017	1
14	Guarnizione inferiore sp.6 AD 95x80x6 PE/50	1
15	Cavo motore + cond. Jimson MKP 275VAC Motor cable + condenser Jimson MKP 275VAC	1
16	Fondello x cenero alto vers.A Motor base plate	1
17	Galleggiante standard Float gauge	1
18	Filtro PPI D.74x15AU.	1
19	Vite autof. 3,5x25 TC Self tapping screw 3,5x25 TC	1
20	Calotta inferiore portamot. Bri/pro 1 motore Lower motor support cap 1 motor	1
21	Vite autof. 4,8x25 TC Self tapping screw 4,8x25 TC	4
22	Filtro panno extra	1



Pos	Descrizione	Q.tà
23	Gancio chiusura nero 3pz. Nylon hook black	2
24	Vite autof. 3,5x13 TC Self tapping screw 3,5x13 TC	2
25	Fusto simil inox 20L	1
26	Vite autof. 3,5x19 TC Self tapping screw 3,5x19 TC	2
27	Diffusore filtro acqua 20LT	1
28	Boccaglio esterno nero Extern nozzle black	1
29	Tubo metallico x cenere	1
30	Tubo tondo metallo	1



29



30