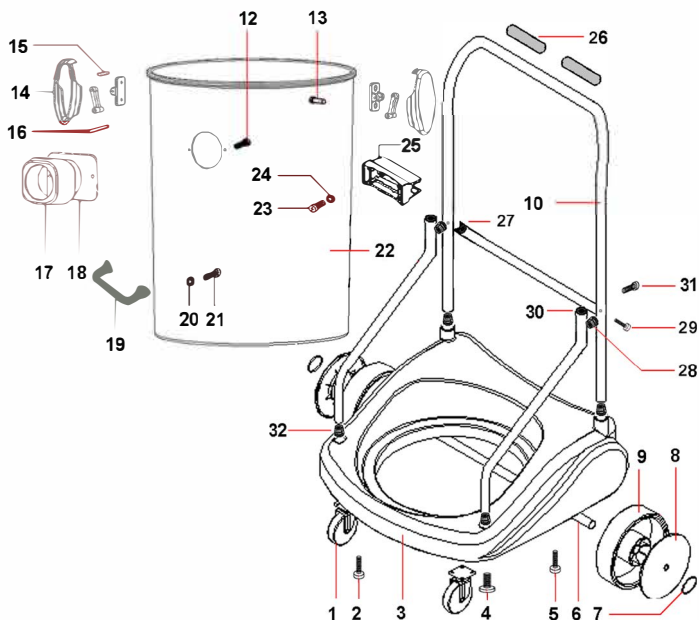
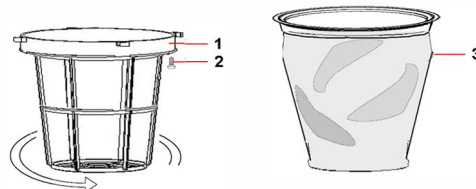


TESTATA			
POS.	COD.	DESCRIZIONE	Q.TA'
1	CVVA520ZN	Vite Autofilettante 5x20 ZN	4
2	CEIN016RB4	Interruttore Luminoso Rosso 2P	2
3	CGLO5931	Logo f1 to 59x31,5	1
4	CGPA110	Passacavo P110	1
5	CPMA260F2	Maniglia D. 260 Exel/Verso 2 Fori	1
6	CVVA525ZN	Vite Autofilettante 5x25 TC ZN	2
7	CPFC001	Fermacavo	1
8	CVVA540ZN	Vite Autofilettante 5x40 TC ZN	1
9	CEKM003/2	Kit Morsetteria Alimentazione 3P 2xL 250mm C+R	1
10	CVVA525ZN	Vite Autofilettante 5x25 TC ZN	4
11	CECC340N/R	Cavo colleg. L340mm Nero+2Rserie 350KOhm	1
12	CPCO441	Coperchio D. 441 Exel/Verso	1
13	CEC215/8,5	Cavo Elettrico H05 2x1,5 mm <sup>2</sup> L=8,50 mt	1
14	/		
15	CVVA550ZN	Vite Autofilettante 5x50 TC ZN	6
16	/		
17	CPCM452	Coprimotore D. 452	1
18	CGGU370	Guarnizione MTP30AU Bugnato 10+10 Ø370	1
19	CVVA2919ZB	Vite Autofilettante 2 9x19 ZB	1
20	CEKM004/2MOT	Kit Morsetteria Motori 2X2xL 320mm+G/V L210m	1
21	CVVA540ZN	Vite Autofilettante 5x40 TC ZN	9
22	CVVA540ZN	Vite Autofilettante 5x40 TC ZN	3
23	CPFM444	Fermamotore D. 444	1
24	CGRO008	Rondella AD H=8 D.85x65mm	2
25	CPDA020	Anello distanziale motore plast h=20	2
26	/		
27	CGGU005L	Guarnizione a L s/f h=5	3
28	MO10302BP	Motore Bist. By-Pass P 1100W - PC30	2
29	CPVA050	Valvola Automatica D. 50	2
30	CGTF145/50	Guarnizione PP145 H=50 - 70 a ventaglio	3
31	CGGU003P	Guarnizione piana s/f h=3	3
32	CVVA540ZN	Vite Autofilettante 5x40 TC ZN	3
33	CVVA2919ZB	Vite Autofilettante 2 9x19 ZB	1
34	CVVM520TC	Vite TC Croce M5x20	1
35	CPBM452	Base Motore D. 452	1
36	CEPS346	Piastrina di terra L346	1
37	CPCO328AT	Convogliatore Termoresistente Ø328	1
38	CVVA516ZN	Vite Autofilettante 5x16 ZN	12
39	CGGU441	Guarnizione Testa / Fusto SBR70 D.441x395x4	1
40	CPFM067	Finto Motore D140 H=67	1
41	/		
42	CPST041	S/Tappo Polietilene D.41	1
43	CPST063	S/Tappo Polietilene D.63	1

GRUPPO FILTRAITE DRY			
POS.	COD.	DESCRIZIONE	Q.TA'
1	CPTF252AT	Tendifiltro Termoresistente Ø252	1
2	CVVA512ZC	Vite Autofilettante 5x12 Fungo/FL ZC	3
3	FA044AT	Filtro alte temperature c/anello Ø44	1



FUSTO INOX E CARRELLO H=580			
POS.	COD.	DESCRIZIONE	Q.TA'
1	CPRU080	Ruota flangiata c/ piastra quadra Ø80	2
2	CVVA516ZN	Vite Autofilettante 5x16 ZN	8
3	CPCA570B	Corpo Carrello L=570 Basculante	1
4	CVVM820Z	Vite TC M8x20 Zincata	1
5	CVVA540ZN	Vite Autofilettante 5x40 TC ZN	2
6	CMTU020	Tubo supporto ruote D.20 L=56 cm	1
7	CMBL020	Block D. 20	2
8	CPBO200NE	Coprimozzo per ruota Ø200 Nero	2
9	CPRU200	Ruota Ø200	2
10	CMMA025CR	Maniglione D.25 cromato Verso	1
11	/		
12	CVVA525ZN	Vite Autofilettante 5x25 TC ZN	2
13	CVRI515	Rivetto 4,8x15	4
14	CPGS113	Gancio a Scatto	2
15	CMSP424	Spina per Gancio D.4 L=24 mm	2
16	CMSP450	Spina per Gancio D.4 L=50 mm	2
17	CPBO045AT	Bocchettone d'entrata termoresistente	1
18	CGGU045	Guarnizione per attacco macchina D.45	1
19	CPMA120P/C	Maniglia a Ponte M20 interasse 120+rond.	2
20	CPSO013	Sottotesta vite TC D.13,8	2
21	CVVA630ZB	Vite Autofilettante TC 6x30 ZB	2
22	CMFU580AIB	Fusto AISI 430 D.420 H.580 Basculante	1
23	CVVA520ZN	Vite Autofilettante 5x20 ZN	4
24	CPSO010	Sottotesta vite TC D.10	4
25	CPCR025	Accessorio ruota fusto D. 25	1
26	CPIM025	Impugnatura Plastica Carrello	2
27	CPCT025	Connettore Radiale Tubo D.25	2
28	CPDI025	Distanziale Tubo/Tubo	2
29	CVVA650ZB	Vite Autofilettante 6 3x50 ZB	2
30	CPIT025	Tappo copri Tubo D.25	2
31	CVVA545ZB	Vite Autofilettante 5,5x45 TSP ZB	2
32	CPPF825	Puntale Filettato M8 ABS D.25	2