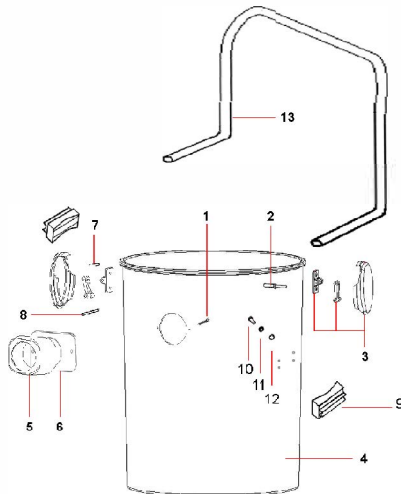
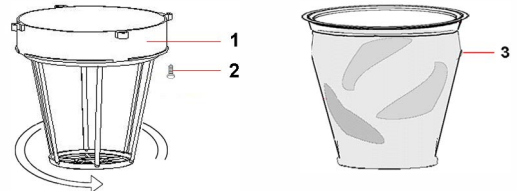


TESTATA			
POS.	COD.	DESCRIZIONE	Q.TA'
1	CVVA516ZN	Vite Autofilettante 5x16 ZN	4
2	CEIN016RB4	Interruttore Luminoso Rosso 2P	1
3	CGL05931	Legge filo 59x31,5	1
4	CPMA260	Maniglia D. 260 Ares	1
5	CVVA525ZN	Vite Autofilettante 5x25 TC ZN	4
6	CVVA525ZN	Vite Autofilettante 5x25 TC ZN	2
7	CPFC001	Fermacavo	1
8	CEKM001	Kit Morsettera alimentazione 2P L180mm Ø2,5mm² C+R	1
9	CPC0335	Coperchio D. 335 Ares	1
10	CECE340NR	Cavo collegamento L340mm Nero + 2Rserie	1
11	CCGF165/30	Filtro MTP 165/AU mm15 Ø 165	1
12	CVVA525ZN	Vite Autofilettante 5x25 TC ZN	6
13	CPCM345	Coprimotore D. 345	1
14	CECE021/8,5	Cavo Elettrico H05 2x1 mm² L=8,50 mt	1
15	CGFI00165	Filtro MTP65 AU H=88 D:160-120 mm incollato	1
16	CVVA525ZN	Vite Autofilettante 5x25 TC ZN	6
17	CPFM336	Fermamotore D. 336	1
18	CGR0008	Rovella AD H=8 D:85x65mm	1
19	CPDA015	Anello distanziale motore plast h=15	1
20	CGGU005L	Guarnizione a L s/f h=5	1
21	M012302BP	Motore Bist. By-Pass P 1150/1300W - PC30	1
22	CGGU003P	Guarnizione piana s/f h=3	1
23	CGFI020/65F	Rovella MTP65 D.230x145x20 + 16 F	1
24	CPBM346BAT	Basamento Motore Ø346 Bistadio Termoresistente	1
25	CGGU339	Guarnizione Testa / Fusto SBR70 D.339x200x3	1
26	CGGU52705	Guarnizione per Tenofiltro piccolo	1
27	CVVM516TC	Vite TC Croce M5x16	1
28	CEPS346	Piastrina di terra L346	1

GRUPPO FILTRAHE DRY			
POS.	COD.	DESCRIZIONE	Q.TA'
1	CPTF224AT	Tenofiltro Termo resistente Ø224	1
2	CVVA512ZC	Vite Autofilettante 5x12 Fungho FL ZC	4
3	FA034AT	Filtro site temperature c/anello Ø34	1



FUSTO INOX			
POS.	COD.	DESCRIZIONE	Q.TA'
1	CVVA525ZN	Vite Autofilettante 5x25 TC ZN	2
2	CVRI515	Rivetto 4,8x15	4
3	CPGS113	Gancio a Scatto	2
4	CMFU490AI	Fusto Inox AISI 430 H=490	1
5	CPB0045AT	Bocchettone d'entrata termoresistente	1
6	CGGU045	Guarnizione per attacco macchina Ø.45	1
7	CMSP424	Spina per Gancio Ø.4 L=24 mm	2
8	CMSP450	Spina per Gancio Ø.4 L=50 mm	2
9	CPCR025	Accessorio ruota fusto Ø25	2
10	CVVA525ZN	Vite Autofilettante 5x25 TC ZN	8
12	CPS0010	Sottotesta Ø10	8
11	CGGU1341	Guarnizione Gamma 4,5x13,5x2mm	8
13	CMMA025/36	Maniglia nero fusto 36 Ø25	1

CARRELLO			
POS.	COD.	DESCRIZIONE	Q.TA'
1	CPCA400420	Corpo Carrello 400 x 420 Ares	1
2	CPRU050/C	Ruota gemellata Ø50 completa	4

