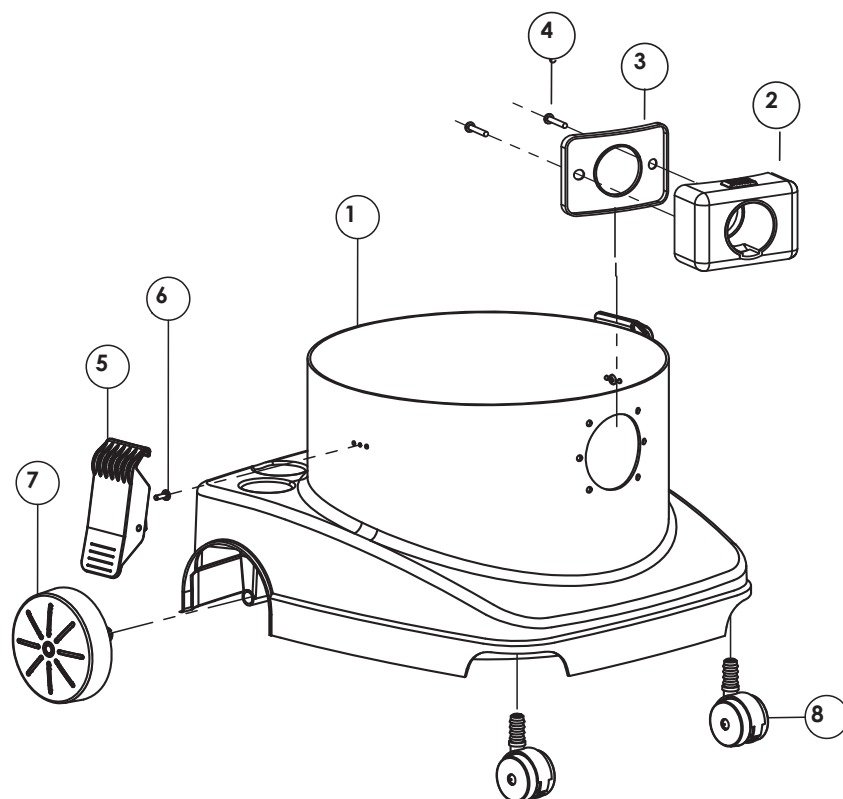


| Pos. | Cod. Componente | Descrizione | UM | Q.ta' |
|------|-----------------|-------------------------------------|----|-------|
| 1 | PMTQ1MS9NR | Maniglia testa tonda quadra 1 motor | PZ | 1 |
| 2 | VIT4,8X16TC | Vite autof. 4,8x16 TC | PZ | 4 |
| 3 | PCOQ1MS29VR | Coperchio testa quadrata Verde | PZ | 1 |
| 4 | GUAINSTELOW | Insonorizzante testa low | PZ | 1 |
| 5 | ELTCOM3PNE | Commutatore bipolare nero | PZ | 1 |
| 6 | ELTPREQPB01 | Presa sport. Quad. con prot. Bamb. | PZ | 1 |
| 7 | VIT3,5X13TC | Vite autof. 3,5x13 TC | PZ | 2 |
| 8 | PFC2FS09 | Ferma cavo due fori | PZ | 1 |
| 9 | ELTSCHLOW | Scheda elettronica low | PZ | 1 |
| 10 | CAV2X1SCH10M | Cavo HO5VV-F 2X1 10m SCHUKO sp+pun | PZ | 1 |
| 11 | CAVMOT275JIM | Cavo motore + cond. Jimson MKP 275V | PZ | 1 |
| 12 | ELTFASISBL | Faston isolato blu | PZ | 2 |
| 13 | PCM1MS73NR | Copri motore 1 motore nero | PZ | 1 |
| 14 | GUAINSAV1A | Insonorizzante 1 motore bis. L14 | PZ | 1 |
| 15 | GMCLA1M | Guarniz. fermamot.1 motore clas. A | PZ | 2 |
| 16 | MBI900D25 | Motore Dom.diretto P25 700-900 | PZ | 1 |
| 17 | PBM1MB14S15C | Base motore BISTADIO | PZ | 1 |
| 18 | GUAINSB1MOTP | Insonorizzante Base 1 Motore Pro | PZ | 1 |
| 19 | PPM1MDS74NR | Porta motore 1 motore dry nero | PZ | 1 |
| 20 | FMTFP | Filtro metallo tendi filtro piccolo | PZ | 1 |
| 21 | VIT4,8X25TC | Vite autof. 4,8x25 TC | PZ | 4 |
| 22 | GUATFUS1M | Guarnizione testa/fusto 1 motore | PZ | 1 |



| POS. | CODICE | DESCRIZIONE | PEZZI |
|------|-------------|-------------------------------------|-------|
| 1 | FUPC15NE | Fusto plastica c/carrello 15LT Nero | 1 |
| 2 | BPRO40D | Bocchettone PRO | 1 |
| 3 | GBPRO40D | Guarnizione bocchettone PRO | 1 |
| 4 | VIT4,8X25TC | Vite autof. 4,8x25 TC | 2 |
| 5 | PGCS37 | Gancio chiusura grande | 2 |
| 6 | VIT3,5X13TC | Vite autof. 3,5x13 TC | 2 |
| 7 | RPONRC15L | Ruota posteriore nero carrello 15 L | 2 |
| | RPIAT40D | Ruota piroettante anti traccia D40 | 2 |
| 8 | RPERG8X20 | Perno godronato 8x20 | 2 |
| | RRIDPD12 | Riduttore tondo plastica D12 | 2 |