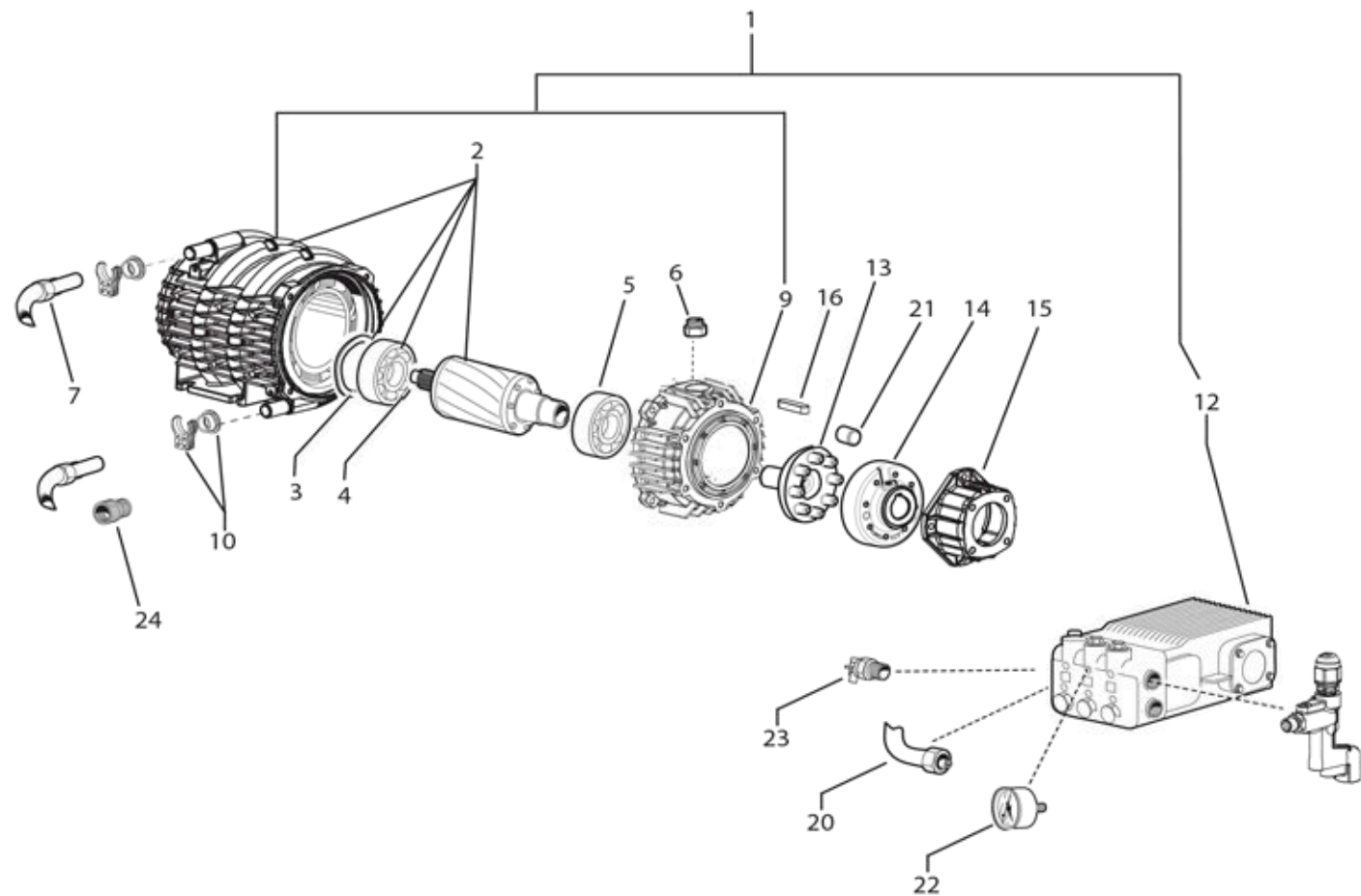
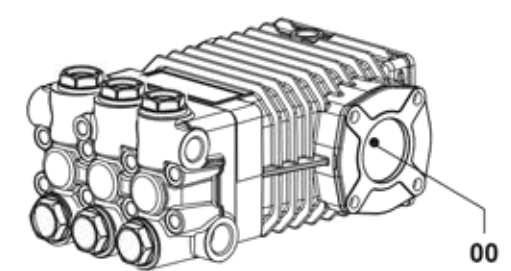
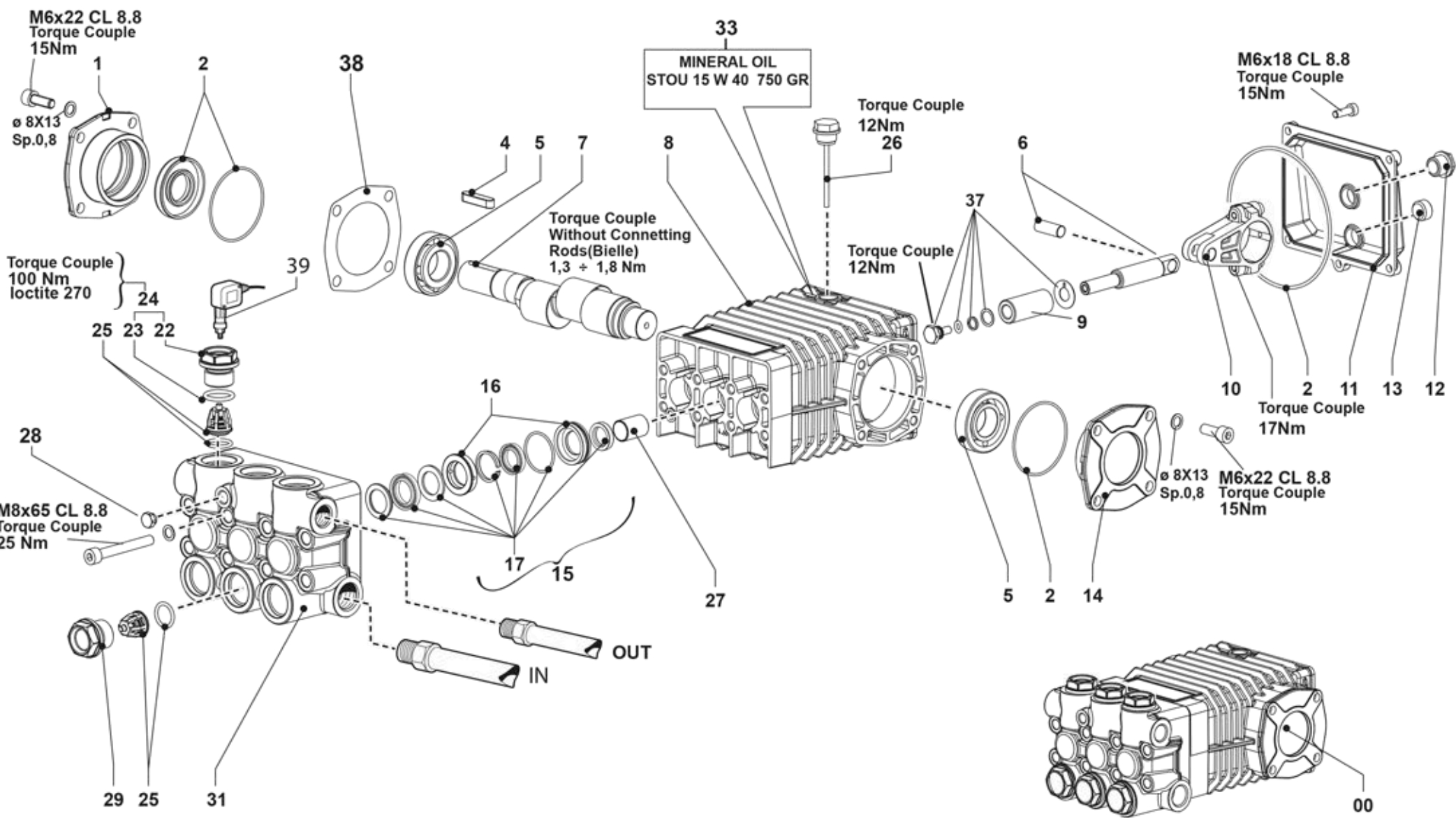




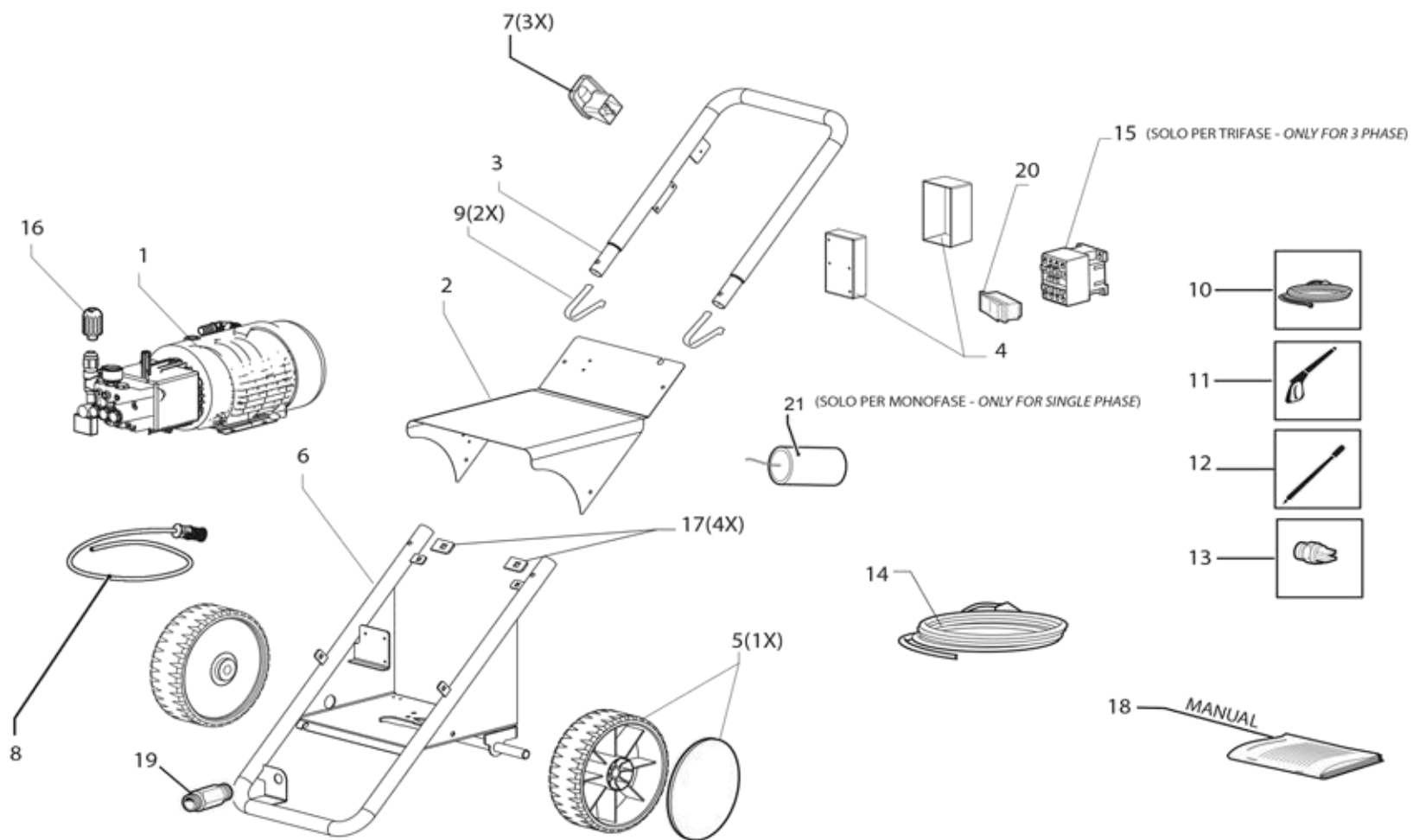
Despiece Hidrolimpiadora KHL2021F





Pos.	Código	Precio	Ctdad por	Ctda	Descripción	Alternative	Precio	Ctdad por	Descripción
000	5.699.0010		1	1	BOMBA LW 200/21 1450 IZQ		0	0	
001	4.605.0059		1	1	TAPA ABIERTA PARA CARTER BOMBAEN LINIA		0	0	
002	6.605.0050		1	1	KIT O-RING +TENUTA ALBERO		0	0	
004	3.099.0510		20	1	CHAVETA 8 X 7 X 35 UNI 6604A		0	0	
005	6.605.0029		1	1	KIT 2 COJINETES LAVOR LINIA		0	0	
006	6.605.0051		1	1	KIT PERNO GUIDA PISTONE LAVORLINEA		0	0	
007	6.605.0028		1	1	KIT ROTOR BOMBA 21LT LAVOR LINEAR		0	0	
008	4.605.0057		1	1	CARTER BOMBA EN LINIA LAVORATO		0	0	
009	6.605.0025		1	1	KIT 3 PISTON D.20 LAVOR LINIA		0	0	
010	5.609.0147		2	1	BIELA COMPLETA L52 ZAMA PARA BOMBA EN LINIA	6.605.0026		1	KIT BIELA COMPLETA LAVOR LINIA
011	4.605.0058		1	1	TAPA POSTERIOR PARA CARTER BOMBA EN LINIA		0	0	
012	3.099.0003		10	1	VISOR NIVEL ACEITE SLNS-3/8 DOMESTICO		0	0	
013	3.002.0004		20	1	TORNILLO STEI 3/8 G.DEN 906 (TAPON SC. ACEITE)		0	0	
014	4.605.0060		1	1	TAPA CERRADO PARA CARTER BOMBAEN LINIA		0	0	
015	6.605.0041		1	1	KIT 3 PACCHI RETEN COMPLETE		0	0	
016	6.605.0048		1	1	KIT 3 BOCCOLE PER TENUTE		0	0	
017	6.605.0047		1	1	KIT 3 PACCHI TENUTE COMPLETE LAVOR LINEA		0	0	
018	4.606.0161		4	1	TAPON G3/8 ESP.00		0	0	
022	4.606.0149		3	6	TAPON VALVULA ASP/MAND. LAVORLINIA ESP.00		0	0	
023	3.200.0185		20	6	JUNTA TORICA 20.29X2,62 NBR 90SH		0	0	
024	6.605.0049		1	1	KIT 6 TAPPI VALVOLE		0	0	
025	6.605.0065		1	1	KIT VALVOLE ASP./MAND.21LT		0	0	
026	3.099.0978		2	1	TAPON CARGA DE ACEITE C/PURGADOR E NIVEL		0	0	
027	6.605.0031		1	1	KIT 3 GUIA ASTA PISTON LAVOR LINIA		0	0	
031	4.606.0162		1	1	CABEZAL PARA BOMBA EN LINIA LAVOR S/VALVULA		0	0	
033	3.699.0042		1	1	ACEITE SYNECO MULTITRACTOR STOU 15W40		0	0	
037	6.605.0034		1	1	KIT TORNILLO FIJACION PISTON COMPLETE LAVOR		0	0	
038	6.605.0052		1	1	KIT SPESSORI DI REGISTRO LAVORLINEA		0	0	

8.654.0060	R56990010-1	PUMP
------------	-------------	------





KRÜGER TECHNOLOGY S.L.
B-82526583
Polígono Agustinos C/G Parcela B2
31013 Pamplona (Navarra) - ESPAÑA
+34 948 343 393 - info@kruger.es - www.kruger.es