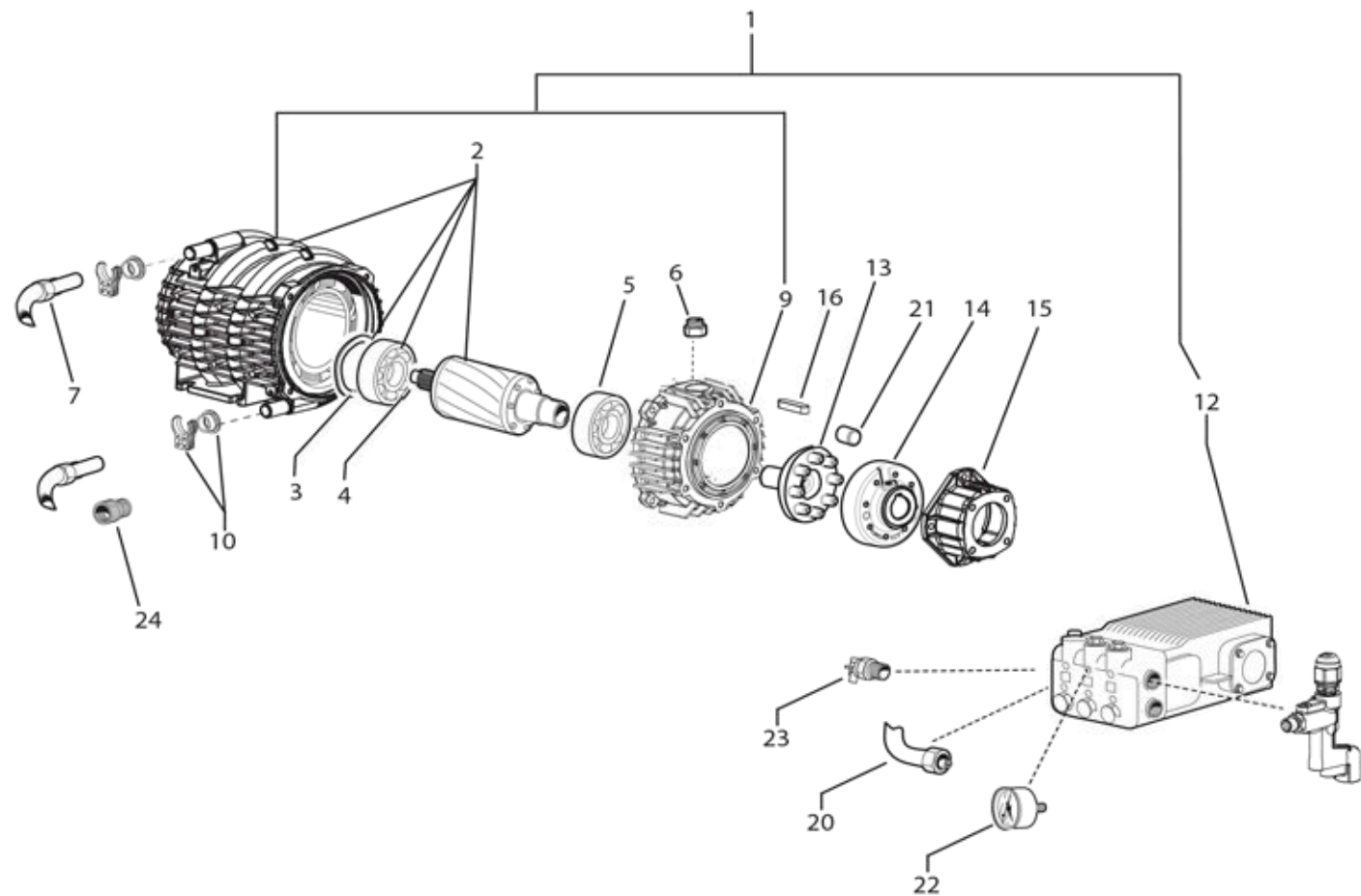




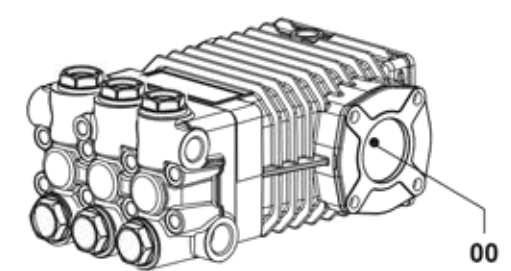
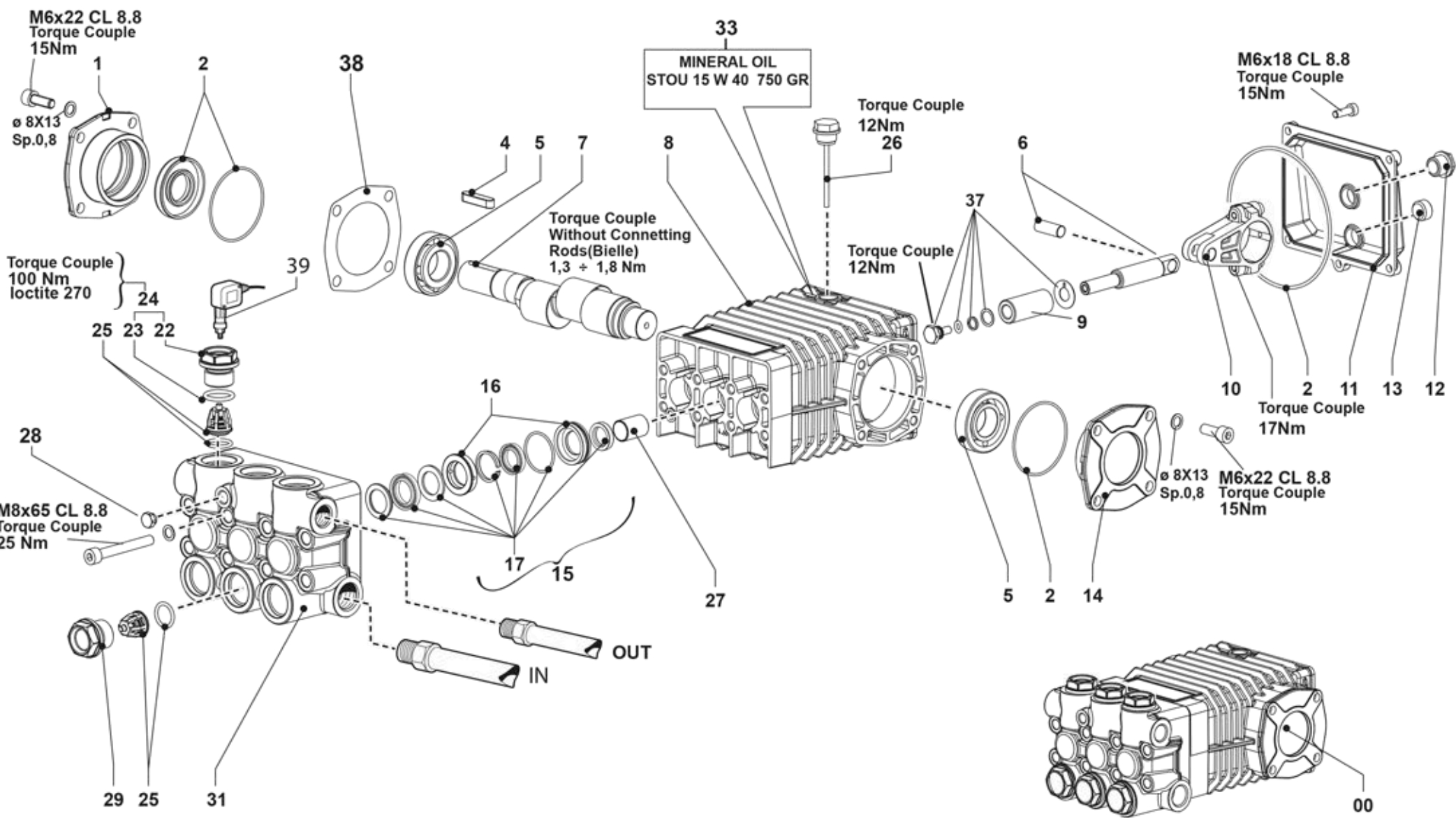
**Despiece Hidrolimpiadora KHL2015F**





Pos.	Código	Precio	Ctdad por	Ctda	Descripción	Alternative	Precio	Ctdad por	Descripción
001	5.601.0428		1	1	MTP. R.A. 400/50 4P HP7,5 LW 2015 SX C/GIUNTO X		0	0	
002	5.606.0104		1	1	MOTORE LW R.A. 400/50 D.152x135 LAVOR LINEA		0	0	
003	3.099.0805		20	1	ANILLO DE COMPENSAZIONE 61X51X0,4 H.3,5 -62d-		0	0	
004	3.001.0066		1	1	COJINETE RADIAL DE BOLAS 6305 2RS KBC		0	0	
005	3.001.0009		2	1	COJINETE 6007-2Z 35X62X14		0	0	
006	4.605.0070		1	1	PASACABLE PARA MOTOR RAFFREDDATO AGUA		0	0	
007	4.618.0136		2	1	TUBO B.P. L=270 SERP.-POMPA MOT. R.A. LW LINEA		0	0	
009	4.605.0072		1	1	FLANGIA ANTERIOR MOTOR D.152 PARA BOMBA		0	0	
010	6.605.0071		1	1	KIT FERMI PER TUBI MOT. R.A.		0	0	
012	5.699.0009		1	1	BOMBA LW 200/15 1450 IZQ		0	0	
013	4.605.0081		1	1	SEMIGIUNTO D.24 LATO MOTORE ACCOPP.		0	0	
014	4.605.0082		1	1	SEMIGIUNTO D.24 LATO POMPA		0	0	
015	4.605.0083		1	1	FLANGIA ACCOPP. MOT.-POMPA FL.61 ESP.01		0	0	
016	3.099.1501		20	1	LINGUETTA 8X7X32 UNI 6604A		0	0	
020	3.100.0235		1	1	RACCORDO 45' 1/2M- PORTAG.3/4		0	0	
021	6.605.0084		1	1	KIT N.8 GOMMINI PER GIUNTO LWS		0	0	
022	3.107.0006		1	1	MANOMETRO D.40 0/300 BAR 1/8 GLICERINA		0	0	
023	3.703.0016		1	1	VALVOLA PROTECCION TERMICA 1/460063000 VT6	3.106.0023		3	VALVOLA TERMICA PER CORPO GUIDA PT'03 1/4
024	4.606.0203		1	1	BLOCCHETTO 1/2 F PER MOT. R.A.ESP.00		0	0	

<b>8.654.0059</b>	<b>R56010428-1</b>	<b>MOTORPUMP</b>
-------------------	--------------------	------------------

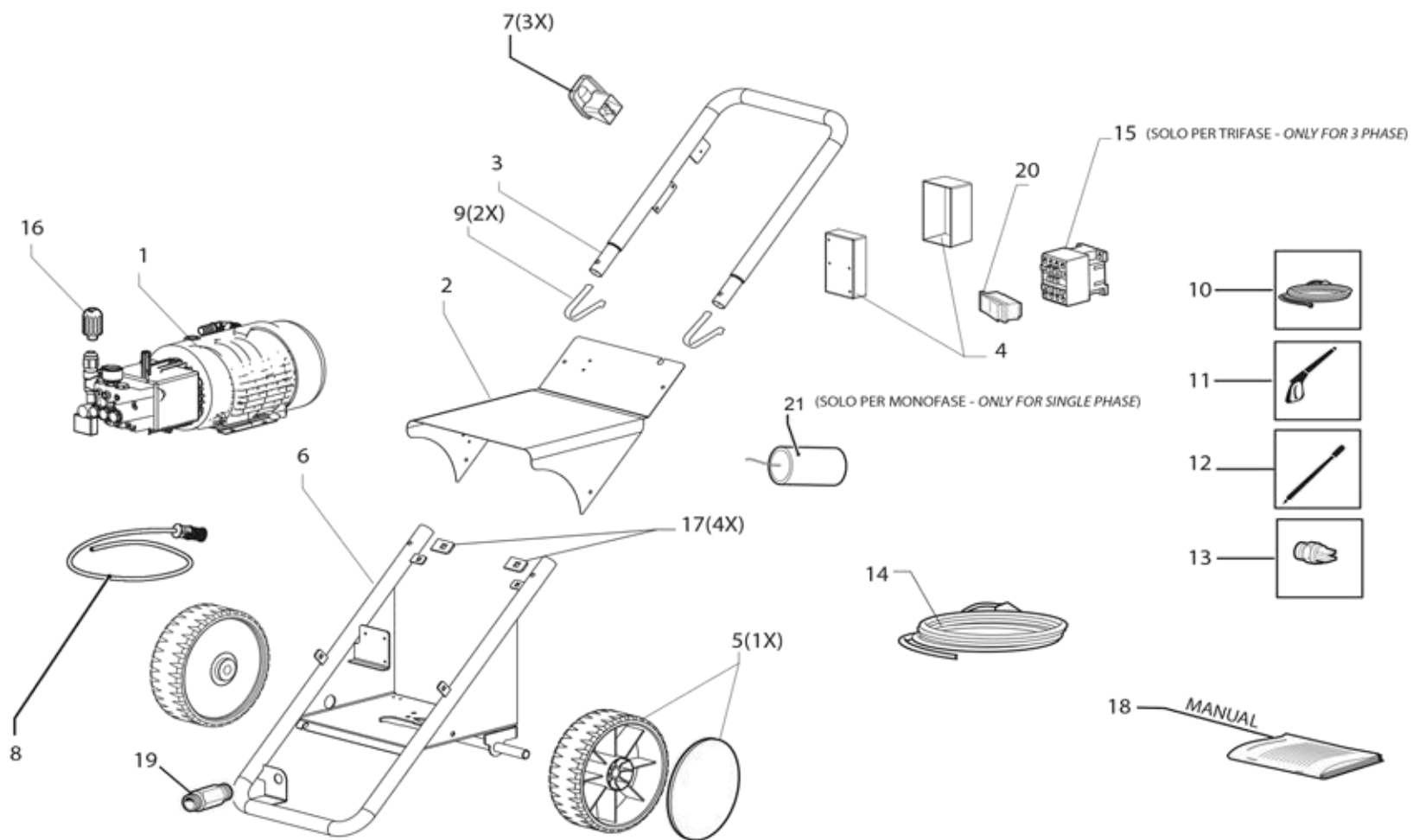


Pos.	Código	Precio	Ctdad por	Ctda	Descripción	Alternative	Precio	Ctdad por	Descripción
000	5.699.0009		1	1	BOMBA LW 200/15 1450 IZQ		0	0	
001	4.605.0059		1	1	TAPA ABIERTA PARA CARTER BOMBAEN LINIA		0	0	
002	6.605.0050		1	1	KIT O-RING +TENUTA ALBERO		0	0	
004	3.099.0510		20	1	CHAVETA 8 X 7 X 35 UNI 6604A		0	0	
005	6.605.0029		1	1	KIT 2 COJINETES LAVOR LINIA		0	0	
006	6.605.0051		1	1	KIT PERNO GUIDA PISTONE LAVORLINEA		0	0	
007	6.605.0027		1	1	KIT ROTOR BOMBA 15LT LAVOR LINEAR		0	0	
008	4.605.0057		1	1	CARTER BOMBA EN LINIA LAVORATO		0	0	
009	6.605.0025		1	1	KIT 3 PISTON D.20 LAVOR LINIA		0	0	
010	5.609.0147		2	1	BIELA COMPLETA L52 ZAMA PARA BOMBA EN LINIA	6.605.0026		1	KIT BIELA COMPLETA LAVOR LINIA
011	4.605.0058		1	1	TAPA POSTERIOR PARA CARTER BOMBA EN LINIA		0	0	
012	3.099.0003		10	1	VISOR NIVEL ACEITE SLNS-3/8 DOMESTICO		0	0	
013	3.002.0004		20	1	TORNILLO STEI 3/8 G.DEN 906 (TAPON SC. ACEITE)		0	0	
014	4.605.0060		1	1	TAPA CERRADO PARA CARTER BOMBAEN LINIA		0	0	
015	6.605.0041		1	1	KIT 3 PACCHI RETEN COMPLETE		0	0	
016	6.605.0048		1	1	KIT 3 BOCCOLE PER TENUTE		0	0	
017	6.605.0047		1	1	KIT 3 PACCHI TENUTE COMPLETE LAVOR LINEA		0	0	
018	4.606.0161		4	1	TAPON G3/8 ESP.00		0	0	
022	4.606.0149		3	4	TAPON VALVULA ASP/MAND. LAVORLINIA ESP.00		0	0	
023	3.200.0185		20	6	JUNTA TORICA 20.29X2,62 NBR 90SH		0	0	
024	6.605.0049		1	1	KIT 6 TAPPI VALVOLE		0	0	
025	6.605.0042		1	1	KIT VALVULA ASP./MAND.		0	0	
026	3.099.0978		2	1	TAPON CARGA DE ACEITE C/PURGADOR E NIVEL		0	0	
027	6.605.0031		1	1	KIT 3 GUIA ASTA PISTON LAVOR LINIA		0	0	
031	4.606.0162		1	1	CABEZAL PARA BOMBA EN LINIA LAVOR S/VALVULA		0	0	
033	3.699.0042		1	1	ACEITE SYNECO MULTITRACTOR STOU 15W40		0	0	
037	6.605.0034		1	1	KIT TORNILLO FIJACION PISTON COMPLETA LAVOR		0	0	
038	6.605.0052		1	1	KIT SPESSORI DI REGISTRO LAVORLINEA		0	0	
039	3.704.0005		1	1	PRESSOST.PR5 45BAR 1/4 L.750 F.29008065		0	0	
040	4.606.0167		1	2	TAPON VALVULA AGUJEREADO 1/4		0	0	

8.654.0059

R56990009-1

PUMP



Pos.	Código	Precio	Ctdad por	Ctda	Descripción	Alternative	Precio	Ctdad por	Descripción
001	5.601.0428		1	1	MTP. R.A. 400/50 4P HP7,5 LW 2015 SX C/GIUNTO X		0	0	
002	4.607.0456		1	1	COFANO PER IDRO COLUMBIA INOX430 SATINATO		0	0	
003	5.613.0216		1	1	MANICO PER IDRO COLUMBIA -VERNIC.- ESP.02		0	0	
004	6.605.0059		1	1	KIT SCATOLA ELETTRICA + COPERCHIO X TRIFASE		0	0	
005	6.605.0021		1	1	KIT RUEDA+EMBELLECEDOR+FIJACION		0	0	
006	5.613.0215		1	1	TELAIO IDRO COLUMBIA -VERNIC-ESP.06		0	0	
007	4.608.0245		9	3	SUPLEMENTO ENROLLACABLE PARA HIDRO	6.605.0069		3	KIT PORTACCESSORI MICH.
008	5.012.0036		3	1	KIT TUBO FILTRO ASP. DETERGENTE MT.1 +		0	0	
009	4.007.0277		2	2	MUELLE FIJACION TUBO MANGO HWESP.00		0	0	
010	4.618.0049		1	1	TUBO MT 8 RACOR GIR.3/8F CON M/MAN TIPO R1 1/4		0	0	
011	3.700.0036		1	1	PISTOLA AL15 26Mpa-100°C-30lt/min G3/8M - M22		0	0	
012	3.701.0015		1	1	LANZA L.700 +PL4/1 +ROS.+ATT.RAP. M22 41102850		0	0	
013	3.103.0050		2	1	BOQUILLA DE AGUA A.P.15045 1/8M		0	0	
014	4.612.0032		1	1	CABLE ALIM.H05VV-F 4X2,5 L=6000 ESP.01		0	0	
015	3.402.0014		1	1	CENTRALITA ELECTRONICA TLR6FLW		0	0	
016	6.605.0076		1	1	KIT POMOLO REGOLAZIONE IDRO PROF.		0	0	
017	3.003.0074		20	4	TUERCA EN JAULA M5 836/C PARAsP.2,6/3,5 ZNT		0	0	
018	7.700.0389		1	1	LIBR.ISTRUZ.KRUGER		0	0	
019	4.606.0019		1	1	RACOR ASPIRACION M22 HIDRO COMPACT		0	0	
020	3.401.0063		1	1	MICRODISYUNTOR ETA		0	0	
<b>8.654.0059</b>									
	<b>R86540059-1</b>				<b>CHASSIS</b>				







KRÜGER TECHNOLOGY S.L.  
B-82526583  
Polígono Agustinos C/G Parcela B2  
31013 Pamplona (Navarra) - ESPAÑA  
+34 948 343 393 - info@kruger.es - www.kruger.es