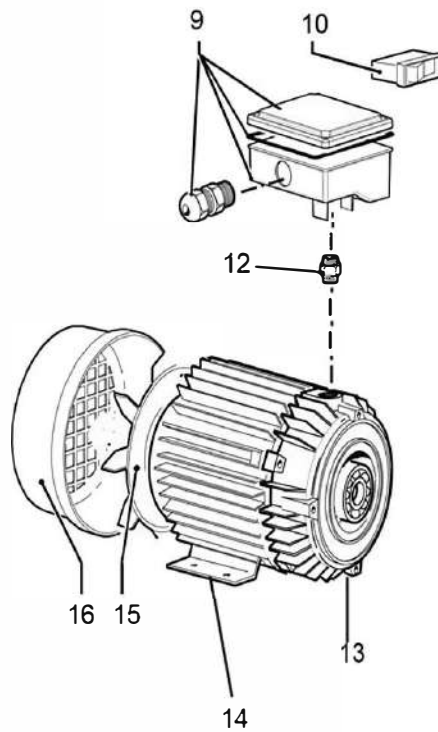
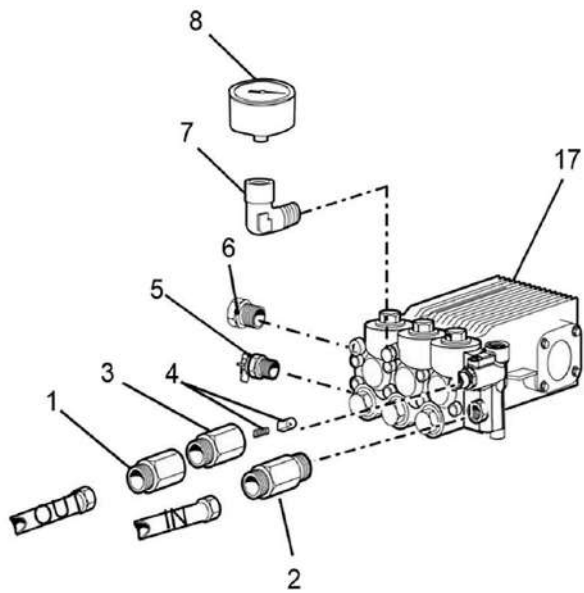
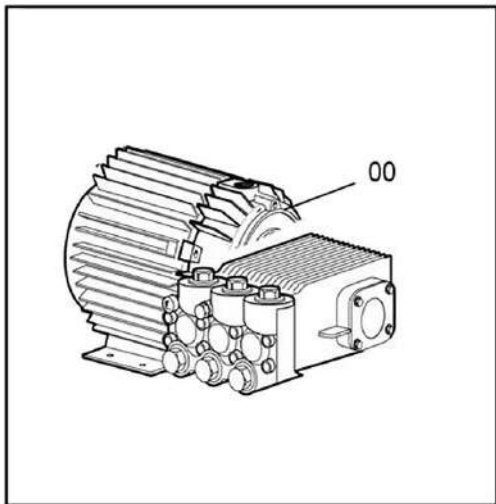
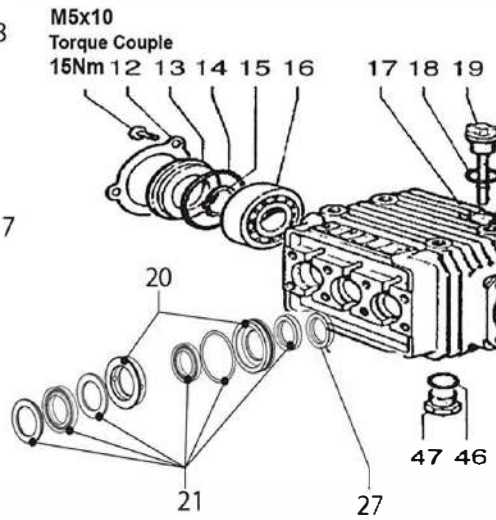
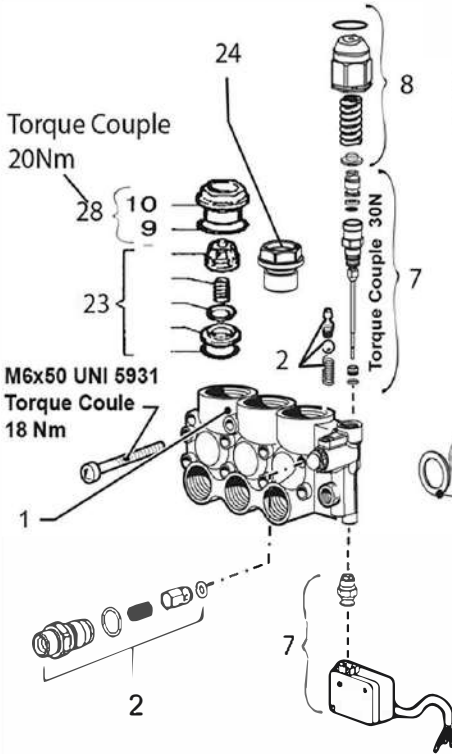


KRÜGER[®]
Technology S.L.

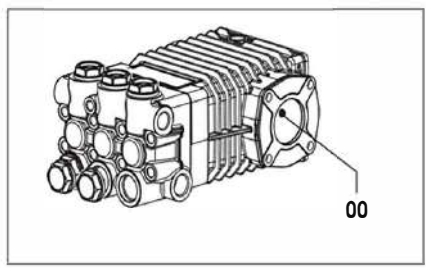
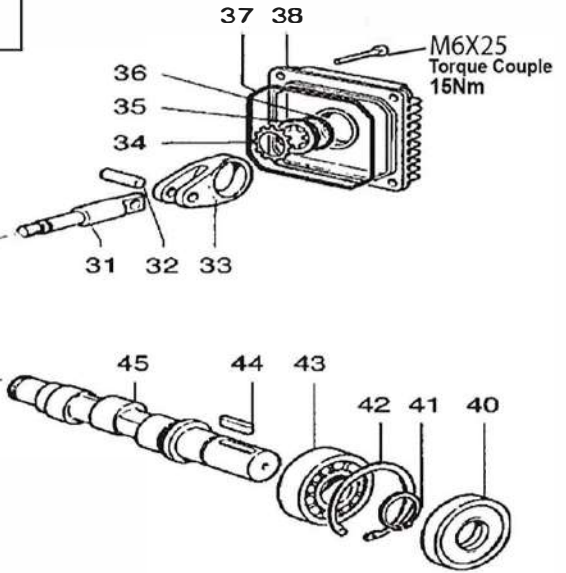


Despiece Hidrolimpiadora KHL1812F

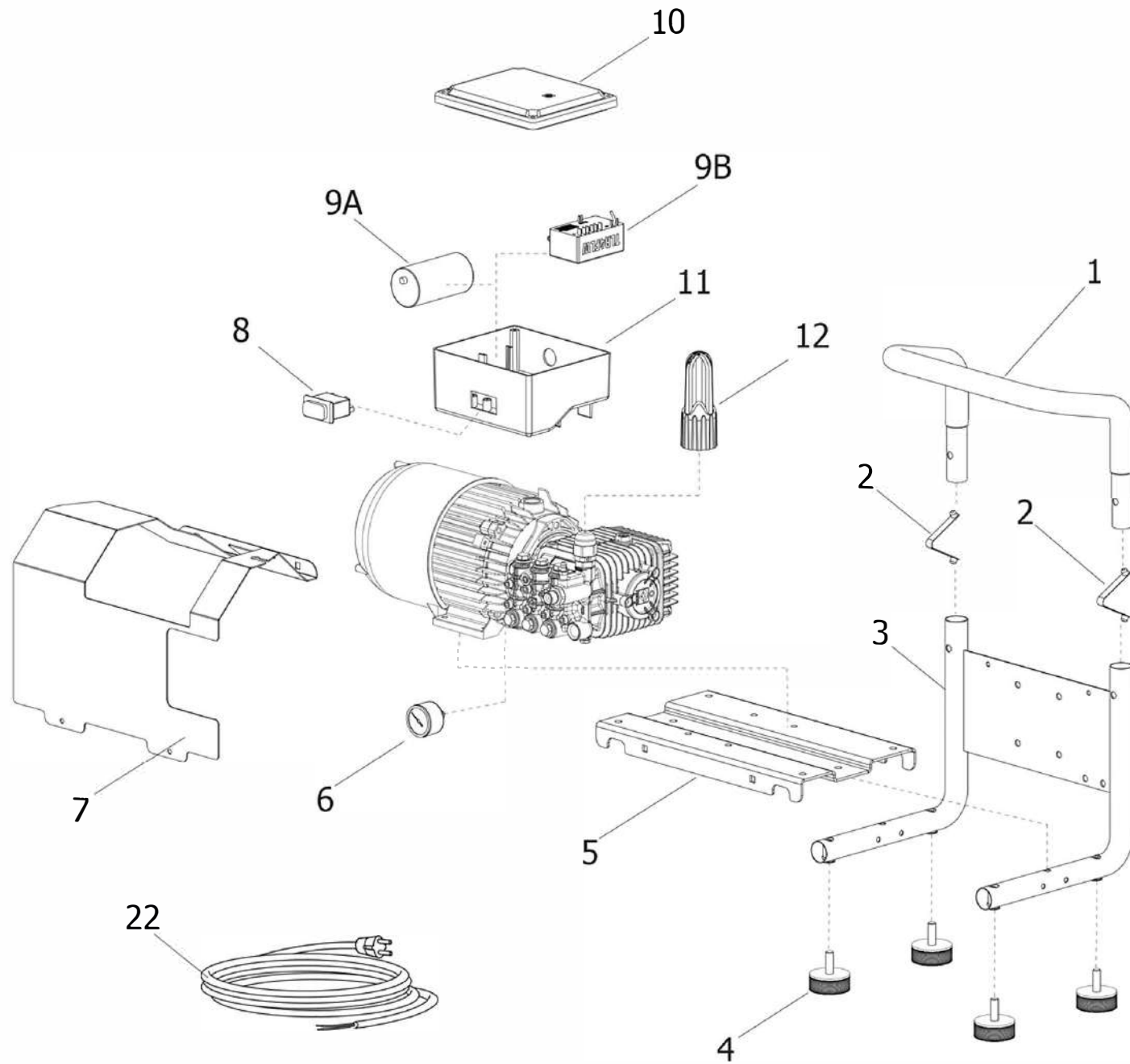




SINTETIC OIL
SAE 80W
GR. 280



Pos.	Código	Precio	Ctdad por	Ctda	Descripción	Alternative	Precio	Ctdad por	Descripción
000	5.700.0010		1	1	POMPA LW 150/11 1450 SX C/IN.C/TS USC.3/8 (X		0	0	
001	4.606.0196		1	1	TESTATA LAVOR LINEA 1507 ESP.03		0	0	
004	5.609.0154		2	1	CONJUNTO VALVULA ASPIRA. DETERGENTE D.1		0	0	
005	4.006.0023		20	1	TAPON DE CIERRE 1/8 OT CABEZAL. ESP.03		0	0	
007	6.005.0122		1	1	KIT 113 LW BY-PASS COMPLETOCABEZAL LATON.'99		0	0	
008	6.005.0120		1	1	KIT 111 LW REGULADOR DE PRESION CABEZAL		0	0	
009	3.200.0005		20	6	JUNTA TORICA 15,6 X 1,78 RIF.2062		0	0	
010	4.006.0002		6	5	TAPON VALVULA ASPIRACION MANDETA ESP.11	5.009.0101		4	TAPON VALVULA ASP./MAND.CON ORMONTADO
012	4.605.0096		4	1	COPERCHIO CUSCINETTO POMPA 1808 ESP.00		0	0	
014	3.200.0219		20	1	GUARNIZIONE OR 44,04X3,53 NBRSH.70		0	0	
016	3.001.0085		1	1	CUSCINETTO RADIALE A SFERE 6304 (20X52X15)		0	0	
017	4.605.0097		1	1	CARTER POMPA IN LINEA 1508 LAVORATO ESP.00		0	0	
019	3.099.1480		10	1	TAPPO CARICO OLIO C/TUBO E SFIATO (ASTA L=58)		0	0	
020	6.605.0089		1	1	KIT BOCCOLE PER POMPA LP 1507		0	0	
021	6.605.0088		1	1	KIT TENUTE A.P. PER POMPA LP 1507		0	0	
023	6.005.0117		1	1	KIT 108 LW 6 VALVULA (COMP.OR)CABEZAL		0	0	
027	6.605.0111		1	3	KIT TENUTE OLIO PER POMPA LP 1507-1808		0	0	
028	6.005.0020		1	2	KIT 23 LW TAPON VALVULA ASPIRACION		0	0	
031	6.605.0090		1	1	KIT 3 PISTONI+SPINOTTO PER POMPA LP 1507		0	0	
032	4.607.0534		20	1	SPINOTTO PER PERNO GUIDA PISTONE POMPA		0	0	
033	6.605.0112		1	3	KIT BIELLE UNIVERSALI POMPA CL3 1507-1808		0	0	
037	3.200.0218		20	1	GUARNIZIONE OR 99X3 NBR SH.70		0	0	
038	4.605.0095		1	1	COPERCHIO POSTER. CARTER POMPA1808 ESP.01		0	0	
040	3.201.0058		8	1	ANELLO TENUTA ALBERO D.25X62X10 DIN AS	6.005.0306		1	KIT 278 LW TENUTE OLIO +OR LWS1508/1808
041	6.605.0113		3	1	KIT 5 SEEGER D.25		0	0	
042	6.605.0114		1	1	KIT 3 SEEGER D.62		0	0	
043	3.001.0084		1	1	CUSCINETTO RADIALE A SFERE 6305 (25X62X17)		0	0	
045	4.607.0533		1	1	ALBERO POMPA IN LINEA C=14 LAVORATO X 1808		0	0	
047	3.002.0004		20	1	TORNILLO STEI 3/8 G.DEN 906 (TAPON SC. ACEITE)		0	0	
8.662.0006	R57000010-2				PUMP				



13



14



15



16



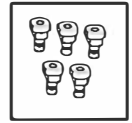
17



18



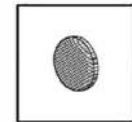
19



20



21



Pos.	Código	Precio	Ctdad por	Ctda	Descripción	Alternative	Precio	Ctdad por	Descripción
001	4.607.0742		3	1	TUBOLARE PER MANICO IDRO GARAGE INOX 430		0	0	
002	4.007.0277		2	2	MUELLE FIJACION TUBO MANGO HWESP.00		0	0	
003	5.613.0350		1	1	TELAIO TUBOLARE COMPLETO IDROGARAGE INOX		0	0	
004	3.099.0203		3	4	APOYO DE APOYO CIRCULAR M10SH55 (50X20 P		0	0	
005	4.607.0745		3	1	PIASTRA APPOGGIO MOTORE PER IDRO GARAGE		0	0	
006	3.107.0006		1	1	MANOMETRO D.40 0/300 BAR 1/8 GLICERINA		0	0	
007	4.607.0741		1	1	COFANO LAMIERA PER IDRO GARAGEINOX 430		0	0	
008	3.401.0063		1	1	MICRODISYUNTOR ETA		0	0	
09B	3.402.0012		1	1	CENTRALITA ELECTRONICA TLR4FLW		0	0	
010	4.608.0138		2	1	TAPA CARCASA ELECTRICA PARA LMX	6.605.0059		1	KIT SCATOLA ELETTRICA + COPERCHIO X TRIFASE
011	4.608.0137		3	1	CARCASA ELECTRICA PARA INTERR.TRIFASICO LMX	6.605.0059		1	KIT SCATOLA ELETTRICA + COPERCHIO X TRIFASE
012	6.605.0076		1	1	KIT POMOLO REGOLAZIONE IDRO PROF.		0	0	
013	3.700.0036		1	1	PISTOLA AL15 26Mpa-100°C-30lt/min G3/8M - M22		0	0	
014	4.618.0049		1	1	TUBO MT 8 RACOR GIR.3/8F CON M/MAN TIPO R1 1/4		0	0	
015	6.002.0322		1	1	LANCIA PORTAUGELLO ATTACCO RAPIDO-M22		0	0	
016	6.602.0040		1	1	LANCIA L.500 M.22 ROTOX 045		0	0	
017	6.602.0035		1	1	SPAZZOLA FISSA C/PROLUNGA M22		0	0	
018	6.602.0036		1	1	SPAZZOLA ROTANTE C/PROLUNGA M22		0	0	
019	5.012.0281		1	1	CORREDO 5 UGELLI D.1.1 X ATTAC.RAPIDO		0	0	
020	3.100.0082		20	1	ATAQUE RAPIDO 3/4 NEGRO CON JUNTA (ROSCA		0	0	
021	4.607.0046		1	1	FILTRO INOX DIAMETRO 20 RACORASP. 3/4		0	0	
022	4.612.0046		1	1	CABLE ALIM.H05VV-F 4X1,5 L=6000 C/FASTON		0	0	

8.662.0006	R86620006-1	CHASSIS
-------------------	--------------------	----------------



KRÜGER TECHNOLOGY S.L.
B-82526583
Polígono Agustinos C/G Parcela B2
31013 Pamplona (Navarra) - ESPAÑA
+34 948 343 393 - info@kruger.es - www.kruger.es