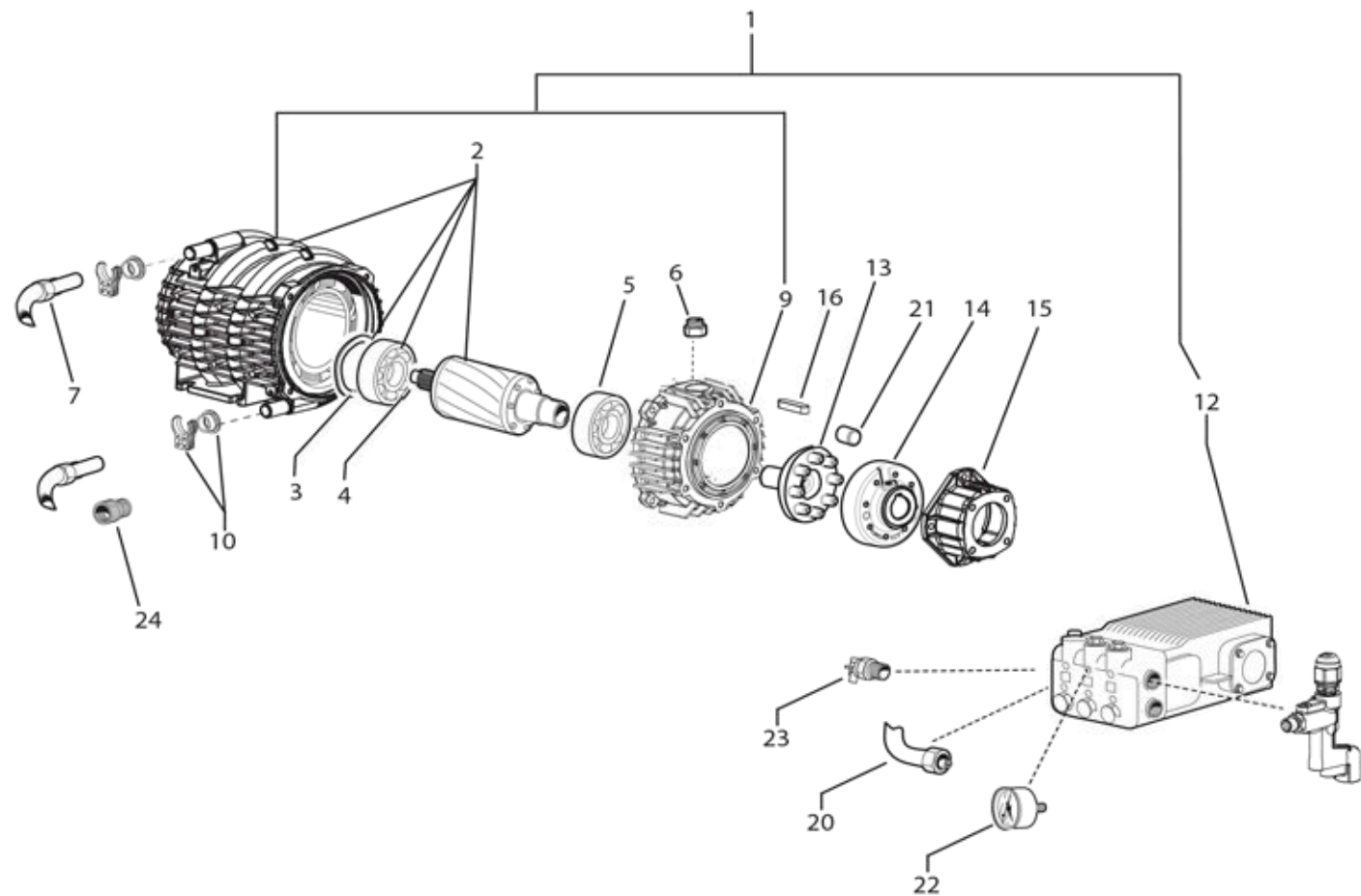




Despiece Hidrolimpiadora KHL1515F

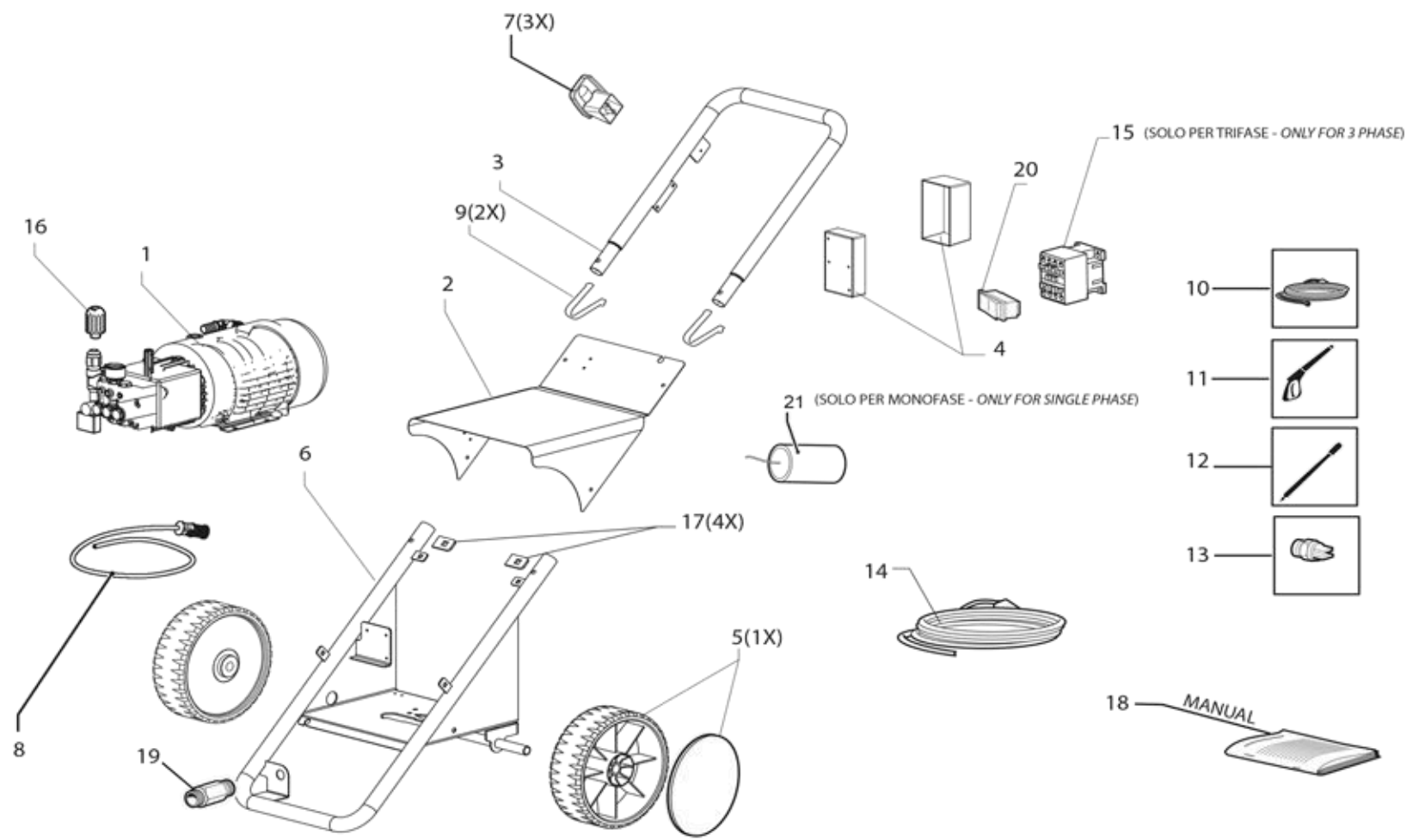


Pos.	Código	Precio	Ctdad por	Ctda	Descripción	Alternative	Precio	Ctdad por	Descripción
000	5.701.0011	0	1	1	POMPA LW 200/15 1450 SX C/IN.C/TS USC.ATT.RAP.		0	0	
001	4.605.0096		4	1	COPERCHIO CUSCINETTO POMPA 1808 ESP.00		0	0	
003	6.005.0120		1	1	KIT 111 LW REGULADOR DE PRESION CABEZAL		0	0	
005	3.001.0085		1	1	CUSCINETTO RADIALE A SFERE 6304 (20X52X15)		0	0	
007	4.607.0533		1	1	ALBERO POMPA IN LINEA C=14 LAVORATO X 1808		0	0	
008	4.605.0094		1	1	CARTER POMPA IN LINEA 1808 LAVORATO ESP.04		0	0	
009	6.605.0117		1	1	KIT 3 PISTONI D.18		0	0	
010	6.605.0112		1	1	KIT BIELLE UNIVERSALI POMPA CL3 1507-1808		0	0	
011	4.605.0095		1	1	COPERCHIO POSTER. CARTER POMPA1808 ESP.01		0	0	
014	3.201.0058		8	1	ANELLO TENUTA ALBERO D.25X62X10 DIN AS	6.005.0306		1	KIT 278 LW TENUTE OLIO +OR LWS1508/1808
019	3.001.0084		1	1	CUSCINETTO RADIALE A SFERE 6305 (25X62X17)		0	0	
020	6.605.0120		1	1	KIT 3 GUIDA PISTONE +SPINOTTO POMPA 1808		0	0	
021	5.609.0142		1	1	CONJUNTO RACOR USC.INYECTOR D.2,3 C/OR		0	0	
022	6.605.0114		1	1	KIT 3 SEEGER D.62		0	0	
023	6.605.0113		3	1	KIT 5 SEEGER D.25		0	0	
024	5.009.0101		4	6	TAPON VALVULA ASP./MAND.CON ORMONTADO		0	0	
025	6.605.0122		1	1	KIT 3 OR COPERCHI POMPA 1508-1808		0	0	
026	6.605.0119		1	1	KIT TAPPO-ASTA-SPIA LIVELLO OLIO POMPA		0	0	
029	6.605.0121		1	1	KIT 3 VITE PISTONE +OR POMPA 1808		0	0	
031	4.606.0223		1	1	TESTATA LAVOR LINEA 1808 ESP.01	5.609.0266	0	1	TESTATA 1808 C/VALVOLE MONTATE
032	6.005.0294		1	1	KIT 269 LW SCAT.MICRO 2 FILI+VITI		0	0	
033	6.005.0117		1	1	KIT 108 LW 6 VALVULA (COMP.OR)CABEZAL		0	0	
039	6.005.0030		2	1	KIT 28 LW ASPIRACION DETERGENTE		0	0	
040	6.005.0289		1	1	KIT 264 LW RIPARAZ. BY-PASS LAV. LINEA TS		0	0	
042	6.605.0123		1	1	KIT 3 BOCCOLE POMPA 1808		0	0	
047	6.005.0305		1	1	KIT 277 LW TENUTE ACQUA LWS1808		0	0	
049	6.605.0111		1	3	KIT TENUTE OLIO PER POMPA LP 1507-1808		0	0	
051	3.100.0025		4	1	RACOR A 90 GRADOS 1/8 M-1/8 F		0	0	
052	3.100.0042		2	1	ATAQUE RAPIDO 3/8F 06 (464) 26070040		0	0	
098	5.008.0229		1	1	TESTATA OTT.LWS 1808 C/IN.2,3USC.1/2" ATT. RAP.		0	0	
099	5.609.0212		1	1	KIT GRUPPO POMPA LAVOR D.18 1450rpm 15lit (1808)		0	0	

8.654.0062

R57010011-1

PUMP LW 200/15 1450 W/TS



- 10
- 11
- 12
- 13



KRÜGER TECHNOLOGY S.L.
B-82526583
Polígono Agustinos C/G Parcela B2
31013 Pamplona (Navarra) - ESPAÑA
+34 948 343 393 - info@kruger.es - www.kruger.es