



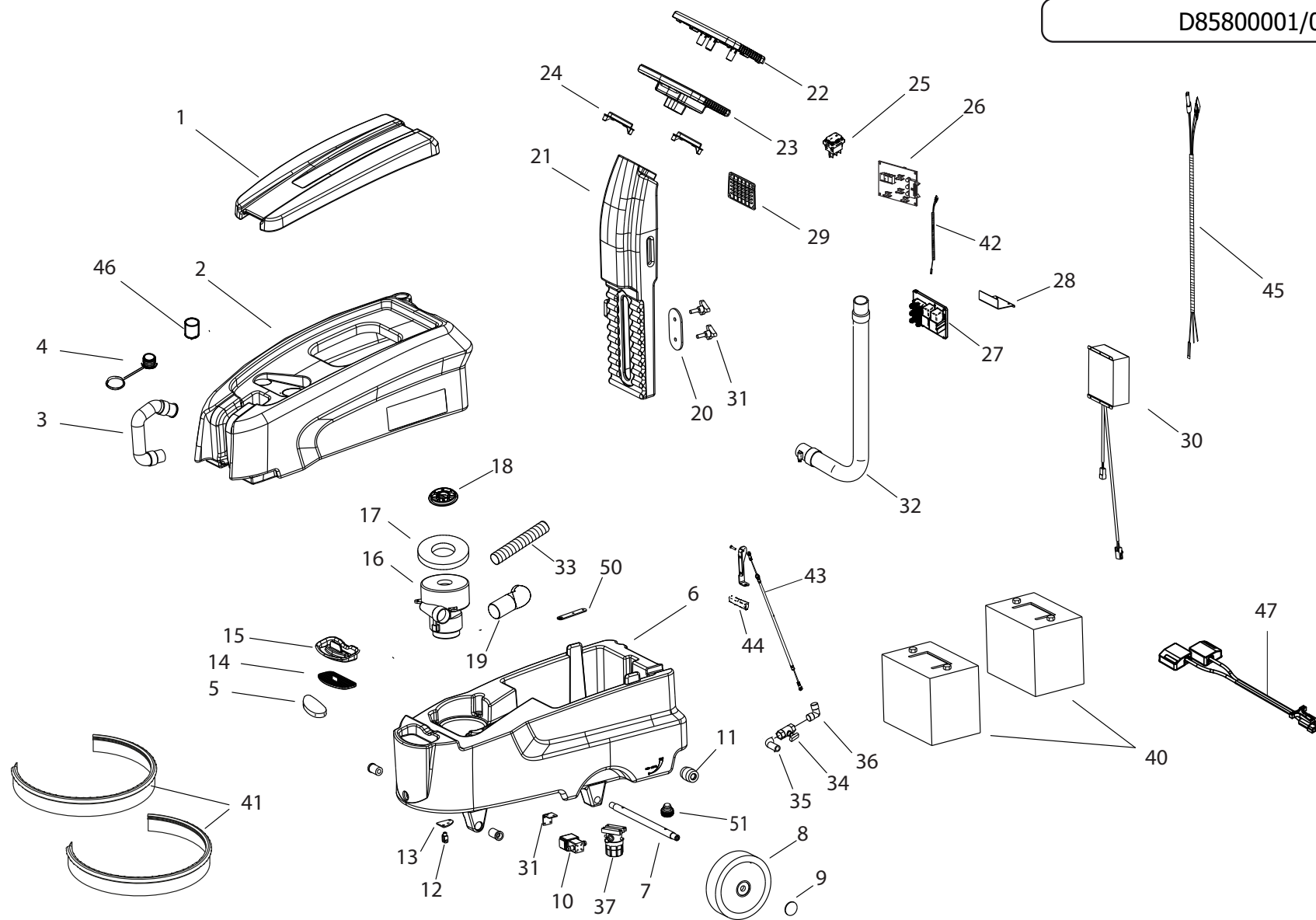
DESPIECE TÉCNICO KFL45BBC



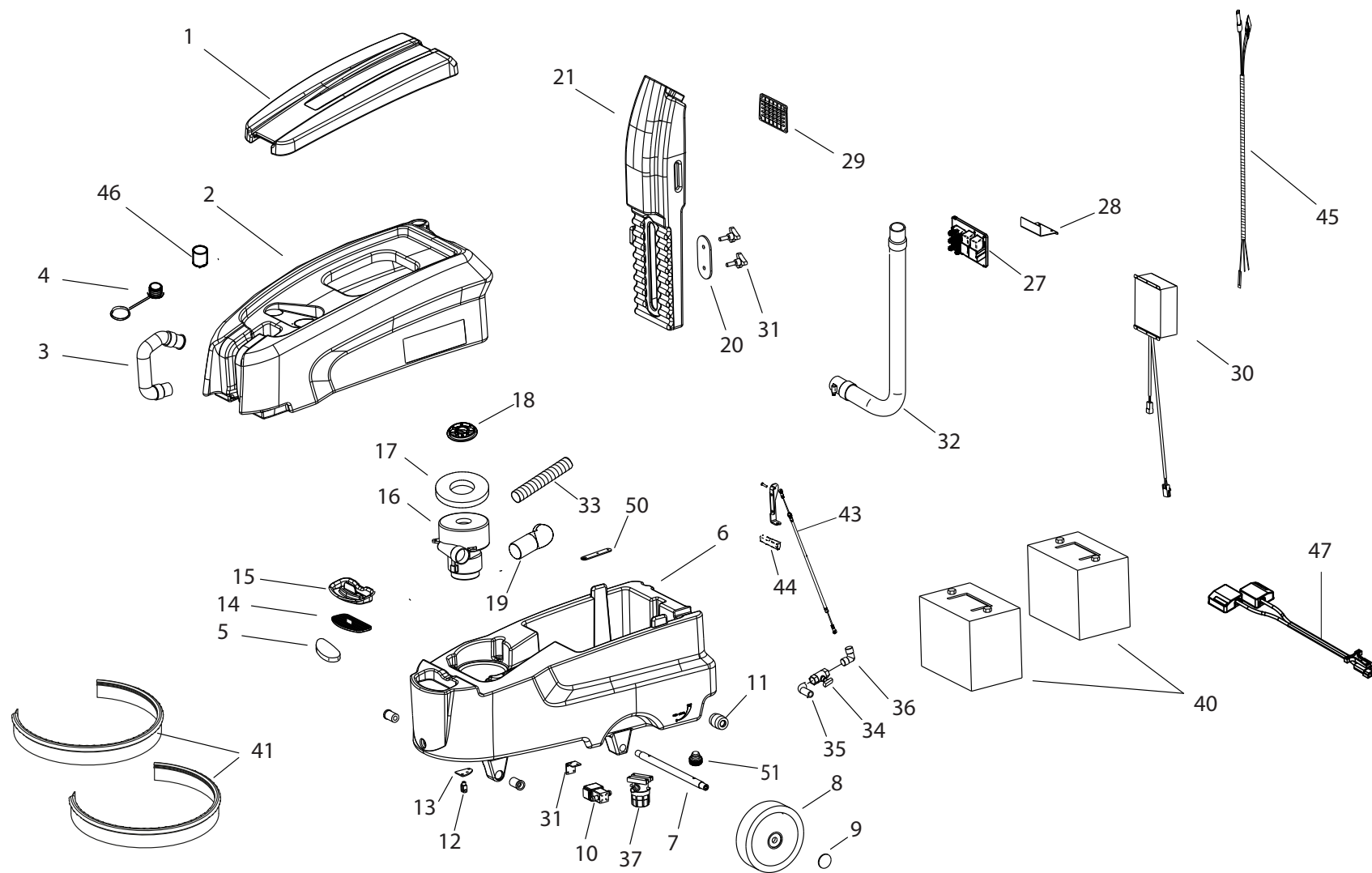
8.580.0002 - Despiece Técnico KFL45BBC.....	3
R85800002 - Despiece Técnico KFL45BBC.....	4
R55092181 - GRUPPO PIATTO SPAZZOLA BATTERIA.....	10
R55110083 - ASSIEME SUPPORTO SQG	12
R55110084 - ASSIEME SQG	14
R55111940 - ASSIEME GALLEGGIANTE BATTERIA.....	16
R55111941 - ASSIEME SPAZZOLA PPL MOD 430 SX - SETOLE DIRITTE	18
R55111947 - ASSIEME IMPUGNATURA C/LEVE PRESENZA OPERATORE -G- PANT.108C.....	20
Components index.....	22

Pos.	Code	Description
0	R85800002	Despiece Técnico KFL45BBC

D8580001/01



D85800001/02



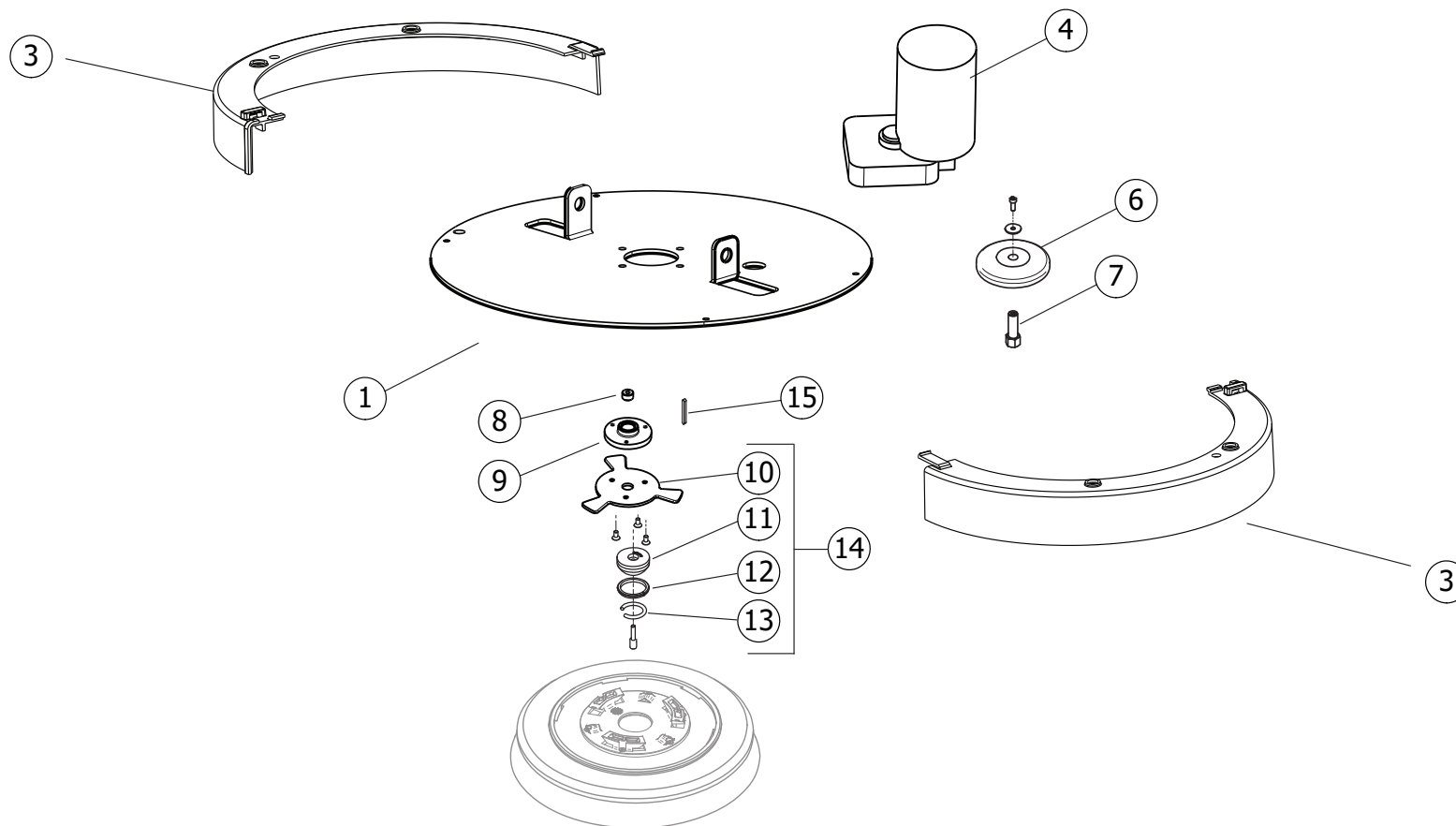
Pos.	Code	Substituted by	Q.ty	Purchasable	Min. Q.ty	For mainten.	Description
0	R55092181		1	No			GRUPPO PIATTO SPAZZOLA BATTERIA
0	R55110083		1	No			ASSIEME SUPPORTO SQG
0	R55110084		1	No			ASSIEME SQG
0	R55111940		1	No			ASSIEME GALLEGGIANTE BATTERIA
0	R55111941		1	No			ASSIEME SPAZZOLA PPL MOD 430 SX - SETOLE DIRITTE
0	R55111947		1	No			ASSIEME IMPUGNATURA C/LEVE PRESENZA OPERATORE -G-PANT.108C
001	4.508.1307	5.511.1951	1	Yes	1		COPERCHIO SERBATOIO SUPERIORE -GR- RAL.7016
002	4.508.1308		1	Yes	1		SERBATOIO SUPERIORE RECUPERO GR.CH. RAL.7040
003	3.752.0290		1	Yes	1	EXT	TUBO DI SCARICO L=30cm
004	4.208.0274		1	Yes	6	EXT	DIAM.32mm CAP
005	4.508.1086		1	Yes	6	ORD	FILTER SUCTION
006	4.508.1309		1	No			SERBATOIO INFERIORE SOLUZIONE -GR- RAL.7016
007	4.507.1574		1	Yes	1		ASSALE RUOTE
008	3.006.0167		2	Yes	1		RUOTA D.200
009	3.099.1066		2	Yes	2		CAP FOR WHEEL - GREY
010	3.412.0044		1	Yes	1	EXT	SOLENOID VALVE 24V
011	5.511.0082		1	Yes	1		ASSIEME RUOTINO POSTERIORE
012	4.507.1577		1	Yes	3		STAFFA FISSAGGIO SOSTEGNO LEVA
013	3.099.0337		1	Yes	3		WATER GEAR CONTROL M6+CLIP
014	4.508.1313		1	Yes	6		GRIGLIA FILTRO SERBATOIO -N-
015	4.508.1312		1	Yes	6		TAPPO SERBATOIO -G- PANT.108C
016	3.755.0112		1	No			VACUUM MOTOR 24V 400W
017	4.508.0123		1	Yes	2		SUCTION MOTOR GASKET
017	4.508.0163		1	Yes	2		GASKET FOR SUCTION MOTOR
018	4.508.0518		1	Yes	6		PROTECTION
019	4.508.1648		1	Yes	2		CURVA 90° IN GOMMA COMFORT XXS
020	4.507.1584		1	Yes	1		PIASTRA FISSAGGIO PIANTONE
021	4.508.1310		1	Yes	1		PIANTONE -GR- RAL.7016
022	4.508.1314		1	Yes	2		GUSCIO SUPERIORE IMPUGNATURA -N-
023	4.508.1315		1	Yes	2		GUSCIO INFERIORE IMPUGNATURA -N-
024	4.508.1316		2	Yes	12		LEVA PRESENZA OPERATORE -G- PANT.108C

Pos.	Code	Substituted by	Q.ty	Purchasable	Min. Q.ty	For mainten.	Description
025	5.509.2186		1	Yes	1		ASSIEME INTERRUTTORI CABLATI PER SCHEDA
026	3.403.0270		1	Yes	1		SCHEDA COMANDI PANNELLO BATTERIA/ELETTRICA
027	3.403.0269		1	Yes	1		SCHEDA DI CONTROLLO 24V -
028	4.505.0257		1	Yes	1		PIASTRA PER FISSAGGIO SCHEDA ELETTRONICA - -
029	4.508.1317		1	Yes	6		COPERCHIO BOX ELETTRICO -N-
030	0.108.0073		1	Yes	1	EXT	CARICABATTERIA 24V 10A (DY) PRESA FRONTALE
031	3.099.1900		2	Yes	3		VOLANTINO LOBI PROLUNGATO D.52 M8x23
031	4.507.1575		1	Yes	2		STAFFA PER ELETTROVALVOLA
032	3.752.0291		1	Yes	1		TUBO ASPIRAZIONE L=2300mm
033	3.752.0293		1	Yes	1		TUBO SIFONE
034	3.105.0018		1	Yes	1		RUBINETTO ACQUA C/LEVA GIALLA
035	3.100.0218		1	Yes	6		HOSE FITTING UNION ELBOW
035	4.507.1582		1	Yes	3		PIASTRA PASSAGGIO CAVO SOLLEVAMENTO SQG
036	3.100.0357		1	Yes	2		ELBOW 1/2"M 1/2"M
037	3.102.0026		1	Yes	1	ORD	WATER FILTER WITHOUT FLOW REGULATOR
041	4.508.1969		2	Yes	1	EXT	BOOMPER PER PIATTO L=685 H=30
042	4.512.0124		1	Yes	1		CABLAGGIO COMUNICAZIONE SCHEDA CONTROLLO-TASTIERA
043	3.099.1893		1	Yes	1	EXT	GRUPPO SOLLEVAMENTO SQG (CAVO L=95 C/GUAINA)
044	4.508.0944		1	Yes	3		HANDLE
045	4.512.0122		1	Yes	1		CABLAGGIO COMPLETO PRINCIPALE BATTERIA
046	4.508.1649		1	Yes	1	ORD	FILTRO SPUGNA INSONORIZZANTE COMFORT XXS
047	5.509.2182		1	Yes	1		CABLAGGIO ALIMENTAZIONE BATTERIA
050	4.507.1582		1	Yes	3		PIASTRA PASSAGGIO CAVO SOLLEVAMENTO SQG
051	5.511.0937		1	Yes	1	EXT	TANK DRAIN CAP ASSY

Pos.	Code	Substituted by	Q.ty	Purchasable	Min. Q.ty	For mainten.	Description
0	R55092181		1	No			GRUPPO PIATTO SPAZZOLA BATTERIA
0	R55110083		1	No			ASSIEME SUPPORTO SQG
0	R55110084		1	No			ASSIEME SQG
0	R55111940		1	No			ASSIEME GALLEGGIANTE BATTERIA
0	R55111941		1	No			ASSIEME SPAZZOLA PPL MOD 430 SX - SETOLE DIRITTE

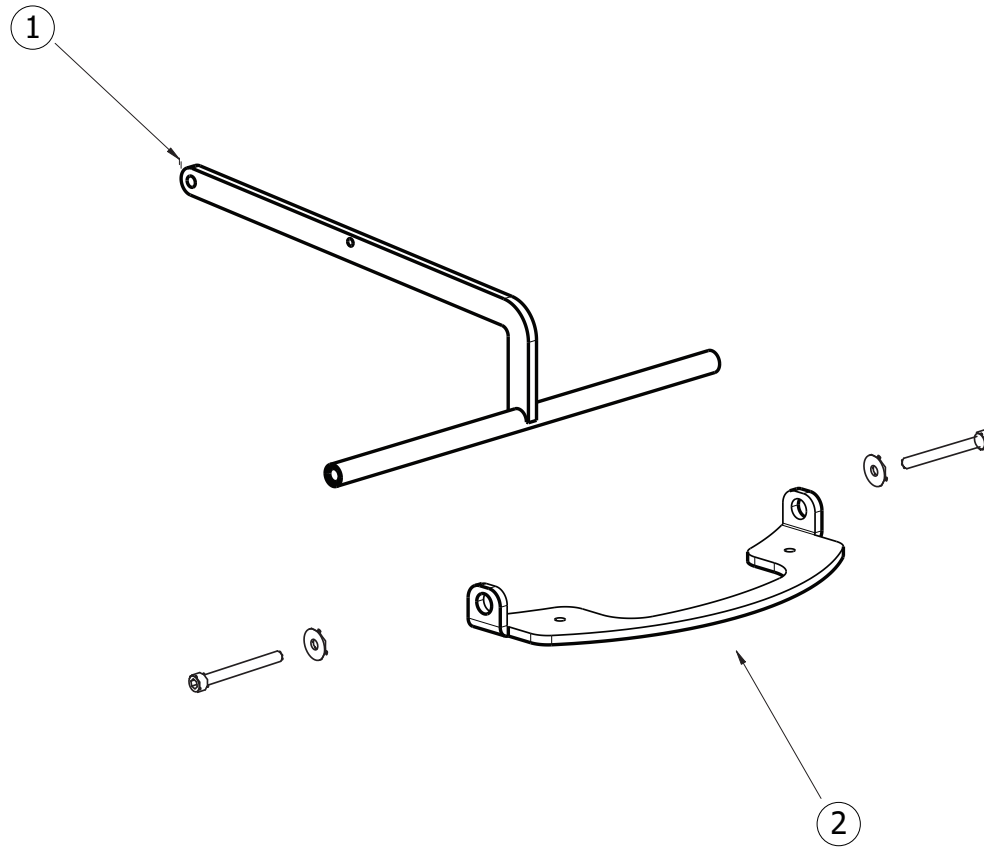
Pos.	Code	Substituted by	Q.ty	Purchasable	Min. Q.ty	For mainten.	Description
0	R55111947		1	No			ASSIEME IMPUGNATURA C/LEVE PRESENZA OPERATORE -G-PANT.108C
001	4.508.1307	5.511.1951	1	Yes	1		COPERCHIO SERBATOIO SUPERIORE -GR- RAL.7016
002	4.508.1308		1	Yes	1		SERBATOIO SUPERIORE RECUPERO GR.CH. RAL.7040
003	3.752.0290		1	Yes	1	EXT	TUBO DI SCARICO L=30cm
004	4.208.0274		1	Yes	6	EXT	DIAM.32mm CAP
005	4.508.1086		1	Yes	6	ORD	FILTER SUCTION
006	4.508.1309		1	No			SERBATOIO INFERIORE SOLUZIONE -GR- RAL.7016
007	4.507.1574		1	Yes	1		ASSALE RUOTE
008	3.006.0167		2	Yes	1		RUOTA D.200
009	3.099.1066		2	Yes	2		CAP FOR WHEEL - GREY
010	3.412.0044		1	Yes	1	EXT	SOLENOID VALVE 24V
011	5.511.0082		1	Yes	1		ASSIEME RUOTINO POSTERIORE
012	4.507.1577		1	Yes	3		STAFFA FISSAGGIO SOSTEGNO LEVA
013	3.099.0337		1	Yes	3		WATER GEAR CONTROL M6+CLIP
014	4.508.1313		1	Yes	6		GRIGLIA FILTRO SERBATOIO -N-
015	4.508.1312		1	Yes	6		TAPPO SERBATOIO -G- PANT.108C
016	3.755.0112		1	No			VACUUM MOTOR 24V 400W
017	4.508.0123		1	Yes	2		SUCTION MOTOR GASKET
017	4.508.0163		1	Yes	2		GASKET FOR SUCTION MOTOR
018	4.508.0518		1	Yes	6		PROTECTION
019	4.508.1648		1	Yes	2		CURVA 90° IN GOMMA COMFORT XXS
020	4.507.1584		1	Yes	1		PIASTRA FISSAGGIO PIANTONE
021	4.508.1310		1	Yes	1		PIANTONE -GR- RAL.7016
022	4.508.1314		1	Yes	2		GUSCIO SUPERIORE IMPUGNATURA -N-
023	4.508.1315		1	Yes	2		GUSCIO INFERIORE IMPUGNATURA -N-
024	4.508.1316		2	Yes	12		LEVA PRESENZA OPERATORE -G- PANT.108C
025	5.509.2186		1	Yes	1		ASSIEME INTERRUTTORI CABLATI PER SCHEDA
026	3.403.0270		1	Yes	1		SCHEDA COMANDI PANNELLO BATTERIA/ELETTRICA
027	3.403.0269		1	Yes	1		SCHEDA DI CONTROLLO 24V -
028	4.505.0257		1	Yes	1		PIASTRA PER FISSAGGIO SCHEDA ELETTRONICA - -
029	4.508.1317		1	Yes	6		COPERCHIO BOX ELETTRICO -N-

Pos.	Code	Substituted by	Q.ty	Purchasable	Min. Q.ty	For mainten.	Description
030	0.108.0073		1	Yes	1	EXT	CARICABATTERIA 24V 10A (DY) PRESA FRONTALE
031	3.099.1900		2	Yes	3		VOLANTINO LOBI PROLUNGATO D.52 M8x23
031	4.507.1575		1	Yes	2		STAFFA PER ELETTROVALVOLA
032	3.752.0291		1	Yes	1		TUBO ASPIRAZIONE L=2300mm
033	3.752.0293		1	Yes	1		TUBO SIFONE
034	3.105.0018		1	Yes	1		RUBINETTO ACQUA C/LEVA GIALLA
035	3.100.0218		1	Yes	6		HOSE FITTING UNION ELBOW
035	4.507.1582		1	Yes	3		PIASTRA PASSAGGIO CAVO SOLLEVAMENTO SQG
036	3.100.0357		1	Yes	2		ELBOW 1/2"M 1/2"M
037	3.102.0026		1	Yes	1	ORD	WATER FILTER WITHOUT FLOW REGULATOR
041	4.508.1969		2	Yes	1	EXT	BOOMPER PER PIATTO L=685 H=30
042	4.512.0124		1	Yes	1		CABLAGGIO COMUNICAZIONE SCHEDA CONTROLLO-TASTIERA
043	3.099.1893		1	Yes	1	EXT	GRUPPO SOLLEVAMENTO SQG (CAVO L=95 C/GUAINA)
044	4.508.0944		1	Yes	3		HANDLE
045	4.512.0122		1	Yes	1		CABLAGGIO COMPLETO PRINCIPALE BATTERIA
046	4.508.1649		1	Yes	1	ORD	FILTRO SPUGNA INSONORIZZANTE COMFORT XXS
047	5.509.2182		1	Yes	1		CABLAGGIO ALIMENTAZIONE BATTERIA
050	4.507.1582		1	Yes	3		PIASTRA PASSAGGIO CAVO SOLLEVAMENTO SQG
051	5.511.0937		1	Yes	1	EXT	TANK DRAIN CAP ASSY



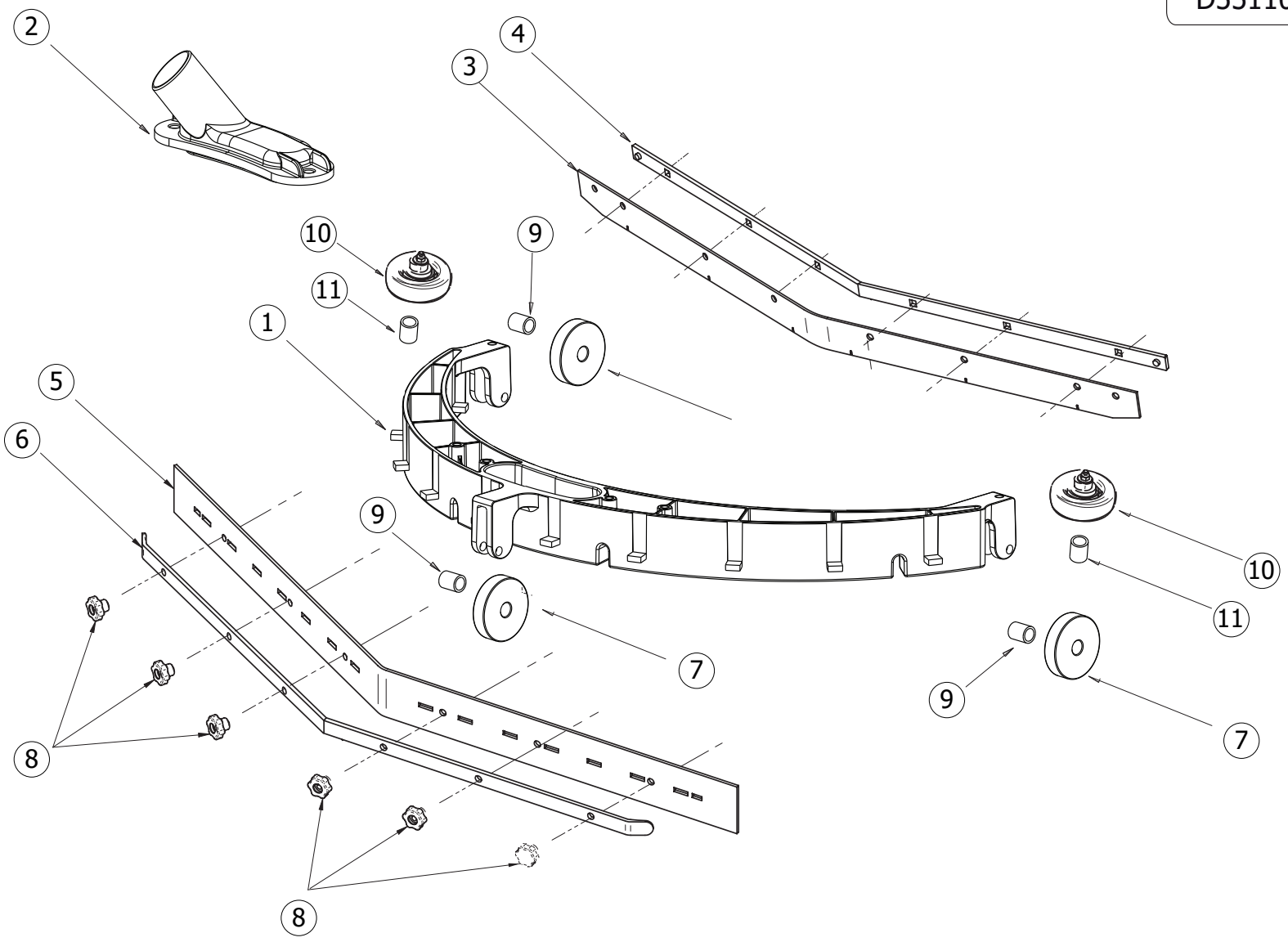
Pos.	Code	Substituted by	Q.ty	Purchasable	Min. Q.ty	For mainten.	Description
001	4.507.1576		1	Yes	1		PIATTO SPAZZOLA -
003	4.508.1311		2	Yes	2		CARTER PARASPRUZZI -N-
004	5.501.0086		1	Yes	1		MOTOR+GEARBOX 24V DC 400W 20A150RPM (HY-230)
006	4.508.0224		1	Yes	2	EXT	BUMPER WHEEL D.110 GREY
007	4.507.0308		1	Yes	3		SUPPORT FOR BUMPER WHEEL
008	4.507.1469		1	Yes	6		BUSHING
009	4.507.1470		1	Yes	1		BUSHING
010	4.507.0300		1	Yes	1		BRUSH COUPLING
011	4.508.0290		1	Yes	2		BRUSH COUPLING CENTERING BUSHING
012	4.508.0314		1	Yes	2		OPENED RING
013	3.200.0127		1	Yes	2		O-RING D=5.34 L=106
014	6.505.0006		1	Yes	1		BRUSH COUPLING KIT
015	3.099.0870		1	Yes	12		FEATHER KEY 6X6X12 UNI 6604 A

D55110062/01



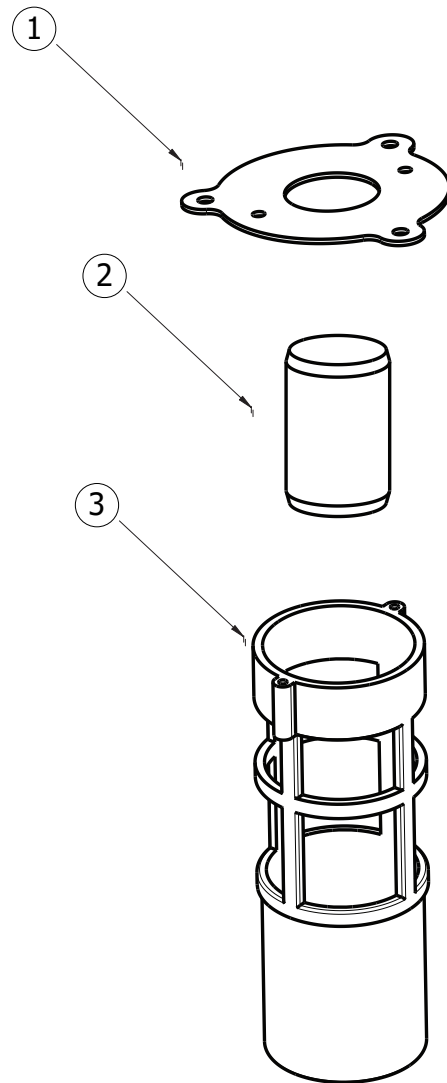
Pos.	Code	Substituted by	Q.ty	Purchasable	Min. Q.ty	For mainten.	Description
001	4.507.1579		1	Yes	1		LEVA DI SOLLEVAMENTO SQG
002	4.507.1578		1	Yes	1		SUPPORTO SQUEGEE

D55110061/01



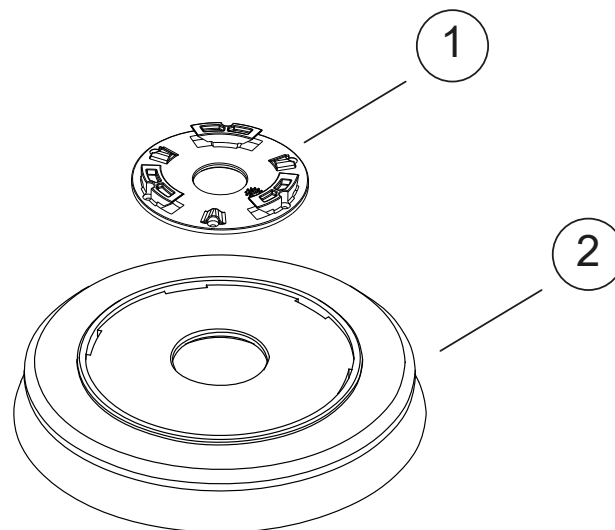
Pos.	Code	Substituted by	Q.ty	Purchasable	Min. Q.ty	For mainten.	Description
001	4.505.0881		1	Yes	1		CORPO SQUEEGEE (SABBIATURA-CATAFORESI + VERNIC.POLVERE NERA)
002	4.508.1318		1	Yes	6		COPERCHIO SIFONE SQUEEGEE -N-
003	4.508.1319		1	Yes	2	ORD	LAMA RASATRICE ANTERIORE L=665 IN GOMMA - -
004	4.507.1580		1	Yes	1		FERMALAMA ANTERIORE
005	4.508.1320		1	Yes	2	ORD	LAMA RASATRICE POSTERIORE L=775 IN GOMMA - -
006	4.507.1581		1	Yes	1		FERMALAMA POSTERIORE
007	4.508.1322		3	Yes	2	EXT	RUOTA SCORRIMENTO SQG -N-
008	3.099.0477		6	Yes	2		KNOB M6 (THREADED PASS-THROUGH HOLE)
009	4.506.0278		3	Yes	12		BOCCOLA PER RUOTA SCORRIMENTO SQG
010	3.006.0075		2	Yes	6	EXT	SQUEEGEE WHEEL D.50X21 D.8
011	4.506.0132		2	Yes	6		BUSHING

D55110063/01

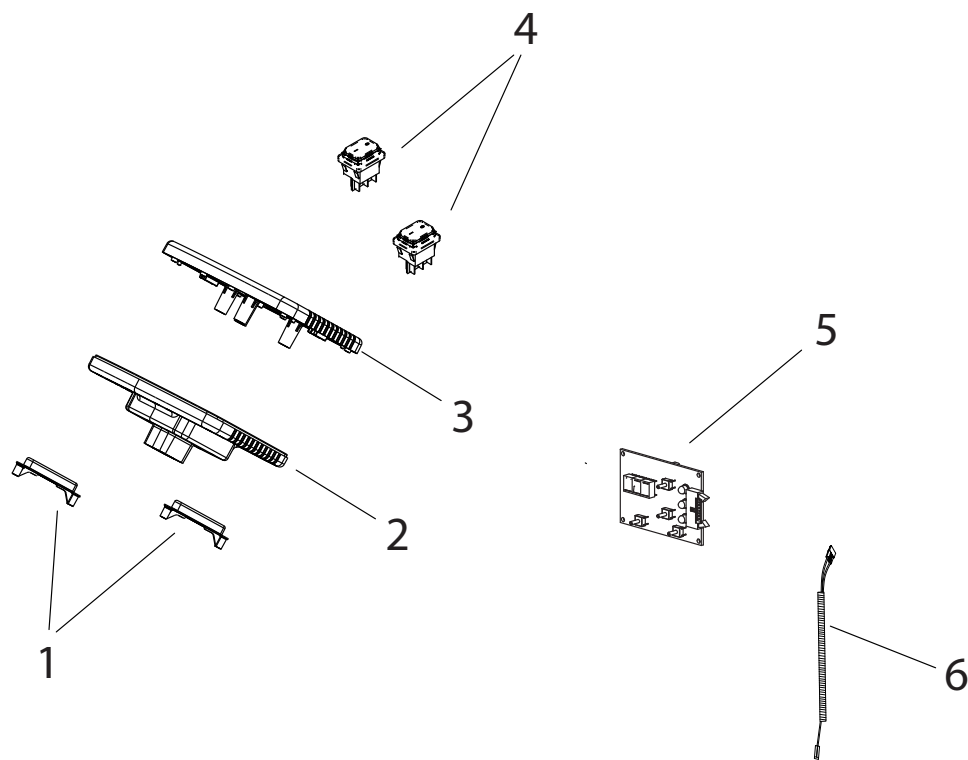


Pos.	Code	Substituted by	Q.ty	Purchasable	Min. Q.ty	For mainten.	Description
001	4.507.1129		1	Yes	4		INTERFACE FLOAT
002	4.508.1693		1	Yes	2		GALLEGGIANTE
003	4.408.0224		1	Yes	5		SUPPORT PIPE FOR FLOATING

D55110033/01



Pos.	Code	Substituted by	Q.ty	Purchasable	Min. Q.ty	For mainten.	Description
001	4.508.0291		1	Yes	2	EXT	FLANGE
002	3.602.0068		1	Yes	1		SPAZZOLA PPL CORPO 430mm IMPR.TERRA 430mm (MOD.43)



Pos.	Code	Substituted by	Q.ty	Purchasable	Min. Q.ty	For mainten.	Description
001	4.508.1316		2	Yes	12		LEVA PRESENZA OPERATORE -G- PANT.108C
002	4.508.1315		1	Yes	2		GUSCIO INFERIORE IMPUGNATURA -N-
003	4.508.1314		1	Yes	2		GUSCIO SUPERIORE IMPUGNATURA -N-
004	3.401.0181		2	Yes	4	EXT	SWITCH FOR CHEMICAL/WATER
005	3.403.0270		1	Yes	1		SCHEDA COMANDI PANNELLO BATTERIA/ELETTRICA
006	4.512.0124		1	Yes	1		CABLAGGIO COMUNICAZIONE SCHEDA CONTROLLO-TASTIERA

Code	Parts Table	Pos.	Q.ty
0.108.0073	R85800002	030	1
3.006.0075	R55110084	010	2
3.006.0167	R85800002	008	2
3.099.0337	R85800002	013	1
3.099.0477	R55110084	008	6
3.099.0870	R55092181	015	1
3.099.1066	R85800002	009	2
3.099.1893	R85800002	043	1
3.099.1900	R85800002	031	2
3.100.0218	R85800002	035	1
3.100.0357	R85800002	036	1
3.102.0026	R85800002	037	1
3.105.0018	R85800002	034	1
3.200.0127	R55092181	013	1
3.401.0181	R55111947	004	2
3.403.0269	R85800002	027	1
3.403.0270	R55111947	005	1
	R85800002	026	1
3.412.0044	R85800002	010	1
3.602.0068	R55111941	002	1
3.752.0290	R85800002	003	1
3.752.0291	R85800002	032	1
3.752.0293	R85800002	033	1
3.755.0112	R85800002	016	1
4.208.0274	R85800002	004	1
4.408.0224	R55111940	003	1
4.505.0257	R85800002	028	1
4.505.0881	R55110084	001	1
4.506.0132	R55110084	011	2
4.506.0278	R55110084	009	3
4.507.0300	R55092181	010	1

Code	Parts Table	Pos.	Q.ty
4.507.0308	R55092181	007	1
4.507.1129	R55111940	001	1
4.507.1469	R55092181	008	1
4.507.1470	R55092181	009	1
4.507.1574	R85800002	007	1
4.507.1575	R85800002	031	1
4.507.1576	R55092181	001	1
4.507.1577	R85800002	012	1
4.507.1578	R55110083	002	1
4.507.1579	R55110083	001	1
4.507.1580	R55110084	004	1
4.507.1581	R55110084	006	1
4.507.1582	R85800002	035	1
	R85800002	050	1
4.507.1584	R85800002	020	1
4.508.0123	R85800002	017	1
4.508.0163	R85800002	017	1
4.508.0224	R55092181	006	1
4.508.0290	R55092181	011	1
4.508.0291	R55111941	001	1
4.508.0314	R55092181	012	1
4.508.0518	R85800002	018	1
4.508.0944	R85800002	044	1
4.508.1086	R85800002	005	1
4.508.1307	R85800002	001	1
4.508.1308	R85800002	002	1
4.508.1309	R85800002	006	1
4.508.1310	R85800002	021	1
4.508.1311	R55092181	003	2
4.508.1312	R85800002	015	1
4.508.1313	R85800002	014	1

Code	Parts Table	Pos.	Q.ty
4.508.1314	R55111947	003	1
	R85800002	022	1
4.508.1315	R55111947	002	1
	R85800002	023	1
4.508.1316	R55111947	001	2
	R85800002	024	2
4.508.1317	R85800002	029	1
4.508.1318	R55110084	002	1
4.508.1319	R55110084	003	1
4.508.1320	R55110084	005	1
4.508.1322	R55110084	007	3
4.508.1648	R85800002	019	1
4.508.1649	R85800002	046	1
4.508.1693	R55111940	002	1
4.508.1969	R85800002	041	2
4.512.0122	R85800002	045	1
4.512.0124	R55111947	006	1
	R85800002	042	1
5.501.0086	R55092181	004	1
5.509.2182	R85800002	047	1
5.509.2186	R85800002	025	1
5.511.0082	R85800002	011	1
5.511.0937	R85800002	051	1
6.505.0006	R55092181	014	1