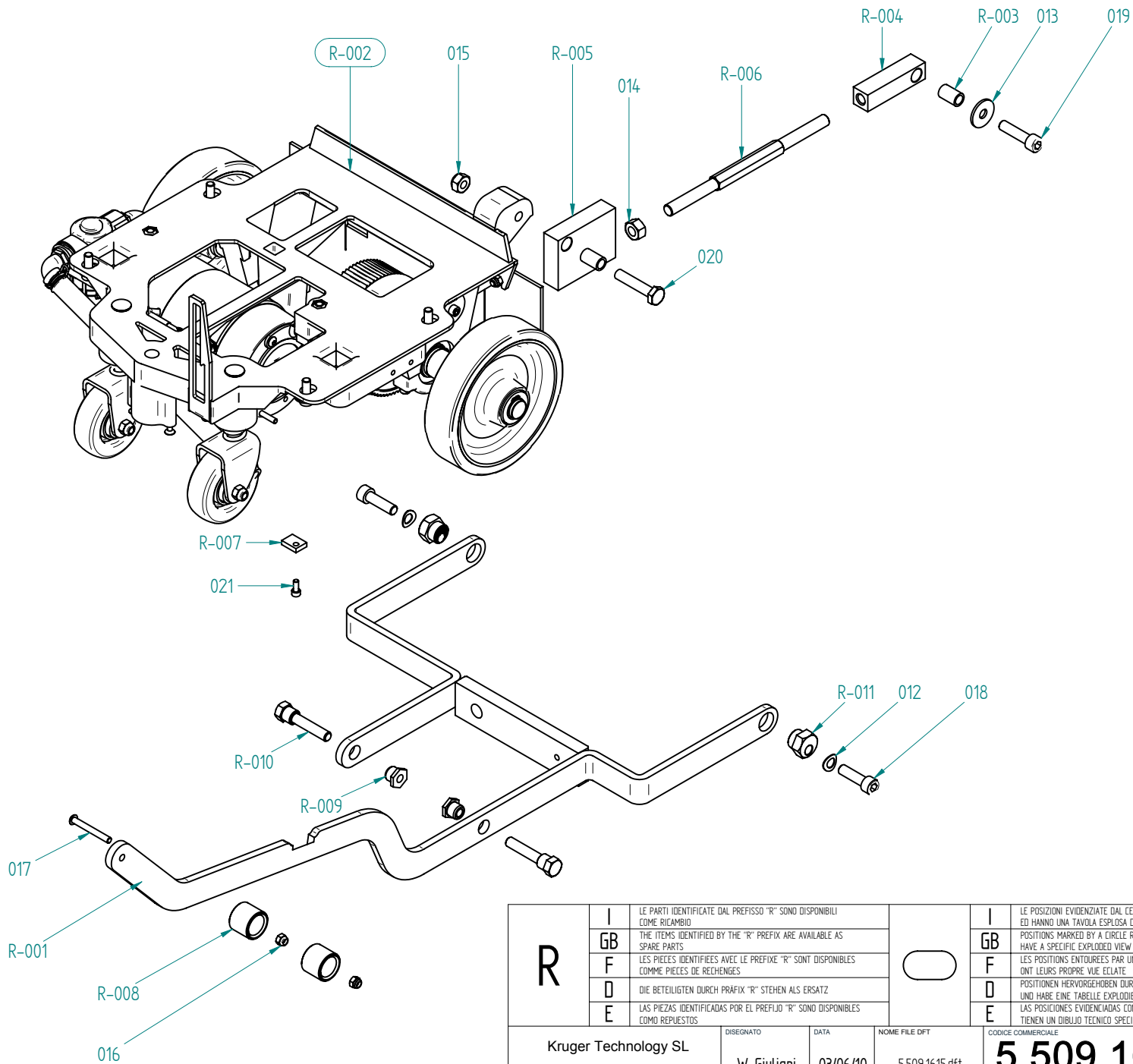




DESPIECE TÉCNICO
FREGADORA HOMBRE A BORDO

KF67BBC



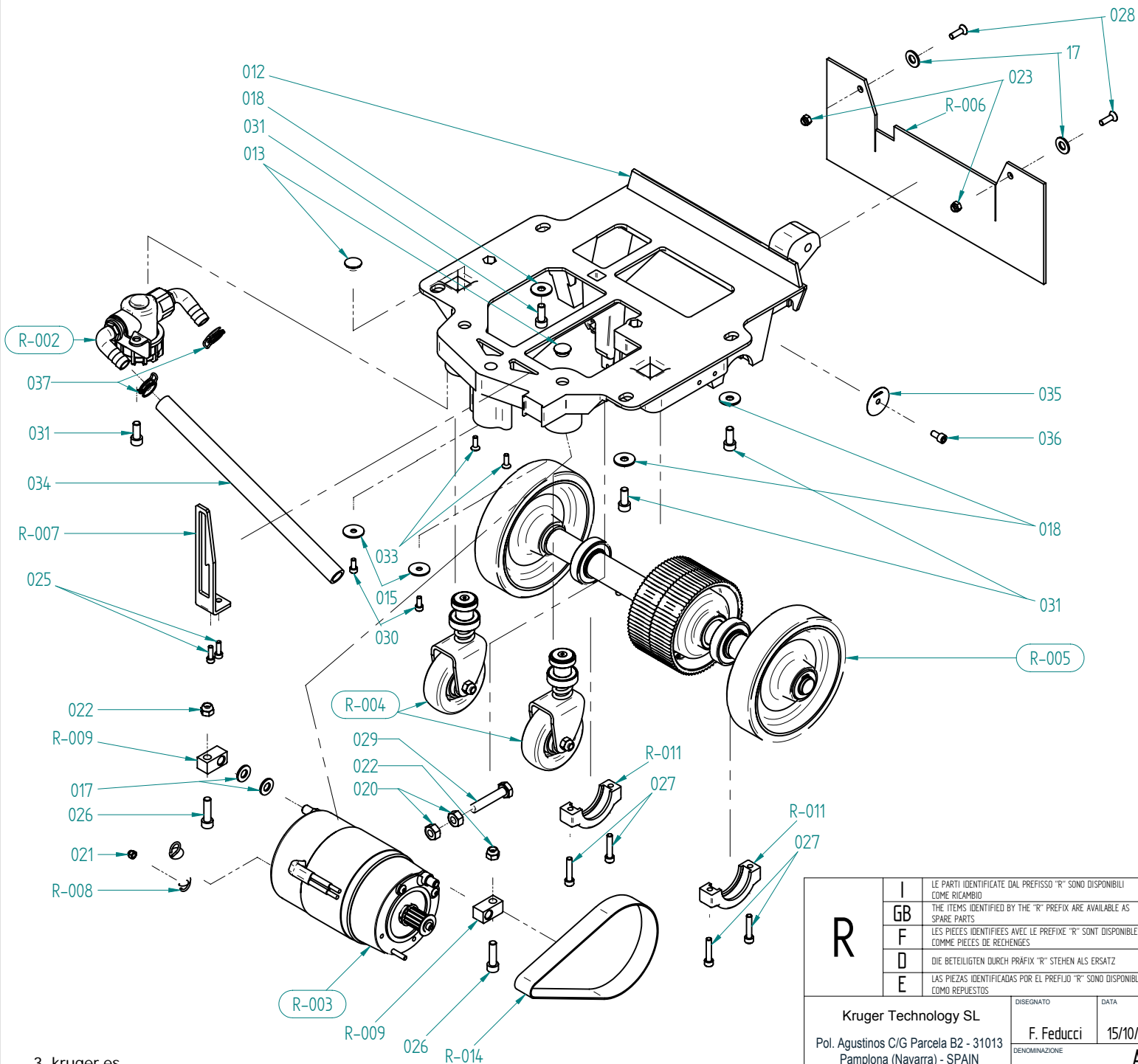


R	I	LE PARTI IDENTIFICATE DAL PREFISSO "R" SONO DISPONIBILI COME RICAMBIO		I	LE POSIZIONI EVIDENZIATE DAL CERCHIO SONO DEGLI ASSIEMI ED HANNO UNA TAVOLA ESPLOSA DEDICATA	
	GB	THE ITEMS IDENTIFIED BY THE "R" PREFIX ARE AVAILABLE AS SPARE PARTS		GB	POSITIONS MARKED BY A CIRCLE REFERS TO PARTS ASSEMBLY AND HAVE A SPECIFIC EXPLODED VIEW	
	F	LES PIÈCES IDENTIFIÉES AVEC LE PRÉFIXE "R" SONT DISPONIBLES COMME PIÈCES DE RECHANGES		F	LES POSITIONS ENTOURÉES PAR UN CERCLE SONT DES ESEMBLE QUI ONT LEURS PROPRE VUE ECLATÉ	
	D	DIE BETEILIGTEN DURCH PRÄFIX "R" STEHEN ALS ERSATZ		D	POSITIONEN HERVORGEHOBEN DURCH DEN KREIS BAUGRUPPEN SIND UND HABE EINE TABELLE EXPLODIERTE GEWIDMET	
	E	LAS PIEZAS IDENTIFICADAS POR EL PREFIJO "R" SONO DISPONIBLES COMO REPUESTOS		E	LAS POSICIONES EVIDENCIADAS CON EL CIRCULO SON CONJUNTOS Y TIENEN UN DIBUJO TECNICO SPECIFICO	
Kruger Technology SL Pol. Agustinos C/G Parcela B2 - 31013 Pamplona (Navarra) - SPAIN info@kruger.es - www.kruger.es		DISEGNATO W. Giuliani	DATA 03/06/10	NOME FILE DFT 5.509.1615.dft	CODICE COMMERCIALE 5.509.1615	INDICE REVISIONE A
DENOMINAZIONE GRUPPO TELAIO F1 66 CON FILTRO			IN USO PER F1		TAVOLA FOGLIO	1 / 1

5.509.1615
GRUPPO TELAIO F1 TAGLIA 66 CON FILTRO

Rev. A

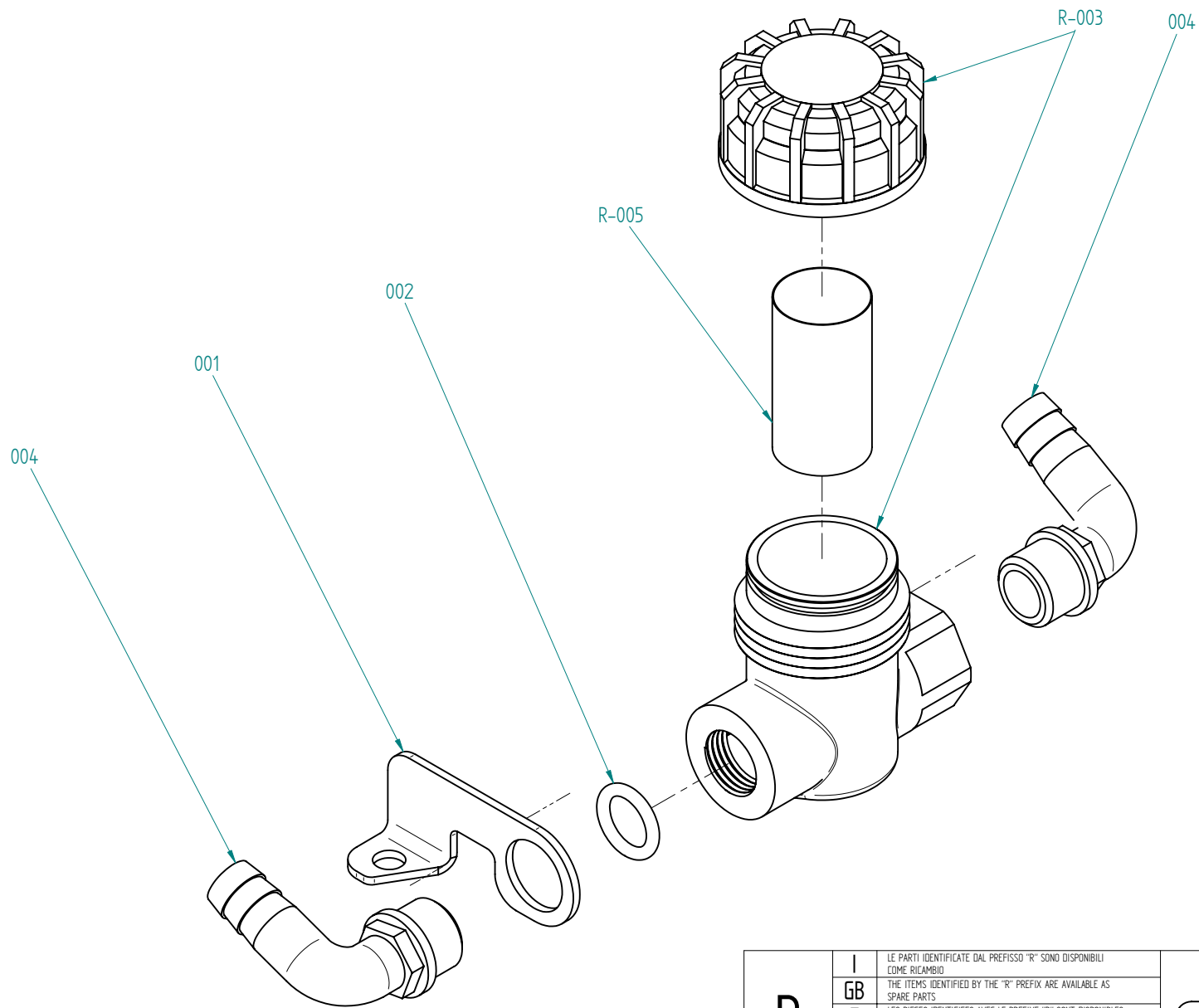
Posizione	Articolo	Descrizione	Quantità
012	-	RONDELLA ELASTICA CONVESSA 10. 5X18X0.8 DIN 137A	2
013	-	RONDELLA PIANA D.10X30 Sp.2,5 UNI 6593 INOX	1
014	-	DADO M12 UNI 5588 INOX	1
015	-	DADO M10 AUTOBLOCCANTE BASSO INOX DIN 985	1
016	-	DADO M6 AUTOBLOCCAN. ALTO INOX DIN 982	2
017	-	VITE TBEI M6X50 ISO 7380 INOX COMPLETAMENTE FILETTATA	1
018	-	VITE TCEI M10X35 UNI 5931 INOX	2
019	-	VITE TCEI M10X40 INOX UNI 5931 -BRNY010040-	1
020	-	VITE TE M10X50 INOX UNI 5739	1
021	-	VITE TCEI M5X12 INOX UNI 5931	1
R-001	5.513.0119	LEVA DI SOLLEVAMENTO PIATTO SP AZZOLA DULEVO	1
R-002	5.511.1451	ASSIEME TELAIO PARTI COMUNI EASY-R / SIGMA 1	1
R-003	4.507.0396	BOCCOLA PER REGISTRO	2
R-004	4.507.0394	FERMO SINISTRO	1
R-005	4.507.0670	FERMO DESTRO SIGMA 26 DULEVO	1
R-006	4.507.0655	COLONNINO DI REGOLAZIONE TELAI O F26 DULEVO	1
R-007	4.507.0129	PIASTRINA BLOCCA GUAINA	1
R-008	4.507.0039	PEDALE LEVA ALZASPAZZOLA ZNT	2
R-009	4.506.0065	GHIERA DI FULCRO PER VITE 4.50 6.0064	2
R-010	4.506.0064	VITE DI FULCRO LEVA SOLLEVAMEN O	2
R-011	4.506.0012	BOCCOLA ECCENTRICA	1



R	I	LE PARTI IDENTIFICATE DAL PREFISSO "R" SONO DISPONIBILI COME RICAMBIO	○	I	LE POSIZIONI EVIDENZIATE DAL CERCHIO SONO DEGLI ASSIEMI ED HANNO UNA TAVOLA ESPLOSA DEDICATA	
	GB	THE ITEMS IDENTIFIED BY THE "R" PREFIX ARE AVAILABLE AS SPARE PARTS		GB	POSITIONS MARKED BY A CIRCLE REFERS TO PARTS ASSEMBLY AND HAVE A SPECIFIC EXPLODED VIEW	
	F	LES PIÈCES IDENTIFIÉES AVEC LE PRÉFIXE "R" SONT DISPONIBLES COMME PIÈCES DE RECHÈNGES		F	LES POSITIONS ENTOURÉES PAR UN CERCLE SONT DES ESEMBLE QUI ONT LEURS PROPRE VUE ECLATÉ	
	D	DIE BETEILIGTEN DURCH PRÄFIX "R" STEHEN ALS ERSATZ		D	POSITIONEN HERVORGEHOBEN DURCH DEN KREIS BAUGRUPPEN SIND UND HABE EINE TABELLE EXPLODIERTE GEWIDMET	
	E	LAS PIEZAS IDENTIFICADAS POR EL PREFIJO "R" SONO DISPONIBLES COMO REPUESTOS		E	LAS POSICIONES EVIDENCIADAS CON EL CIRCULO SON CONJUNTOS Y TIENEN UN DIBUJO TECNICO SPECIFICO	
Kruger Technology SL Pol. Agustinos C/G Parcela B2 - 31013 Pamplona (Navarra) - SPAIN info@kruger.es - www.kruger.es		DISEGNATO F. Feducci	DATA 15/10/09	NOME FILE DFT 5.511.1451.dft	CODICE COMMERCIALE 5.511.1451 00	INDICE REVISIONE 00
DENOMINAZIONE ASSIEME TELAIO PARTI COMUNI EASY-R / SIGMA 1				TAVOLA -	FOGLIO 1 / 1	

ASSIEME TELAIO PARTI COMUNI EASY-R / SIGMA 1

Posiz	Articolo	Descrizione	Quantita'
012	-	TELAIO LAVASCIUGA G45-G50	1
013	-	TAPPO COPRIFORO IN GOMMA D. 14	2
015	-	ROSETTA PIANA 6.4X24 UNI 6593 INOX	2
017	-	RONDELLA PIANA D.10X20 Sp.2 UN I 6593 INOX-RONY102000-	4
018	-	RONDELLA PIANA D. 8X24X2 UNI 6593 INOX -RONY082400-	3
020	-	DADO M10 UNI 5588 INOX ANY010000-	2
021	-	DADO M5 AUTOBL.INOX DIN 982 -D AAY005000-	1
022	-	DADO M8 AUTOBL.INOX DIN 982 -D AAY008000-	2
023	-	DADO M6 AUTOBLOCCAN. ALTO INOX DIN 982 -DAAY006000-	2
025	-	VITE TCEI M5X16 INOX UNI 5931	2
026	-	VITE TCEI M8X30 UNI 5931 INOX	2
027	-	VITE TCEI M6X30 UNI 5931 INOX- BRNY006030-	4
028	-	VITE TSPEI M6X20 INOX DIN 7991	2
029	-	VITE TE M10X50 INOX UNI 5739 - VTEY010050-	1
030	-	VITE TCEI M5X12 INOX UNI 5931 -BRNY005012-	2
031	-	VITE TCEI M8X20 INOX UNI 5931 -BRNY008020-	4
033	-	VITE TSPEI M5X16 INOX DIN 7991 -BSVY005016-	2
034	-	TUBO ARMONVILLE D.i=14 L=300	1
035	-	VITE TCEI M6X12 INOX DIN 912	1
036	-	TARGA SERIALE TELAI	1
037	-	FASCETTA A FILO D 19.6-20.6 ZB	2
R-002	5.511.1449	ASSIEME FILTRO EASY-R SIGMA-1	1
R-003	5.511.1448	ASSIEME MOTORE TRAZIONE EASY-R / SIGMA 1	1
R-004	5.509.0280	RUOTA PIVOTTANTE G1-F1 COMPLET A	2
R-005	5.509.0040	DIFFERENZIALE '03 SIGMA-GRAF C OMPLETO	1
R-006	4.508.0154	PARASPRUZZI SIGMA GRAF 45-50- 55 -AGM4122- Esp.D	1
R-007	4.507.0499	FERMO PER LEVA DI SOLLEVAMENTO F26 DULEVO -CTM0056- Esp.A	1
R-008	4.507.0092	MOLLA A TRAZIONE FILO D.2.2 -M LT2201601-	1
R-009	4.507.0072	SUPPORTO MOTORE TRAZIONE -WSU 0301-	2
R-011	4.505.0009	COLLARE BLOCCAGGIO CUSCINETTO X TELAIO LAVASCIUGA G45-G50	2
R-014	3.099.0356	CINGHIA HTD 5005M LARG.25 CPX -CNH0050001-	1

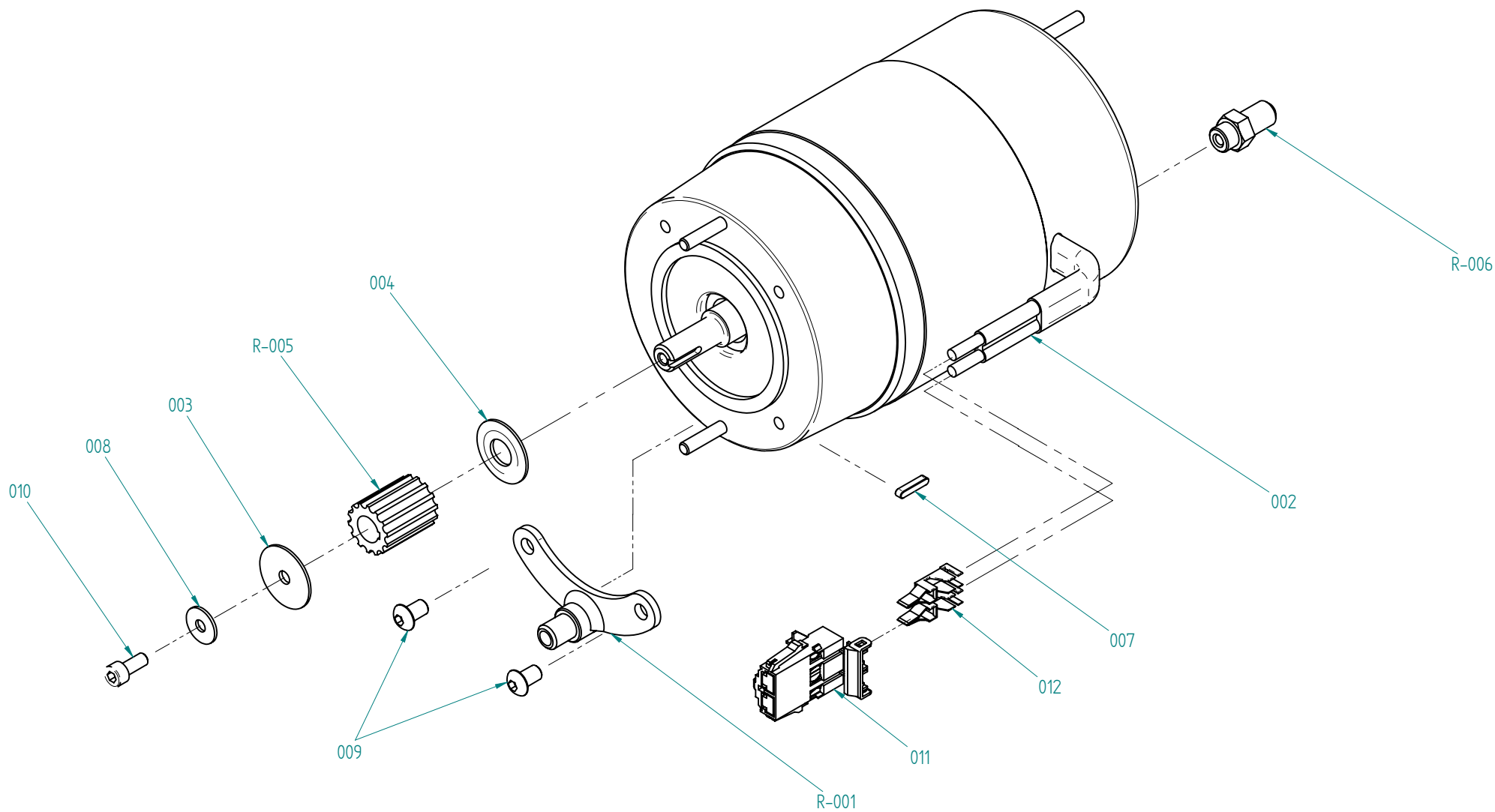


R	I	LE PARTI IDENTIFICATE DAL PREFISSO "R" SONO DISPONIBILI COME RICAMBIO	○	I	LE POSIZIONI EVIDENZIATE DAL CERCHIO SONO DEGLI ASSIEMI ED HANNO UNA TAVOLA ESPLOSA DEDICATA	
	GB	THE ITEMS IDENTIFIED BY THE "R" PREFIX ARE AVAILABLE AS SPARE PARTS		GB	POSITIONS MARKED BY A CIRCLE REFERS TO PARTS ASSEMBLY AND HAVE A SPECIFIC EXPLODED VIEW	
	F	LES PIECES IDENTIFIEES AVEC LE PREFIXE "R" SONT DISPONIBLES COMME PIECES DE RECHANGES		F	LES POSITIONS ENTOUREES PAR UN CERCLE SONT DES ESEMBLE QUI ONT LEURS PROPRE VUE ECLATE	
	D	DIE BETEILIGTEN DURCH PRAFIX "R" STEHEN ALS ERSATZ		D	POSITIONEN HERVORGEHOHEN DURCH DEN KREIS BAUGRUPPEN SIND UND HABE EINE TABELLE EXPLODIERTE GEWIDMET	
	E	LAS PIEZAS IDENTIFICADAS POR EL PREFIJO "R" SONO DISPONIBLES COMO REPUESTOS		E	LAS POSICIONES EVIDENCIADAS CON EL CIRCULO SON CONJUNTOS Y TIENEN UN DIBUJO TECNICO SPECIFICO	
Kruger Technology SL Pol. Agustinos C/G Parcela B2 - 31013 Pamplona (Navarra) - SPAIN info@kruger.es - www.kruger.es		DISEGNATO Storai F.	DATA 15/10/09	NOME FILE DFT 5.511.1449.dft	CODICE COMMERCIALE 5.511.1449	INDICE REVISIONE 00
DENOMINAZIONE ASSIEME FILTRO EASY-R SIGMA-1				TAVOLA -	FOGLIO 1 / 1	

5.511.1449
ASSIEME FILTRO EASY-R SIGMA-1

Rev.00

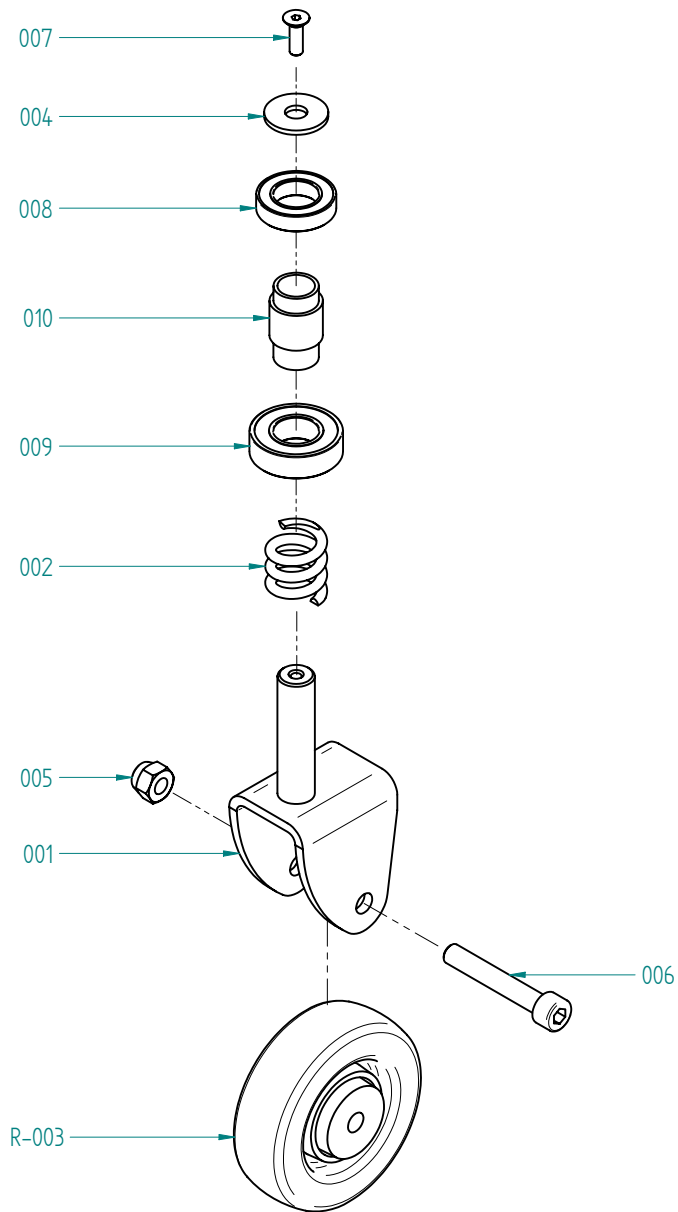
Posiz	Articolo	Descrizione	Quantita'
001	-	STAFFA PER FILTRO F1	1
002	-	GUARNIZIONE OR 4061	1
004	-	RACC. PORTAGOMMA CURVO NYLON FILETTATO MASCHIO G-1/2"	2
R-003	3.749.0299	FILTRO ACQUA F5 PLAST.1/2"G F/F (multip.20 pz)28030020	1
R-005	3.102.0013	RICAMBIO PER FILTRO ACQUA	1



R	I	LE PARTI IDENTIFICATE DAL PREFISSO "R" SONO DISPONIBILI COME RICAMBIO	○	I	LE POSIZIONI EVIDENZIATE DAL CERCHIO SONO DEGLI ASSIEMI ED HANNO UNA TAVOLA ESPLOSA DEDICATA	
	GB	THE ITEMS IDENTIFIED BY THE "R" PREFIX ARE AVAILABLE AS SPARE PARTS		GB	POSITIONS MARKED BY A CIRCLE REFERS TO PARTS ASSEMBLY AND HAVE A SPECIFIC EXPLODED VIEW	
	F	LES PIECES IDENTIFIEES AVEC LE PREFIXE "R" SONT DISPONIBLES COMME PIECES DE RECHANGES		F	LES POSITIONS ENTOUREES PAR UN CERCLE SONT DES ESEMBLE QUI ONT LEURS PROPRE VUE ECLATE	
	D	DIE BETEILIGTEN DURCH PRAFIX "R" STEHEN ALS ERSATZ		D	POSITIONEN HERVORGEHOHEN DURCH DEN KREIS BAUGRUPPEN SIND UND HABE EINE TABELLE EXPLODIERTE GEWIDMET	
	E	LAS PIEZAS IDENTIFICADAS POR EL PREFIJO "R" SONO DISPONIBLES COMO REPUESTOS		E	LAS POSICIONES EVIDENCIADAS CON EL CIRCULO SON CONJUNTOS Y TIENEN UN DIBUJO TECNICO SPECIFICO	
Kruger Technology SL Pol. Agustinos C/G Parcela B2 - 31013 Pamplona (Navarra) - SPAIN info@kruger.es - www.kruger.es		DISEGNATO Storai F.	DATA 15/10/09	NOME FILE DFT 5.511.1448.dft	CODICE COMMERCIALE 5.511.1448	INDICE REVISIONE A
DENOMINAZIONE ASSIEME MOTORE TRAZIONE EASY-R / SIGMA 1					TAVOLA -	FOGLIO 1 / 1

ASSIEME MOTORE TRAZIONE EASY-R / SIGMA 1

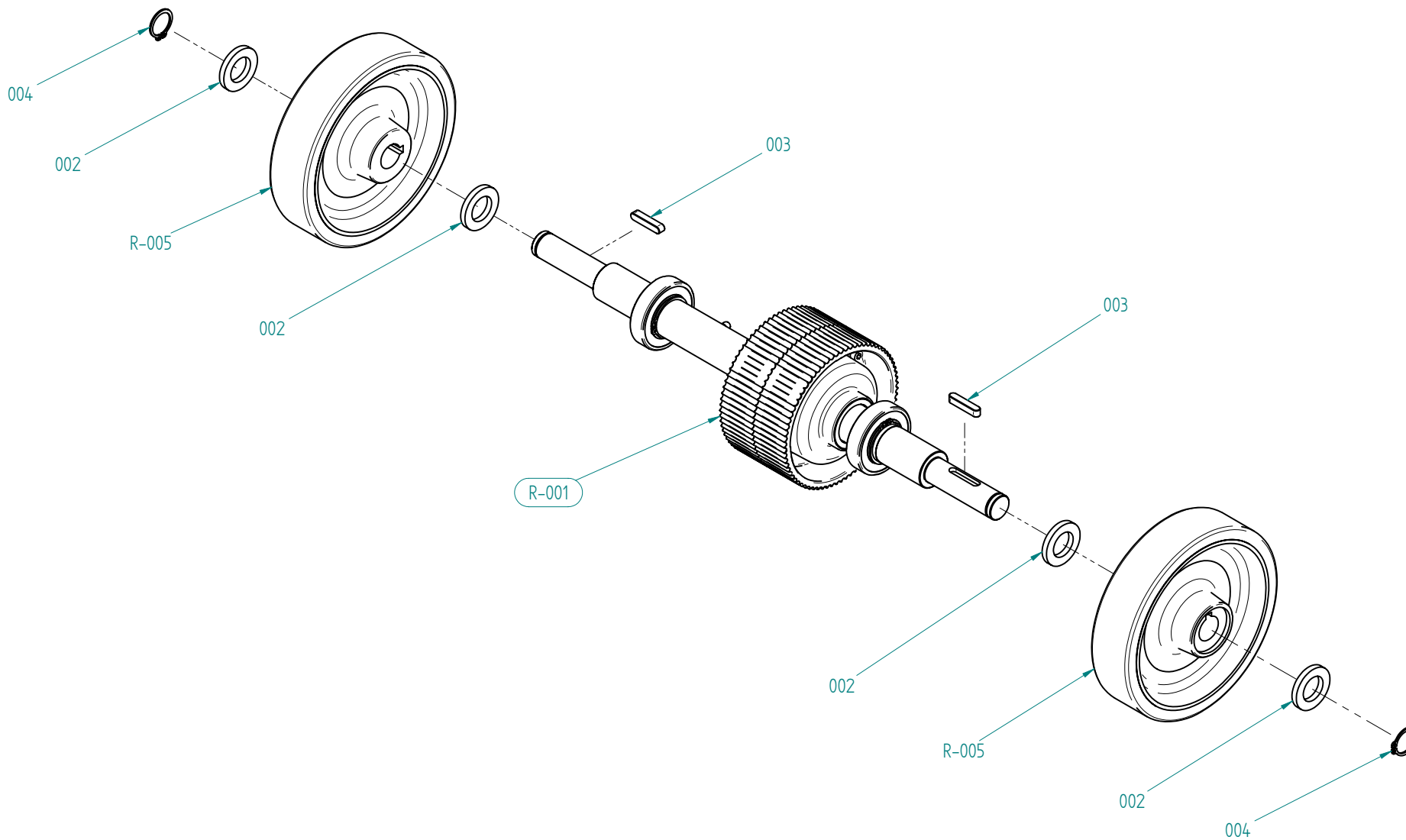
Posiz	Articolo	Descrizione	Quantita'
002	-	MOTORE TRAZIONE 200W 24V-750gm CAVO LUNGHEZZA 450mm	1
003	-	RONDELLA ESTERNA PER PULEGGIA HTD Z13 -WBC1302-	1
004	-	RONDELLA INTERNA PER PULEGGIA HTD Z13 -WBC1301-	1
007	-	LINGUETTA 3X3X15 UNI 6604A -CH IK030315-	1
008	-	ROSETTA PIANA D 5X15 UNI 6593 INOX	1
009	-	VITE TBEI M6X10 ISO7380 INOX	2
010	-	VITE TCEI M5X12 INOX UNI 5931 -BRNY005012-	1
011	-	CONNETTORE FEMMINA PORTAMASCHI 2 VIE TTI	1
012	-	CONTATTO MASCHIO 10-12AWG X CONNETT.DI POTENZA(M)	2
R-001	5.513.0222	SUPPORTO MOTORE LATO CINGHIA	1
R-005	4.507.0069	PULEGGIA HTD 5M Z14 -WPU0502- Esp.D	1
R-006	4.506.0055	BOCCOLA DEL SUPPORTO MOTORE	1



R	I	LE PARTI IDENTIFICATE DAL PREFISSO "R" SONO DISPONIBILI COME RICAMBIO		I	LE POSIZIONI EVIDENZIATE DAL CERCHIO SONO DEGLI ASSIEMI ED HANNO UNA TAVOLA ESPLOSA DEDICATA	
	GB	THE ITEMS IDENTIFIED BY THE "R" PREFIX ARE AVAILABLE AS SPARE PARTS		GB	POSITIONS MARKED BY A CIRCLE REFERS TO PARTS ASSEMBLY AND HAVE A SPECIFIC EXPLODED VIEW	
	F	LES PIECES IDENTIFIEES AVEC LE PREFIXE "R" SONT DISPONIBLES COMME PIECES DE RECHANGES		F	LES POSITIONS ENTOUREES PAR UN CERCLE SONT DES ESEMBLE QUI ONT LEURS PROPRE VUE ECLATE	
	D	DIE BETEILIGTEN DURCH PRAFIX "R" STEHEN ALS ERSATZ		D	POSITIONEN HERVORGEHOHEN DURCH DEN KREIS BAUGRUPPEN SIND UND HABE EINE TABELLE EXPLODIERTE GEWIDMET	
	E	LAS PIEZAS IDENTIFICADAS POR EL PREFIJO "R" SONO DISPONIBLES COMO REPUESTOS		E	LAS POSICIONES EVIDENCIADAS CON EL CIRCULO SON CONJUNTOS Y TIENEN UN DIBUJO TECNICO SPECIFICO	
Kruger Technology SL Pol. Agustinos C/G Parcela B2 - 31013 Pamplona (Navarra) - SPAIN info@kruger.es - www.kruger.es		DISEGNATO W. Giuliani	DATA 15/10/09	NOME FILE DFT 5.509.0280.dft	CODICE COMMERCIALE 5.509.0280	INDICE REVISIONE 00
DENOMINAZIONE RUOTA PIVOTTANTE COMPLETA				TAVOLA -	FOGLIO 1 / 1	
IN USO PER G1-F1						

RUOTA PIVOTTANTE G1-F1 COMPLETA

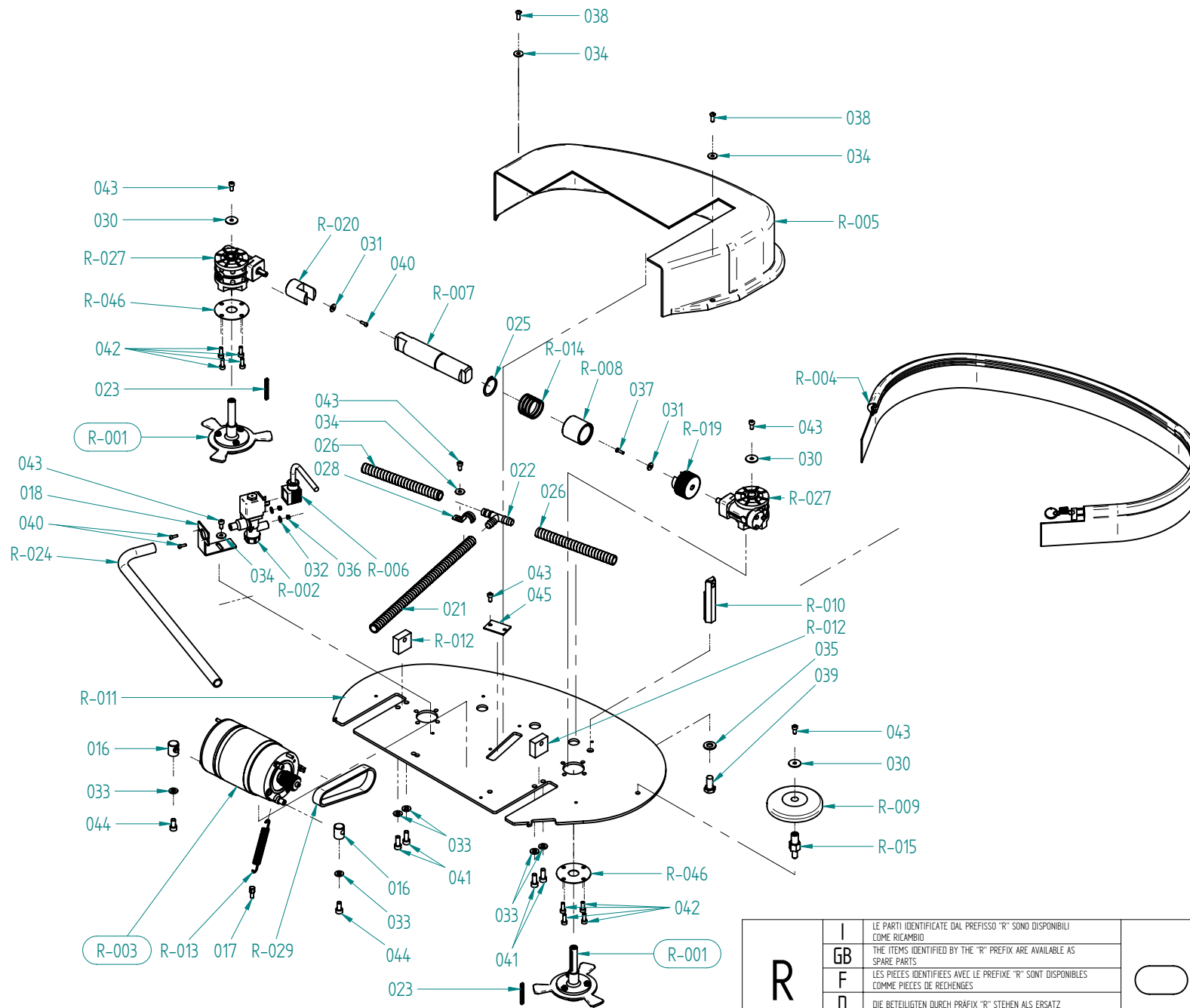
Posiz	Articolo	Descrizione	Quantita'
001	-	SUPPORTO RUOTA PIVOTTANTE X TE LAIO PRESSOF.COMPLETO _ A	1
002	-	MOLLA SOSPENSIONE G1-F1 D.Int. 15.2 FILO 4 -MLC4002301-	1
004	-	RONDELLA PIANA D. 8X24X2 UNI 6593 INOX -RONY082400-	1
005	-	DADO M8 AUTOBL.INOX DIN 982 -D AAY008000-	1
006	-	VITE TCEI M8X50 INOX UNI 5931	1
007	-	VITE TSPEI M5X16 INOX DIN 7991 -BSVY005016-	1
008	-	CUSCINETTO RADIALE A SFERE 619032RS (17x30x7)	1
009	-	CUSCINETTO RADIALE A SFERE 60032RS (17x35x10)	1
010	-	BUSSOLA SCORRIMENTO RUOTA PIVO TTANTE DELRIN H32.7 SIGMA GRAF	1
R-003	3.006.0054	RUOTA 80X25 C/CUSCIN.TAPPI LAT ER.FORO 8 DESMOPAN BLU-P01581-	1



R	I	LE PARTI IDENTIFICATE DAL PREFISSO "R" SONO DISPONIBILI COME RICAMBIO		I	LE POSIZIONI EVIDENZIATE DAL CERCHIO SONO DEGLI ASSIEMI ED HANNO UNA TAVOLA ESPLOSA DEDICATA	
	GB	THE ITEMS IDENTIFIED BY THE "R" PREFIX ARE AVAILABLE AS SPARE PARTS		GB	POSITIONS MARKED BY A CIRCLE REFERS TO PARTS ASSEMBLY AND HAVE A SPECIFIC EXPLODED VIEW	
	F	LES PIECES IDENTIFIEES AVEC LE PREFIXE "R" SONT DISPONIBLES COMME PIECES DE RECHANGES		F	LES POSITIONS ENTOUREES PAR UN CERCLE SONT DES ESEMBLE QUI ONT LEURS PROPRE VUE ECLATE	
	D	DIE BETEILIGTEN DURCH PRAFIX "R" STEHEN ALS ERSATZ		D	POSITIONEN HERVORGEHOHEN DURCH DEN KREIS BAUGRUPPEN SIND UND HABE EINE TABELLE EXPLODIERTE GEWIDMET	
	E	LAS PIEZAS IDENTIFICADAS POR EL PREFIJO "R" SONO DISPONIBLES COMO REPUESTOS		E	LAS POSICIONES EVIDENCIADAS CON EL CIRCULO SON CONJUNTOS Y TIENEN UN DIBUJO TECNICO SPECIFICO	
Kruger Technology SL Pol. Agustinos C/G Parcela B2 - 31013 Pamplona (Navarra) - SPAIN info@kruger.es - www.kruger.es		DISEGNATO Storai F.	DATA 15/10/09	NOME FILE DFT 5.509.0040.dft	CODICE COMMERCIALE 5.509.0040	INDICE REVISIONE 00
DENOMINAZIONE DIFFERENZIALE '03 COMPLETO SIGMA-GRAF					TAVOLA -	FOGLIO 1 / 1

DIFFERENZIALE '03 SIGMA-GRAF COMPLETO

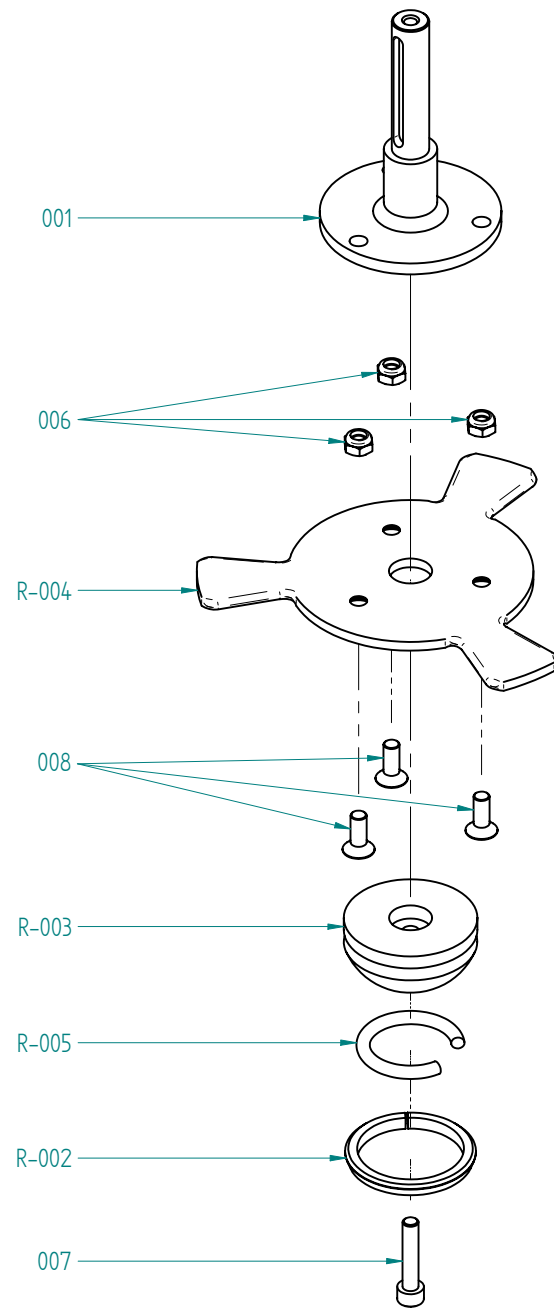
Posiz	Articolo	Descrizione	Quantita'
002	-	RONDELLA SPALLAMENTO DIFFERENZIALE -WAR0907-	4
003	-	LINGUETTA 6X6X30 UNI 6604A -CH IK060630-	2
004	-	ANELLO SEEGER DIAM.20 UNI 7435 DIN 471 -ASAH020012-	2
R-001	5.511.0968	ASSIEME DIFFERENZIALE SIGMA 1 CON CUSCINETTI	1
R-005	3.006.0110	RUOTA D.160 W RIGATA GRIGIA TPU 98 SHA FORO 20X56 + CHIAV.	2



R	I	LE PARTI IDENTIFICATE DAL PREFISSO "R" SONO DISPONIBILI COME RICAMBIO	○	I	LE POSIZIONI EVIDENZIATE DAL CERCHIO SONO DEGLI ASSIEMI ED HANNO UNA TAVOLA ESPLOSA DEDICATA	
	GB	THE ITEMS IDENTIFIED BY THE "R" PREFIX ARE AVAILABLE AS SPARE PARTS		GB	POSITIONS MARKED BY A CIRCLE REFERS TO PARTS ASSEMBLY AND HAVE A SPECIFIC EXPLODED VIEW	
	F	LES PIÉCES IDENTIFIÉES AVEC LE PRÉFIXE "R" SONT DISPONIBLES COMME PIÉCES DE RECHANGES		F	LES POSITIONS ENTOURÉES PAR UN CERCLE SONT DES ESEMBLE QUI ONT LEURS PROPRE VUE ECLATE	
	D	DIE BETEILIGTEN DURCH PRÄFIX "R" STEHEN ALS ERSATZ		D	POSITIONEN HERVORGEHOBEN DURCH DEN KREIS BAUGRUPPEN SIND UND HABE EINE TABELLE EXPLODIERTE GEWIDMET	
	E	LAS PIEZAS IDENTIFICADAS POR EL PREFIJO "R" SONO DISPONIBLES COMO REPUESTOS		E	LAS POSICIONES EVIDENCIADAS CON EL CIRCULO SON CONJUNTOS Y TIENEN UN DIBUJO TECNICO SPECIFICO	
Kruger Technology SL Pol. Agustinos C/G Parcela B2 - 31013 Pamplona (Navarra) - SPAIN info@kruger.es - www.kruger.es		DISEGNATO F. Feducci	DATA 15/10/09	NOME FILE DFT 5.509.1481.dft	CODICE COMMERCIALE 5.509.1481	INDICE REVISIONE A
DENOMINAZIONE PIATTO SPAZZOLA F26 (Piatto Leggero)				TAVOLA -	FOGLIO 1 / 1	

GRUPPO PIATTO SPAZZOLA TAGLIA 66 CON BOOMPER A CAVO

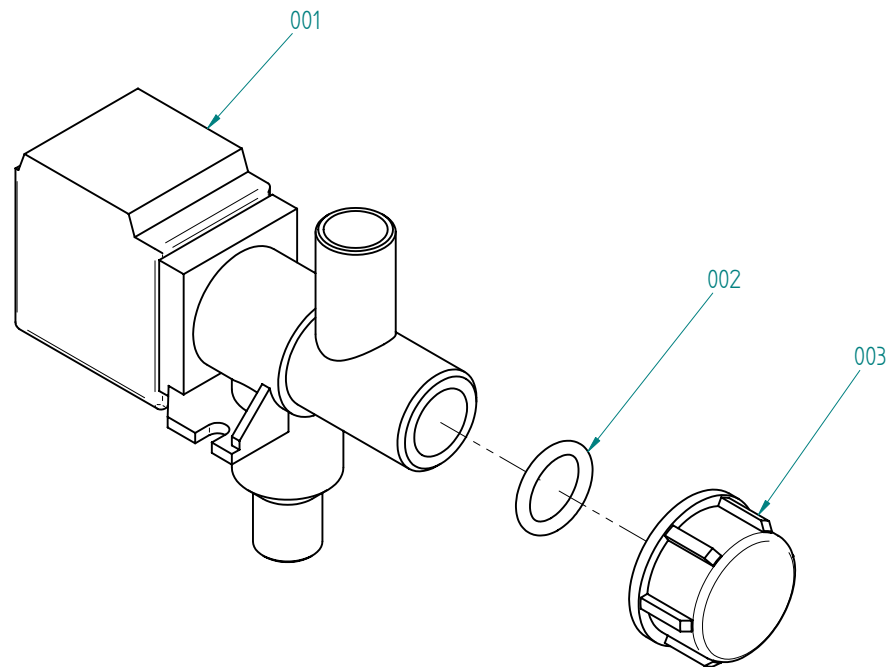
Posiz	Articolo	Descrizione	Quantita'
016	-	SUPPORTO MOTORE LAVAS. S -WSU 3238-	2
017	-	PERNO AGGANCIO MOLLA -WBR1107-	1
018	-	STAFFA ELETTROVALVOLA F55	1
021	-	TUBO ACQUA F55/F21 USCITA ELET TROVALVOLA	1
022	-	RACCORDO A T PLASTICA NERO D. 16 -RCP0160001-	1
023	-	LINGUETTA 5X5X50 UNI 6604A	2
025	-	ANELLO SEEGER PER ALBERI D=35 UNI 7435-35	1
026	-	TUBO ARMONVILLE D.int.=14 L= 180	2
028	-	FERMATUBO D.20 ZNT-MFT0020001-	1
030	-	ROSETTA PIANA 6.4X24 UNI 6593 INOX	3
031	-	ROSETTA PIANA D 5X15 UNI 6593 INOX	2
032	-	RONDELLA PIANA D.4.3X12 UNI 6593 INOX	2
033	-	RONDELLA PIANO D. 8X17 SP.1.6 UNI6592 INOX -RONY081700-	6
034	-	RONDELLA PIANA D.6X18 Sp.1.6 U NI 6593 INOX-RONY061800-	4
035	-	RONDELLA PIANA D.12X24 Sp.2.5 UNI 6593 INOX -RONY122400-	1
036	-	DADO BASSO AUTOBLOCC. M4 INOX DIN 985	2
037	-	VITE TSPEI M4X16 INOX DIN 7991	1
038	-	VITE TBEI M6X16 ISO 7380 INOX	2
039	-	VITE TE M12X25 UNI 5739 INOX	1
040	-	VITE TCEI M4X12 INOX UNI 5931 -BRNY004012-	3
041	-	VITE TCEI M8X20 INOX UNI 5931 -BRNY008020-	4
042	-	VITE TCEI M6X16 INOX UNI 5931 -BRNY006016-	8
043	-	VITE TCEI M6X12 INOX DIN 912 -BRNY006012-	6
044	-	VITE TCEI M8X16 UNI5931 INOX	2
045	4.507.0104	PIASTRINA SUPPORTO LEVA ALZA SQUEGEE ZNT -WLV0103-	1
R-001	5.511.1457	ASSIEME INNESTO SPAZZOLA DA 66 EASY-R / SIGMA 1	2
R-002	5.511.1456	ASSIEME ELETTROVALVOLA PIATTI EASY-R / SIGMA 1	1
R-003	5.511.1453	ASSIEME MOTORE PIATTO SPAZZOLA EASY-R / SIGMA 1	1
R-004	5.511.0913	ASSIEME BOOMPER CON CAVO MOLLA E OCCHIELLO F26 MINI	1
R-005	4.513.0292	CARTER MOTORE F26 DULEVO INT. Esp.B	1
R-006	4.512.0071	CONNETT. TRIP.A PIPETTA C/CAVO ELETTR. L=1900 + OCCHIELLI D.6	1
R-007	4.508.0904	ALBERO DI TRASMISSIONE F26 PIATTO LEGGERO	1
R-008	4.508.0299	BOCCOLA CENTRAGGIO NYLON Esp.C	1
R-009	4.508.0224	RUOTA DI PROTEZIONE DIAM. 110 COL. NERO Esp.C	1
R-010	4.507.0960	TERZA BARRA LUNGA PER EASY-R66	1
R-011	4.507.0956	PIATTO SPAZZOLE F 26 PIATTO LEGGERO	1
R-012	4.507.0602	TERZA BARRA PICCOLA PER F26 DU LEVO -CTM0055- Esp.A	2
R-013	4.507.0467	MOLLA A TRAZIONE POS.33 CAT. C ECCHI	1
R-014	4.507.0335	MOLLA A COMPRESSIONE d=2.6;Di= 36;L=40;SPIRE=4.5 ZINCATA	1
R-015	4.507.0308	SUPPORTO RUOTA PARACOLPI PER LAV 45-50-55 Esp.A	1
R-019	4.505.0059	PULEGGIA CONDOTTA SIGMA/GRAF 21 Esp.B	1
R-020	4.505.0019	GHIERA DI TRASMISSIONE SIGMA G RAF 55-21 -WBC0101-	1
R-024	3.099.0778	TUBO ARMONVILLE D.int.=14 L= 540mm	1
R-027	3.099.0367	RIDUTTORE RI 28 P 1/20 -RID 0102001-	2
R-029	3.099.0320	CINGHIA POLI-V381/150(8 denti) -CNG3810601-	1
R-046	4.507.1266	DISCO PROTEZIONE RIDUTTORE	2




R	I	LE PARTI IDENTIFICATE DAL PREFISSO "R" SONO DISPONIBILI COME RICAMBIO	○	I	LE POSIZIONI EVIDENZIATE DAL CERCHIO SONO DEGLI ASSIEMI ED HANNO UNA TAVOLA ESPLOSA DEDICATA	
	GB	THE ITEMS IDENTIFIED BY THE "R" PREFIX ARE AVAILABLE AS SPARE PARTS		GB	POSITIONS MARKED BY A CIRCLE REFERS TO PARTS ASSEMBLY AND HAVE A SPECIFIC EXPLODED VIEW	
	F	LES PIECES IDENTIFIEES AVEC LE PREFIXE "R" SONT DISPONIBLES COMME PIECES DE RECHANGES		F	LES POSITIONS ENTOUREES PAR UN CERCLE SONT DES ESEMBLE QUI ONT LEURS PROPRE VUE ECLATE	
	D	DIE BETEILIGTEN DURCH PRAFIX "R" STEHEN ALS ERSATZ		D	POSITIONEN HERVORGEHOHEN DURCH DEN KREIS BAUGRUPPEN SIND UND HABE EINE TABELLE EXPLODIERTE GEWIDMET	
	E	LAS PIEZAS IDENTIFICADAS POR EL PREFIJO "R" SONO DISPONIBLES COMO REPUESTOS		E	LAS POSICIONES EVIDENCIADAS CON EL CIRCULO SON CONJUNTOS Y TIENEN UN DIBUJO TECNICO SPECIFICO	
Kruger Technology SL Pol. Agustinos C/G Parcela B2 - 31013 Pamplona (Navarra) - SPAIN info@kruger.es - www.kruger.es		DISEGNATO Storai F.	DATA 15/10/09	NOME FILE DFT 5.511.1457.dft	CODICE COMMERCIALE 5.511.1457	INDICE REVISIONE 00
DENOMINAZIONE ASSIEME INNESTO SPAZZOLA DA 66				TAVOLA -	FOGLIO 1 / 1	
IN USO PER EASY-R / SIGMA 1						

ASSIEME INNESTO SPAZZOLA DA 66 EASY-R / SIGMA 1

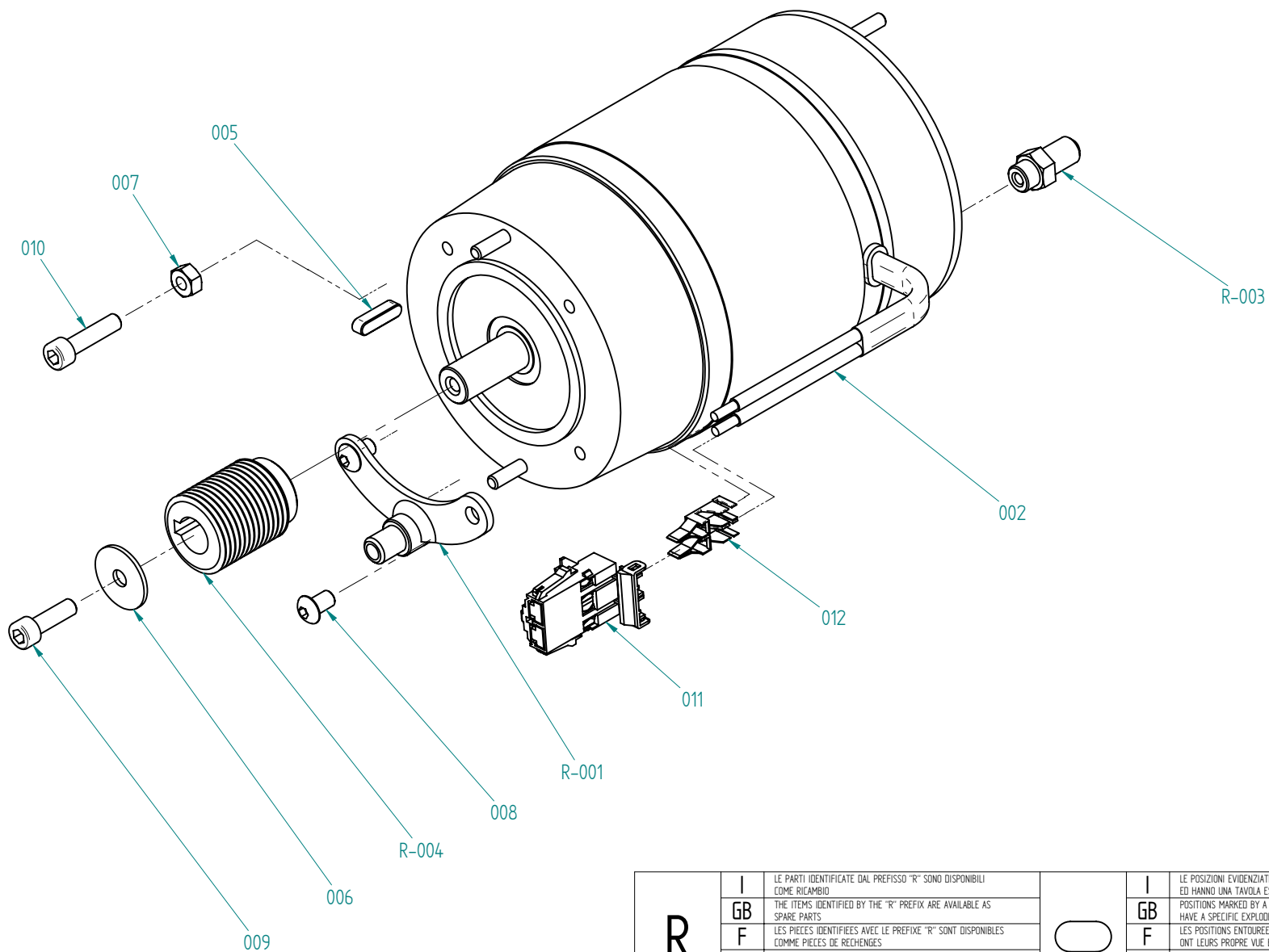
Posiz	Articolo	Descrizione	Quantita'
001	-	ASSIEME INNESTO SPAZZOLA F26 PIATTO LEGGERO	1
006	-	DADO AUTOBLOCCANTE M6 BASSO UNI7474 INOX DIN985	3
007	-	VITE TCEI M6X30 UNI 5931 INOX- BRNY006030-	1
008	-	VITE TSPEI M6X16 INOX DIN 7991 -BSVY006016-	3
R-002	4.508.0314	ANELLO SPACCATO	1
R-003	4.508.0290	SEMISFERA CENTRAGGIO INNESTO S PAZZOLA -WIN0804-	1
R-004	4.507.0300	INNESTO SPAZZOLA -WIN0803-	1
R-005	3.200.0127	CORDA OR D=5.34 L=113 PER INNE STO SPAZZOLE IN VYTON	1



R	I	LE PARTI IDENTIFICATE DAL PREFISSO "R" SONO DISPONIBILI COME RICAMBIO		I	LE POSIZIONI EVIDENZIATE DAL CERCHIO SONO DEGLI ASSIEMI ED HANNO UNA TAVOLA ESPLOSA DEDICATA	
	GB	THE ITEMS IDENTIFIED BY THE "R" PREFIX ARE AVAILABLE AS SPARE PARTS		GB	POSITIONS MARKED BY A CIRCLE REFERS TO PARTS ASSEMBLY AND HAVE A SPECIFIC EXPLODED VIEW	
	F	LES PIECES IDENTIFIEES AVEC LE PREFIXE "R" SONT DISPONIBLES COMME PIECES DE RECHANGES		F	LES POSITIONS ENTOUREES PAR UN CERCLE SONT DES ESEMBLE QUI ONT LEURS PROPRE VUE ECLATE	
	D	DIE BETEILIGTEN DURCH PRAFIX "R" STEHEN ALS ERSATZ		D	POSITIONEN HERVORGEHOHEN DURCH DEN KREIS BAUGRUPPEN SIND UND HABE EINE TABELLE EXPLODIERTE GEWIDMET	
	E	LAS PIEZAS IDENTIFICADAS POR EL PREFIJO "R" SONO DISPONIBLES COMO REPUESTOS		E	LAS POSICIONES EVIDENCIADAS CON EL CIRCULO SON CONJUNTOS Y TIENEN UN DIBUJO TECNICO SPECIFICO	
Kruger Technology SL Pol. Agustinos C/G Parcela B2 - 31013 Pamplona (Navarra) - SPAIN info@kruger.es - www.kruger.es		DISEGNATO Storai F.	DATA 15/10/09	NOME FILE DFT 5.511.1456.dft	CODICE COMMERCIALE 5.511.1456	INDICE REVISIONE 00
DENOMINAZIONE ASSIEME ELETTROVALVOLA PIATTI				TAVOLA -	FOGLIO 1 / 1	
IN USO PER EASY-R / SIGMA 1						

ASSIEME ELETTROVALVOLA PIATTI EASY-R / SIGMA 1

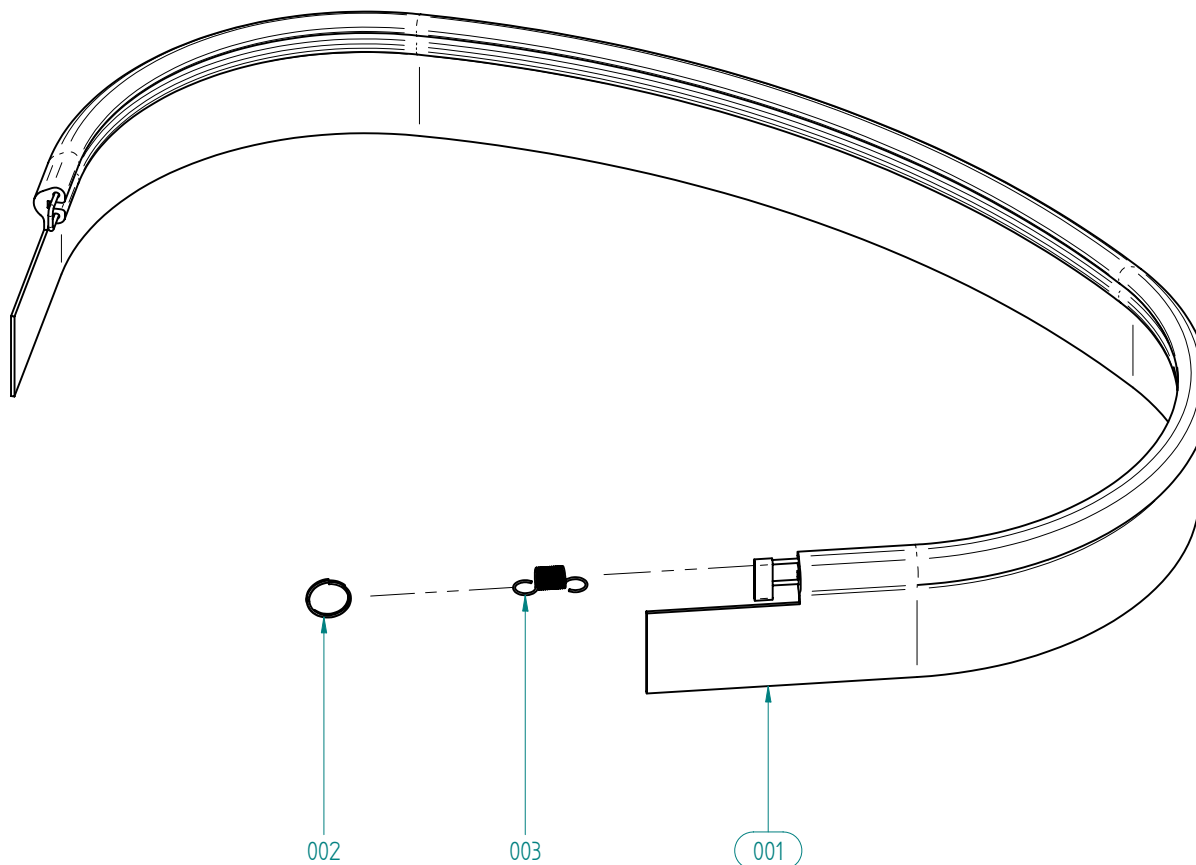
Posiz	Articolo	Descrizione	Quantita'
001	-	ELETTROVALVOLA A 2 VIE 1/2"	1
002	-	GUARNIZIONE OR 3056	1
003	-	TAPPO FEMMINA 1/2" BIANCO	1



R	I	LE PARTI IDENTIFICATE DAL PREFISSO "R" SONO DISPONIBILI COME RICAMBIO	○	I	LE POSIZIONI EVIDENZIATE DAL CERCHIO SONO DEGLI ASSIEMI ED HANNO UNA TAVOLA ESPLOSA DEDICATA	
	GB	THE ITEMS IDENTIFIED BY THE "R" PREFIX ARE AVAILABLE AS SPARE PARTS		GB	POSITIONS MARKED BY A CIRCLE REFERS TO PARTS ASSEMBLY AND HAVE A SPECIFIC EXPLODED VIEW	
	F	LES PIÈCES IDENTIFIÉES AVEC LE PRÉFIXE "R" SONT DISPONIBLES COMME PIÈCES DE RECHANGES		F	LES POSITIONS ENTOURÉES PAR UN CERCLE SONT DES ESEMBLE QUI ONT LEURS PROPRE VUE ECLATÉ	
	D	DIE BETEILIGTEN DURCH PRÄFIX "R" STEHEN ALS ERSATZ		D	POSITIONEN HERVORGEHOBEN DURCH DEN KREIS BAUGRUPPEN SIND UND HABE EINE TABELLE EXPLODIERTE GEWIDMET	
	E	LAS PIEZAS IDENTIFICADAS POR EL PREFIJO "R" SONO DISPONIBLES COMO REPUESTOS		E	LAS POSICIONES EVIDENCIADAS CON EL CIRCULO SON CONJUNTOS Y TIENEN UN DIBUJO TECNICO SPECIFICO	
Kruger Technology SL Pol. Agustinos C/G Parcela B2 - 31013 Pamplona (Navarra) - SPAIN info@kruger.es - www.kruger.es		DISEGNATO Storai F.	DATA 15/10/09	NOME FILE DFT 5.511.1453.dft	CODICE COMMERCIALE 5.511.1453	INDICE REVISIONE A
DENOMINAZIONE ASSIEME MOTORE PIATTO SPAZZOLA IN USO PER EASY-R / SIGMA 1				TAVOLA -	FOGLIO 1 / 1	

ASSIEME MOTORE PIATTO SPAZZOLA EASY-R / SIGMA 1

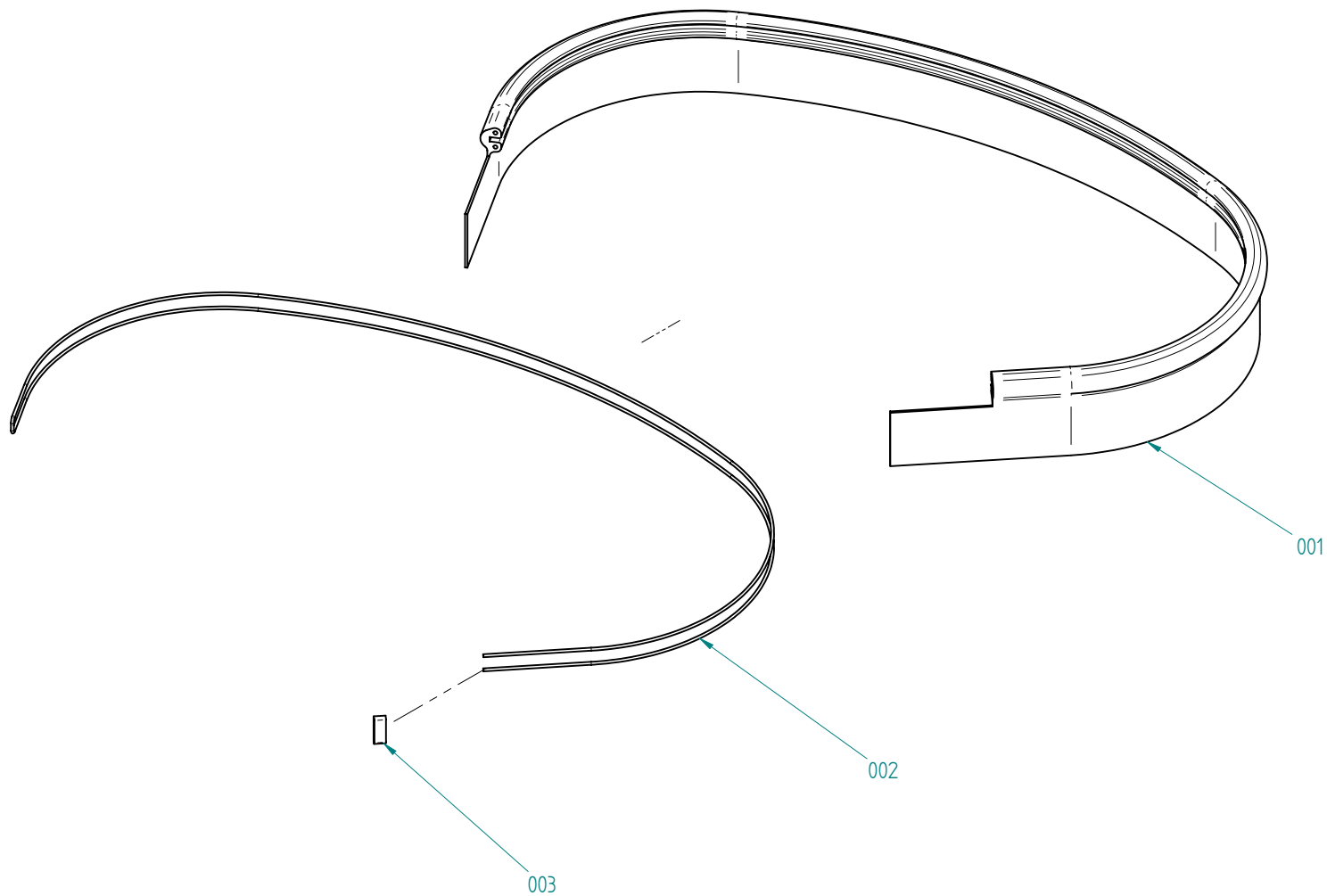
Posiz	Articolo	Descrizione	Quantita'
002	-	MOTORE PER SPAZZOLA 24V-600W	1
005	-	LINGUETTA 5X5X20 UNI 6604A	1
006	-	ROSETTA PIANA 6.4X24 UNI 6593 INOX	1
007	-	DADO M6 INOX -DANY006000- DIN 934	1
008	-	VITE TBEI M6X10 ISO7380 INOX	2
009	-	VITE TCEI M6X20 UNI 5931 INOX- BRNY006020-	1
010	-	VITE TCEI M6X25 INOX UNI 5931 -BRNY006025	1
011	-	CONNETTORE FEMMINA PORTAMASCHI 2 VIE TTI	1
012	-	CONTATTO MASCHIO 10-12AWG X CONNETT.DI POTENZA(M)	2
R-001	5.513.0222	SUPPORTO MOTORE LATO CINGHIA	1
R-003	4.506.0055	BOCCOLA DEL SUPPORTO MOTORE	1
R-004	4.505.0010	PULEGGIA MOTRICE SPAZZOLA D.30 -WPU0104- Esp.H	1



R	I	LE PARTI IDENTIFICATE DAL PREFISSO "R" SONO DISPONIBILI COME RICAMBIO	○	I	LE POSIZIONI EVIDENZIATE DAL CERCHIO SONO DEGLI ASSIEMI ED HANNO UNA TAVOLA ESPLOSA DEDICATA	
	GB	THE ITEMS IDENTIFIED BY THE "R" PREFIX ARE AVAILABLE AS SPARE PARTS		GB	POSITIONS MARKED BY A CIRCLE REFERS TO PARTS ASSEMBLY AND HAVE A SPECIFIC EXPLODED VIEW	
	F	LES PIECES IDENTIFIEES AVEC LE PREFIXE "R" SONT DISPONIBLES COMME PIECES DE RECHANGES		F	LES POSITIONS ENTOUREES PAR UN CERCLE SONT DES ESEMBLE QUI ONT LEURS PROPRE VUE ECLATE	
	D	DIE BETEILIGTEN DURCH PRAFIX "R" STEHEN ALS ERSATZ		D	POSITIONEN HERVORGEHOHEN DURCH DEN KREIS BAUGRUPPEN SIND UND HABE EINE TABELLE EXPLODIERTE GEWIDMET	
	E	LAS PIEZAS IDENTIFICADAS POR EL PREFIJO "R" SONO DISPONIBLES COMO REPUESTOS		E	LAS POSICIONES EVIDENCIADAS CON EL CIRCULO SON CONJUNTOS Y TIENEN UN DIBUJO TECNICO SPECIFICO	
Kruger Technology SL Pol. Agustinos C/G Parcela B2 - 31013 Pamplona (Navarra) - SPAIN info@kruger.es - www.kruger.es		DISEGNATO Storai F.	DATA 15/10/09	NOME FILE DFT 5.511.0913.dft	CODICE COMMERCIALE 5.511.0913	INDICE REVISIONE 00
DENOMINAZIONE ASS. BOOMPER CON CAVO, MOLLA E OCCHIELLO		IN USO PER F26 MINI		TAVOLA -	FOGLIO 1 / 1	

ASSIEME BOOMPER CON CAVO MOLLA E OCCHIELLO F26 MINI

Posiz	Articolo	Descrizione	Quantita'
001	-	ASSIEME BOOMPER CON CAVO	1
002	-	OCCHIELLO APRIBILE	1
003	-	MOLLA A TRAZIONE	1

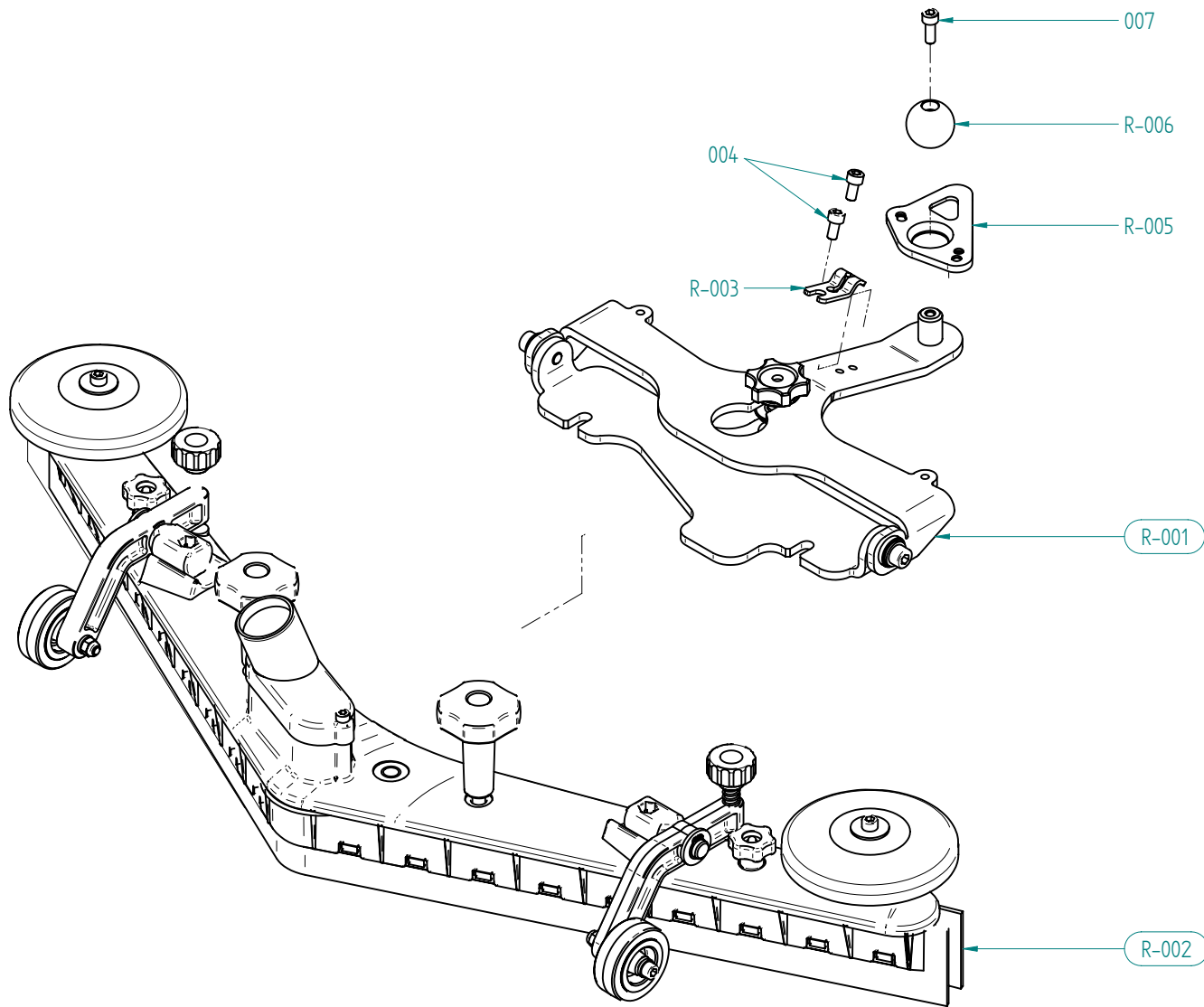


R	I	LE PARTI IDENTIFICATE DAL PREFISSO "R" SONO DISPONIBILI COME RICAMBIO	○	I	LE POSIZIONI EVIDENZIATE DAL CERCHIO SONO DEGLI ASSIEMI ED HANNO UNA TAVOLA ESPLOSA DEDICATA	
	GB	THE ITEMS IDENTIFIED BY THE "R" PREFIX ARE AVAILABLE AS SPARE PARTS		GB	POSITIONS MARKED BY A CIRCLE REFERS TO PARTS ASSEMBLY AND HAVE A SPECIFIC EXPLODED VIEW	
	F	LES PIECES IDENTIFIEES AVEC LE PREFIXE "R" SONT DISPONIBLES COMME PIECES DE RECHANGES		F	LES POSITIONS ENTOUREES PAR UN CERCLE SONT DES ESEMBLE QUI ONT LEURS PROPRE VUE ECLATE	
	D	DIE BETEILIGTEN DURCH PRAFIX "R" STEHEN ALS ERSATZ		D	POSITIONEN HERVORGEHOHEN DURCH DEN KREIS BAUGRUPPEN SIND UND HABE EINE TABELLE EXPLODIERTE GEWIDMET	
	E	LAS PIEZAS IDENTIFICADAS POR EL PREFIJO "R" SONO DISPONIBLES COMO REPUESTOS		E	LAS POSICIONES EVIDENCIADAS CON EL CIRCULO SON CONJUNTOS Y TIENEN UN DIBUJO TECNICO SPECIFICO	
Kruger Technology SL Pol. Agustinos C/G Parcela B2 - 31013 Pamplona (Navarra) - SPAIN info@kruger.es - www.kruger.es		DISEGNATO Storai F.	DATA 15/10/09	NOME FILE DFT 5.511.0912.dft	CODICE COMMERCIALE 5.511.0912	INDICE REVISIONE 00
DENOMINAZIONE ASSIEME BOOMPER CON CAVO F26 MINI					TAVOLA	FOGLIO 1 / 1

5.511.0912
ASSIEME BOOMPER CON CAVO F26 MINI

Rev.00

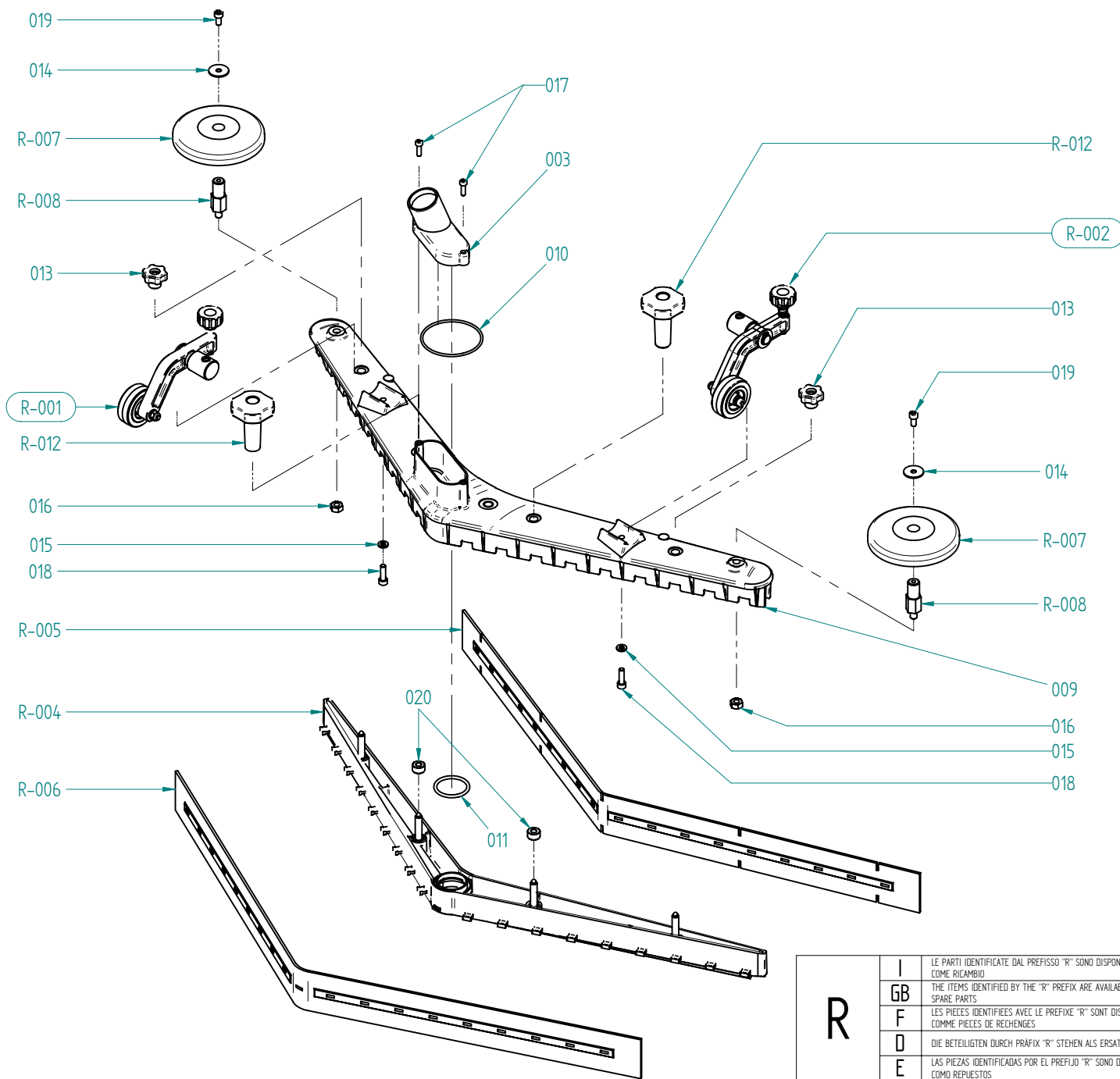
Posiz	Articolo	Descrizione	Quantita'
001	-	BOOMPER PIATTO SPAZZOLA	1
002	-	FUNE 2.5X133 L=2520 INOX	1
003	-	MANICOTTO PER CAVO BOOMPER 2.5	1



R	I	LE PARTI IDENTIFICATE DAL PREFISSO "R" SONO DISPONIBILI COME RICAMBIO	○	I	LE POSIZIONI EVIDENZIATE DAL CERCHIO SONO DEGLI ASSIEMI ED HANNO UNA TAVOLA ESPLOSA DEDICATA	
	GB	THE ITEMS IDENTIFIED BY THE "R" PREFIX ARE AVAILABLE AS SPARE PARTS		GB	POSITIONS MARKED BY A CIRCLE REFERS TO PARTS ASSEMBLY AND HAVE A SPECIFIC EXPLODED VIEW	
	F	LES PIÈCES IDENTIFIÉES AVEC LE PRÉFIXE "R" SONT DISPONIBLES COMME PIÈCES DE RECHÈNGES		F	LES POSITIONS ENTOURÉES PAR UN CERCLE SONT DES ESEMBLE QUI ONT LEURS PROPRE VUE ECLATE	
	D	DIE BETEILIGTEN DURCH PRÄFIX "R" STEHEN ALS ERSATZ		D	POSITIONEN HERVORGEHOBEN DURCH DEN KREIS BAUGRUPPEN SIND UND HABE EINE TABELLE EXPLODIERTE GEWIDMET	
	E	LAS PIEZAS IDENTIFICADAS POR EL PREFIJO "R" SONO DISPONIBLES COMO REPUESTOS		E	LAS POSICIONES EVIDENCIADAS CON EL CIRCULO SON CONJUNTOS Y TIENEN UN DIBUJO TECNICO SPECIFICO	
Kruger Technology SL		DISEGNATO	DATA	NOME FILE DFT	CODICE COMMERCIALE	INDICE REVISIONE
Pol. Agustinos C/G Parcela B2 - 31013 Pamplona (Navarra) - SPAIN info@kruger.es - www.kruger.es		F. Feducci	27/10/10	5.509.1474.dft	5.509.1474	00
DENOMINAZIONE		GR. SQG PRESSOFUSIONE SUPP. CARPENTERIA REG.			TAVOLA	FOGLIO
IN USO PER		UOMO A TERRA			-	1 / 1

GRUPPO SQUEGEE PRESSOFUSIONE SUPPORTO CARPENTERIA REGOLAB.

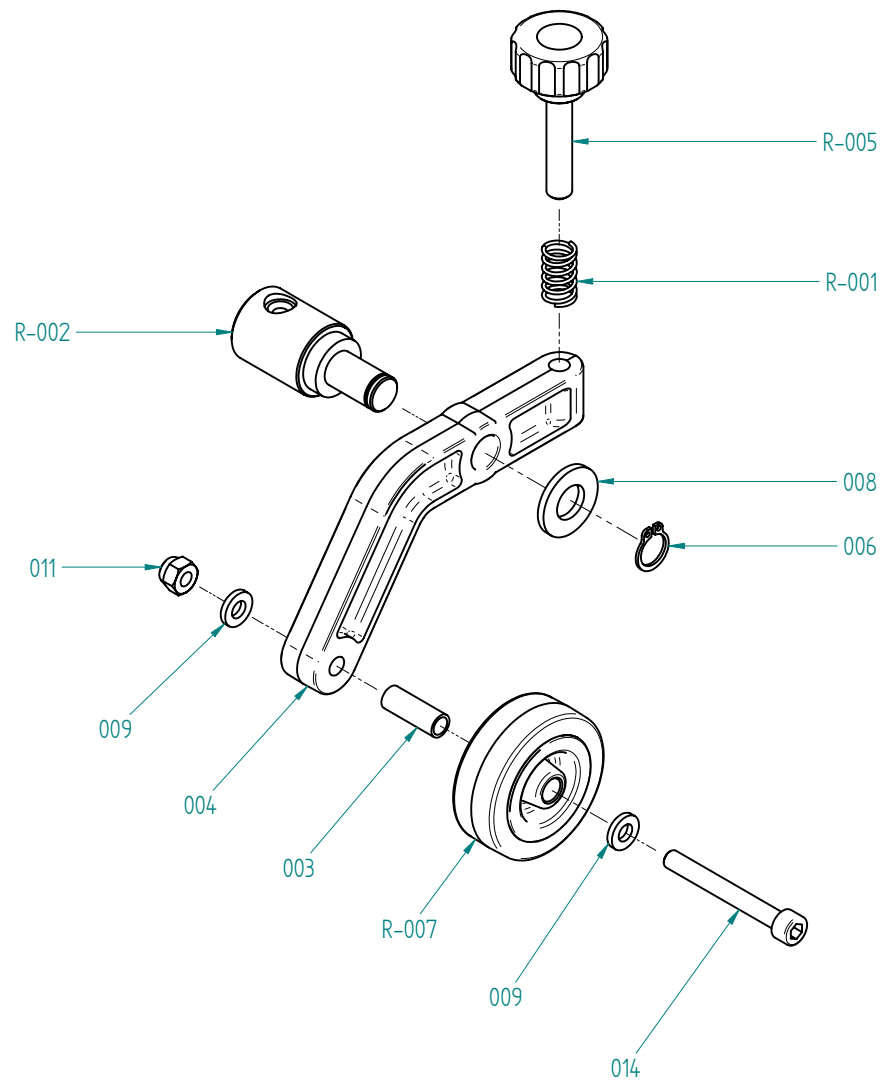
Posizione	Codice	Denominazione	Quantità
004	-	VITE TCEI M6X12 INOX DIN 912	2
007	-	VITE TCEI M6X20 INOX UNI 5931	1
R-001	5.511.1123	ASSIEME SUPPORTO SQUEGEE SIGMA 1 M/B SUPPORTO IN CARPENTERIA	1
R-002	5.511.1122	ASSIEME SQUEGEE PRESSOFUSIONE UOMO A TERRA F1 SUPP. ACCIAIO	1
R-003	4.507.0854	STAFFA PER FILO ALZASQUEEGE ESP.C	1
R-005	4.508.0209	FLANGIA DI FERMO SFERA	1
R-006	4.508.0208	SFERA INNESTO SQUEGEE	1



R	I	LE PARTI IDENTIFICATE DAL PREFISSO "R" SONO DISPONIBILI COME RICAMBIO	○	I	LE POSIZIONI EVIDENZIATE DAL CERCHIO SONO DEGLI ASSIEMI ED HANNO UNA TAVOLA ESPLOSA DEDICATA		
	GB	THE ITEMS IDENTIFIED BY THE "R" PREFIX ARE AVAILABLE AS SPARE PARTS		GB	POSITIONS MARKED BY A CIRCLE REFERS TO PARTS ASSEMBLY AND HAVE A SPECIFIC EXPLODED VIEW		
	F	LES PIECES IDENTIFIEES AVEC LE PREFIXE "R" SONT DISPONIBLES COMME PIECES DE RECHANGES		F	LES POSITIONS ENTOUREES PAR UN CERCLE SONT DES ESEMBLE QUI ONT LEURS PROPRE VUE ECLATE		
	D	DIE BETEILIGTEN DURCH PRAFIX "R" STEHEN ALS ERSATZ		D	POSITIONEN HERVORGEHOHEN DURCH DEN KREIS BAUGRUPPEN SIND UND HABE EINE TABELLE EXPLODIERTE GEWIDMET		
	E	LAS PIEZAS IDENTIFICADAS POR EL PREFIJO "R" SONO DISPONIBLES COMO REPUESTOS		E	LAS POSICIONES EVIDENCIADAS CON EL CIRCULO SON CONJUNTOS Y TIENEN UN DIBUJO TECNICO SPECIFICO		
Kruger Technology SL		DISIGNATO	DATA	NOME FILE DFT	CODICE COMMERCIALE	INDICE REVISIONE	
Pol. Agustinos C/G Parcela B2 - 31013 Pamplona (Navarra) - SPAIN info@kruger.es - www.kruger.es		F. Feducci	15/10/09	5.511.1122.dft	5.511.1122	00	
		DENOMINAZIONE	ASS. SQUEGEE PRESSOFUSIONE			TAVOLA	FOGLIO
		IN USO PER	UOMO A TERRA				1 / 1

ASSIEME SQUEEGEE PRESSOFUSIONE UOMO A TERRA F1 SUPP. ACCIAIO

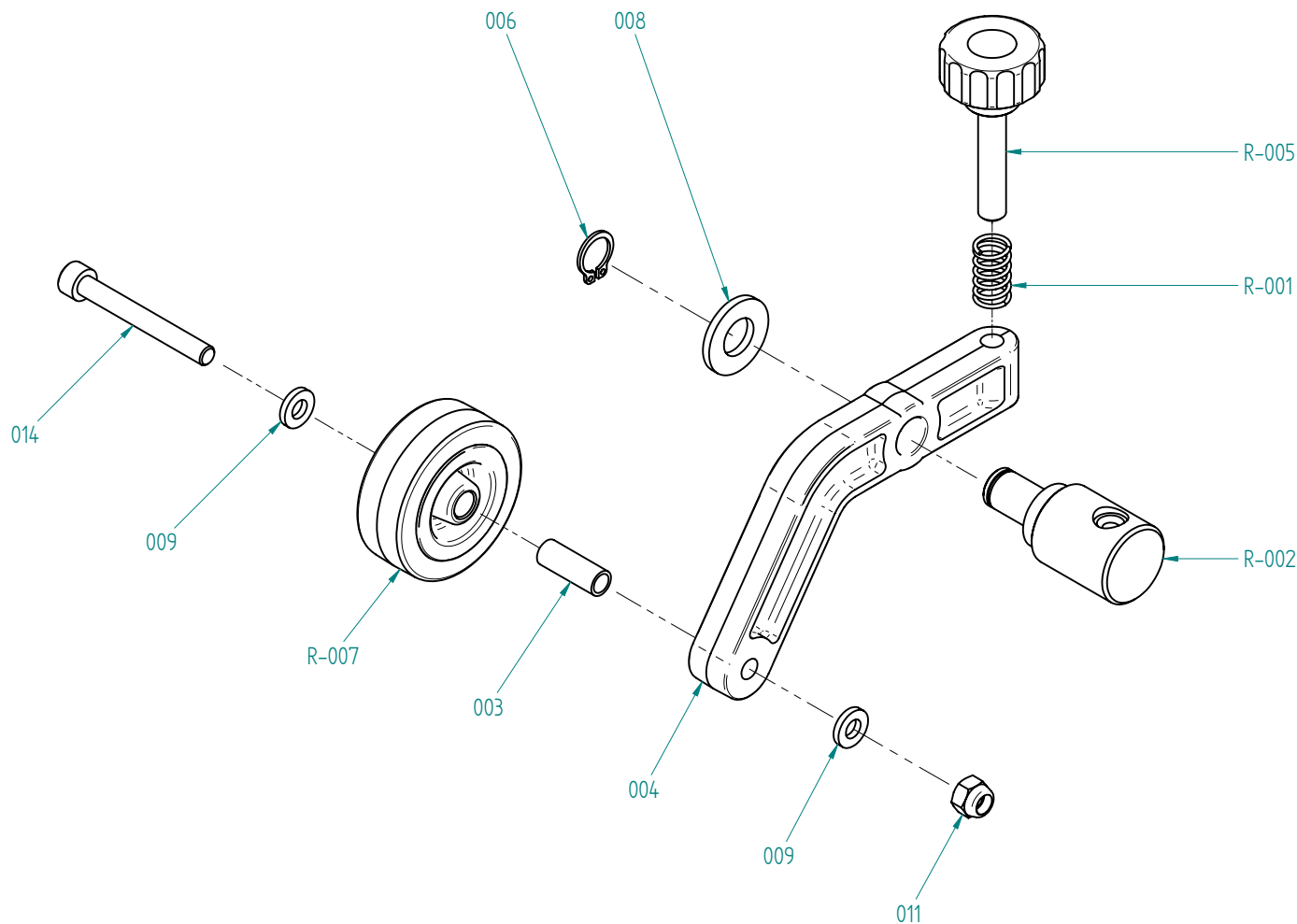
Posiz	Articolo	Descrizione	Quantita'
003	-	COPERCHIO SIFONE SQUEEGEE A "V" CANOTTO DEFL.INCLIN.ESP.00	1
009	-	CORPO SQUEEGEE PRESSOF.A "V" L= 780mm LAVASC.UOMO/TERRA ESP.00	1
010	-	GUARNIZIONE OR 3275	1
011	-	GUARNIZIONE O-RING 4143 NBR	1
013	-	VOLANTINO M8 PASSANTE 177/30	2
014	-	ROSETTA PIANA 6.4X24 UNI 6593 INOX	2
015	-	RONDELLA PIANA D.6X12 Sp.2 UNI 6592 INOX -RONY061200-	2
016	-	DADO M8 UNI 5588 INOX	2
017	-	VITE TCEI M5X12 INOX UNI 5931	2
018	-	VITE TCEI M6X20 UNI 5931 INOX- BRNY006020-	2
019	-	VITE TCEI M6X12 INOX DIN 912 -BRNY006012-	2
020	-	DISTANZIALE DI SPESSORAMENTO D=15 d=M8 H=8.5	2
R-001	5.511.1517	ASSIEME RUOTA SQUEEGEE PRESSO FUSIONE UOMO A TERRA SX 2008	1
R-002	5.511.1516	ASSIEME RUOTA SQUEEGEE PRESSO FUSIONE UOMO A TERRA DX 2008	1
R-004	4.508.0505	SUPPORTO GOMMA TERGI IN NYLON	1
R-005	4.508.0468	LAMA L.830 SP.3	1
R-006	4.508.0467	LAMA L.870 SP.4	1
R-007	4.508.0224	RUOTA DI PROTEZIONE DIAM. 110 COL. NERO Esp.C	2
R-008	4.507.0831	SUPPORTO RUOTA PARACOLPI PER SQUEEGEE PRESSOFUSO	2
R-012	3.099.1265	VOLANTINO LOBI PROLUNGATO D.52 M8	2



R	I	LE PARTI IDENTIFICATE DAL PREFISSO "R" SONO DISPONIBILI COME RICAMBIO	○	I	LE POSIZIONI EVIDENZIATE DAL CERCHIO SONO DEGLI ASSIEMI ED HANNO UNA TAVOLA ESPLOSA DEDICATA	
	GB	THE ITEMS IDENTIFIED BY THE "R" PREFIX ARE AVAILABLE AS SPARE PARTS		GB	POSITIONS MARKED BY A CIRCLE REFERS TO PARTS ASSEMBLY AND HAVE A SPECIFIC EXPLODED VIEW	
	F	LES PIECES IDENTIFIEES AVEC LE PREFIXE "R" SONT DISPONIBLES COMME PIECES DE RECHANGES		F	LES POSITIONS ENTOUREES PAR UN CERCLE SONT DES ESEMBLE QUI ONT LEURS PROPRE VUE ECLATE	
	D	DIE BETEILIGTEN DURCH PRAFIX "R" STEHEN ALS ERSATZ		D	POSITIONEN HERVORGEHOHEN DURCH DEN KREIS BAUGRUPPEN SIND UND HABE EINE TABELLE EXPLODIERTE GEWIDMET	
	E	LAS PIEZAS IDENTIFICADAS POR EL PREFIJO "R" SONO DISPONIBLES COMO REPUESTOS		E	LAS POSICIONES EVIDENCIADAS CON EL CIRCULO SON CONJUNTOS Y TIENEN UN DIBUJO TECNICO SPECIFICO	
Kruger Technology SL Pol. Agustinos C/G Parcela B2 - 31013 Pamplona (Navarra) - SPAIN info@kruger.es - www.kruger.es		DISEGNATO Storai F.	DATA 05/07/10	NOME FILE DFT 5.511.1516.dft	CODICE COMMERCIALE 5.511.1516	INDICE REVISIONE A
DENOMINAZIONE ASS. RUOTA SQG PRESSO FUSIONE DX 2008		IN USO PER UOMO A TERRA		TAVOLA -	FOGLIO 1 / 1	

ASSIEME RUOTA SQUEGEE PRESSO FUSIONE UOMO A TERRA DX 2008

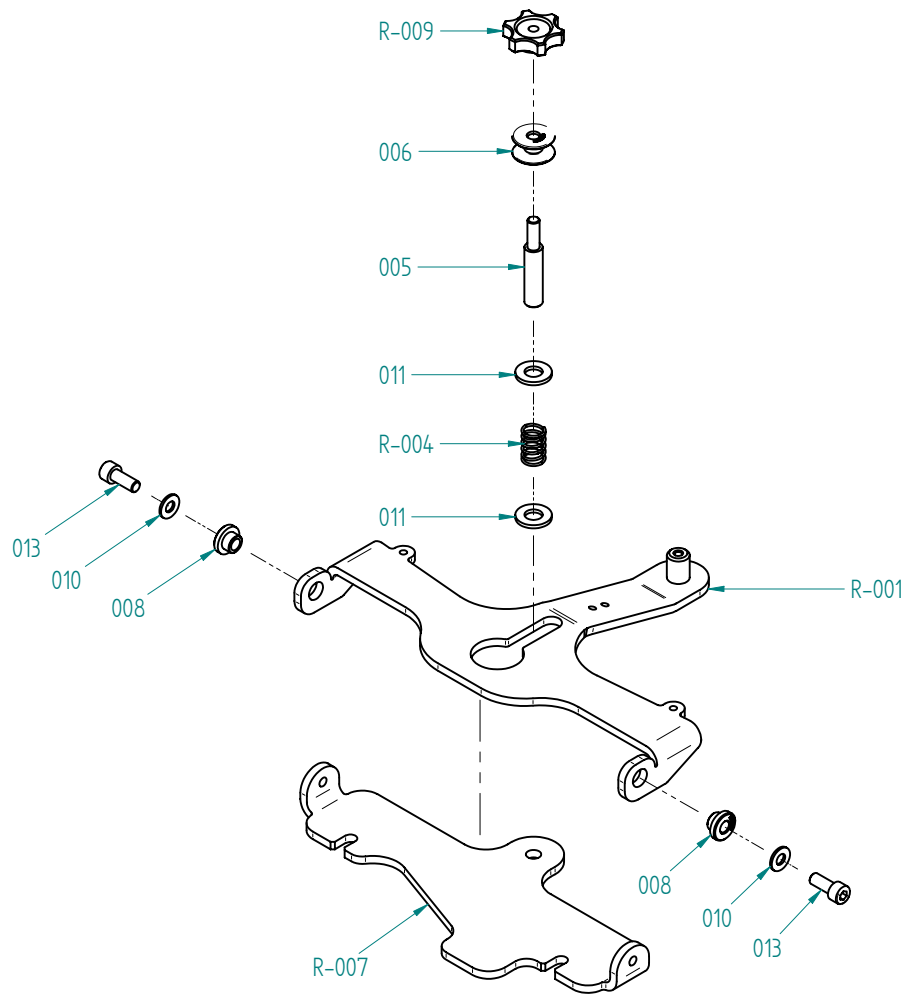
Posizione	Articolo	Descrizione	Quantità
003	-	BOCCOLA RUOTA SQUEGEE	1
004	-	BRACCIO PORTA RUOTA REGOLAZION E SQG	1
006	-	ANELLO SEEGER E D.12 UNI 7435	1
008	-	RONDELLA PIANA D.12X24 Sp.2,5 UNI 6593 INOX	1
009	-	RONDELLA PIANA D.6X12 Sp.2 UNI 6592 INOX	2
011	-	DADO M6 AUTOBLOCCAN. ALTO INOX DIN 982	1
014	-	VITE TCEI M6X50 UNI 5931 INOX	1
R-001	4.507.1270	MOLLA A COMPRESSIONE D10.9X20 X BRACCIO PORTARUOTA SQG	1
R-002	4.507.0829	PERNO DI ACCOPPIAMENTO PER SQU EGEE IN PRESSOFUSIONE U.T.	1
R-005	3.099.1498	VOLANTINO D.30 CON VITE M8X40 COLORE ROSSO	1
R-007	3.006.0075	RUOTINO PER SQUEGEE D.50X21 d.8 IN GOMMA	1



R	I	LE PARTI IDENTIFICATE DAL PREFISSO "R" SONO DISPONIBILI COME RICAMBIO		I	LE POSIZIONI EVIDENZIATE DAL CERCHIO SONO DEGLI ASSIEMI ED HANNO UNA TAVOLA ESPLOSA DEDICATA	
	GB	THE ITEMS IDENTIFIED BY THE "R" PREFIX ARE AVAILABLE AS SPARE PARTS		GB	POSITIONS MARKED BY A CIRCLE REFERS TO PARTS ASSEMBLY AND HAVE A SPECIFIC EXPLODED VIEW	
	F	LES PIECES IDENTIFIEES AVEC LE PREFIXE "R" SONT DISPONIBLES COMME PIECES DE RECHANGES		F	LES POSITIONS ENTOUREES PAR UN CERCLE SONT DES ESEMBLE QUI ONT LEURS PROPRE VUE ECLATE	
	D	DIE BETEILIGTEN DURCH PRÄFIX "R" STEHEN ALS ERSATZ		D	POSITIONEN HERVORGEHOHEN DURCH DEN KREIS BAUGRUPPEN SIND UND HABE EINE TABELLE EXPLODIERTE GEWIDMET	
	E	LAS PIEZAS IDENTIFICADAS POR EL PREFIJO "R" SONO DISPONIBLES COMO REPUESTOS		E	LAS POSICIONES EVIDENCIADAS CON EL CIRCULO SON CONJUNTOS Y TIENEN UN DIBUJO TECNICO SPECIFICO	
Kruger Technology SL Pol. Agustinos C/G Parcela B2 - 31013 Pamplona (Navarra) - SPAIN info@kruger.es - www.kruger.es		DISEGNATO Storai F.	DATA 05/07/10	NOME FILE DFT 5.511.1517.dft	CODICE COMMERCIALE 5.511.1517	INDICE REVISIONE A
		DENOMINAZIONE ASS. RUOTA SQG PRESSO FUSIONE SX 2008 UOMO A TERRA			TAVOLA -	FOGLIO 1 / 1

ASSIEME RUOTA SQUEGEE PRESSO FUSIONE UOMO A TERRA SX 2008

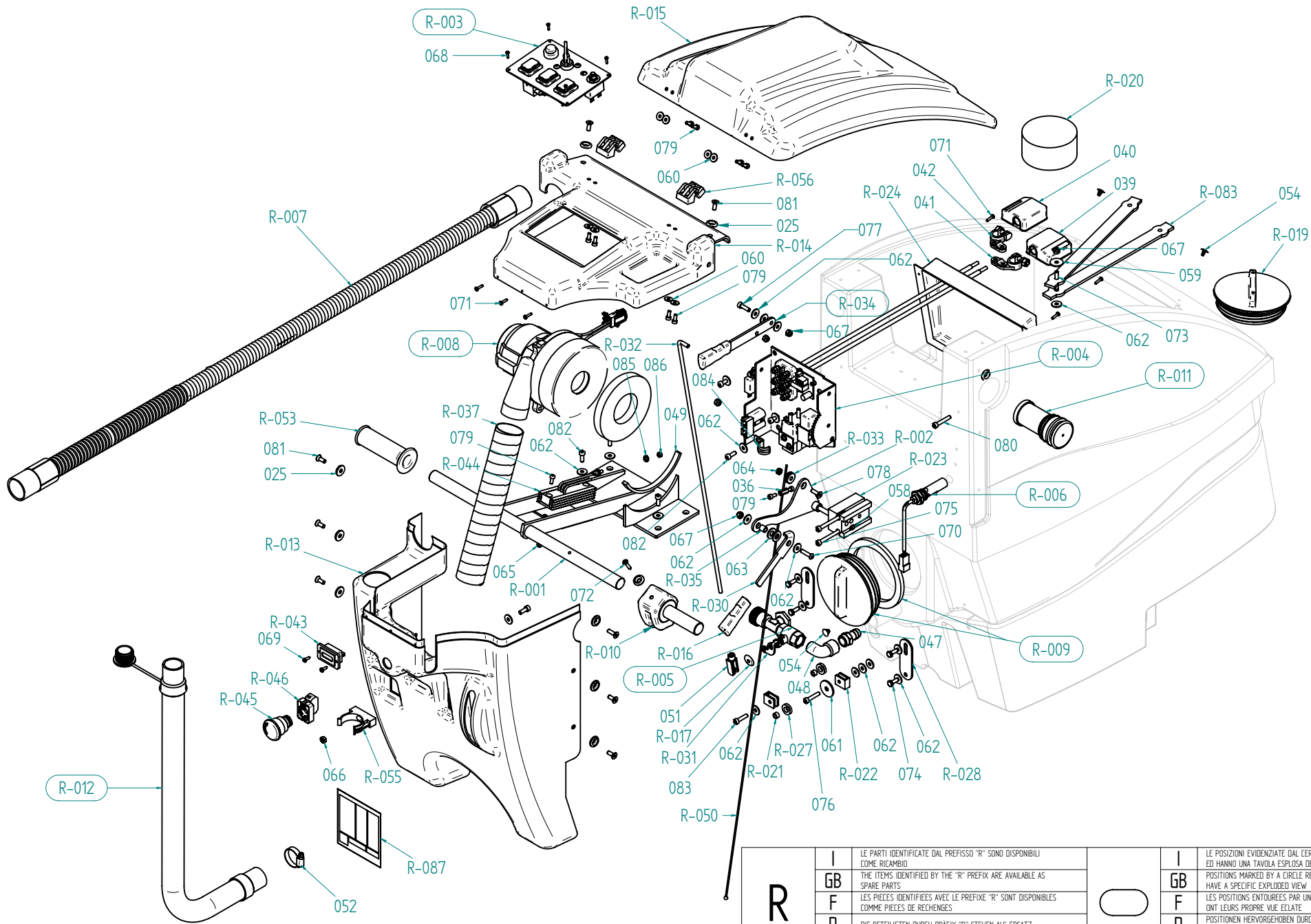
Posizione	Articolo	Descrizione	Quantità
003	-	BOCCOLA RUOTA SQUEGEE	1
004	-	BRACCIO PORTA RUOTA REGOLAZION E SQG	1
006	-	ANELLO SEEGER E D.12 UNI 7435	1
008	-	RONDELLA PIANA D.12X24 Sp.2,5 UNI 6593 INOX	1
009	-	RONDELLA PIANA D.6X12 Sp.2 UNI 6592 INOX	2
011	-	DADO M6 AUTOBLOCCAN. ALTO INOX DIN 982	1
014	-	VITE TCEI M6X50 UNI 5931 INOX	1
R-001	4.507.1270	MOLLA A COMPRESSIONE D10.9X20 X BRACCIO PORTARUOTA SQG	1
R-002	4.507.0829	PERNO DI ACCOPPIAMENTO PER SQU EGEE IN PRESSOFUSIONE U.T.	1
R-005	3.099.1498	VOLANTINO D.30 CON VITE M8X40 COLORE ROSSO	1
R-007	3.006.0075	RUOTINO PER SQUEGEE D.50X21 d.8 IN GOMMA	1



R	I	LE PARTI IDENTIFICATE DAL PREFISSO "R" SONO DISPONIBILI COME RICAMBIO	○	I	LE POSIZIONI EVIDENZIATE DAL CERCHIO SONO DEGLI ASSIEMI ED HANNO UNA TAVOLA ESPLOSA DEDICATA	
	GB	THE ITEMS IDENTIFIED BY THE "R" PREFIX ARE AVAILABLE AS SPARE PARTS		GB	POSITIONS MARKED BY A CIRCLE REFERS TO PARTS ASSEMBLY AND HAVE A SPECIFIC EXPLODED VIEW	
	F	LES PIECES IDENTIFIEES AVEC LE PREFIXE "R" SONT DISPONIBLES COMME PIECES DE RECHANGES		F	LES POSITIONS ENTOUREES PAR UN CERCLE SONT DES ESEMBLE QUI ONT LEURS PROPRE VUE ECLATE	
	D	DIE BETEILIGTEN DURCH PRAFIX "R" STEHEN ALS ERSATZ		D	POSITIONEN HERVORGEHOHEN DURCH DEN KREIS BAUGRUPPEN SIND UND HABE EINE TABELLE EXPLODIERTE GEWIDMET	
	E	LAS PIEZAS IDENTIFICADAS POR EL PREFIJO "R" SONO DISPONIBLES COMO REPUESTOS		E	LAS POSICIONES EVIDENCIADAS CON EL CIRCULO SON CONJUNTOS Y TIENEN UN DIBUJO TECNICO SPECIFICO	
Kruger Technology SL		DISIGNATO	DATA	NOME FILE DFT	CODICE COMMERCIALE	INDICE REVISIONE
Pol. Agustinos C/G Parcela B2 - 31013 Pamplona (Navarra) - SPAIN info@kruger.es - www.kruger.es		F. Feducci	27/10/10	5.511.1123.dft	5.511.1123	00
DENOMINAZIONE		ASS. SUPPORTO SQG SIGMA (IN CARPENTERIA)			TAVOLA	FOGLIO
IN USO PER		SIGMA 1 / EASY-R			-	1 / 1

ASSIEME SUPPORTO SQUEGEE SIGMA 1 M/B SUPPORTO IN CARPENTERIA

Posizione	Codice	Denominazione	Quantità
005	-	PERNO REGISTRO SQUEGEE	1
006	-	REGISTRO SQUEGEE	1
008	-	BOCCOLA FULCRO SQUEGEE IN OTTONE	2
010	-	RONDELLA PIANO D. 8X17 SP.1.6 UNI6592 INOX	2
011	-	RONDELLA PIANA D.12X24 Sp.2,5 UNI 6593 INOX	2
013	-	VITE TCEI M8X20 INOX UNI 5931	2
R-001	5.513.0197	SUPPORTO SQUEGEE FISSO	1
R-004	4.507.1076	MOLLA A COMPRESSIONE REGISTRO	1
R-007	4.507.1070	SUPPORTO SQUEGEE MOBILE	1
R-009	3.099.1189	RONDELLA LOBATA D.40 M8 H12 ROSSO COD16	1



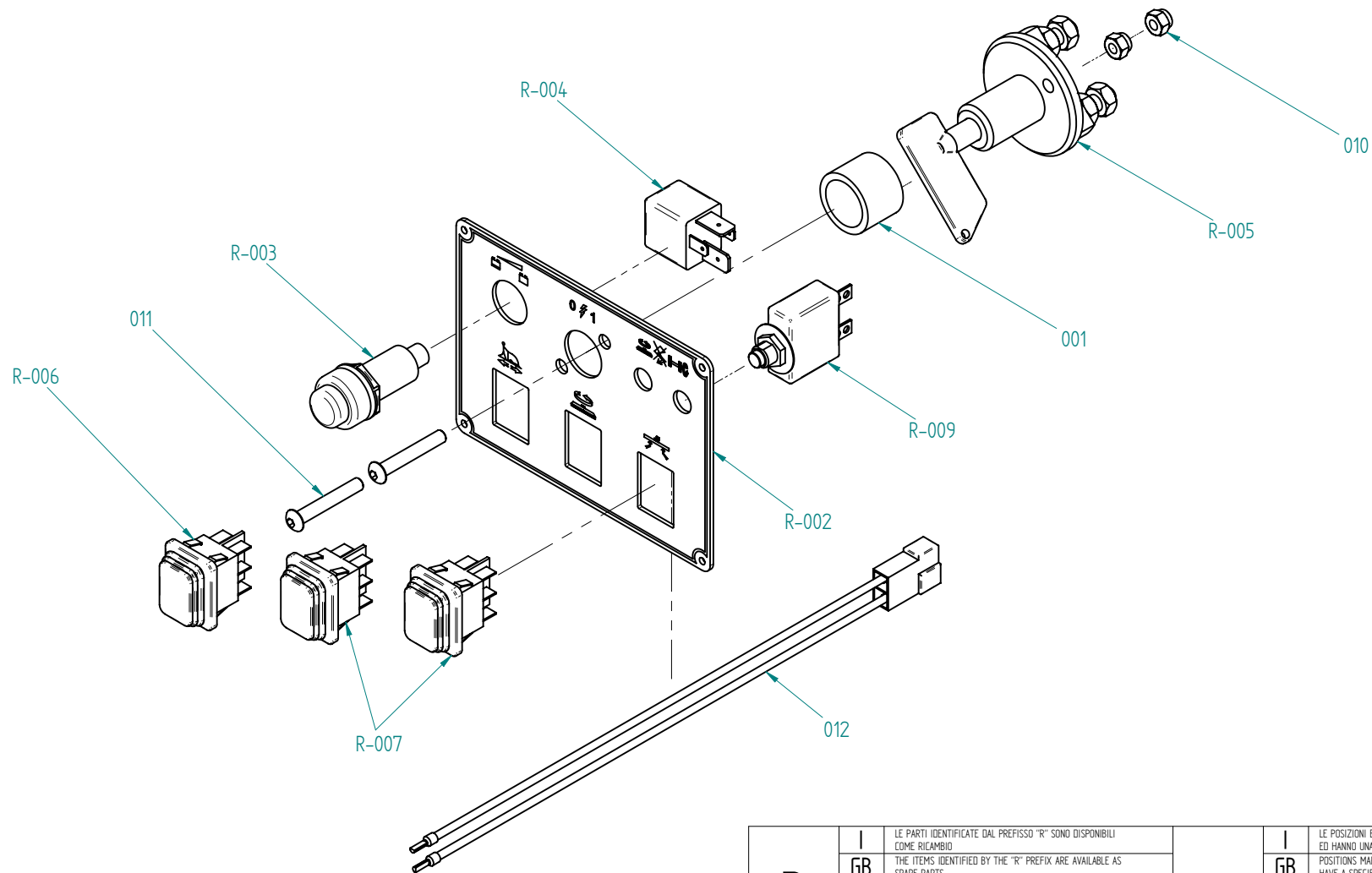
R	I	LE PARTI IDENTIFICATE DAL PREFISSO "R" SONO DISPONIBILI COME RICAMBIO		I	LE POSIZIONI EVIDENZIATE DAL CERCHIO SONO DEGLI ASSIEMI ED HANNO UNA TAVOLA ESPLOSA DEDICATA	
	GB	THE ITEMS IDENTIFIED BY THE "R" PREFIX ARE AVAILABLE AS SPARE PARTS		GB	POSITIONS MARKED BY A CIRCLE REFERS TO PARTS ASSEMBLY AND HAVE A SPECIFIC EXPLODED VIEW	
	F	LES PIÈCES IDENTIFIÉES AVEC LE PRÉFIXE "R" SONT DISPONIBLES COMME PIÈCES DE RECHANGES		F	LES POSITIONS ENTOURÉES PAR UN CERCLE SONT DES ESEMBLE QUI ONT LEURS PROPRE VUE ECLATÉ	
	D	DIE BETEILIGTEN DURCH PRÄFIX "R" STEHEN ALS ERSATZ		D	POSITIONEN HERVORGEHOBEN DURCH DEN KREIS BAUGRUPPEN SIND UND HABE EINE TABELLE EXPLODIERTE GEWIMMET	
	E	LAS PIEZAS IDENTIFICADAS POR EL PREFIJO "R" SON DISPONIBLES COMO REPUESTOS		E	LAS POSICIONES EVIDENCIADAS CON EL CIRCULO SON CONJUNTOS Y TIENEN UN DIBUJO TECNICO SPECIFICO	
Kruger Technology SL Pol. Agustinos C/G Parcela B2 - 31013 Pamplona (Navarra) - SPAIN info@kruger.es - www.kruger.es		DISEGNATO W. Giuliani	DATA 03/06/10	NOME FILE DFT 5.509.1647.dft	CODICE COMMERCIALE 5.509.1647 00	INDICE REVISIONE
DENOMINAZIONE IN USO PER			GRUPPO COMPONENTI SERBATOI SIGMA 1 BT CA.		TAVOLA	FOGLIO 1 / 1

GRUPPO COMPONENTI SERBATOI SIGMA 1 BT C.A.

Posizione	Articolo	Descrizione	Quantità
025	-	BOCCOLA DI PROTEZIONE -C/FORO DIAM.6,5	10
036	-	MORSETTO PER CAVO SQUEEGE	1
039	-	CAPPUCCIO ROSSO PER MORSETTO BATTERIA POSITIVO	1
040	-	CAPPUCCIO NERO PER MORSETTO BATTERIA NEGATIVO	1
041	-	MORSETTO BATTERIA POSITIVO	1
042	-	MORSETTO BATTERIA NEGATIVO	1
047	-	RACCORDO 1/2 -PORTAGOMMA	1
048	-	RACCORDO A GOMITO 1/2 M 1/2 F ZNT	1
049	-	GUARNIZIONE SEZ.10X5 ADESIVA L=170mm	1
051	-	FORCELLA COMANDO ACQUA LUNGA M6 CON CLIP	1
052	-	FASCETTA METALLICA 25-45 FASCI A LARGA 9mm C/VITE A TAGLIO	1
054	-	TAPPO COPRIFORO CORTO	3
058	-	ANELLO SEEGER DIAM.8 UNI 7435	1
059	-	ROSETTA PIANA 6.4X24 UNI 6593 INOX	1
060	-	ROSETTA PIANA D 5X15 UNI 6593 INOX	8
061	-	RONDELLA PIANA D.8X32 Sp.2,5 UNI 6593 INOX	1
062	-	RONDELLA PIANA D.6X18 Sp.1,6 U NI 6593 INOX	20
063	-	RONDELLA PIANA D.10X20 Sp.2 UN I 6593 INOX-RONY102000-	2
064	-	DADO AUTOBLOCCANTE M6 BASSO UNI7474 INOX DIN985	1
065	-	DADO M5 AUTOBL.INOX DIN 982	1
066	-	DADO M6 INOX DIN 934	1
067	-	DADO M6 AUTOBLOCCAN. ALTO INOX DIN 982	4
068	-	VITE AUTOF. TC-TC 2,9X13 UNI 6 954 INOX	4
069	-	VITE AUTOF. TC-TC 3,9X13 UNI 6 954 INOX	2
070	-	VITE TBEI M6X25 ISO 7380 INOX	1
071	-	VITE AUTOFILETTANTE TC-TC 3,5X 16 UNI 6954 INOX	6
072	-	VITE AUTOFIL.TSP-TC 4,8X25 DIN 7982 INOX	1
073	-	VITE STEI M6X40 UNI 5923 INOX	1
074	-	VITE TE M6X16 UNI 5739 INOX	4
075	-	VITE TCEI M6X60 UNI 5931 INOX- BRNY006060-	2
076	-	VITE TCEI M6X30 UNI 5931 INOX-	1
077	-	VITE TCEI M6X20 UNI 5931 INOX-	1
078	-	VITE TSPEI M6X20 INOX DIN 7991	2
079	-	VITE TCEI M5X12 INOX UNI 5931	10
080	-	VITE TCEI M6X35 INOX UNI 5931	1
081	-	VITE TSPEI M6X16 INOX DIN 7991	7
082	-	VITE TCEI M6X16 INOX UNI 5931	7
083	-	VITE TCEI M6X25 INOX UNI 5931	1
084	-	FERMACAVI D.19-20 ZNT	1
085	-	RONDELLA GROWER 6.4X11.4 UNI 1 751 INOX	1
086	-	DADO M5 INOX UNI 5588	1
R-001	5.513.0012	MANUBRIO VERNIC.NERO	1
R-002	5.513.0011	ASSIEME LEVA PER SOLLEVAMENTO SQUEEGE VERN.	1
R-003	5.511.1582	ASS. CRUSCOTTO SIGMA 1 BT	1
R-004	5.511.1580	ASS. COMPLETO SUPPORTO LEVA FRENO CABLATO	1
R-005	5.511.1460	ASSIEME RUBINETTO UNIFICATO EASY-R / SIGMA-1	1

GRUPPO COMPONENTI SERBATOI SIGMA 1 BT C.A.

Posizione	Articolo	Descrizione	Quantità
R-006	5.511.0701	ASSIEME INDICATORE LIVELLO SER B. RECUPERO C/FASTON E CONNET.	1
R-007	5.511.0535	ASSIEME TUBO ASPIRAZIONE L=1300	1
R-008	5.511.0339	KIT MOTORE ASPIRAZIONE F1M-F1B G1M-G1B CON GUARNIZIONE	1
R-009	5.511.0203	KIT TAPPO SERBATOIO RECUPERO CON GUARNIZIONE	1
R-010	3.403.0048	COMANDO ACCEL.CABL+POTENZ.100K +MICRO 5A X ETC10	1
R-011	5.509.0112	ASSIEME FILTRO PER SERBATOIO RECUPERO COMPLETO	1
R-012	5.509.0021	TUBO SCARICO CON BOCCHETTONI -TBU00RE001L-	1
R-013	4.513.0312	CARTER POSTERIORE F1B C/CONTRORE NERO	1
R-014	4.513.0276	CRUSCOTTO F1 NERO PER SCHEDA ELETTRONICA	1
R-015	4.513.0100	COFANO F1 NERO Esp.B	1
R-016	4.508.0944	IMPUGNATURA SPECIALE LEVE (20x5)	1
R-017	4.508.0903	RUOTA PARACOLPI	1
R-019	4.508.0534	TAPPO SERBATOIO SOLUZIONE FORA TO D. 125	1
R-020	4.508.0395	TAPPO VANO BATTERIE	1
R-021	4.508.0384	BOCCOLA SPAZIATRICE PER CARRUCOLA SQUEEGEE	2
R-022	4.508.0225	SUPPORTO CARRUCOLA SQUEEGEE	2
R-023	4.508.0117	TASSELLO SUPPORTO LEVA	1
R-024	4.508.0134	SEPARATORE BATTERIE SIGMA NERO	1
R-027	4.508.0118	CARRUCOLA DELLO SQUEEGEE	2
R-028	4.508.0115	LINGUETTA DI ACCOPPIAMENTO	2
R-030	4.507.1078	PROLUNGA LEVA SOLLEVAM. SQG.	1
R-031	4.507.0955	LEVA AZIONA.VALVOLA ACQUA INOX G1/G2/F1	1
R-032	4.507.0954	ASTA VALVOLA ACQUA ZNT	1
R-033	4.507.0121	CARRUCOLA LEVA ALZA SQUEEGEE AV P ZNT ESP.00	1
R-034	4.507.0056	LEVA COMANDO ACQUA VERNIC.NERA	1
R-035	4.506.0234	DISTANZIALE LEVA PROLUNGATA	1
R-037	3.752.0167	TUBO USCITA ARIA D.51 LUNG.300 mm	1
R-043	3.403.0117	CONTRORE DIGITALE 12/24/36/48V	1
R-044	3.403.0049	CONTROLLO ETC10M 24V C/DIODO ANTINVT.+CONNET.3VIE	1
R-045	3.401.0107	INTERRUTTORE DI SGANCIO/AGGANCIAMENTO A ROTAZ. ROSSO	1
R-046	3.401.0079	ELEMENTO DI CONTATTO SU BASE DI SUPPORTO	1
R-050	3.099.1093	CAVO SOLLEVAMENTO SQG (SQUEEGEE PRESSOFUSO)	1
R-053	3.099.0361	MANOPOLA NERA -MNL0000003-	1
R-055	3.099.0343	CLIP FERMATUBO Diam.40	1
R-056	3.099.0341	CERNIERA COFANO DIM 30X17	2
R-083	4.508.0148	ELASTICO FISSAGGIO MOTORE ASPIRAZIONE	2
R-087	7.503.0065	KIT ETICHETTE SIMBOLI MANOVRA	1

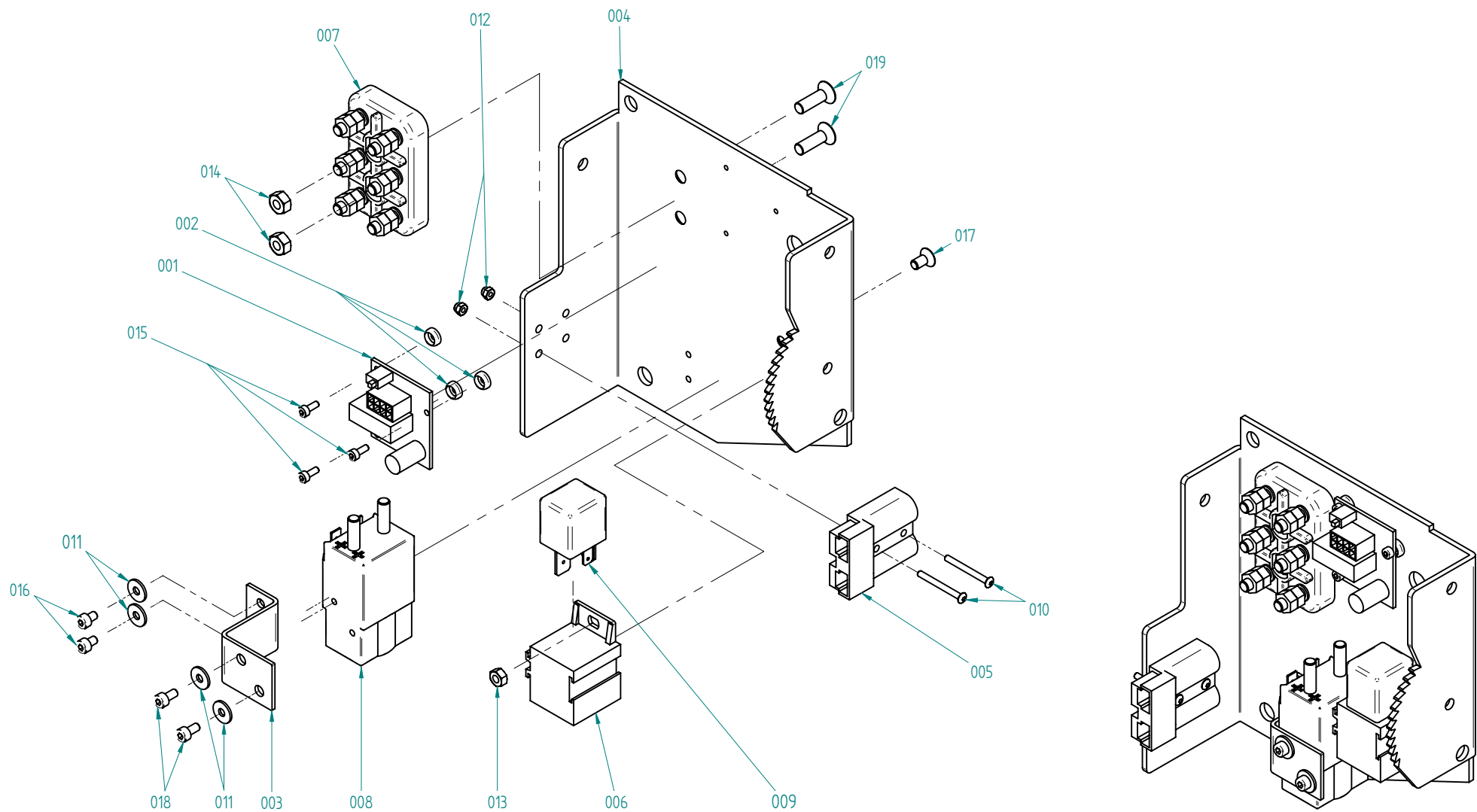


R	I	LE PARTI IDENTIFICATE DAL PREFISSO "R" SONO DISPONIBILI COME RICAMBIO	○	I	LE POSIZIONI EVIDENZIATE DAL CERCHIO SONO DEGLI ASSIEMI ED HANNO UNA TAVOLA ESPLOSA DEDICATA	
	GB	THE ITEMS IDENTIFIED BY THE "R" PREFIX ARE AVAILABLE AS SPARE PARTS		GB	POSITIONS MARKED BY A CIRCLE REFERS TO PARTS ASSEMBLY AND HAVE A SPECIFIC EXPLODED VIEW	
	F	LES PIÈCES IDENTIFIÉES AVEC LE PRÉFIXE "R" SONT DISPONIBLES COMME PIÈCES DE RECHÈNGES		F	LES POSITIONS ENTOURÉES PAR UN CERCLE SONT DES ESEMBLE QUI ONT LEURS PROPRE VUE ECLATÉ	
	D	DIE BETEILIGTEN DURCH PRÄFIX "R" STEHEN ALS ERSATZ		D	POSITIONEN HERVORGEHOBEN DURCH DEN KREIS BAUGRUPPEN SIND UND HABE EINE TABELLE EXPLODIERTE GEWIDMET	
	E	LAS PIEZAS IDENTIFICADAS POR EL PREFIJO "R" SON DISPONIBLES COMO REPUESTOS		E	LAS POSICIONES EVIDENCIADAS CON EL CIRCULO SON CONJUNTOS Y TIENEN UN DIBUJO TECNICO SPECIFICO	
Kruger Technology SL Pol. Agustinos C/G Parcela B2 - 31013 Pamplona (Navarra) - SPAIN info@kruger.es - www.kruger.es		DISEGNATO W. Giuliani	DATA 03/06/10	NOME FILE DFT 5.511.1582.dft	CODICE COMMERCIALE 5.511.1582	INDICE REVISIONE A
DENOMINAZIONE ASSIEME CRUSCOTTO SIGMA 1 BT				TAVOLA	FOGLIO 1 / 1	

5.511.1582
ASS. CRUSCOTTO SIGMA 1 BT

Rev. A

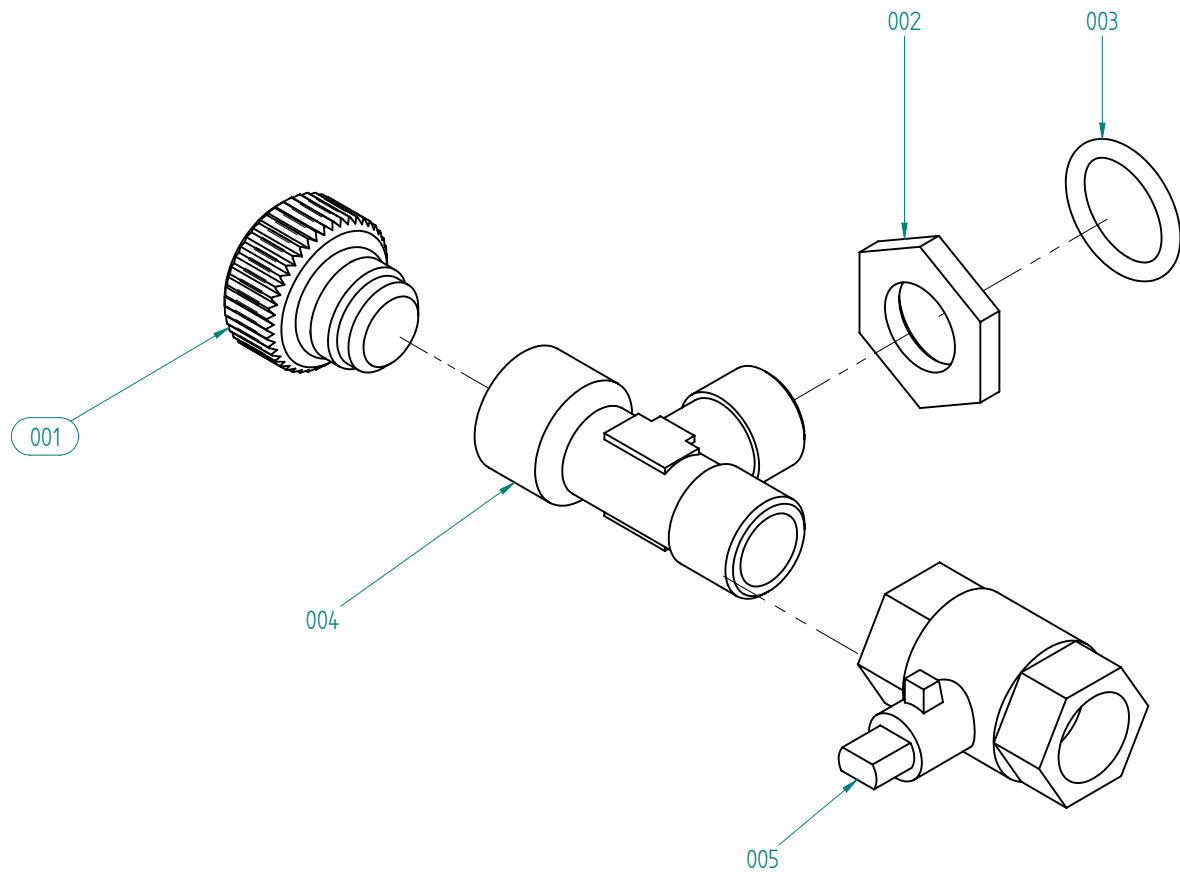
Posizione	Articolo	Descrizione	Quantità
001	-	DISTANZIALE STACCABATTERIE	1
010	-	DADO M6 AUTOBLOCCAN. ALTO INOX DIN 982	2
011	-	VITE TBEI M6X40 ISO7380 INOX	2
012	-	CABLAGGIO FUNGO DI EMERGENZA	1
R-002	4.505.0204	CRUSCOTTO COMANDI	1
R-003	3.403.0046	INDICATORE DI BATTERIA 810/24V DC	1
R-004	3.402.0017	RELE' AUTOMOTIVE CB1AH-24V-70A	1
R-005	3.401.0162	INTERRUTTORE STACCABATTERIE 100 A	1
R-006	3.401.0140	DEVIATORE BIPOLARE NERO COMAREL 281001 MARQ. 1934.3112	1
R-007	3.401.0139	INTERRUTTORE BIPOLARE NERO 0/I COMAREL 280218 MARQ. 1932.3112	2
R-009	3.401.0073	DISGIUNTORE TERMICO 12A SM7120	1



R	I	LE PARTI IDENTIFICATE DAL PREFISSO "R" SONO DISPONIBILI COME RICAMBIO	○	I	LE POSIZIONI EVIDENZIATE DAL CERCHIO SONO DEGLI ASSIEMI ED HANNO UNA TAVOLA ESPLOSA DEDICATA	
	GB	THE ITEMS IDENTIFIED BY THE "R" PREFIX ARE AVAILABLE AS SPARE PARTS		GB	POSITIONS MARKED BY A CIRCLE REFERS TO PARTS ASSEMBLY AND HAVE A SPECIFIC EXPLODED VIEW	
	F	LES PIECES IDENTIFIEES AVEC LE PREFIXE "R" SONT DISPONIBLES COMME PIECES DE RECHANGES		F	LES POSITIONS ENTOUREES PAR UN CERCLE SONT DES ESEMBLE QUI ONT LEURS PROPRE VUE ECLATE	
	D	DIE BETEILIGTEN DURCH PRAFIX "R" STEHEN ALS ERSATZ		D	POSITIONEN HERVORGEHOHEN DURCH DEN KREIS BAUGRUPPEN SIND UND HABE EINE TABELLE EXPLODIERTE GEWIDMET	
	E	LAS PIEZAS IDENTIFICADAS POR EL PREFIJO "R" SONO DISPONIBLES COMO REPUESTOS		E	LAS POSICIONES EVIDENCIADAS CON EL CIRCULO SON CONJUNTOS Y TIENEN UN DIBUJO TECNICO SPECIFICO	
Kruger Technology SL Pol. Agustinos C/G Parcela B2 - 31013 Pamplona (Navarra) - SPAIN info@kruger.es - www.kruger.es		DISEGNATO Storai F.	DATA 15/10/09	NOME FILE DFT 5.511.1580.dft	CODICE COMMERCIALE 5.511.1580 00	INDICE REVISIONE 00
DENOMINAZIONE ASS. SUPPORTO LEVA FRENO CABLATO				TAVOLA -	FOGLIO 1 / 1	
IN USO PER F1						

ASS. COMPLETO SUPPORTO LEVA FRENO CABLATO

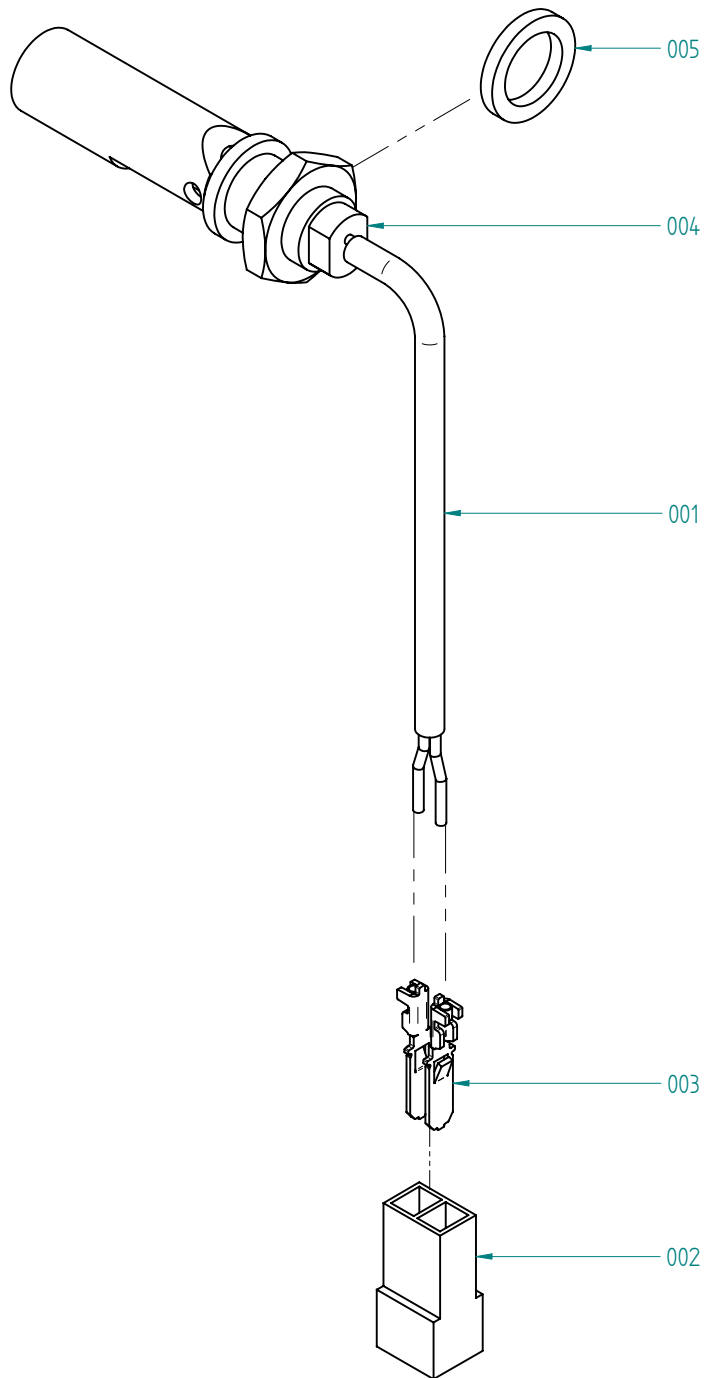
Posiz	Articolo	Descrizione	Quantita'
001	-	SCHEDA ELET. X INDIC. DI SCARI CA C/BLOCCO E SELET. WET/DRY	1
002	-	BOTTONE FISSAGGIO PLANCIA	3
003	-	STAFFA PER RELE' ALBRIGHT SW60- 324V	1
004	-	PIASTRA COMANDI SIGMA 1	1
005	-	CONNETTORE SR50 ROSSO	1
006	-	ZOCOLO PORTA RELE'	1
007	-	MORSETTIERA	1
008	-	RELE' SW60- 324V	1
009	-	RELE' AUTOMOTIVE CB1AH-24V-70A	1
010	-	VITE TBEI M3X30 ZNT UNI 7380	2
011	-	RONDELLA PIANA D.4.3X12 UNI 6593 INOX	4
012	-	DADO M3 AUTOBLOCCANTE INOX DIN 985	2
013	-	DADO M5 INOX UNI 5588	1
014	-	DADO M6 INOX DIN 934	2
015	-	VITE TCEI M3X8 UNI 5931 INOX	3
016	-	VITE TCEI M4X6 ZNT UNI 5931	2
017	-	VITE TSPEI M5X10 UNI 5933 INOX	1
018	-	VITE TCEI M4X8 UNI 5931 INOX	2
019	-	VITE TSPEI M6X20 INOX DIN 7991	2



R	I	LE PARTI IDENTIFICATE DAL PREFISSO "R" SONO DISPONIBILI COME RICAMBIO		I	LE POSIZIONI EVIDENZIATE DAL CERCHIO SONO DEGLI ASSIEMI ED HANNO UNA TAVOLA ESPLOSA DEDICATA	
	GB	THE ITEMS IDENTIFIED BY THE "R" PREFIX ARE AVAILABLE AS SPARE PARTS		GB	POSITIONS MARKED BY A CIRCLE REFERS TO PARTS ASSEMBLY AND HAVE A SPECIFIC EXPLODED VIEW	
	F	LES PIECES IDENTIFIEES AVEC LE PREFIXE "R" SONT DISPONIBLES COMME PIECES DE RECHANGES		F	LES POSITIONS ENTOUREES PAR UN CERCLE SONT DES ESEMBLE QUI ONT LEURS PROPRE VUE ECLATE	
	D	DIE BETEILIGTEN DURCH PRÄFIX "R" STEHEN ALS ERSATZ		D	POSITIONEN HERVORGEHOHEN DURCH DEN KREIS BAUGRUPPEN SIND UND HABE EINE TABELLE EXPLODIERTE GEWIDMET	
	E	LAS PIEZAS IDENTIFICADAS POR EL PREFIJO "R" SONO DISPONIBLES COMO REPUESTOS		E	LAS POSICIONES EVIDENCIADAS CON EL CIRCULO SON CONJUNTOS Y TIENEN UN DIBUJO TECNICO SPECIFICO	
Kruger Technology SL Pol. Agustinos C/G Parcela B2 - 31013 Pamplona (Navarra) - SPAIN info@kruger.es - www.kruger.es		DISEGNATO Storai F.	DATA 15/10/09	NOME FILE DFT 5.511.1460.dft	CODICE COMMERCIALE 5.511.1460	INDICE REVISIONE 00
DENOMINAZIONE ASSIEME RUBINETTO UNIFICATO IN USO PER EASY-R / SIGMA-1				TAVOLA -	FOGLIO 1 / 1	

ASSIEME RUBINETTO UNIFICATO EASY-R / SIGMA-1

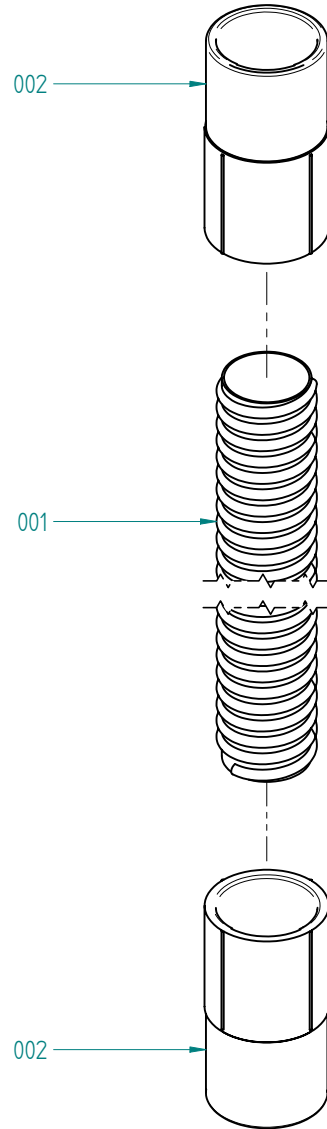
Posiz	Articolo	Descrizione	Quantita'
001	-	ASSIEME TAPPO SCARICO SERBATOI 0 CON PRESA MAGGIORATA	1
002	-	RONDELLA PER OR 4087 -WAR1003-	1
003	-	GUARNIZ. OR 4087 -ORG2906353-	1
004	-	RACCORDO A T 1/2" F.M.M.-RCC 0102002-	1
005	-	VALVOLA A SFERA 1/2" -VLS 0102001-	1



R	I	LE PARTI IDENTIFICATE DAL PREFISSO "R" SONO DISPONIBILI COME RICAMBIO	○	I	LE POSIZIONI EVIDENZIATE DAL CERCHIO SONO DEGLI ASSIEMI ED HANNO UNA TAVOLA ESPLOSA DEDICATA	
	GB	THE ITEMS IDENTIFIED BY THE "R" PREFIX ARE AVAILABLE AS SPARE PARTS		GB	POSITIONS MARKED BY A CIRCLE REFERS TO PARTS ASSEMBLY AND HAVE A SPECIFIC EXPLODED VIEW	
	F	LES PIECES IDENTIFIEES AVEC LE PREFIXE "R" SONT DISPONIBLES COMME PIECES DE RECHANGES		F	LES POSITIONS ENTOUREES PAR UN CERCLE SONT DES ESEMBLE QUI ONT LEURS PROPRE VUE ECLATE	
	D	DIE BETEILIGTEN DURCH PRAFIX "R" STEHEN ALS ERSATZ		D	POSITIONEN HERVORGEHOBEN DURCH DEN KREIS BAUGRUPPEN SIND UND HABE EINE TABELLE EXPLODIERTE GEWIDMET	
	E	LAS PIEZAS IDENTIFICADAS POR EL PREFIJO "R" SONO DISPONIBLES COMO REPUESTOS		E	LAS POSICIONES EVIDENCIADAS CON EL CIRCULO SON CONJUNTOS Y TIENEN UN DIBUJO TECNICO SPECIFICO	
Kruger Technology SL Pol. Agustinos C/G Parcela B2 - 31013 Pamplona (Navarra) - SPAIN info@kruger.es - www.kruger.es		DISEGNATO F. Feducci	DATA 15/10/09	NOME FILE DFT 5.511.0701.dft	CODICE COMMERCIALE 5.511.0701	INDICE REVISIONE 00
DENOMINAZIONE Assieme INDICATORE LIVELLO					TAVOLA -	FOGLIO 1 / 1
IN USO PER						

ASSIEME INDICATORE LIVELLO SERBATOIO RECUPERO C/FASTON E CONNETTORI

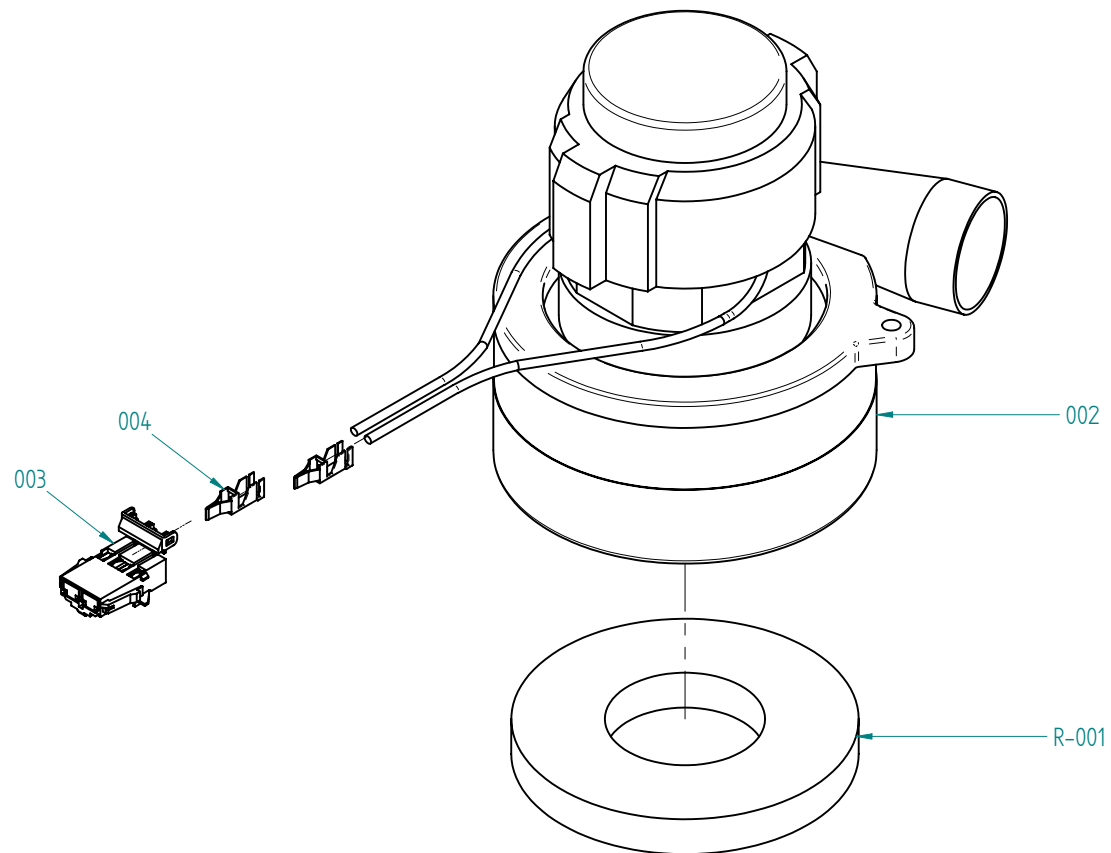
Posiz	Articolo	Descrizione	Quantita'
001	-	GUAINA PVC D. 4 IN BOBINA	0.14
002	-	CONNETTORE X TERMINALE MASCHIO PARALLELO/FEMMINA 6.3mm	1
003	-	FASTON MASCHIO LUNGO C/DENTE SERIE 6.3 OTT.SEZ.0.75-2	2
004	-	INDICATORE DI LIVELLO SERBAT.R ECUPERO	1
005	-	ANELLO DI TENUTA	1



R	I	LE PARTI IDENTIFICATE DAL PREFISSO "R" SONO DISPONIBILI COME RICAMBIO		I	LE POSIZIONI EVIDENZIATE DAL CERCHIO SONO DEGLI ASSIEMI ED HANNO UNA TAVOLA ESPLOSA DEDICATA	
	GB	THE ITEMS IDENTIFIED BY THE "R" PREFIX ARE AVAILABLE AS SPARE PARTS		GB	POSITIONS MARKED BY A CIRCLE REFERS TO PARTS ASSEMBLY AND HAVE A SPECIFIC EXPLODED VIEW	
	F	LES PIECES IDENTIFIEES AVEC LE PREFIXE "R" SONT DISPONIBLES COMME PIECES DE RECHANGES		F	LES POSITIONS ENTOUREES PAR UN CERCLE SONT DES ESEMBLE QUI ONT LEURS PROPRE VUE ECLATE	
	D	DIE BETEILIGTEN DURCH PRAFIX "R" STEHEN ALS ERSATZ		D	POSITIONEN HERVORGEHOHEN DURCH DEN KREIS BAUGRUPPEN SIND UND HABE EINE TABELLE EXPLODIERTE GEWIDMET	
	E	LAS PIEZAS IDENTIFICADAS POR EL PREFIJO "R" SONO DISPONIBLES COMO REPUESTOS		E	LAS POSICIONES EVIDENCIADAS CON EL CIRCULO SON CONJUNTOS Y TIENEN UN DIBUJO TECNICO SPECIFICO	
Kruger Technology SL Pol. Agustinos C/G Parcela B2 - 31013 Pamplona (Navarra) - SPAIN info@kruger.es - www.kruger.es		DISEGNATO Storai F.	DATA 15/10/09	NOME FILE DFT 5.511.0535.dft	CODICE COMMERCIALE 5.511.0535	INDICE REVISIONE 00
DENOMINAZIONE ASSIEME TUBO ASPIRAZIONE L=1300				TAVOLA -	FOGLIO 1 / 1	
IN USO PER EASY-R						

ASSIEME TUBO ASPIRAZIONE PER EASY-R L=1300

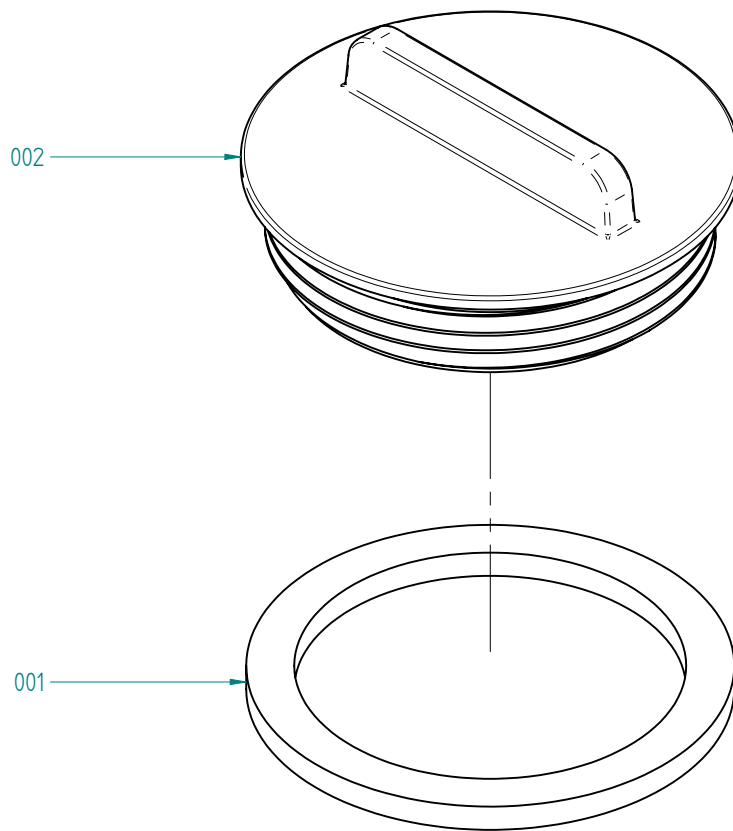
Posiz	Articolo	Descrizione	Quantita'
001	-	TUBO ASPIR.SPIRAL.TEL.MT.1.20 D.est.38 D.int.32	1
002	-	MANICOTTO PER TUBO ASPIRAZIONE 32/38 -MNC0323801-	2




R	I	LE PARTI IDENTIFICATE DAL PREFISSO "R" SONO DISPONIBILI COME RICAMBIO	○	I	LE POSIZIONI EVIDENZIATE DAL CERCHIO SONO DEGLI ASSIEMI ED HANNO UNA TAVOLA ESPLOSA DEDICATA	
	GB	THE ITEMS IDENTIFIED BY THE "R" PREFIX ARE AVAILABLE AS SPARE PARTS		GB	POSITIONS MARKED BY A CIRCLE REFERS TO PARTS ASSEMBLY AND HAVE A SPECIFIC EXPLODED VIEW	
	F	LES PIECES IDENTIFIEES AVEC LE PREFIXE "R" SONT DISPONIBLES COMME PIECES DE RECHANGES		F	LES POSITIONS ENTOUREES PAR UN CERCLE SONT DES ESEMBLE QUI ONT LEURS PROPRE VUE ECLATE	
	D	DIE BETEILIGTEN DURCH PRAFIX "R" STEHEN ALS ERSATZ		D	POSITIONEN HERVORGEHOHEN DURCH DEN KREIS BAUGRUPPEN SIND UND HABE EINE TABELLE EXPLODIERTE GEWIDMET	
	E	LAS PIEZAS IDENTIFICADAS POR EL PREFIJO "R" SONO DISPONIBLES COMO REPUESTOS		E	LAS POSICIONES EVIDENCIADAS CON EL CIRCULO SON CONJUNTOS Y TIENEN UN DIBUJO TECNICO SPECIFICO	
Kruger Technology SL		DISIGNATO	DATA	NOME FILE DFT	CODICE COMMERCIALE	INDICE REVISIONE
Pol. Agustinos C/G Parcela B2 - 31013 Pamplona (Navarra) - SPAIN info@kruger.es - www.kruger.es		W. Giuliani	03/06/10	5.511.0339.dft	5.511.0339	A
		DENOMINAZIONE	IN USO PER		TAVOLA	FOGLIO
		MOTORE SPAZZ. ASPIR. BISTADIO 24V. 480 w.		F1 B		1 / 1

KIT MOTORE ASPIRAZIONE F1M-F1B G1M-G1B CON GUARNIZIONE

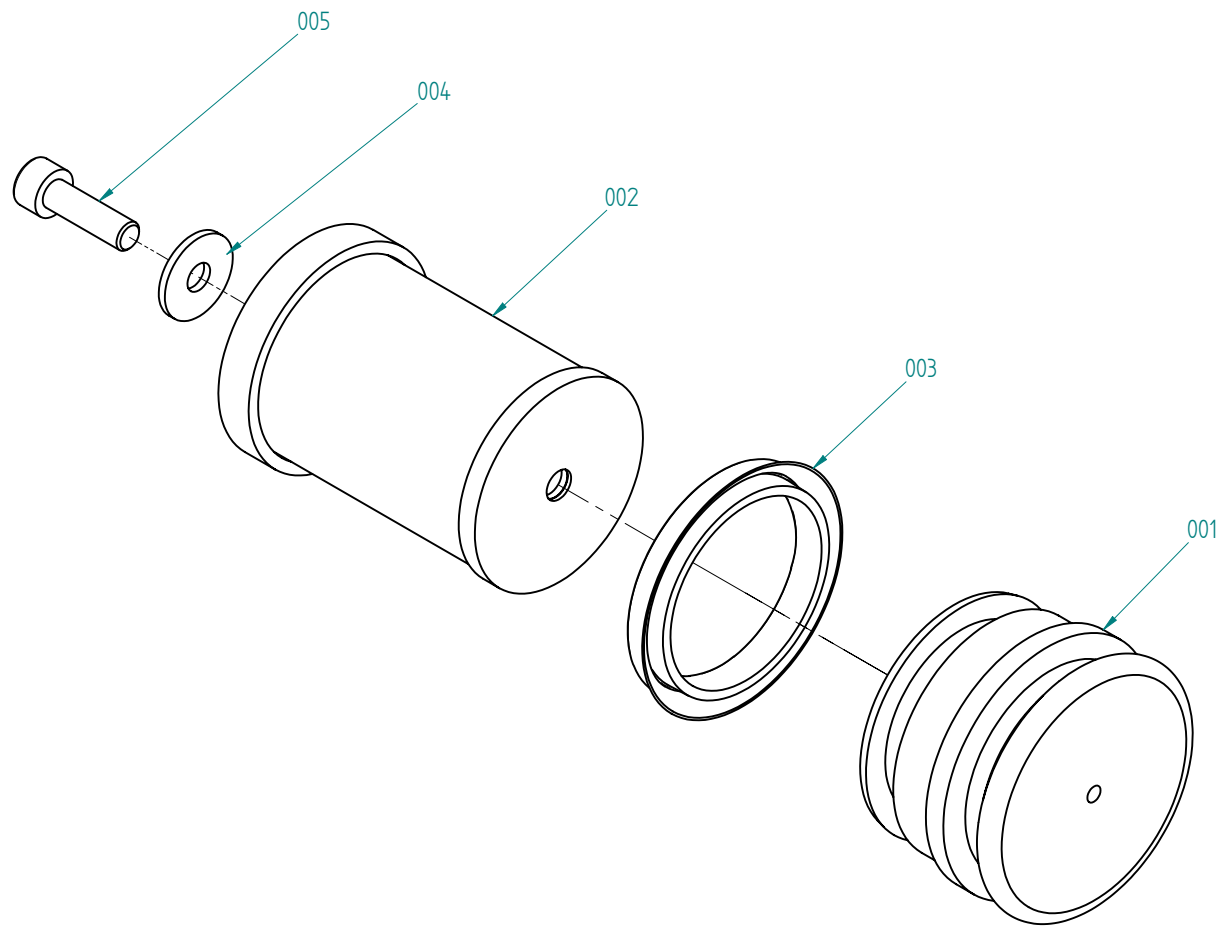
Posizione	Articolo	Descrizione	Quantità
002	-	MOTORE SPAZZ.ASPIR.BISTADIO 24 V 480W	1
003	-	CONNETTORE FEMMINA PORTAMASCHI 2 VIE TTI	1
004	-	CONTATTO MASCHIO 10-12AWG X CO NNETT.DI POTENZA(M)	2
R-001	4.508.0163	GUARNIZIONE MOTORE ASPIRAZIONE Spess.16mm	1



R	I	LE PARTI IDENTIFICATE DAL PREFISSO "R" SONO DISPONIBILI COME RICAMBIO		I	LE POSIZIONI EVIDENZIATE DAL CERCHIO SONO DEGLI ASSIEMI ED HANNO UNA TAVOLA ESPLOSA DEDICATA	
	GB	THE ITEMS IDENTIFIED BY THE "R" PREFIX ARE AVAILABLE AS SPARE PARTS		GB	POSITIONS MARKED BY A CIRCLE REFERS TO PARTS ASSEMBLY AND HAVE A SPECIFIC EXPLODED VIEW	
	F	LES PIECES IDENTIFIEES AVEC LE PREFIXE "R" SONT DISPONIBLES COMME PIECES DE RECHANGES		F	LES POSITIONS ENTOUREES PAR UN CERCLE SONT DES ESEMBLE QUI ONT LEURS PROPRE VUE ECLATE	
	D	DIE BETEILIGTEN DURCH PRAFIX "R" STEHEN ALS ERSATZ		D	POSITIONEN HERVORGEHOHEN DURCH DEN KREIS BAUGRUPPEN SIND UND HABE EINE TABELLE EXPLODIERTE GEWIDMET	
	E	LAS PIEZAS IDENTIFICADAS POR EL PREFIJO "R" SONO DISPONIBLES COMO REPUESTOS		E	LAS POSICIONES EVIDENCIADAS CON EL CIRCULO SON CONJUNTOS Y TIENEN UN DIBUJO TECNICO SPECIFICO	
Kruger Technology SL Pol. Agustinos C/G Parcela B2 - 31013 Pamplona (Navarra) - SPAIN info@kruger.es - www.kruger.es		DISEGNATO Storai F.	DATA 15/10/09	NOME FILE DFT 5.511.0203.dft	CODICE COMMERCIALE 5.511.0203	INDICE REVISIONE 00
DENOMINAZIONE KIT TAPPO SERB. RECUPERO CON GUARNIZIONE		IN USO PER -	TAVOLA -	FOGLIO 1 / 1		

KIT TAPPO SERBATOIO RECUPERO CON GUARNIZIONE

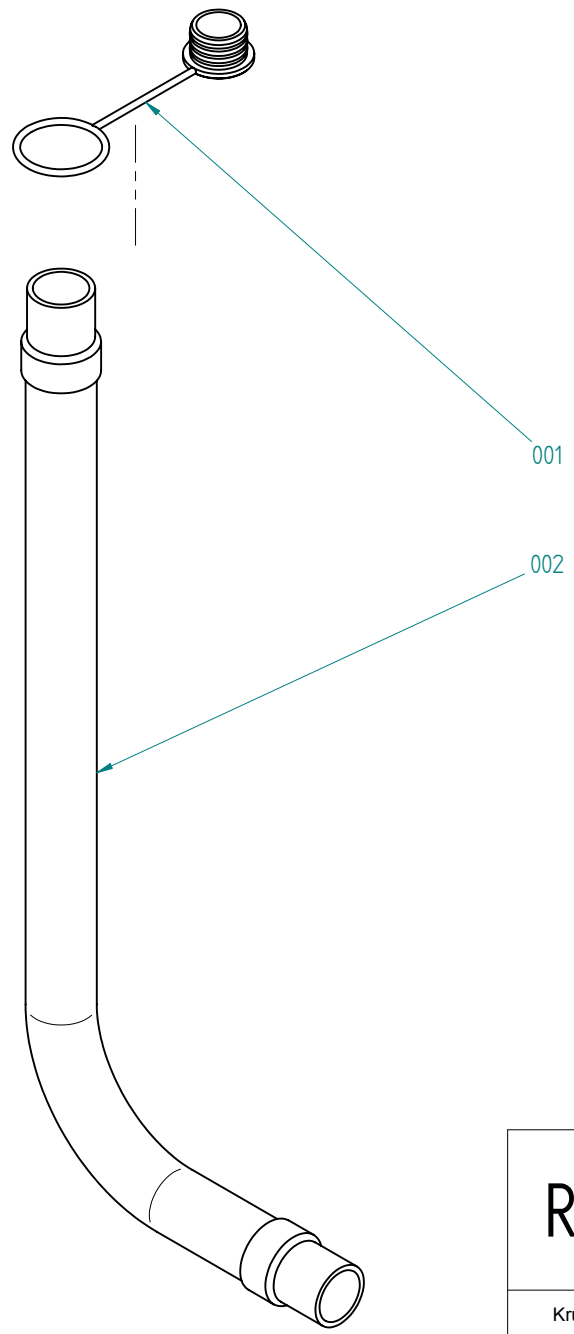
Posiz	Articolo	Descrizione	Quantita'
001	-	GUARNIZIONE CHIUSINO D.137X110 Spess.8mm -AGG0006-	1
002	-	TAPPO SERBATOIO RECUPERO FILET TATO D.125	1




R	I	LE PARTI IDENTIFICATE DAL PREFISSO "R" SONO DISPONIBILI COME RICAMBIO	○	I	LE POSIZIONI EVIDENZIATE DAL CERCHIO SONO DEGLI ASSIEMI ED HANNO UNA TAVOLA ESPLOSA DEDICATA	
	GB	THE ITEMS IDENTIFIED BY THE "R" PREFIX ARE AVAILABLE AS SPARE PARTS		GB	POSITIONS MARKED BY A CIRCLE REFERS TO PARTS ASSEMBLY AND HAVE A SPECIFIC EXPLODED VIEW	
	F	LES PIECES IDENTIFIEES AVEC LE PREFIXE "R" SONT DISPONIBLES COMME PIECES DE RECHANGES		F	LES POSITIONS ENTOUREES PAR UN CERCLE SONT DES ESEMBLE QUI ONT LEURS PROPRE VUE ECLATE	
	D	DIE BETEILIGTEN DURCH PRAFX "R" STEHEN ALS ERSATZ		D	POSITIONEN HERVORGEHOHEN DURCH DEN KREIS BAUGRUPPEN SIND UND HABE EINE TABELLE EXPLODIERTE GEWIDMET	
	E	LAS PIEZAS IDENTIFICADAS POR EL PREFIJO "R" SONO DISPONIBLES COMO REPUESTOS		E	LAS POSICIONES EVIDENCIADAS CON EL CIRCULO SON CONJUNTOS Y TIENEN UN DIBUJO TECNICO SPECIFICO	
Kruger Technology SL		DISIGNATO	DATA	NOME FILE DFT	CODICE COMMERCIALE	INDICE REVISIONE
Pol. Agustinos C/G Parcela B2 - 31013 Pamplona (Navarra) - SPAIN info@kruger.es - www.kruger.es		W. Giuliani	28/04/10	5.509.0112.dft	5.509.0112	A
DENOMINAZIONE		IN USO PER			TAVOLA	FOGLIO
ASSIEME FILTRO SERBATOIO RECUPERO COMPLETO		F1				1 / 1

ASSIEME FILTRO PER SERBATOIO R ECUPERO COMPLETO

Posizione	Codice	Denominazione	Quantità
001	-	TAPPO FILTRO SERBATOIO RECUPER O ACQUA SCURA	1
002	-	FILTRO PER SERBATOIO RECUPERO GREZZO	1
003	-	ANELLO DE200 D.int 40 D.est 50 Spess.7	1
004	-	RONDELLA PIANA D.6X18 Sp.1,6 U NI 6593 INOX	1
005	-	VITE TCEI M6X20 UNI 5931 INOX-	1

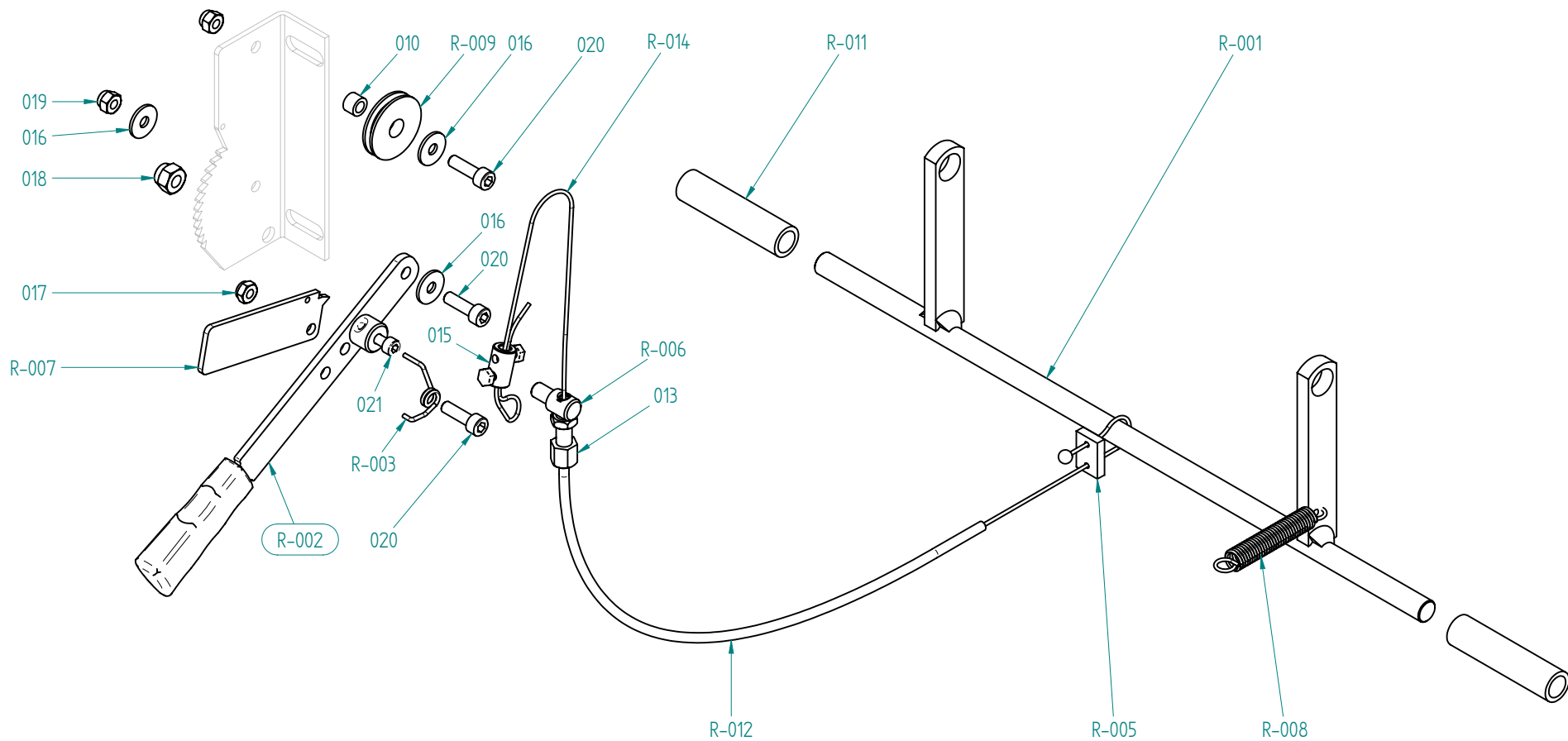


R	I	LE PARTI IDENTIFICATE DAL PREFISSO "R" SONO DISPONIBILI COME RICAMBIO		I	LE POSIZIONI EVIDENZIATE DAL CERCHIO SONO DEGLI ASSIEMI ED HANNO UNA TAVOLA ESPLOSA DEDICATA	
	GB	THE ITEMS IDENTIFIED BY THE "R" PREFIX ARE AVAILABLE AS SPARE PARTS		GB	POSITIONS MARKED BY A CIRCLE REFERS TO PARTS ASSEMBLY AND HAVE A SPECIFIC EXPLODED VIEW	
	F	LES PIECES IDENTIFIEES AVEC LE PREFIXE "R" SONT DISPONIBLES COMME PIECES DE RECHANGES		F	LES POSITIONS ENTOUREES PAR UN CERCLE SONT DES ESEMBLE QUI ONT LEURS PROPRE VUE ECLATE	
	D	DIE BETEILIGTEN DURCH PRAFIX "R" STEHEN ALS ERSATZ		D	POSITIONEN HERVORGEHOHEN DURCH DEN KREIS BAUGRUPPEN SIND UND HABE EINE TABELLE EXPLODIERTE GEWIDMET	
	E	LAS PIEZAS IDENTIFICADAS POR EL PREFIJO "R" SONO DISPONIBLES COMO REPUESTOS		E	LAS POSICIONES EVIDENCIADAS CON EL CIRCULO SON CONJUNTOS Y TIENEN UN DIBUJO TECNICO SPECIFICO	
Kruger Technology SL Pol. Agustinos C/G Parcela B2 - 31013 Pamplona (Navarra) - SPAIN info@kruger.es - www.kruger.es		DISEGNATO Storai F.	DATA 15/10/09	NOME FILE DFT 5.509.0021.dft	CODICE COMMERCIALE 5.509.0021	INDICE REVISIONE 00
DENOMINAZIONE TUBO SCARICO CON BOCCHETTONI				TAVOLA -	FOGLIO 1 / 1	

5.509.0021
TUBO SCARICO CON BOCCHETTONI

Rev.00

Posiz	Articolo	Descrizione	Quantita'
001	-	TAPPO DIAM.32mm PER TUBO SCARICO CON ANELLO DI FERMO ESP.00	1
002	-	TUBO FLEX SCARICO SERBAT.RECUP D.32 Lung.535 -TBU00RE001-	1

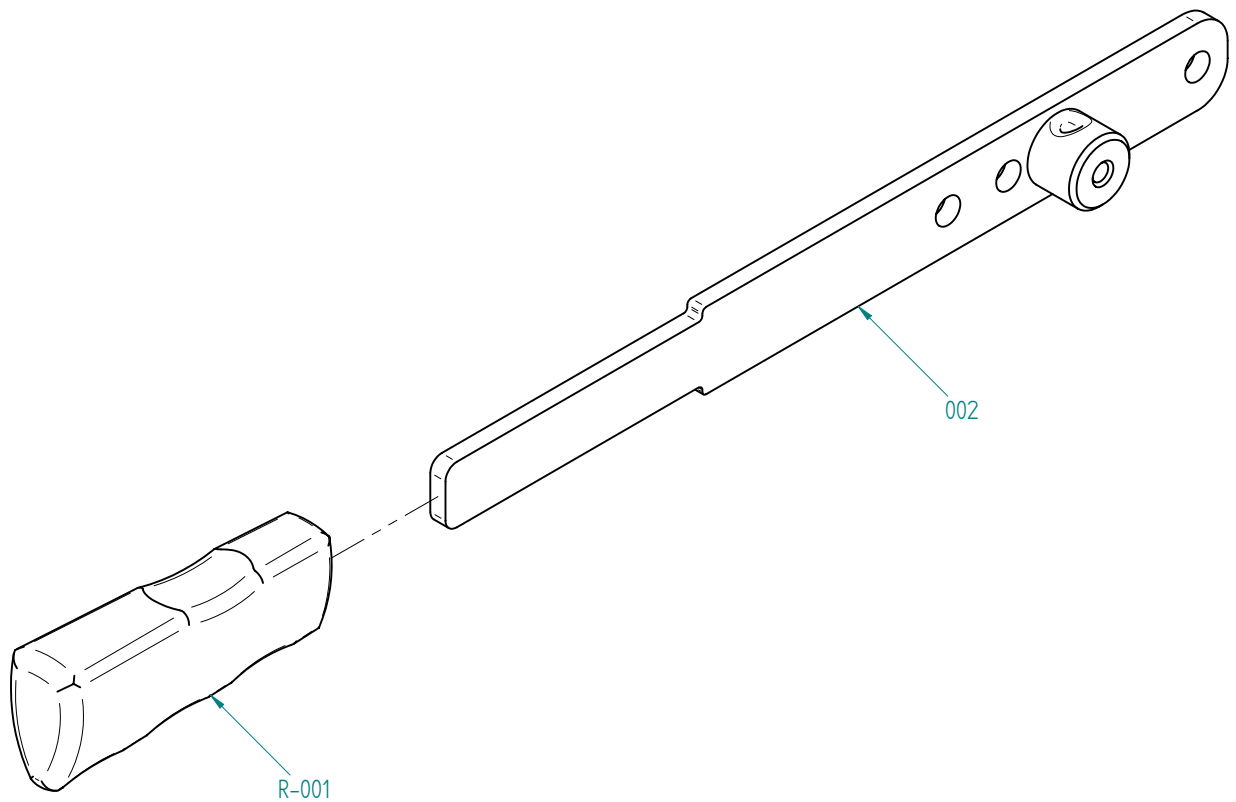


R	I	LE PARTI IDENTIFICATE DAL PREFISSO "R" SONO DISPONIBILI COME RICAMBIO	○	I	LE POSIZIONI EVIDENZIATE DAL CERCHIO SONO DEGLI ASSIEMI ED HANNO UNA TAVOLA ESPLOSA DEDICATA	
	GB	THE ITEMS IDENTIFIED BY THE "R" PREFIX ARE AVAILABLE AS SPARE PARTS		GB	POSITIONS MARKED BY A CIRCLE REFERS TO PARTS ASSEMBLY AND HAVE A SPECIFIC EXPLODED VIEW	
	F	LES PIÈCES IDENTIFIÉES AVEC LE PRÉFIXE "R" SONT DISPONIBLES COMME PIÈCES DE RÉCHANGES		F	LES POSITIONS ENTOURÉES PAR UN CERCLE SONT DES ESEMBLE QUI ONT LEURS PROPRE VUE ECLATÉ	
	D	DIE BETEILIGTEN DURCH PRÄFIX "R" STEHEN ALS ERSATZ		D	POSITIONEN HERVORGEHOBEN DURCH DEN KREIS BAUGRUPPEN SIND UND HABE EINE TABELLE EXPLODIERTE GEWIDMET	
	E	LAS PIEZAS IDENTIFICADAS POR EL PREFIJO "R" SONO DISPONIBLES COMO REPUESTOS		E	LAS POSICIONES EVIDENCIADAS CON EL CIRCULO SON CONJUNTOS Y TIENEN UN DIBUJO TECNICO SPECIFICO	
Kruger Technology SL Pol. Agustinos C/G Parcela B2 - 31013 Pamplona (Navarra) - SPAIN info@kruger.es - www.kruger.es		DISEGNATO W. Giuliani	DATA 28/04/10	NOME FILE DFT 5.509.0519.dft	CODICE COMMERCIALE 5.509.0519	INDICE REVISIONE E
DENOMINAZIONE GRUPPO FRENO F1/G1 CON NUOVA LEVA IN USO PER SIGMA 50 BTR			TAVOLA	FOGLIO 1 / 1		

5.509.0519
GRUPPO FRENO F1/G1 CON NUOVA L EVA

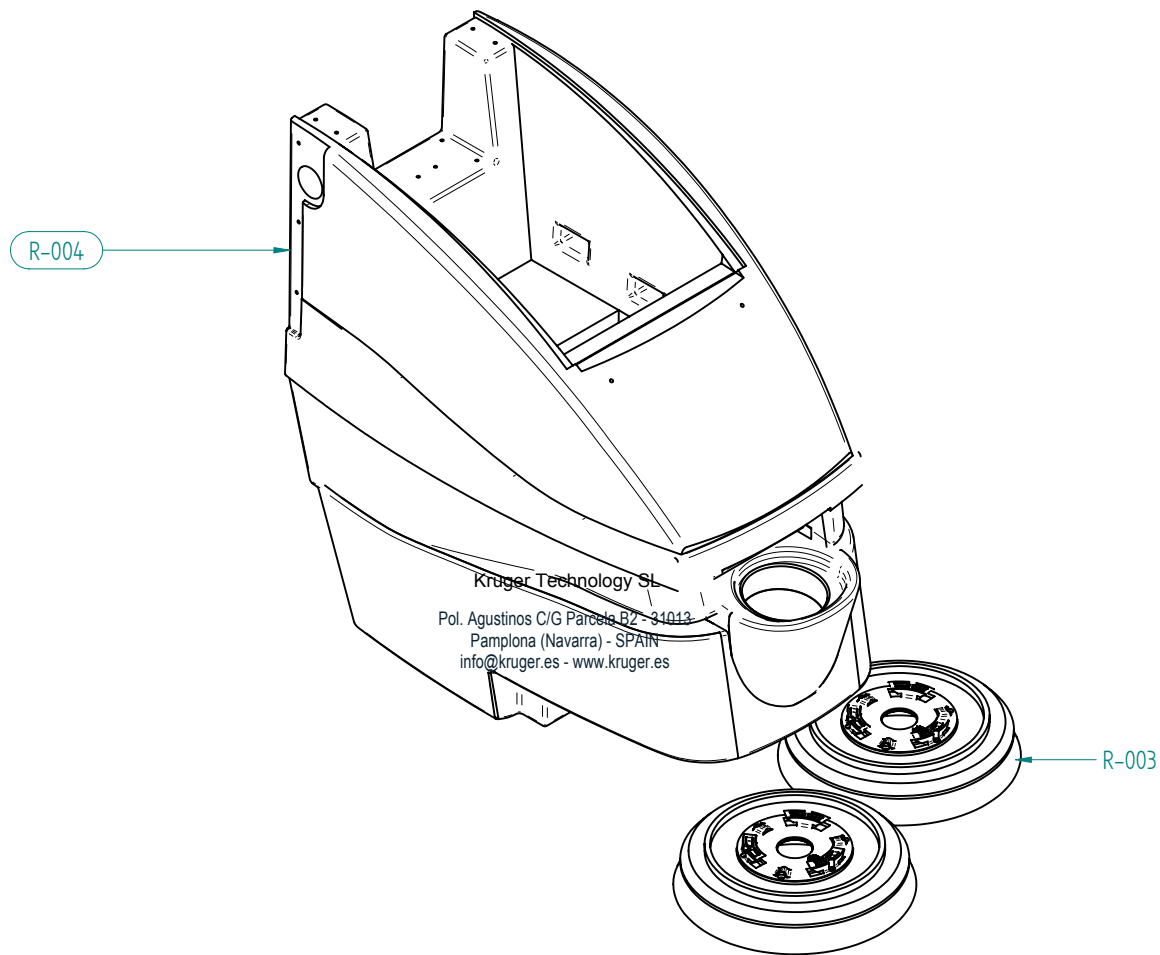
Rev. E

Posizione	Codice	Denominazione	Quantità
010	-	BOCCOLA CARRUCOLA CAVO FRENO -	1
013	-	REGISTRO M8X40 CH12 F.9.5 + DA DO ZNT	1
015	-	MORSETTO VL 12X20 INTERNO 6	1
016	-	RONDELLA PIANA D.6X18 Sp.1,6 U NI 6593 INOX	3
017	-	DADO AUTOBLOCCANTE M6 BASSO UNI7474 INOX DIN985	1
018	-	DADO M8 AUTOBL.INOX DIN 982	1
019	-	DADO M6 AUTOBLOCCAN. ALTO INOX DIN 982	2
020	-	VITE TCEI M6X20 UNI 5931 INOX-	3
021	-	VITE TCEI M5X12 INOX UNI 5931	1
R-001	5.513.0024	STAFFA FRENO PER RUOTE FE37 ZN T BIANCA	1
R-002	5.511.0425	ASSIEME LEVA DEL FRENO CON MAN OPOLA	1
R-003	4.507.0992	MOLLA FRENO A MANO FILO 2	1
R-005	4.507.0130	PIASTRINA X CAVETTO FRENO SCL	1
R-006	4.507.0089	ANCORAGGIO DEL REGISTRO FRENO ZNT	1
R-007	4.507.0087	CRICCHETTO SGANCIO FRENO VERNI C.NERO	1
R-008	4.507.0041	MOLLA A TRAZIONE Filo Diam.1,5	1
R-009	4.506.0038	CARRUCOLA CAVO FRENO	1
R-011	3.099.0659	SPEZZONE TUBO PER FRENO F1/G1/ G2	2
R-012	3.099.0365	GUAINA COPRIFILO+TERMIN.LAM.8 C/TUBETTO L.1150	1
R-014	3.099.0363	CAVO FRENO INOX D.2.5X133 LUNG .1800+SFERA 6.5mm	1



R	I	LE PARTI IDENTIFICATE DAL PREFISSO "R" SONO DISPONIBILI COME RICAMBIO		I	LE POSIZIONI EVIDENZIATE DAL CERCHIO SONO DEGLI ASSIEMI ED HANNO UNA TAVOLA ESPLOSA DEDICATA	
	GB	THE ITEMS IDENTIFIED BY THE "R" PREFIX ARE AVAILABLE AS SPARE PARTS		GB	POSITIONS MARKED BY A CIRCLE REFERS TO PARTS ASSEMBLY AND HAVE A SPECIFIC EXPLODED VIEW	
	F	LES PIECES IDENTIFIEES AVEC LE PREFIXE "R" SONT DISPONIBLES COMME PIECES DE RECHANGES		F	LES POSITIONS ENTOUREES PAR UN CERCLE SONT DES ESEMBLE QUI ONT LEURS PROPRE VUE ECLATE	
	D	DIE BETEILIGTEN DURCH PRAFIX "R" STEHEN ALS ERSATZ		D	POSITIONEN HERVORGEHOHEN DURCH DEN KREIS BAUGRUPPEN SIND UND HABE EINE TABELLE EXPLODIERTE GEWIDMET	
	E	LAS PIEZAS IDENTIFICADAS POR EL PREFIJO "R" SONO DISPONIBLES COMO REPUESTOS		E	LAS POSICIONES EVIDENCIADAS CON EL CIRCULO SON CONJUNTOS Y TIENEN UN DIBUJO TECNICO SPECIFICO	
Kruger Technology SL Pol. Agustinos C/G Parcela B2 - 31013 Pamplona (Navarra) - SPAIN info@kruger.es - www.kruger.es		DISEGNATO W. Giuliani	DATA 04/05/10	NOME FILE DFT 5.511.0425.dft	CODICE COMMERCIALE 5.511.0425	INDICE REVISIONE 00
DENOMINAZIONE ASSIEME LEVA DEL FRENO CON MANOPOLA				TAVOLA Sigma 1	FOGLIO 1 / 1	


Posizione	Codice	Denominazione	Quantità
002	-	LEVA DEL FRENO	1
R-001	4.508.0971	IMPUGNATURA SPECIALE LEVE (15X4)	1

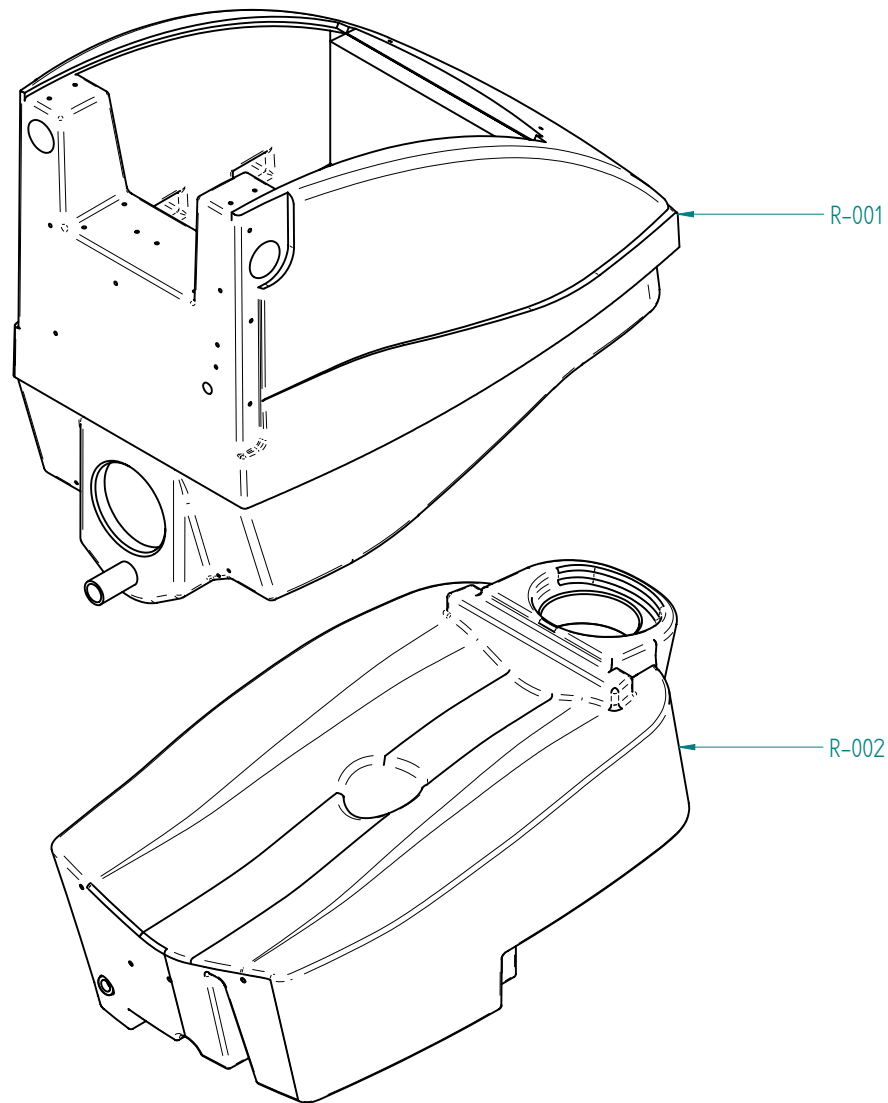


Kruger Technology SL
 Pol. Agustinos C/G Parcela B2 - 31013
 Pamplona (Navarra) - SPAIN
 info@kruger.es - www.kruger.es

R	I	LE PARTI IDENTIFICATE DAL PREFISSO "R" SONO DISPONIBILI COME RICAMBIO	○	I	LE POSIZIONI EVIDENZIATE DAL CERCHIO SONO DEGLI ASSIEMI ED HANNO UNA TAVOLA ESPLOSA DEDICATA	
	GB	THE ITEMS IDENTIFIED BY THE "R" PREFIX ARE AVAILABLE AS SPARE PARTS		GB	POSITIONS MARKED BY A CIRCLE REFERS TO PARTS ASSEMBLY AND HAVE A SPECIFIC EXPLODED VIEW	
	F	LES PIECES IDENTIFIEES AVEC LE PREFIXE "R" SONT DISPONIBLES COMME PIECES DE RECHANGES		F	LES POSITIONS ENTOUREES PAR UN CERCLE SONT DES ESEMBLE QUI ONT LEURS PROPRE VUE ECLATE	
	D	DIE BETEILIGTEN DURCH PRAFIX "R" STEHEN ALS ERSATZ		D	POSITIONEN HERVORGEHOHEN DURCH DEN KREIS BAUGRUPPEN SIND UND HABE EINE TABELLE EXPLODIERTE GEWIDMET	
	E	LAS PIEZAS IDENTIFICADAS POR EL PREFIJO "R" SONO DISPONIBLES COMO REPUESTOS		E	LAS POSICIONES EVIDENCIADAS CON EL CIRCULO SON CONJUNTOS Y TIENEN UN DIBUJO TECNICO SPECIFICO	
Kruger Technology SL Pol. Agustinos C/G Parcela B2 - 31013 Pamplona (Navarra) - SPAIN info@kruger.es - www.kruger.es		DISEGNATO W. Giuliani	DATA 25/03/11	NOME FILE DFT 5.509.1706.dft	CODICE COMMERCIALE 5.509.1706	INDICE REVISIONE 00
DENOMINAZIONE IN USO PER				GRUPPO VARIANTI SIGMA 66 BTR ARANCIO/GR.SC.		TAVOLA FOGLIO 1 / 1

GRUPPO VARIANTI SIGMA 66BTR ARANCIO/GR.SC. -CTM-

Posizione	Articolo	Descrizione	Quantità
R-003	5.511.1255	ASSIEME SPAZZOLA PPL MOD 26 - S66 D 330/13 DX/SX	2
	 5.511.1255		
R-004	5.511.0744	ASSIEME SERBATOI AR/GR SCURO C ON FORO 44 PER ASPIRAZIONE	1



R	I	LE PARTI IDENTIFICATE DAL PREFISSO "R" SONO DISPONIBILI COME RICAMBIO	○	I	LE POSIZIONI EVIDENZIATE DAL CERCHIO SONO DEGLI ASSIEMI ED HANNO UNA TAVOLA ESPLOSA DEDICATA	
	GB	THE ITEMS IDENTIFIED BY THE "R" PREFIX ARE AVAILABLE AS SPARE PARTS		GB	POSITIONS MARKED BY A CIRCLE REFERS TO PARTS ASSEMBLY AND HAVE A SPECIFIC EXPLODED VIEW	
	F	LES PIECES IDENTIFIEES AVEC LE PREFIXE "R" SONT DISPONIBLES COMME PIECES DE RECHANGES		F	LES POSITIONS ENTOUREES PAR UN CERCLE SONT DES ESEMBLE QUI ONT LEURS PROPRE VUE ECLATE	
	D	DIE BETEILIGTEN DURCH PRAFIX "R" STEHEN ALS ERSATZ		D	POSITIONEN HERVORGEHOHEN DURCH DEN KREIS BAUGRUPPEN SIND UND HABE EINE TABELLE EXPLODIERTE GEWIDMET	
	E	LAS PIEZAS IDENTIFICADAS POR EL PREFIJO "R" SONO DISPONIBLES COMO REPUESTOS		E	LAS POSICIONES EVIDENCIADAS CON EL CIRCULO SON CONJUNTOS Y TIENEN UN DIBUJO TECNICO SPECIFICO	
Kruger Technology SL		DISIGNATO	DATA	NOME FILE DFT	CODICE COMMERCIALE	INDICE REVISIONE
Pol. Agustinos C/G Parcela B2 - 31013 Pamplona (Navarra) - SPAIN info@kruger.es - www.kruger.es		W. Giuliani	03/06/10	5.511.0744.dft	5.511.0744	00
		DENOMINAZIONE ASSIEME SERBATOI AR/GR SCURO C ON FORO 44			TAVOLA	FOGLIO
		IN USO PER F1				1 / 1

ASSIEME SERBATOI AR/GR SCURO C ON FORO 44 PER ASPIRAZIONE

Posizione	Articolo	Descrizione	Quantità
R-001	4.508.0857	SERBATOIO SUPERIORE RECUPERO SIGMA 1 ARANCIO	1
R-002	4.508.0099	SERBATOIO INFERIORE SOLUZIONE SIGMA 1 / EASY-R GRIGIO SCURO	1



KRÜGER TECHNOLOGY S.L.
B-82526583
Polígono Agustinos C/G Parcela B2
31013 Pamplona (Navarra) - ESPAÑA
+34 948 343 393 - info@kruger.es - www.kruger.es