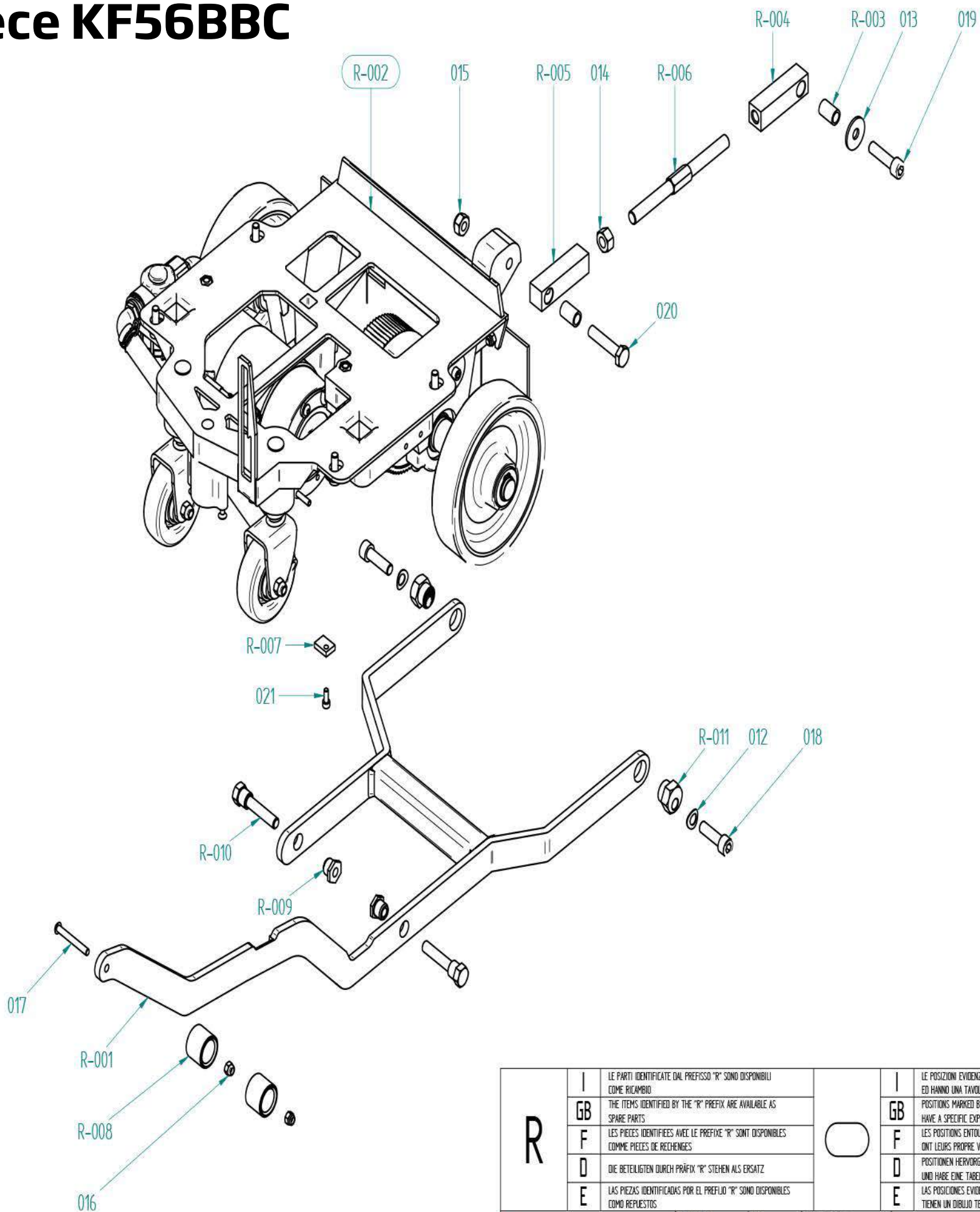


Despiece KF56BBC

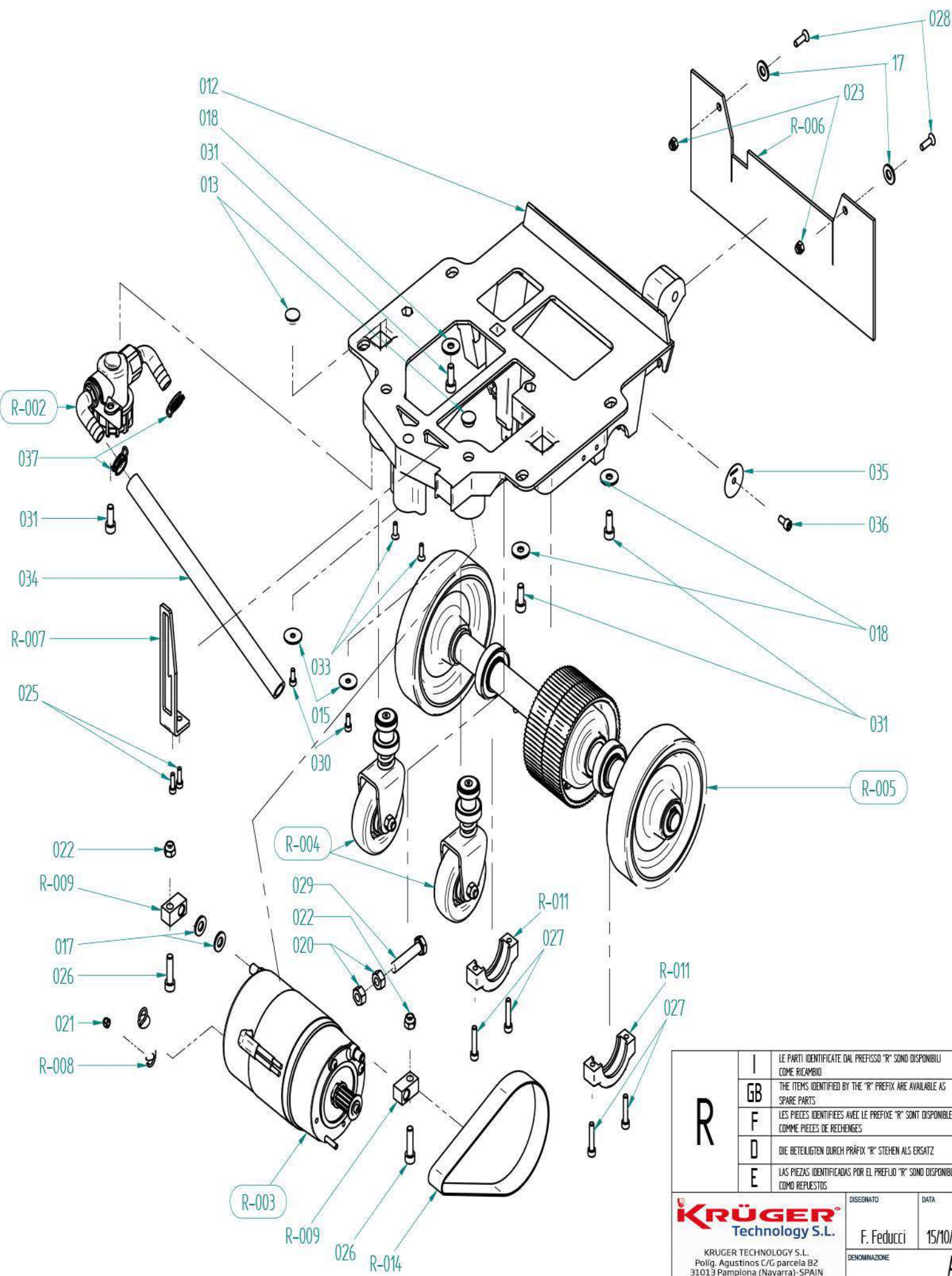


R	I	LE PARTI IDENTIFICATE DAL PREFISSO "R" SONO DISPONIBILI COME RICAMBIO		I	LE POSIZIONI EVIDENZIATE DAL CERCHIO SONO DEGLI ASSEMBLI ED HANNO UNA TAVOLA ESPLOSA DEDICATA	
	GB	THE ITEMS IDENTIFIED BY THE "R" PREFIX ARE AVAILABLE AS SPARE PARTS		GB	POSITIONS MARKED BY A CIRCLE REFERS TO PARTS ASSEMBLY AND HAVE A SPECIFIC EXPLODED VIEW	
	F	LES PIÉCES IDENTIFIÉES AVEC LE PRÉFIXE "R" SONT DISPONIBLES COMME PIÉCES DE RECHANGES		F	LES POSITIONS ENTOURÉES PAR UN CERCLE SONT DES ESEMBLE QUI ONT LEURS PROPRE VUE ECLATÉ	
	D	DIE BETEILIGTEN DURCH PRÄFIX "R" STEHEN ALS ERSATZ		D	POSITIONEN HERVORGEHOBEN DURCH DEN KREIS BAUGRUPPEN SIND UND HABE EINE TABELLE EXPLODIERTE GEWIDMET	
	E	LAS PIEZAS IDENTIFICADAS POR EL PREFIJO "R" SONO DISPONIBLES COMO REPUESTOS		E	LAS POSICIONES EVIDENCIADAS CON EL CIRCULO SON CONJUNTOS Y TIENEN UN DIBUJO TECNICO SPECIFICO	
		DISEGNATO W. Giuliani	DATA 03/06/10	NOME FILE DFT 5.509.1614.dft	CODICE COMMERCIALE 5.509.1614	INDICE REVISIONE A
KRUGER TECHNOLOGY S.L. Políg. Agustinos C/G parcela B2 31013 Pamplona (Navarra)- SPAIN +34 948 343 393 info@kruger.es - www.kruger.es		DENOMINAZIONE GRUPPO TELAIO F1 55 CON FILTRO			TAVOLA	FOGLIO 1/1
		IN USO PER F1				

GRUPPO TELAIO F1 TAGLIA 55 CON FILTRO

Posizione	Articolo	Descrizione	Quantità
012	-	RONDELLA ELASTICA CONVESSA 10. 5X18X0.8 DIN 137A	2
013	-	RONDELLA PIANA D.10X30 Sp.2,5 UNI 6593 INOX	1
014	-	DADO M12 UNI 5588 INOX	1
015	-	DADO M10 AUTOBLOCCANTE BASSO INOX DIN 985	1
016	-	DADO M6 AUTOBLOCCAN. ALTO INOX DIN 982	2
017	-	VITE TBEI M6X50 ISO 7380 INOX COMPLETAMENTE FILETTATA	1
018	-	VITE TCEI M10X35 UNI 5931 INOX	2
019	-	VITE TCEI M10X40 INOX UNI 5931 -BRNY010040-	1
020	-	VITE TE M10X50 INOX UNI 5739	1
021	-	VITE TCEI M5X12 INOX UNI 5931	1
R-001	5.513.0160	LEVA ALZASPAZZOLA VERNICIATA GR.	1
R-002	5.511.1451	ASSIEME TELAIO PARTI COMUNI EASY-R / SIGMA 1	1
R-003	4.507.0396	BOCCOLA PER REGISTRO	2
R-004	4.507.0394	FERMO SINISTRO	1
R-005	4.507.0393	FERMO DESTRO	1
R-006	4.507.0968	COLONNINO DI REGOLAZIONE F55	1
R-007	4.507.0129	PIASTRINA BLOCCA GUAINA	1
R-008	4.507.0039	PEDALE LEVA ALZASPAZZOLA ZNT	2
R-009	4.506.0065	GHIERA DI FULCRO PER VITE 4.50 6.0064	2
R-010	4.506.0064	VITE DI FULCRO LEVA SOLLEVAMEN O	2
R-011	4.506.0012	BOCCOLA ECCENTRICA	1

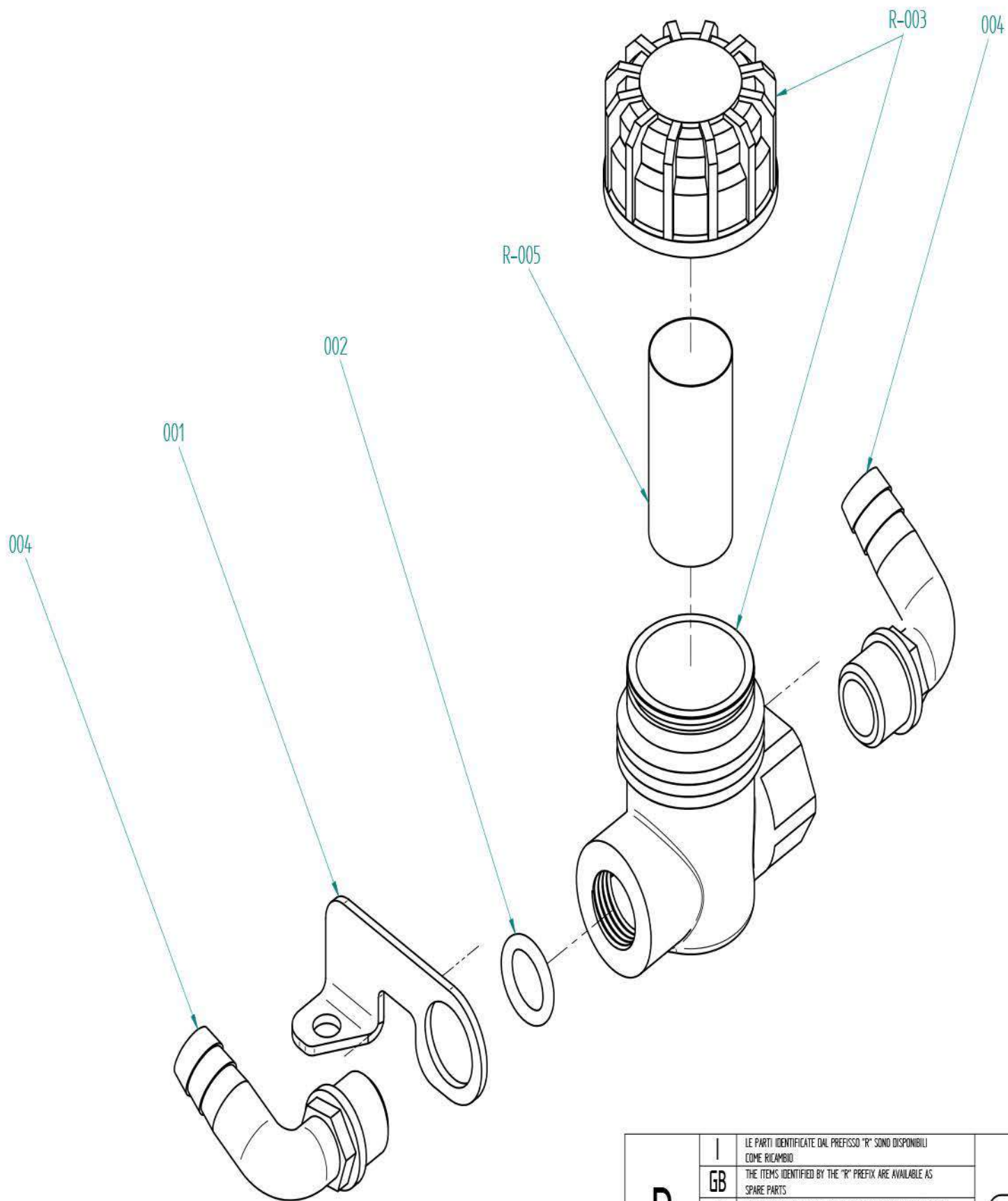
A TERMINI DI LEGGE CI RISERVIAMO LA PROPRIETA' DI QUESTO DISEGNO CON DIVIETO DI RIPRODURLO O DI RENDERSLO COMUNQUE NOTO A TERZI SENZA LA NOSTRA AUTORIZZAZIONE. IN QUANTO PROPRIETA' INTELLETTUALE.



R	I	LE PARTI IDENTIFICATE DAL PREFISSO "R" SONO DISPONIBILI COME RICAMBIO	○	I	LE POSIZIONI EVIDENZIATE DAL CERCHIO SONO DEGLI ASSEMBLI ED HANNO UNA TAVOLA ESPLOSA DEDICATA	
	GB	THE ITEMS IDENTIFIED BY THE "R" PREFIX ARE AVAILABLE AS SPARE PARTS		GB	POSITIONS MARKED BY A CIRCLE REFERS TO PARTS ASSEMBLY AND HAVE A SPECIFIC EXPLODED VIEW	
	F	LES PIÉCES IDENTIFIÉES AVEC LE PRÉFIXE "R" SONT DISPONIBLES COMME PIÉCES DE RECHANGES		F	LES POSITIONS ENTOURÉES PAR UN CERCLE SONT DES ESEMBLE QUI ONT LEURS PROPRE VUE ECLATÉ	
	D	DIE BETEILIGTEN DURCH PRÄFIX "R" STEHEN ALS ERSATZ		D	POSITIONEN HERVORGEHOBEN DURCH DEN KREIS BAUGRUPPEN SIND UND HABE EINE TABELLE EXPLODIERTE GEWIDMET	
	E	LAS PIEZAS IDENTIFICADAS POR EL PREFIJO "R" SONO DISPONIBLES COMO REPUESTOS		E	LAS POSICIONES EVIDENCIADAS CON EL CIRCULO SON CONJUNTOS Y TIENEN UN DIBUJO TECNICO SPECIFICO	
KRÜGER Technology S.L. KRUGER TECHNOLOGY S.L. Políg. Agustinos C/G parcela B2 31013 Pamplona (Navarra)-SPAIN +34 948 343 393 info@kruger.es - www.kruger.es		DISEGNATO F. Feducci	DATA 15/10/09	NOME FILE DFT 5.5111451.dft	CODICE COMMERCIALE 5.511.1451	INDICE REVISIONE 00
DENOMINAZIONE ASSIEME TELAIO PARTI COMUNI IN USO PER EASY-R / SIGMA 1				TAVOLA -	FOGLIO 1/1	

ASSIEME TELAIO PARTI COMUNI EASY-R / SIGMA 1

Posiz	Articolo	Descrizione	Quantita'
012	-	TELAIO LAVASCIUGA G45-G50	1
013	-	TAPPO COPRIFORO IN GOMMA D. 14	2
015	-	ROSETTA PIANA 6.4X24 UNI 6593 INOX	2
017	-	RONDELLA PIANA D.10X20 Sp.2 UN I 6593 INOX-RONY102000-	4
018	-	RONDELLA PIANA D. 8X24X2 UNI 6593 INOX -RONY082400-	3
020	-	DADO M10 UNI 5588 INOX ANY010000-	2
021	-	DADO M5 AUTOBL.INOX DIN 982 -D AAY005000-	1
022	-	DADO M8 AUTOBL.INOX DIN 982 -D AAY008000-	2
023	-	DADO M6 AUTOBLOCCAN. ALTO INOX DIN 982 -DAAY006000-	2
025	-	VITE TCEI M5X16 INOX UNI 5931	2
026	-	VITE TCEI M8X30 UNI 5931 INOX	2
027	-	VITE TCEI M6X30 UNI 5931 INOX- BRNY006030-	4
028	-	VITE TSPEI M6X20 INOX DIN 7991	2
029	-	VITE TE M10X50 INOX UNI 5739 - VTEY010050-	1
030	-	VITE TCEI M5X12 INOX UNI 5931 -BRNY005012-	2
031	-	VITE TCEI M8X20 INOX UNI 5931 -BRNY008020-	4
033	-	VITE TSPEI M5X16 INOX DIN 7991 -BSVY005016-	2
034	-	TUBO ARMONVILLE D.i=14 L=300	1
035	-	VITE TCEI M6X12 INOX DIN 912	1
036	-	TARGA SERIALE TELAI	1
037	-	FASCETTA A FILO D 19.6-20.6 ZB	2
R-002	5.511.1449	ASSIEME FILTRO EASY-R SIGMA-1	1
R-003	5.511.1448	ASSIEME MOTORE TRAZIONE EASY-R / SIGMA 1	1
R-004	5.509.0280	RUOTA PIVOTTANTE G1-F1 COMPLET A	2
R-005	5.509.0040	DIFFERENZIALE '03 SIGMA-GRAF C OMPLETO	1
R-006	4.508.0154	PARASPRUZZI SIGMA GRAF 45-50- 55 -AGM4122- Esp.D	1
R-007	4.507.0499	FERMO PER LEVA DI SOLLEVAMENTO F26 DULEVO -CTM0056- Esp.A	1
R-008	4.507.0092	MOLLA A TRAZIONE FILO D.2.2 -M LT2201601-	1
R-009	4.507.0072	SUPPORTO MOTORE TRAZIONE -WSU 0301-	2
R-011	4.505.0009	COLLARE BLOCCAGGIO CUSCINETTO X TELAIO LAVASCIUGA G45-G50	2
R-014	3.099.0356	CINGHIA HTD 5005M LARG.25 CPX -CNH0050001-	1

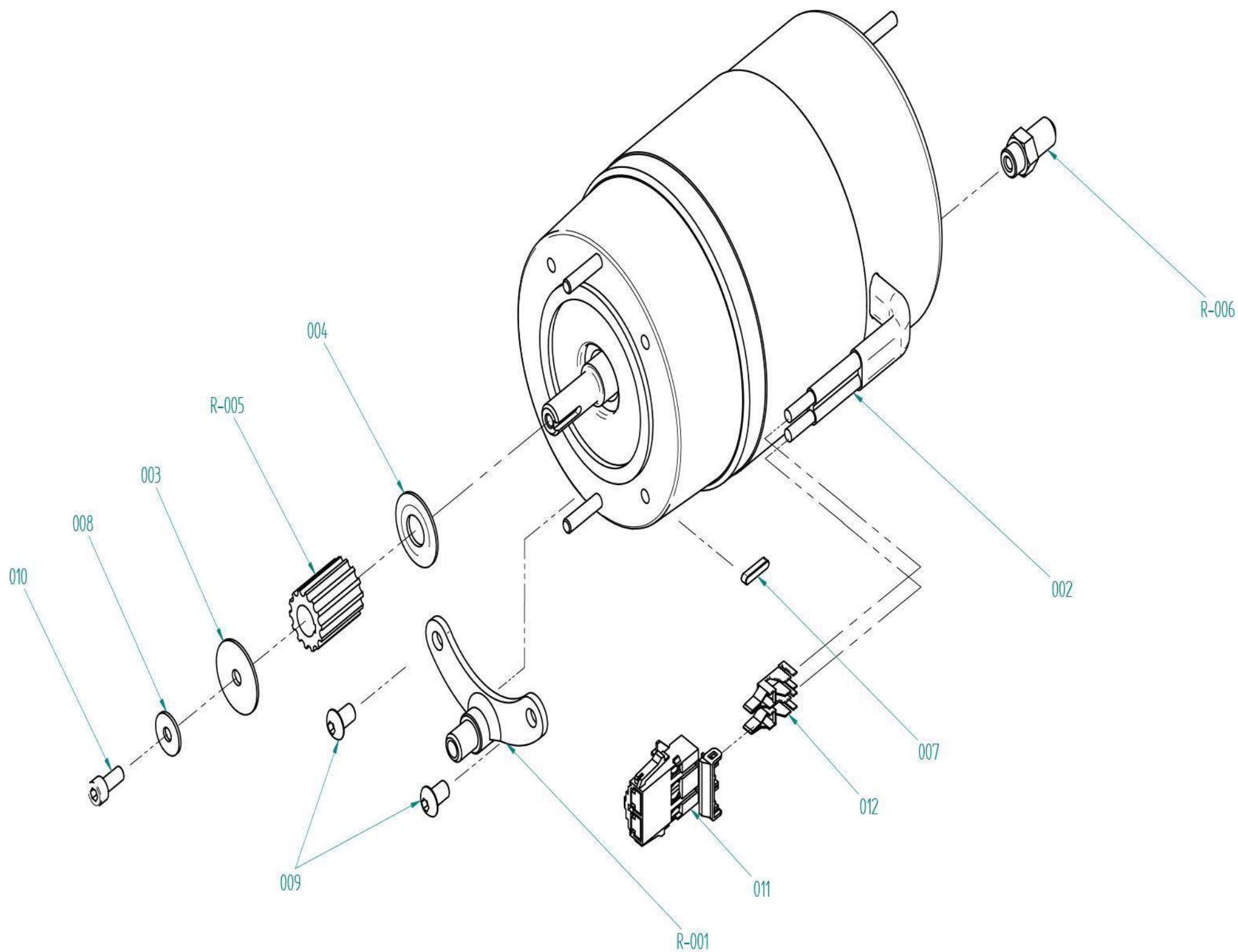


R	I	LE PARTI IDENTIFICATE DAL PREFISSO "R" SONO DISPONIBILI COME RICAMBIO		I	LE POSIZIONI EVIDENZIATE DAL CERCHIO SONO DEGLI ASSEMBLI ED HANNO UNA TAVOLA ESPLOSA DEDICATA	
	GB	THE ITEMS IDENTIFIED BY THE "R" PREFIX ARE AVAILABLE AS SPARE PARTS		GB	POSITIONS MARKED BY A CIRCLE REFERS TO PARTS ASSEMBLY AND HAVE A SPECIFIC EXPLODED VIEW	
	F	LES PIECES IDENTIFIEES AVEC LE PREFIXE "R" SONT DISPONIBLES COMME PIECES DE RECHANGES		F	LES POSITIONS ENTOUREES PAR UN CERCLE SONT DES ESEMBLE QUI ONT LEURS PROPRE VUE ECLATE	
	D	DIE BETEILIGTEN DURCH PRÄFIX "R" STEHEN ALS ERSATZ		D	POSITIONEN HERVORGEHOBEN DURCH DEN KREIS BAUGRUPPEN SIND UND HABE EINE TABELLE EXPLODIERTE GEWIDMET	
	E	LAS PIEZAS IDENTIFICADAS POR EL PREFIJO "R" SONO DISPONIBLES COMO REPUESTOS		E	LAS POSICIONES EVIDENCIADAS CON EL CIRCULO SON CONJUNTOS Y TIENEN UN DIBUJO TECNICO SPECIFICO	
		DISEGNATO Storai F.	DATA 15/10/09	NOME FILE DFT 5511.1449.dft	CODICE COMMERCIALE 5.511.1449	INDICE REVISIONE 00
KRUGER TECHNOLOGY S.L. Polig. Agustinos C/G parcela B2 31013 Pamplona (Navarra)- SPAIN +34 948 343 393 info@kruger.es - www.kruger.es		DENOMINAZIONE ASSIEME FILTRO EASY-R SIGMA-1		TAVOLA -	FOGLIO 1/1	

5.511.1449
ASSIEME FILTRO EASY-R SIGMA-1

Rev.00

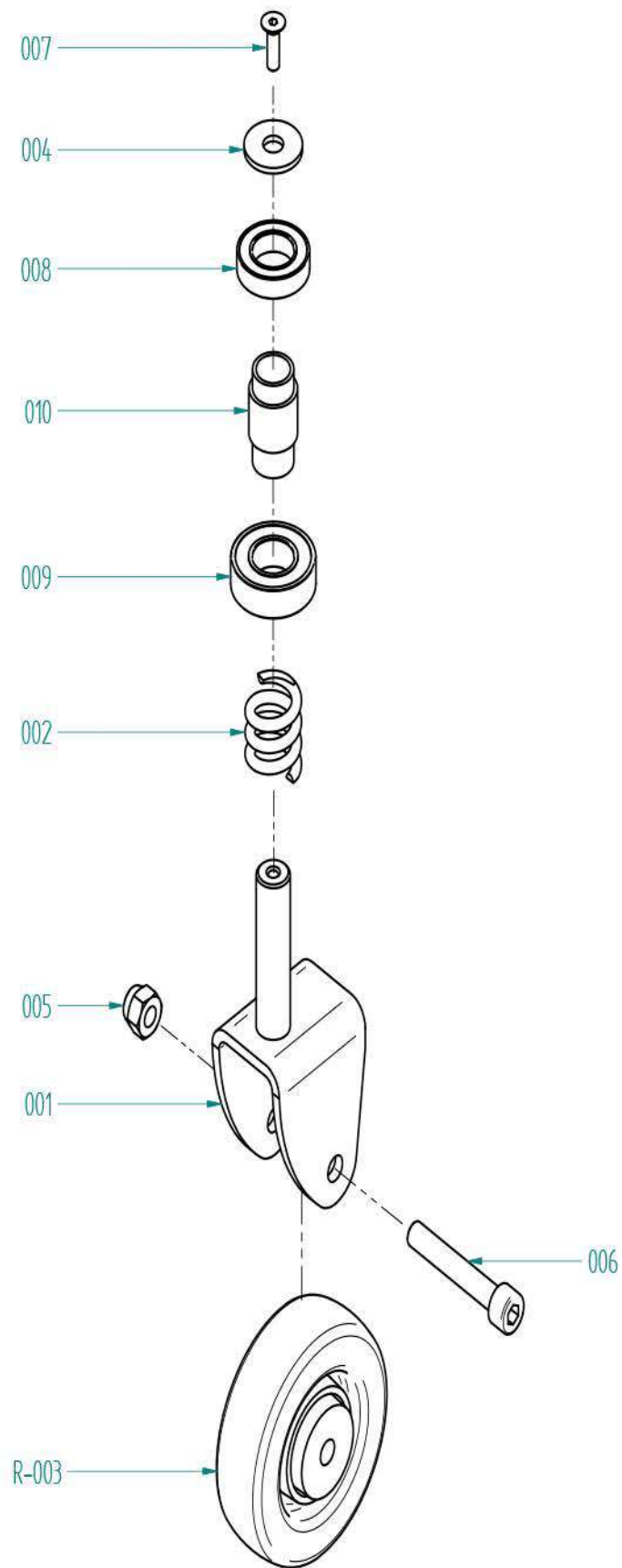
Posiz	Articolo	Descrizione	Quantita'
001	-	STAFFA PER FILTRO F1	1
002	-	GUARNIZIONE OR 4061	1
004	-	RACC. PORTAGOMMA CURVO NYLON FILETTATO MASCHIO G-1/2"	2
R-003	3.749.0299	FILTRO ACQUA F5 PLAST.1/2"G F/F (multip.20 pz)28030020	1
R-005	3.102.0013	RICAMBIO PER FILTRO ACQUA	1



R	I	LE PARTI IDENTIFICATE DAL PREFISSO "R" SONO DISPONIBILI COME RICAMBIO		I	LE POSIZIONI EVIDENZIATE DAL CERCHIO SONO DEGLI ASSEMBLI ED HANNO UNA TAVOLA ESPLOSA DEDICATA		
	GB	THE ITEMS IDENTIFIED BY THE "R" PREFIX ARE AVAILABLE AS SPARE PARTS		GB	POSITIONS MARKED BY A CIRCLE REFERS TO PARTS ASSEMBLY AND HAVE A SPECIFIC EXPLODED VIEW		
	F	LES PIECES IDENTIFIEES AVEC LE PREFIXE "R" SONT DISPONIBLES COMME PIECES DE RECHANGES		F	LES POSITIONS ENTOUREES PAR UN CERCLE SONT DES ESEMBLE QUI ONT LEURS PROPRE VUE ECLATE		
	D	DIE BETEILIGTEN DURCH PRÄFIX "R" STEHEN ALS ERSATZ		D	POSITIONEN HERVORGEHOBEN DURCH DEN KREIS BAUGRUPPEN SIND UND HABE EINE TABELLE EXPLODIERTE GEWIDMET		
	E	LAS PIEZAS IDENTIFICADAS POR EL PREFIJO "R" SONO DISPONIBLES COMO REPUESTOS		E	LAS POSICIONES EVIDENCIADAS CON EL CIRCULO SON CONJUNTOS Y TIENEN UN DIBUJO TECNICO SPECIFICO		
KRÜGER Technology S.L.		DISIGNATO	DATA	NOME FILE DFT	CODICE COMMERCIALE	INDICE REVISIONE	
KRUGER TECHNOLOGY S.L. Polig. Agustinos C/G parcela B2 31013 Pamplona (Navarra)- SPAIN +34 948 343 393 info@kruger.es - www.kruger.es		Storai F.	15/10/09	5511.1448.dft	5.511.1448	A	
		DENOMINAZIONE	ASSIEME MOTORE TRAZIONE			TAVOLA	FOGLIO
		IN USO PER	EASY-R / SIGMA 1			-	1/1

ASSIEME MOTORE TRAZIONE EASY-R / SIGMA 1

Posiz	Articolo	Descrizione	Quantita'
002	-	MOTORE TRAZIONE 200W 24V-750gm CAVO LUNGHEZZA 450mm	1
003	-	RONDELLA ESTERNA PER PULEGGIA HTD Z13 -WBC1302-	1
004	-	RONDELLA INTERNA PER PULEGGIA HTD Z13 -WBC1301-	1
007	-	LINGUETTA 3X3X15 UNI 6604A -CH IK030315-	1
008	-	ROSETTA PIANA D 5X15 UNI 6593 INOX	1
009	-	VITE TBEI M6X10 ISO7380 INOX	2
010	-	VITE TCEI M5X12 INOX UNI 5931 -BRNY005012-	1
011	-	CONNETTORE FEMMINA PORTAMASCHI 2 VIE TTI	1
012	-	CONTATTO MASCHIO 10-12AWG X CONNETT.DI POTENZA(M)	2
R-001	5.513.0222	SUPPORTO MOTORE LATO CINGHIA	1
R-005	4.507.0069	PULEGGIA HTD 5M Z14 -WPU0502- Esp.D	1
R-006	4.506.0055	BOCCOLA DEL SUPPORTO MOTORE	1

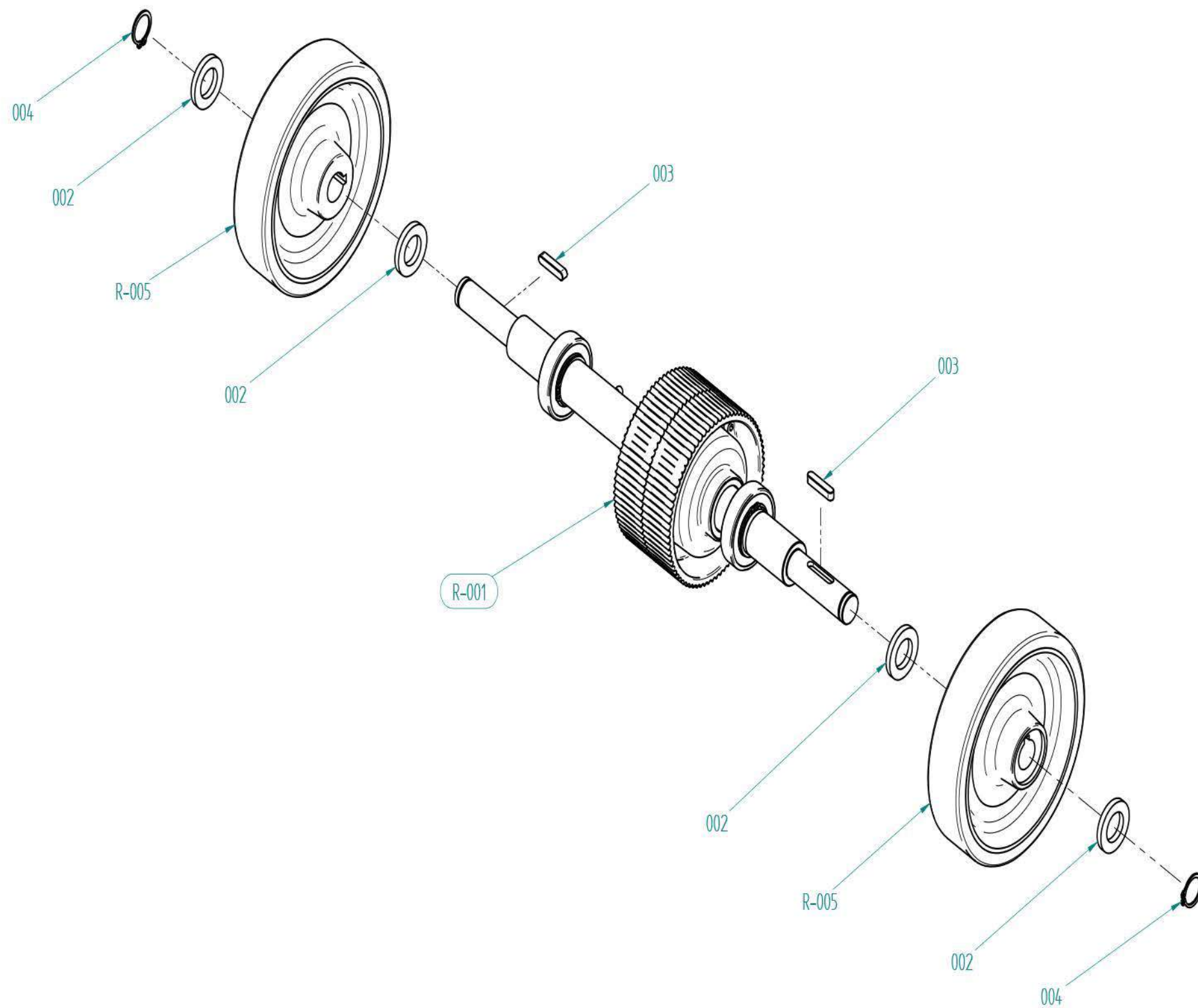



R	I	LE PARTI IDENTIFICATE DAL PREFISSO "R" SONO DISPONIBILI COME RICAMBIO	O	I	LE POSIZIONI EVIDENZIATE DAL CERCHIO SONO DEGLI ASSEMBLI ED HANNO UNA TAVOLA ESPLOSA DEDICATA	
	GB	THE ITEMS IDENTIFIED BY THE "R" PREFIX ARE AVAILABLE AS SPARE PARTS		GB	POSITIONS MARKED BY A CIRCLE REFERS TO PARTS ASSEMBLY AND HAVE A SPECIFIC EXPLODED VIEW	
	F	LES PIECES IDENTIFIEES AVEC LE PREFIXE "R" SONT DISPONIBLES COMME PIECES DE RECHANGES		F	LES POSITIONS ENTOUREES PAR UN CERCLE SONT DES ESEMBLE QUI ONT LEURS PROPRE VUE ECLATE	
	D	DIE BETEILIGTEN DURCH PRÄFIX "R" STEHEN ALS ERSATZ		D	POSITIONEN HERVORGEHOBEN DURCH DEN KREIS BAUGRUPPEN SIND UND HABE EINE TABELLE EXPLODIERTE GEWIDMET	
	E	LAS PIEZAS IDENTIFICADAS POR EL PREFIJO "R" SONO DISPONIBLES COMO REPUSTOS		E	LAS POSICIONES EVIDENCIADAS CON EL CIRCULO SON CONJUNTOS Y TIENEN UN DIBUJO TECNICO SPECIFICO	
KRÜGER Technology S.L.		DISEGNATO W. Giuliani	DATA 15/10/09	NOME FILE DFT 5.509.0280.dft	CODICE COMMERCIALE 5.509.0280	INDICE REVISIONE 00
KRUGER TECHNOLOGY S.L. Polig. Agustinos C/G parcela B2 31013 Pamplona (Navarra)- SPAIN +34 948 343 393 info@kruger.es - www.kruger.es		RUOTA PIVOTTANTE COMPLETA			TAVOLA -	FOGLIO 1/1
		IN USO PER G1-F1				

RUOTA PIVOTTANTE G1-F1 COMPLETA

Posiz	Articolo	Descrizione	Quantita'
001	-	SUPPORTO RUOTA PIVOTTANTE X TE LAIO PRESSOF.COMPLETO _ A	1
002	-	MOLLA SOSPENSIONE G1-F1 D.Int. 15.2 FILO 4 -MLC4002301-	1
004	-	RONDELLA PIANA D. 8X24X2 UNI 6593 INOX -RONY082400-	1
005	-	DADO M8 AUTOBL.INOX DIN 982 -D AAY008000-	1
006	-	VITE TCEI M8X50 INOX UNI 5931	1
007	-	VITE TSPEI M5X16 INOX DIN 7991 -BSVY005016-	1
008	-	CUSCINETTO RADIALE A SFERE 619032RS (17x30x7)	1
009	-	CUSCINETTO RADIALE A SFERE 60032RS (17x35x10)	1
010	-	BUSSOLA SCORRIMENTO RUOTA PIVO TTANTE DELRIN H32.7 SIGMA GRAF	1
R-003	3.006.0054	RUOTA 80X25 C/CUSCIN.TAPPI LAT ER.FORO 8 DESMOPAN BLU-P01581-	1

A TERMINI DI LEGGE CI RISERVIAMO LA PROPRIETA' DI QUESTO DISEGNO CON DIVIETO DI RIPRODURLO O DI RENDERLO COMUNQUE NOTO A TERZI SENZA LA NOSTRA AUTORIZZAZIONE, IN QUANTO PROPRIETA' INTELLETTUALE.

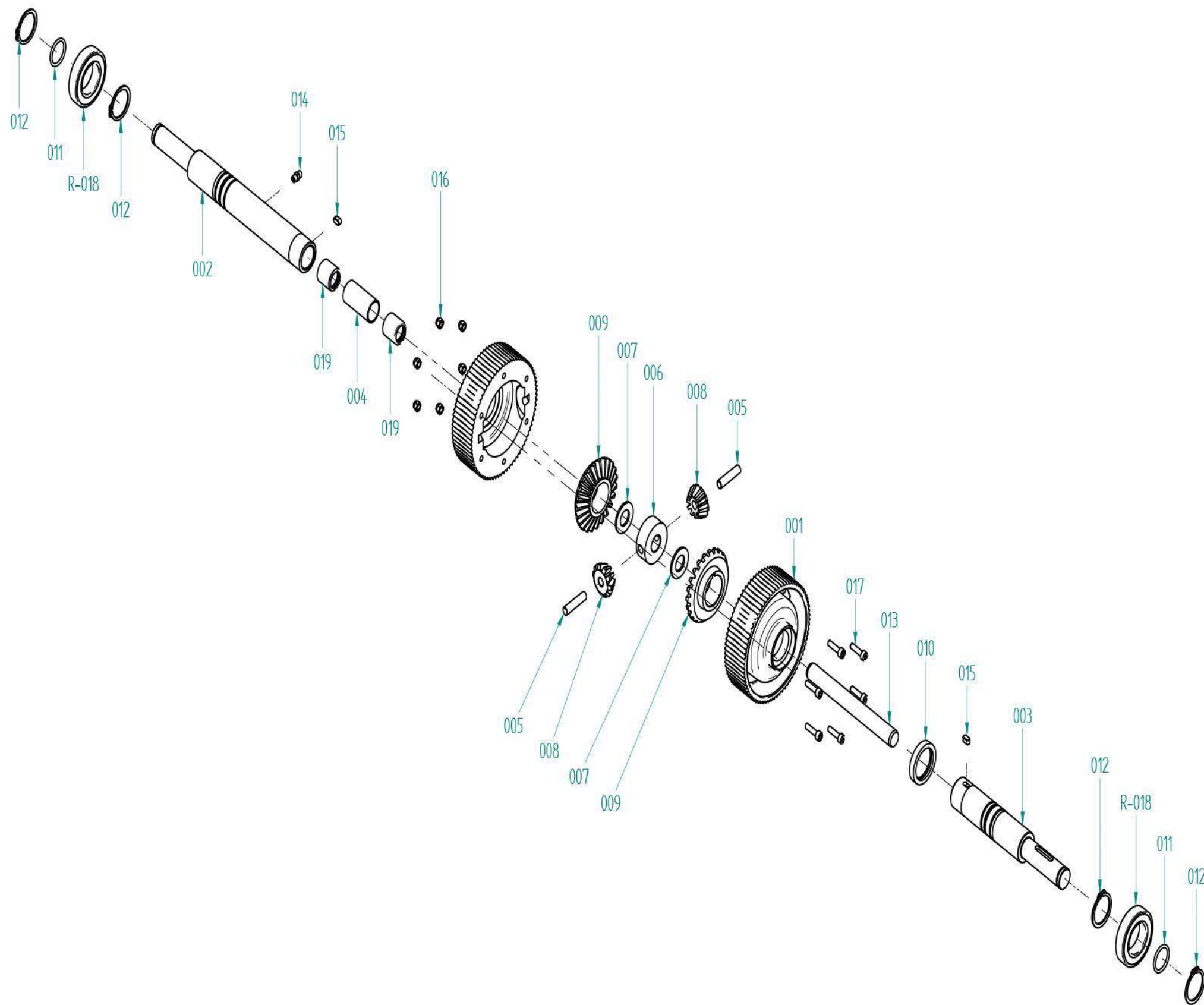


R	I	LE PARTI IDENTIFICATE DAL PREFISSO "R" SONO DISPONIBILI COME RICAMBIO		I	LE POSIZIONI EVIDENZIATE DAL CERCHIO SONO DEGLI ASSEMBLI ED HANNO UNA TAVOLA ESPLOSA DEDICATA		
	GB	THE ITEMS IDENTIFIED BY THE "R" PREFIX ARE AVAILABLE AS SPARE PARTS		GB	POSITIONS MARKED BY A CIRCLE REFERS TO PARTS ASSEMBLY AND HAVE A SPECIFIC EXPLODED VIEW		
	F	LES PIECES IDENTIFIEES AVEC LE PREFIXE "R" SONT DISPONIBLES COMME PIECES DE RECHANGES		F	LES POSITIONS ENTOUREES PAR UN CERCLE SONT DES ESEMBLE QUI ONT LEURS PROPRE VUE ECLATE		
	D	DIE BETEILIGTEN DURCH PRÄFIX "R" STEHEN ALS ERSATZ		D	POSITIONEN HERVORGEHOBEN DURCH DEN KREIS BAUGRUPPEN SIND UND HABE EINE TABELLE EXPLODIERTE GEWIDMET		
	E	LAS PIEZAS IDENTIFICADAS POR EL PREFIJO "R" SONO DISPONIBLES COMO REPUESTOS		E	LAS POSICIONES EVIDENCIADAS CON EL CIRCULO SON CONJUNTOS Y TIENEN UN DIBUJO TECNICO SPECIFICO		
KRÜGER Technology S.L.		DISIGNATO	DATA	NOME FILE DFT	CODICE COMMERCIALE	INDICE REVISIONE	
KRUGER TECHNOLOGY S.L. Políg. Agustinos C/G parcela B2 31013 Pamplona (Navarra)- SPAIN +34 948 343 393 info@kruger.es - www.kruger.es		Storai F.	15/10/09	5.509.0040.dft	5.509.0040	00	
		DENOMINAZIONE	DIFFERENZIALE '03 COMPLETO			TAVOLA	FOGLIO
		IN USO PER	SIGMA-GRAF			-	1/1

DIFFERENZIALE '03 SIGMA-GRAF COMPLETO

Posiz	Articolo	Descrizione	Quantita'
002	-	RONDELLA SPALLAMENTO DIFFERENZIALE -WAR0907-	4
003	-	LINGUETTA 6X6X30 UNI 6604A -CH IK060630-	2
004	-	ANELLO SEEGER DIAM.20 UNI 7435 DIN 471 -ASAH020012-	2
R-001	5.511.0968	ASSIEME DIFFERENZIALE SIGMA 1 CON CUSCINETTI	1
R-005	3.006.0110	RUOTA D.160 W RIGATA GRIGIA TPU 98 SHA FORO 20X56 + CHIAV.	2

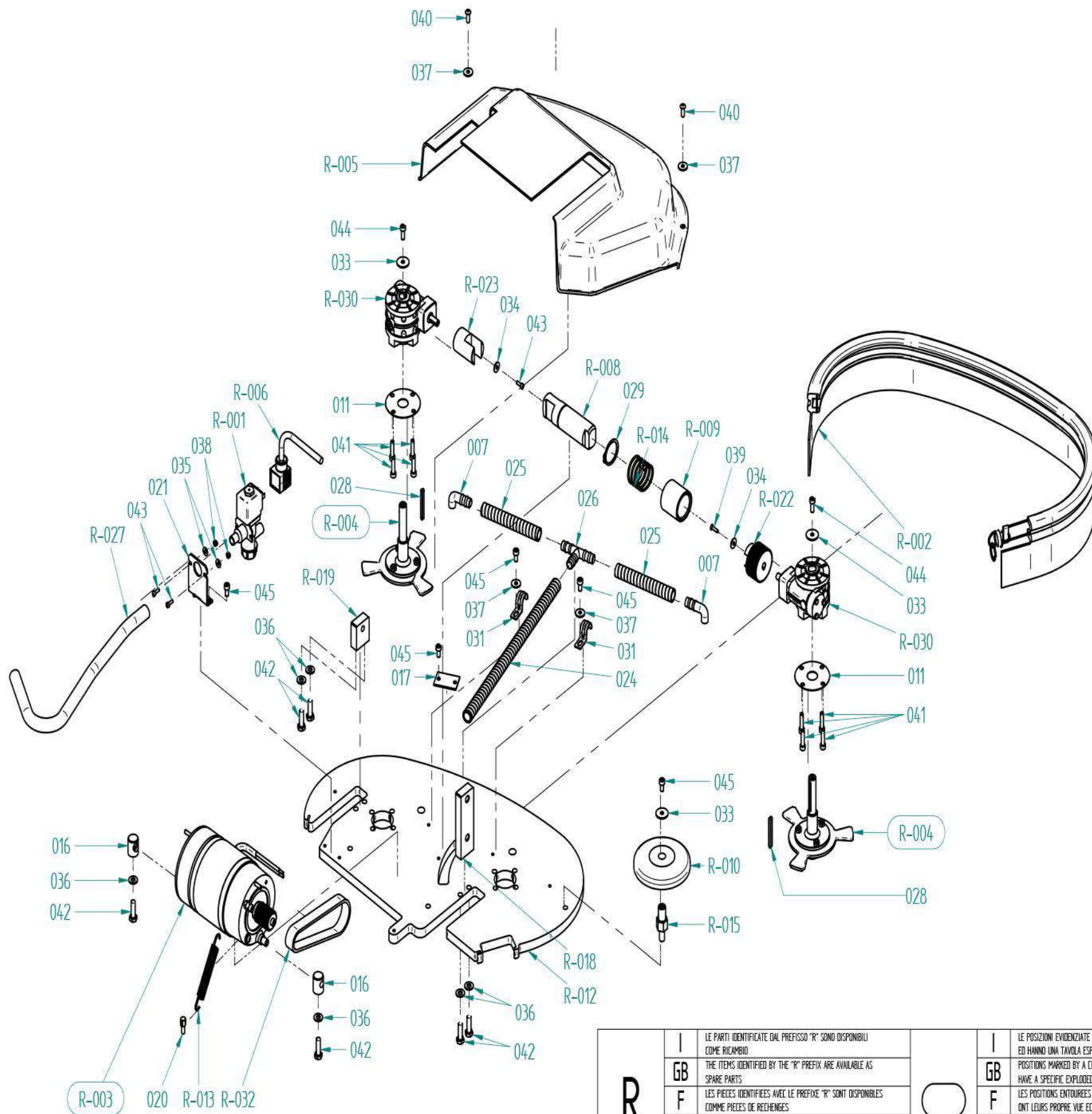
A TERMINI DI LEGGE CI RISERVIAMO LA PROPRIETA' DI QUESTO DISEGNO CON DIVIETO DI RIPRODURLO O DI RENDERLO COMUNQUE NOTO A TERZI SENZA LA NOSTRA AUTORIZZAZIONE, IN QUANTO PROPRIETA' INTELLETTUALE.



R	I	LE PARTI IDENTIFICATE DAL PREFISSO "R" SONO DISPONIBILI COME RICAMBIO		I	LE POSIZIONI EVIDENZIATE DAL CERCHIO SONO DEGLI ASSIEMI ED HANNO UNA TAVOLA ESPLOSA DEDICATA	
	GB	THE ITEMS IDENTIFIED BY THE "R" PREFIX ARE AVAILABLE AS SPARE PARTS		GB	POSITIONS MARKED BY A CIRCLE REFERS TO PARTS ASSEMBLY AND HAVE A SPECIFIC EXPLODED VIEW	
	F	LES PIECES IDENTIFIEES AVEC LE PREFIXE "R" SONT DISPONIBLES COMME PIECES DE RECHANGES		F	LES POSITIONS ENTOUREES PAR UN CERCLE SONT DES ESEMBLE QUI ONT LEURS PROPRE VUE ECLATE	
	D	DIE BETEILIGTEN DURCH PRÄFIX "R" STEHEN ALS ERSATZ		D	POSITIONEN HERVORGEHOBEN DURCH DEN KREIS BAUGRUPPEN SIND UND HABE EINE TABELLE EXPLODIERTE GEWIDMET	
	E	LAS PIEZAS IDENTIFICADAS POR EL PREFIJO "R" SONO DISPONIBLES COMO REPUESTOS		E	LAS POSICIONES EVIDENCIADAS CON EL CIRCULO SON CONJUNTOS Y TIENEN UN DIBUJO TECNICO SPECIFICO	
KRÜGER Technology S.L.		DISIGNATO W. Giuliani	DATA 15/10/09	NOME FILE DFT 5.511.0968.dft	CODICE COMMERCIALE 5.511.0968	INDICE REVISIONE 00
KRUGER TECHNOLOGY S.L. Políg. Agustinos C/G parcela B2 31013 Pamplona (Navarra)- SPAIN +34 948 343 393 info@kruger.es - www.kruger.es		ASSIEME DIFFERENZIALE CON CUSCINETTI 2009			TAVOLA -	FOGLIO 1/1
		IN USO PER SIGMA 1 / EASY-R				

ASSIEME DIFFERENZIALE SIGMA 1 CON CUSCINETTI 2009

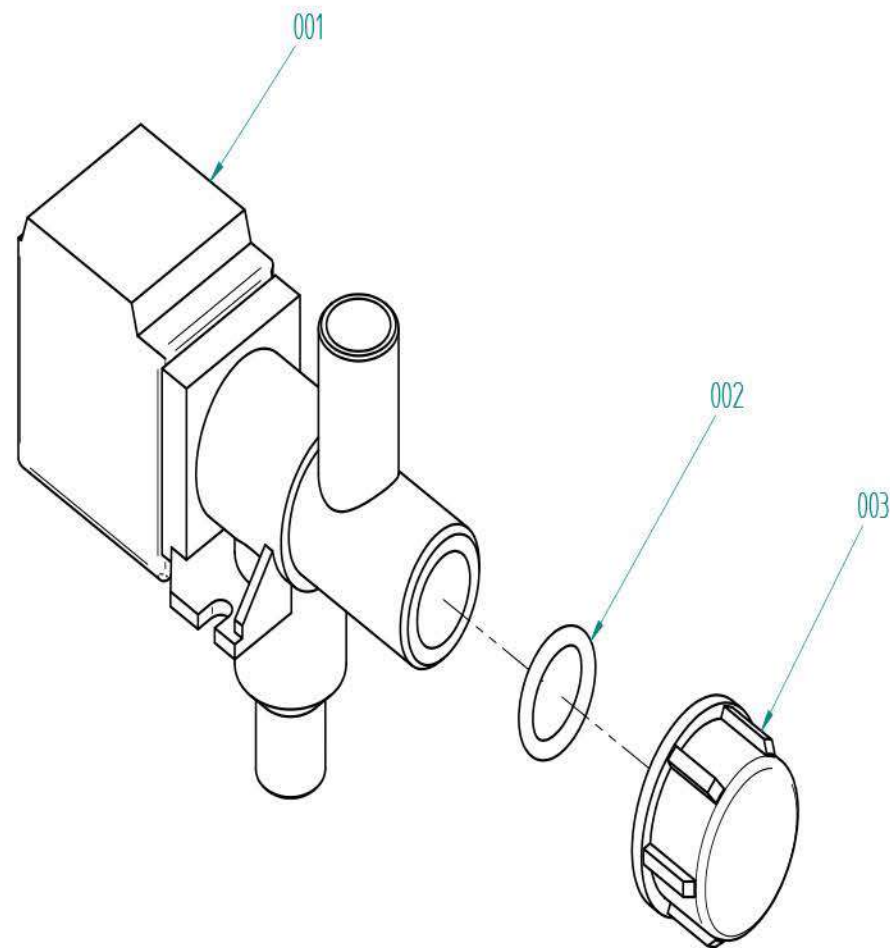
Posiz	Articolo	Descrizione	Quantita'
001	-	SEMICARCASSA DEL DIFFERENZIALE -WDF2001-	2
002	-	SEMIASSE FEMMINA SIGMA-GRAF ES P.00	1
003	-	SEMIASSE MASCHIO SIGMA-GRAF ES P.00	1
004	-	BOCCOLA PER DIFFERENZIALE G2 -WDF2012-	1
005	-	ASSE DEI SATELLITI -WDF2006-	2
006	-	PORTA ASSE DEI SATELLITI -WDF 2004-	1
007	-	RONDELLA SPALLAMENTO DIFFEREN. INTERNA -WDF2007-	2
008	-	SATELLITE DEL DIFFERENZIALE LA VORATO-WDF2033-OTTONE	2
009	-	PLANETARIO DEL DIFFERENZIALE LAVORATO -WDF2022- OTTONE OT58	2
010	-	PARAOLIO 30X40X7 -ANL304007P	2
011	-	GUARNIZIONE OR 21,89X2,62 SH7	2
012	-	ANELLO ELASTICO DIAM=30 UNI74	4
013	-	SPINA CILINDRICA 150X16 UNI 1707 -SCIW016150-	1
014	-	INGRASSATORE M6 DIRITTO -ING 0060001-	1
015	-	LINGUETTA 5X5X10 UNI 6604A -CH IK050510-	1
016	-	DADO M5 AUTOBL.INOX DIN 982 -D AAY005000-	6
017	-	VITE TCEI M5X20 INOX UNI 5931 -BRNY005020-	6
019	-	CUSCINETTO A RULLINI HK 162222	2
R-018	3.001.0053	CUSCINETTO RADIALE A SFERE 6006 2RS (30x55x13)	2



R	I	LE PARTI IDENTIFICATE DAL PREFISSO "R" SONO DISPONIBILI COME RICAMBIO	○	I	LE POSIZIONI EVIDENZIATE DAL CERCHIO SONO DEGLI ASSEMBLI ED HANNO UNA TAVOLA ESPLOSA DEDICATA	
	GB	THE ITEMS IDENTIFIED BY THE "R" PREFIX ARE AVAILABLE AS SPARE PARTS		GB	POSITIONS MARKED BY A CIRCLE REFERS TO PARTS ASSEMBLY AND HAVE A SPECIFIC EXPLODED VIEW	
	F	LES PIÈCES IDENTIFIÉES AVEC LE PRÉFIXE "R" SONT DISPONIBLES COMME PIÈCES DE RECHÈGES		F	LES POSITIONS ENTOURÉES PAR UN CERCLE SONT DES ESEMBLE QUI ONT LEURS PROPRE VUE ECLATÉ	
	D	DIE BETEILIGTEN DURCH PRÄFIX "R" STEHEN ALS ERSATZ		D	POSITIONEN HERVORGEHOBEN DURCH DEN KREIS BAUGRUPPEN SIND UND HABE EINE TABELLE EXPLODIERTE GEWIDMET	
	E	LAS PIEZAS IDENTIFICADAS POR EL PREFIJO "R" SONO DISPONIBLES COMO REPUESTOS		E	LAS POSICIONES EVIDENCIADAS CON EL CIRCULO SON CONJUNTOS Y TIENEN UN DIBUJO TECNICO SPECIFICO	
		DISEGNATO W. Giuliani	DATA 15/10/09	NOME FILE DFT 5.509.1480.dft	CODICE COMMERCIALE 5.509.1480	INDICE REVISIONE 00
KRUGER TECHNOLOGY S.L. Polig. Agustinos C/G parcela B2 31013 Pamplona (Navarra)- SPAIN +34 948 343 393 info@kruger.es - www.kruger.es		DENOMINAZIONE GR. P.TTO SPAZZOLA 55 CON BOOMPER A LAVO		TAVOLA -	FOGLIO 1/1	

GRUPPO PIATTO SPAZZOLA TAGLIA 55 CON BOOMPER A CAVO

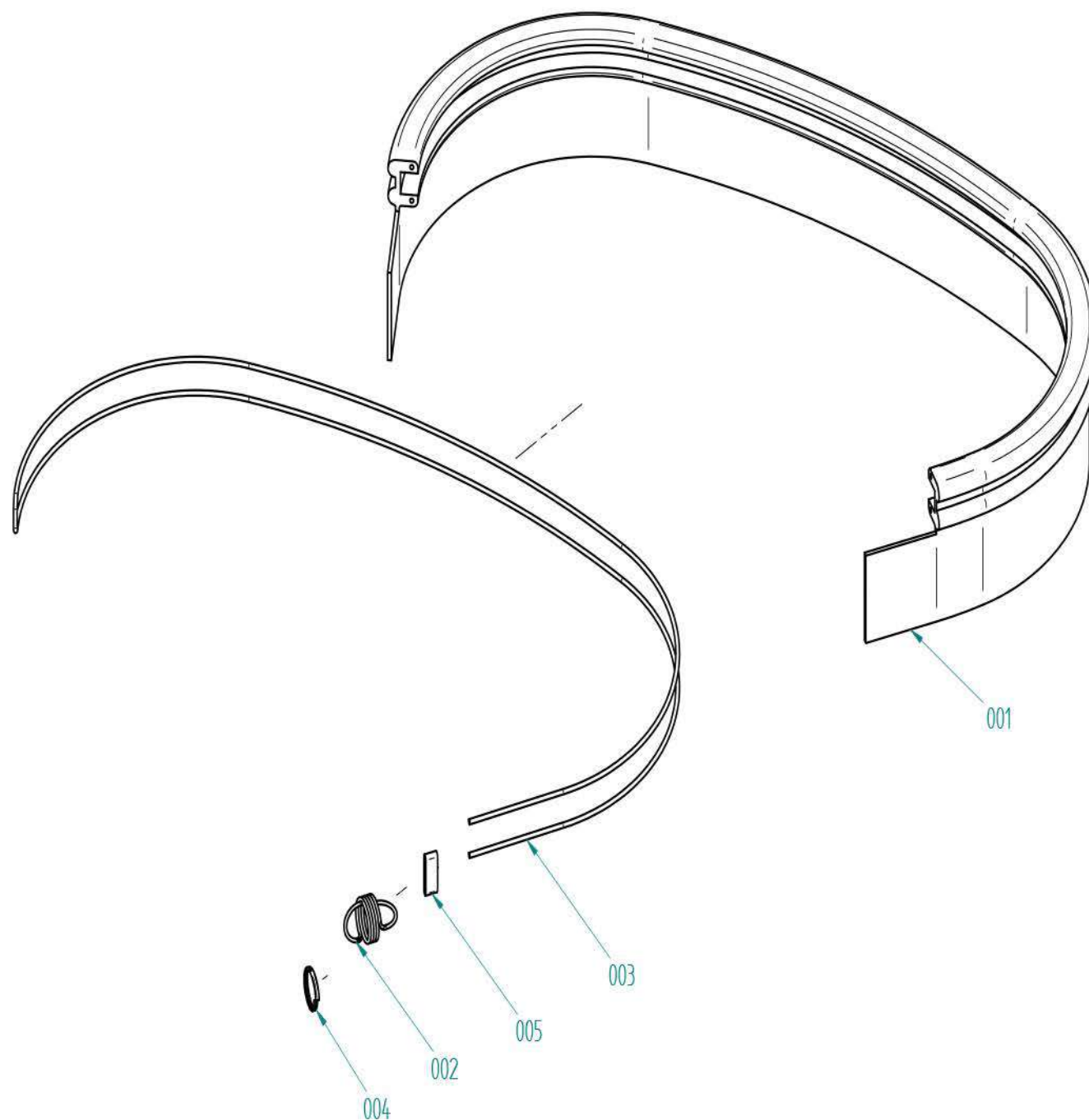
Posiz	Articolo	Descrizione	Quantita'
007	-	RACCORDO TUBO ACQUA	2
011	-	DISCO PROTEZIONE RIDUTTORE RID. RI28 _00	2
016	-	SUPPORTO MOTORE LAVAS. S -WSU 3238-	2
017	-	PIASTRINA SUPPORTO LEVA ALZA S QUEGEE ZNT -WLV0103-	1
020	-	PERNO AGGANCIO MOLLA -WBR1107-	1
021	-	SQUADRETTA FISSAGGIO ELETTR. SWIFT B. TRAZ.	1
024	-	TUBO ACQUA F55/F21 USCITA ELET TROVALVOLA	1
025	-	TUBO ACQUA LUNG.12.5cm	2
026	-	RACCORDO A T PLASTICA NERO D. 16 -RCP0160001-	1
028	-	LINGUETTA 5X5X50 UNI 6604A	2
029	-	ANELLO SEEGER PER ALBERI D=35 UNI 7435-35	1
031	-	FERMATUBO D.20 ZNT-MFT0020001-	2
033	-	ROSETTA PIANA 6.4X24 UNI 6593 INOX	3
034	-	ROSETTA PIANA D 5X15 UNI 6593 INOX	2
035	-	RONDELLA PIANA D.4.3X12 UNI 6593 INOX	2
036	-	RONDELLA PIANO D. 8X17 SP.1.6 UNI6592 INOX -RONY081700-	6
037	-	RONDELLA PIANA D.6X18 Sp.1.6 U NI 6593 INOX-RONY061800-	5
038	-	DADO BASSO AUTOBLOCC. M4 INOX DIN 985	2
039	-	VITE TSPEI M4X16 INOX DIN 7991	1
040	-	VITE TBEI M6X16 ISO 7380 INOX	3
041	-	VITE TCEI M6X25 UNI 5931 INOX	8
042	-	VITE TE M8X25 UNI 5739 INOX	6
043	-	VITE TCEI M4X12 INOX UNI 5931 -BRNY004012-	3
044	-	VITE TCEI M6X16 INOX UNI 5931 -BRNY006016-	2
045	-	VITE TCEI M6X12 INOX DIN 912 -BRNY006012-	6
R-001	5.511.1456	ASSIEME ELETTROVALVOLA PIATTI EASY-R / SIGMA 1	1
R-002	5.511.1455	ASSIEME BOOMPER PER PIATTI 55" EASY-R / SIGMA 1	1
R-003	5.511.1453	ASSIEME MOTORE PIATTO SPAZZOLA EASY-R / SIGMA 1	1
R-004	5.511.0052	ASSIEME INNESTO SPAZZOLA TIPO NUOVO PER RI28	2
R-005	4.513.0113	CARTER MOTORE G55/F55 NERO -AP L0902N- Esp.B	1
R-006	4.512.0071	CONNETT. TRIP.A PIPETTA C/CAVO ELETTR. L=1900 + OCCHIELLI D.6	1
R-008	4.508.0323	ASSE SIGMA/GRAF 21	1
R-009	4.508.0299	BOCCOLA CENTRAGGIO NYLON Esp.C	1
R-010	4.508.0224	RUOTA DI PROTEZIONE DIAM. 110 COL. NERO Esp.C	1
R-012	4.507.1242	PIATTO SPAZZOLA F55	1
R-013	4.507.0467	MOLLA A TRAZIONE POS.33 CAT. C ECCHI	1
R-014	4.507.0335	MOLLA A COMPRESSIONE d=2.6;Di= 36;L=40;SPIRE=4.5 ZINCATA	1
R-015	4.507.0308	SUPPORTO RUOTA PARACOLPI PER LAV 45-50-55 Esp.A	1
R-018	4.507.0096	TERZA BARRA GRANDE SIGMA GRAF 55 -WBR1109-	1
R-019	4.507.0095	TERZA BARRA PICCOLA SIGMA GRAF 55 -WBR1108-	1
R-022	4.505.0059	PULEGGIA CONDOTTA SIGMA/GRAF 21 Esp.B	1
R-023	4.505.0019	GHIERA DI TRASMISSIONE SIGMA G RAF 55-21 -WBC0101-	1
R-027	3.099.1277	TUBO ARMONVILLE D INT=14 L=495 KRON ZERO _00	1
R-030	3.099.0367	RIDUTTORE RI 28 P 1/20 -RID 0102001-	2
R-032	3.099.0320	CINGHIA POLI-V381/150(8 denti) -CNG3810601-	1




R	I	LE PARTI IDENTIFICATE DAL PREFISSO "R" SONO DISPONIBILI COME RICAMBIO		I	LE POSIZIONI EVIDENZIATE DAL CERCHIO SONO DEGLI ASSIEMI ED HANNO UNA TAVOLA ESPLOSA DEDICATA	
	GB	THE ITEMS IDENTIFIED BY THE "R" PREFIX ARE AVAILABLE AS SPARE PARTS		GB	POSITIONS MARKED BY A CIRCLE REFERS TO PARTS ASSEMBLY AND HAVE A SPECIFIC EXPLODED VIEW	
	F	LES PIECES IDENTIFIEES AVEC LE PREFIXE "R" SONT DISPONIBLES COMME PIECES DE RECHANGES		F	LES POSITIONS ENTOUREES PAR UN CERCLE SONT DES ESEMBLE QUI ONT LEURS PROPRE VUE ECLATE	
	D	DIE BETEILIGTEN DURCH PRÄFIX "R" STEHEN ALS ERSATZ		D	POSITIONEN HERVORGEHOBEN DURCH DEN KREIS BAUGRUPPEN SIND UND HABE EINE TABELLE EXPLODIERTE GEWIDMET	
	E	LAS PIEZAS IDENTIFICADAS POR EL PREFIJO "R" SONO DISPONIBLES COMO REPUESTOS		E	LAS POSICIONES EVIDENCIADAS CON EL CIRCULO SON CONJUNTOS Y TIENEN UN DIBUJO TECNICO SPECIFICO	
 KRUGER TECHNOLOGY S.L. Políg. Agustinos C/G parcela B2 31013 Pamplona (Navarra)- SPAIN +34 948 343 393 info@kruger.es - www.kruger.es		DISEGNATO Storai F.	DATA 15/10/09	NOME FILE DFT 5511.1456.dft	CODICE COMMERCIALE 5.511.1456	INDICE REVISIONE 00
		DENOMINAZIONE ASSIEME ELETTROVALVOLA PIATTI EASY-R / SIGMA 1			TAVOLA -	FOGLIO 1/1

ASSIEME ELETTROVALVOLA PIATTI EASY-R / SIGMA 1

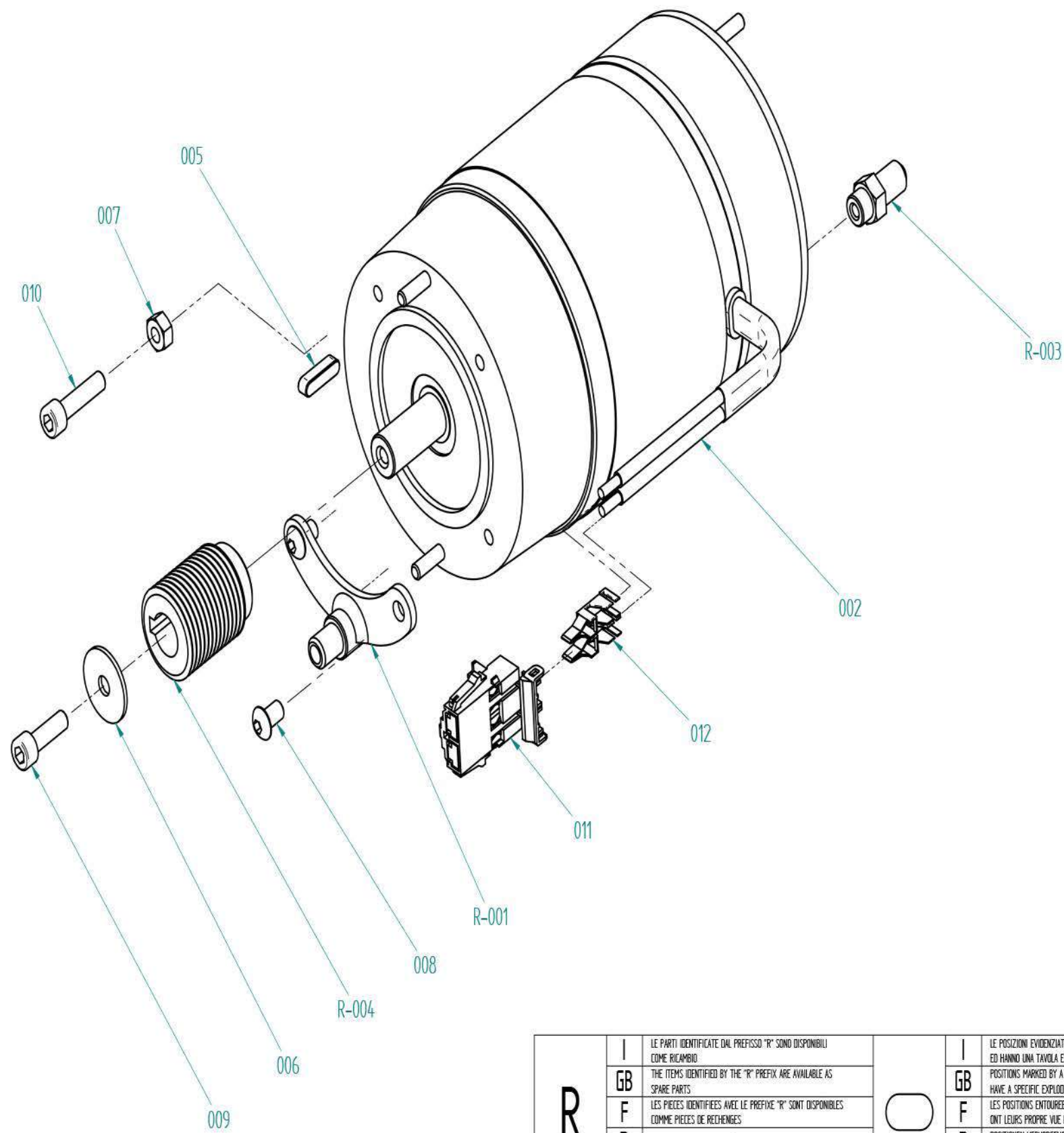
Posiz	Articolo	Descrizione	Quantita'
001	-	ELETTROVALVOLA A 2 VIE 1/2"	1
002	-	GUARNIZIONE OR 3056	1
003	-	TAPPO FEMMINA 1/2" BIANCO	1



R	I	LE PARTI IDENTIFICATE DAL PREFISSO "R" SONO DISPONIBILI COME RICAMBIO		I	LE POSIZIONI EVIDENZIATE DAL CERCHIO SONO DEGLI ASSEMBLI ED HANNO UNA TAVOLA ESPLOSA DEDICATA	
	GB	THE ITEMS IDENTIFIED BY THE "R" PREFIX ARE AVAILABLE AS SPARE PARTS		GB	POSITIONS MARKED BY A CIRCLE REFERS TO PARTS ASSEMBLY AND HAVE A SPECIFIC EXPLODED VIEW	
	F	LES PIECES IDENTIFIEES AVEC LE PREFIXE "R" SONT DISPONIBLES COMME PIECES DE RECHANGES		F	LES POSITIONS ENTOUREES PAR UN CERCLE SONT DES ESEMBLE QUI ONT LEURS PROPRE VUE ECLATE	
	D	DIE BETEILIGTEN DURCH PRÄFIX "R" STEHEN ALS ERSATZ		D	POSITIONEN HERVORGEHOBEN DURCH DEN KREIS BAUGRUPPEN SIND UND HABE EINE TABELLE EXPLODIERTE GEWIDMET	
	E	LAS PIEZAS IDENTIFICADAS POR EL PREFIJO "R" SONO DISPONIBLES COMO REPUESTOS		E	LAS POSICIONES EVIDENCIADAS CON EL CIRCULO SON CONJUNTOS Y TIENEN UN DIBUJO TECNICO SPECIFICO	
KRÜGER Technology S.L.		DISIGNATO	DATA	NOME FILE DFT	CODICE COMMERCIALE	INDICE REVISIONE
KRUGER TECHNOLOGY S.L. Polig. Agustinos C/G parcela B2 31013 Pamplona (Navarra)- SPAIN +34 948 343 393 info@kruger.es - www.kruger.es		Storai F.	15/10/09	5511.1455.dft	5.511.1455	00
		DENOMINAZIONE	ASSIEME BOOMPER PER PIATTI 55"		TAVOLA	FOGLIO
		IN USO PER	EASY-R / SIGMA 1		-	1/1

ASSIEME BOOMPER PER PIATTI 55" EASY-R / SIGMA 1

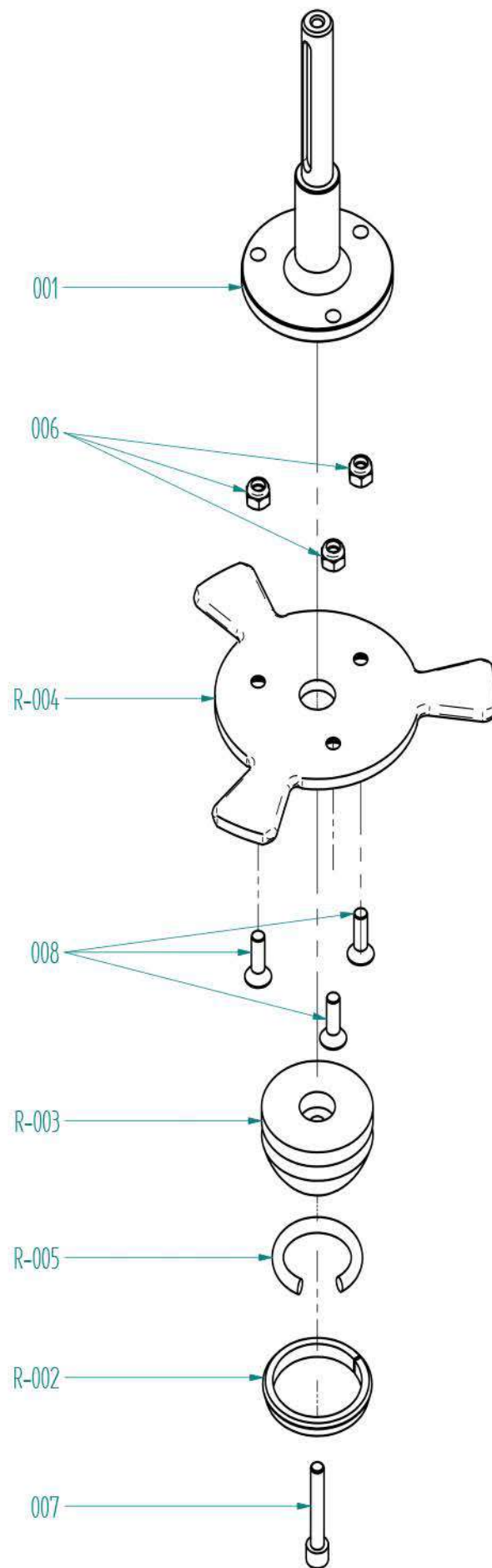
Posiz	Articolo	Descrizione	Quantita'
001	-	BOOMPER PIATTO SPAZZOLE F55 NUOVO PROFILO	1
002	-	MOLLA TRAZIONE PIATTI SPAZZOLA SP=15	1
003	-	CAVO INOX 2.5X133 PER NUOVO BOOMPER F55	1
004	-	OCCHIELLO APRIBILE (MOD. PORTA CHIAVI) DIAMETRO 25	1
005	-	MANICOTTO PER CAVO BOOMPER 2.5 -03720015-	1



R	I	LE PARTI IDENTIFICATE DAL PREFISSO "R" SONO DISPONIBILI COME RICAMBIO		I	LE POSIZIONI EVIDENZIATE DAL CERCHIO SONO DEGLI ASSEMBLI ED HANNO UNA TAVOLA ESPLOSA DEDICATA	
	GB	THE ITEMS IDENTIFIED BY THE "R" PREFIX ARE AVAILABLE AS SPARE PARTS		GB	POSITIONS MARKED BY A CIRCLE REFERS TO PARTS ASSEMBLY AND HAVE A SPECIFIC EXPLODED VIEW	
	F	LES PIECES IDENTIFIEES AVEC LE PREFIXE "R" SONT DISPONIBLES COMME PIECES DE RECHANGES		F	LES POSITIONS ENTOUREES PAR UN CERCLE SONT DES ESEMBLE QUI ONT LEURS PROPRE VUE ECLATE	
	D	DIE BETEILIGTEN DURCH PRÄFIX "R" STEHEN ALS ERSATZ		D	POSITIONEN HERVORGEHOBEN DURCH DEN KREIS BAUGRUPPEN SIND UND HABE EINE TABELLE EXPLODIERTE GEWIDMET	
	E	LAS PIEZAS IDENTIFICADAS POR EL PREFIJO "R" SONO DISPONIBLES COMO REPUESTOS		E	LAS POSICIONES EVIDENCIADAS CON EL CIRCULO SON CONJUNTOS Y TIENEN UN DIBUJO TECNICO SPECIFICO	
		DISEGNATO Storai F.	DATA 15/10/09	NOME FILE DFT 5511.1453.dft	CODICE COMMERCIALE 5.511.1453	INDICE REVISIONE A
KRUGER TECHNOLOGY S.L. Polig. Agustinos C/G parcela B2 31013 Pamplona (Navarra)- SPAIN +34 948 343 393 info@kruger.es - www.kruger.es		DENOMINAZIONE ASSIEME MOTORE PIATTO SPAZZOLA EASY-R / SIGMA 1			TAVOLA -	FOGLIO 1/1

ASSIEME MOTORE PIATTO SPAZZOLA EASY-R / SIGMA 1

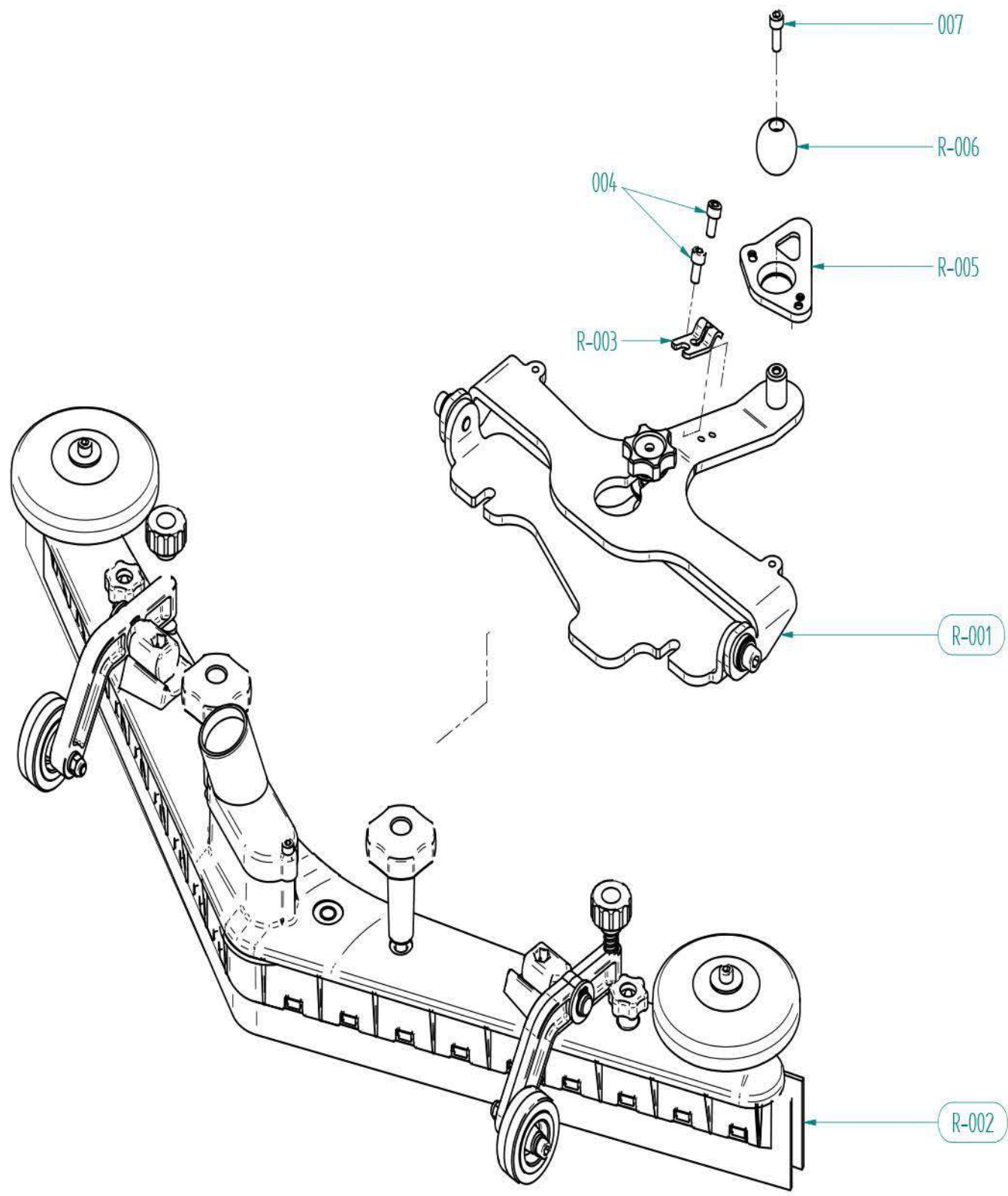
Posiz	Articolo	Descrizione	Quantita'
002	-	MOTORE PER SPAZZOLA 24V-600W	1
005	-	LINGUETTA 5X5X20 UNI 6604A	1
006	-	ROSETTA PIANA 6.4X24 UNI 6593 INOX	1
007	-	DADO M6 INOX -DANY006000- DIN 934	1
008	-	VITE TBEI M6X10 ISO7380 INOX	2
009	-	VITE TCEI M6X20 UNI 5931 INOX- BRNY006020-	1
010	-	VITE TCEI M6X25 INOX UNI 5931 -BRNY006025	1
011	-	CONNETTORE FEMMINA PORTAMASCHI 2 VIE TTI	1
012	-	CONTATTO MASCHIO 10-12AWG X CONNETT.DI POTENZA(M)	2
R-001	5.513.0222	SUPPORTO MOTORE LATO CINGHIA	1
R-003	4.506.0055	BOCCOLA DEL SUPPORTO MOTORE	1
R-004	4.505.0010	PULEGGIA MOTRICE SPAZZOLA D.30 -WPU0104- Esp.H	1



R	I	LE PARTI IDENTIFICATE DAL PREFISSO "R" SONO DISPONIBILI COME RICAMBIO		I	LE POSIZIONI EVIDENZIATE DAL CERCHIO SONO DEGLI ASSIEMI ED HANNO UNA TAVOLA ESPLOSA DEDICATA	
	GB	THE ITEMS IDENTIFIED BY THE "R" PREFIX ARE AVAILABLE AS SPARE PARTS		GB	POSITIONS MARKED BY A CIRCLE REFERS TO PARTS ASSEMBLY AND HAVE A SPECIFIC EXPLODED VIEW	
	F	LES PIECES IDENTIFIEES AVEC LE PREFIXE "R" SONT DISPONIBLES COMME PIECES DE RECHANGES		F	LES POSITIONS ENTOUREES PAR UN CERCLE SONT DES ESEMBLE QUI ONT LEURS PROPRE VUE ECLATE	
	D	DIE BETEILIGTEN DURCH PRÄFIX "R" STEHEN ALS ERSATZ		D	POSITIONEN HERVORGEHOBEN DURCH DEN KREIS BAUGRUPPEN SIND UND HABE EINE TABELLE EXPLODIERTE GEWIDMET	
	E	LAS PIEZAS IDENTIFICADAS POR EL PREFIJO "R" SONO DISPONIBLES COMO REPUESTOS		E	LAS POSICIONES EVIDENCIADAS CON EL CIRCULO SON CONJUNTOS Y TIENEN UN DIBUJO TECNICO SPECIFICO	
		DISEGNATO Storai F.	DATA 15/10/09	NOME FILE DFT 5.511.0052.dft	CODICE COMMERCIALE 5.511.0052	INDICE REVISIONE 00
KRUGER TECHNOLOGY S.L. Polig. Agustinos C/G parcela B2 31013 Pamplona (Navarra)- SPAIN +34 948 343 393 info@kruger.es - www.kruger.es		DENOMINAZIONE ASSIEME INNESTO SPAZZOLA NUOVO X RI28			TAVOLA -	FOGLIO 1/1
		IN USO PER G1/F1 BATTERIA				

ASSIEME INNESTO SPAZZOLA TIPO NUOVO PER RI28

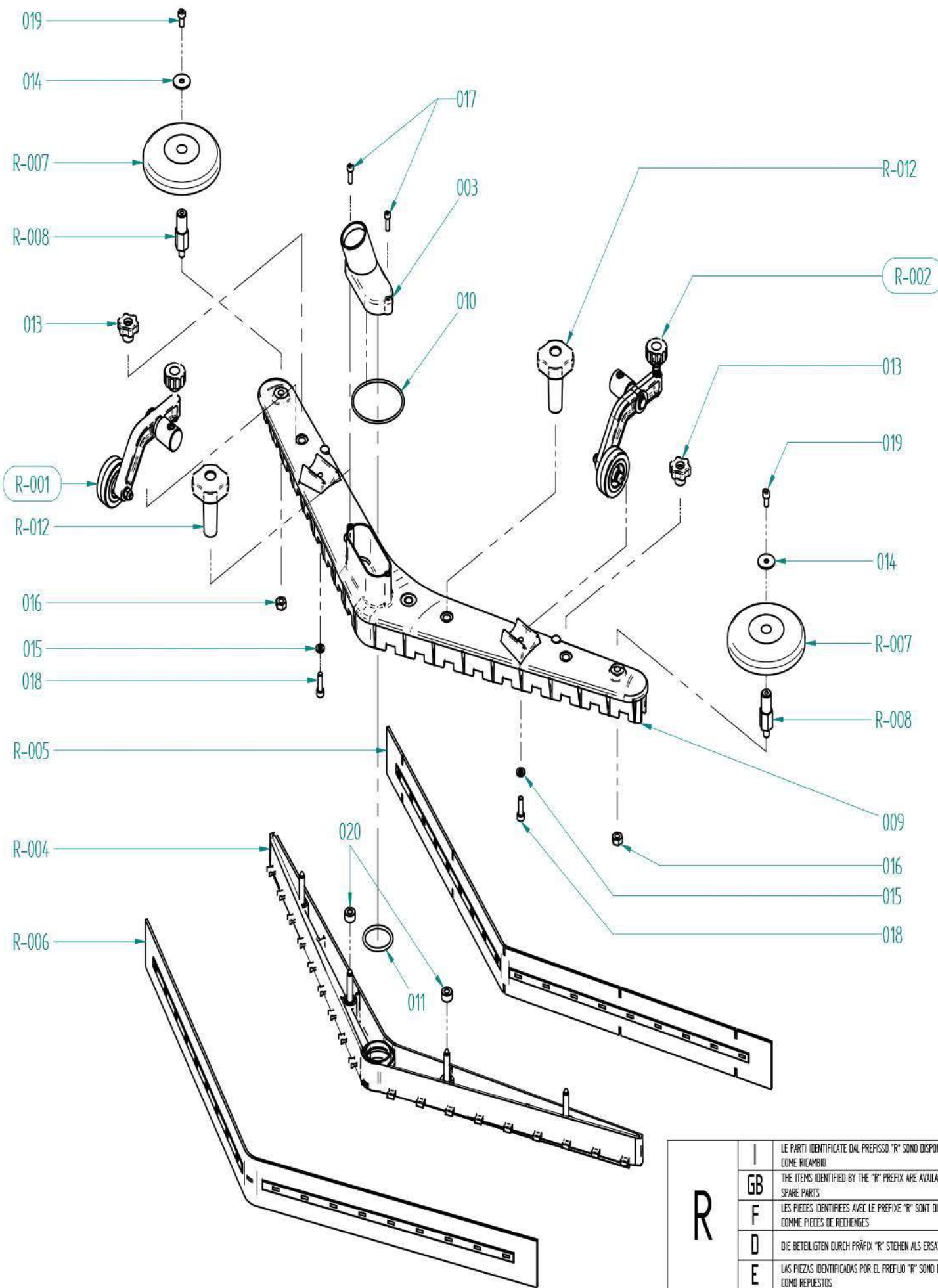
Posiz	Articolo	Descrizione	Quantita'
001	-	ASSIEME INNESTO SPAZZOLA D.14 ZNT -WIN0140-	1
006	-	DADO AUTOBLOCCANTE M6 BASSO UNI7474 INOX DIN985	3
007	-	VITE TCEI M6X30 UNI 5931 INOX- BRNY006030-	1
008	-	VITE TSPEI M6X16 INOX DIN 7991 -BSVY006016-	3
R-002	4.508.0314	ANELLO SPACCATO	1
R-003	4.508.0290	SEMISFERA CENTRAGGIO INNESTO S PAZZOLA -WIN0804-	1
R-004	4.507.0300	INNESTO SPAZZOLA -WIN0803-	1
R-005	3.200.0127	CORDA OR D=5.34 L=113 PER INNE STO SPAZZOLE IN VYTON	1



R	I	LE PARTI IDENTIFICATE DAL PREFISSO "R" SONO DISPONIBILI COME RICAMBIO	○	I	LE POSIZIONI EVIDENZIATE DAL CERCHIO SONO DEGLI ASSEMBLI ED HANNO UNA TAVOLA ESPLOSA DEDICATA	
	GB	THE ITEMS IDENTIFIED BY THE "R" PREFIX ARE AVAILABLE AS SPARE PARTS		GB	POSITIONS MARKED BY A CIRCLE REFERS TO PARTS ASSEMBLY AND HAVE A SPECIFIC EXPLODED VIEW	
	F	LES PIÈCES IDENTIFIÉES AVEC LE PRÉFIXE "R" SONT DISPONIBLES COMME PIÈCES DE RECHANGES		F	LES POSITIONS ENTOURÉES PAR UN CERCLE SONT DES ESEMBLE QUI ONT LEURS PROPRE VUE ECLATÉ	
	D	DIE BETEILIGTEN DURCH PRÄFIX "R" STEHEN ALS ERSATZ		D	POSITIONEN HERVORGEHOBEN DURCH DEN KREIS BAUGRUPPEN SIND UND HABE EINE TABELLE EXPLODIERTE GEWIDMET	
	E	LAS PIEZAS IDENTIFICADAS POR EL PREFIJO "R" SONO DISPONIBLES COMO REPUSTOS		E	LAS POSICIONES EVIDENCIADAS CON EL CIRCULO SON CONJUNTOS Y TIENEN UN DIBUJO TECNICO SPECIFICO	
		DISEGNATO F. Feducci	DATA 27/10/10	NOME FILE DFT 5.509.1474.dft	CODICE COMMERCIALE 5.509.1474	INDICE REVISIONE 00
KRUGER TECHNOLOGY S.L. Polig. Agustinos C/G parcela B2 31013 Pamplona (Navarra)- SPAIN +34 948 343 393 info@kruger.es - www.kruger.es		DENOMINAZIONE GR. SQG PRESSOFUSIONE SUPP. CARPENTERIA REG.			TAVOLA -	FOGLIO 1/1
		IN USO PER UOMO A TERRA				

GRUPPO SQUEGEE PRESSOFUSIONE SUPPORTO CARPENTERIA REGOLAB.

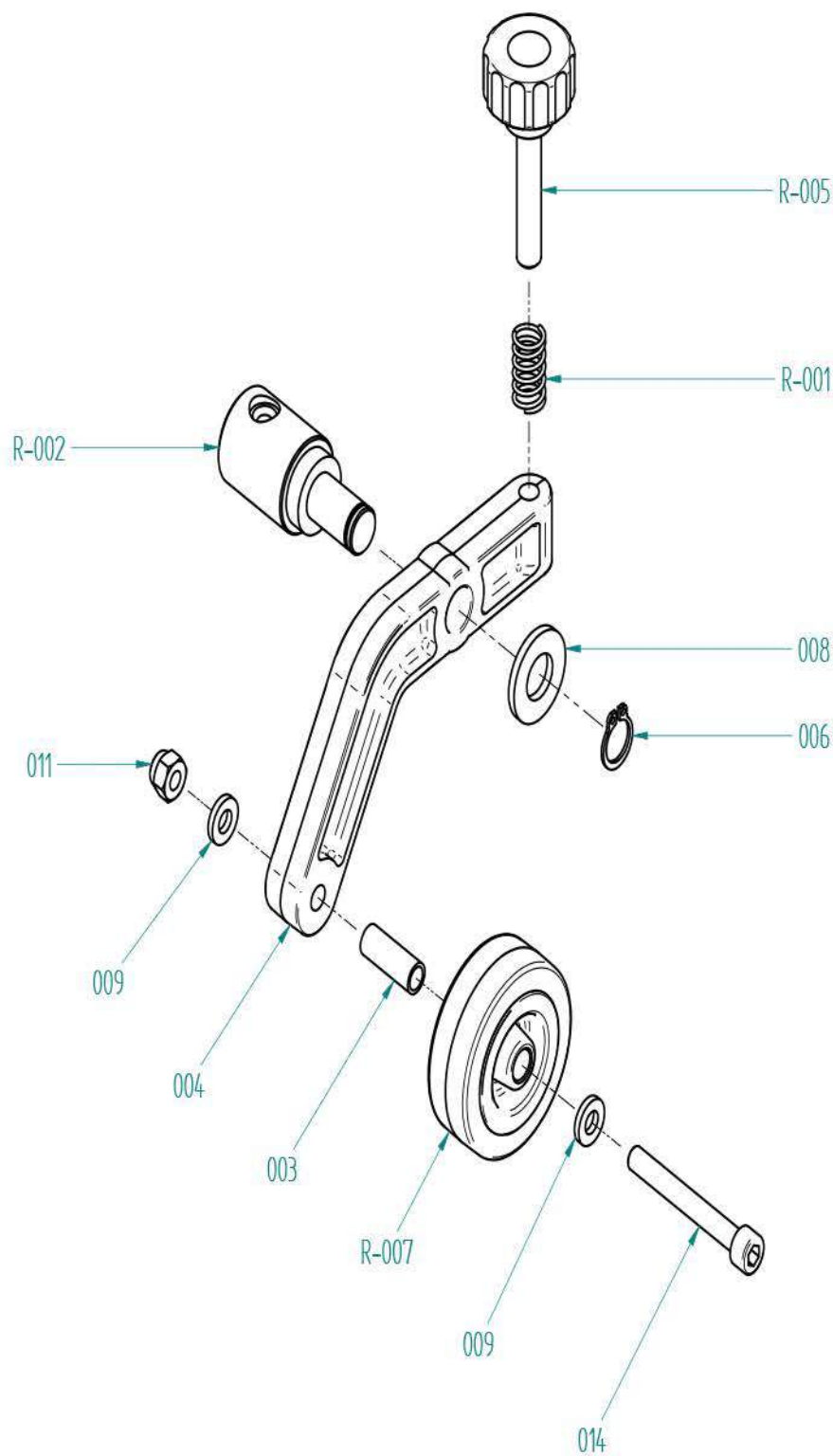
Posizione	Codice	Denominazione	Quantità
004	-	VITE TCEI M6X12 INOX DIN 912	2
007	-	VITE TCEI M6X20 INOX UNI 5931	1
R-001	5.511.1123	ASSIEME SUPPORTO SQUEGEE SIGMA 1 M/B SUPPORTO IN CARPENTERIA	1
R-002	5.511.1122	ASSIEME SQUEGEE PRESSOFUSIONE UOMO A TERRA F1 SUPP. ACCIAIO	1
R-003	4.507.0854	STAFFA PER FILO ALZASQUEEGE ESP.C	1
R-005	4.508.0209	FLANGIA DI FERMO SFERA	1
R-006	4.508.0208	SFERA INNESTO SQUEGEE	1



R	I	LE PARTI IDENTIFICATE DAL PREFISSO "R" SONO DISPONIBILI COME RICAMBIO	○	I	LE POSIZIONI EVIDENZIATE DAL CERCHIO SONO DEGLI ASSEMBLI ED HANNO UNA TAVOLA ESPLOSA DEDICATA	
	GB	THE ITEMS IDENTIFIED BY THE "R" PREFIX ARE AVAILABLE AS SPARE PARTS		GB	POSITIONS MARKED BY A CIRCLE REFERS TO PARTS ASSEMBLY AND HAVE A SPECIFIC EXPLODED VIEW	
	F	LES PIÉCES IDENTIFIÉES AVEC LE PRÉFIXE "R" SONT DISPONIBLES COMME PIÉCES DE RECHANGES		F	LES POSITIONS ENTOURÉES PAR UN CERCLE SONT DES ESEMBLE QUI ONT LEURS PROPRE VUE ECLATÉ	
	D	DIE BETEILIGTEN DURCH PRÄFIX "R" STEHEN ALS ERSATZ		D	POSITIONEN HERVORGEHOBEN DURCH DEN KREIS BAUGRUPPEN SIND UND HABE EINE TABELLE EXPLODIERTE GEWIDMET	
	E	LAS PIEZAS IDENTIFICADAS POR EL PREFIJO "R" SONO DISPONIBLES COMO REPLUSTOS		E	LAS POSICIONES EVIDENCIADAS CON EL CIRCULO SON CONJUNTOS Y TIENEN UN DIBUJO TECNICO SPECIFICO	
		DISEGNATO F. Feducci	DATA 15/10/09	NOME FILE DFT 55111122.dft	CODICE COMMERCIALE 5.511.1122	INDICE REVISIONE 00
KRUGER TECHNOLOGY S.L. Políg. Agustinos C/G parcela B2 31013 Pamplona (Navarra)- SPAIN +34 948 343 393 info@kruger.es - www.kruger.es		DENOMINAZIONE ASS. SQUEGEE PRESSOFUSIONE		TAVOLA	FOGLIO 1/1	IN USO PER UOMO A TERRA

ASSIEME SQUEEGEE PRESSOFUSIONE UOMO A TERRA F1 SUPP. ACCIAIO

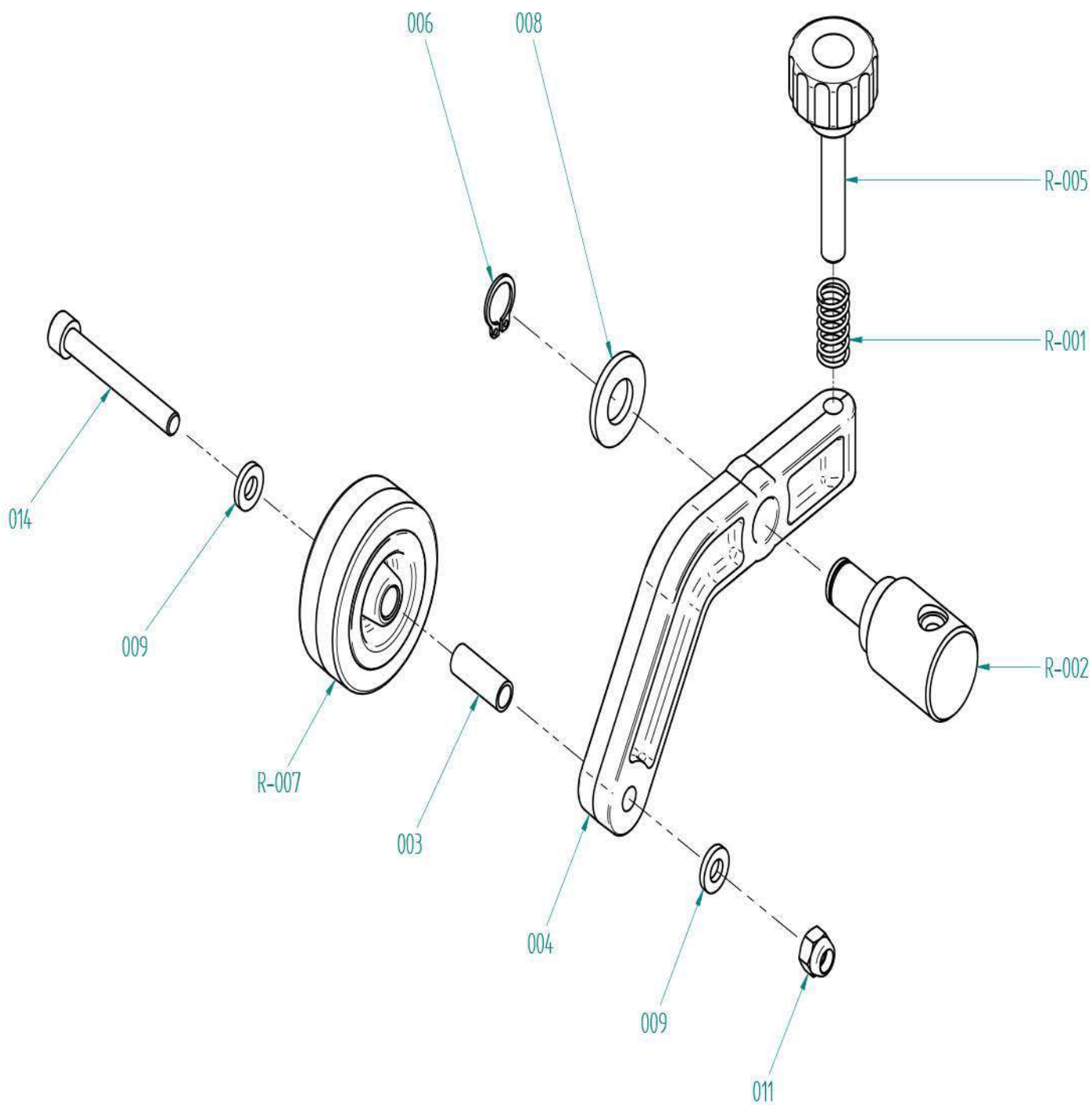
Posiz	Articolo	Descrizione	Quantita'
003	-	COPERCHIO SIFONE SQUEEGEE A "V" CANOTTO DEFL.INCLIN.ESP.00	1
009	-	CORPO SQUEEGEE PRESSOF.A "V" L= 780mm LAVASC.UOMO/TERRA ESP.00	1
010	-	GUARNIZIONE OR 3275	1
011	-	GUARNIZIONE O-RING 4143 NBR	1
013	-	VOLANTINO M8 PASSANTE 177/30	2
014	-	ROSETTA PIANA 6.4X24 UNI 6593 INOX	2
015	-	RONDELLA PIANA D.6X12 Sp.2 UNI 6592 INOX -RONY061200-	2
016	-	DADO M8 UNI 5588 INOX	2
017	-	VITE TCEI M5X12 INOX UNI 5931	2
018	-	VITE TCEI M6X20 UNI 5931 INOX- BRNY006020-	2
019	-	VITE TCEI M6X12 INOX DIN 912 -BRNY006012-	2
020	-	DISTANZIALE DI SPESSORAMENTO D=15 d=M8 H=8.5	2
R-001	5.511.1517	ASSIEME RUOTA SQUEEGEE PRESSO FUSIONE UOMO A TERRA SX 2008	1
R-002	5.511.1516	ASSIEME RUOTA SQUEEGEE PRESSO FUSIONE UOMO A TERRA DX 2008	1
R-004	4.508.0505	SUPPORTO GOMMA TERGI IN NYLON	1
R-005	4.508.0468	LAMA L.830 SP.3	1
R-006	4.508.0467	LAMA L.870 SP.4	1
R-007	4.508.0224	RUOTA DI PROTEZIONE DIAM. 110 COL. NERO Esp.C	2
R-008	4.507.0831	SUPPORTO RUOTA PARACOLPI PER SQUEEGEE PRESSOFUSO	2
R-012	3.099.1265	VOLANTINO LOBI PROLUNGATO D.52 M8	2



R	I	LE PARTI IDENTIFICATE DAL PREFISSO "R" SONO DISPONIBILI COME RICAMBIO	O	I	LE POSIZIONI EVIDENZIATE DAL CERCHIO SONO DEGLI ASSEMBLI ED HANNO UNA TAVOLA ESPLOSA DEDICATA	
	GB	THE ITEMS IDENTIFIED BY THE "R" PREFIX ARE AVAILABLE AS SPARE PARTS		GB	POSITIONS MARKED BY A CIRCLE REFERS TO PARTS ASSEMBLY AND HAVE A SPECIFIC EXPLODED VIEW	
	F	LES PIECES IDENTIFIEES AVEC LE PREFIXE "R" SONT DISPONIBLES COMME PIECES DE RECHANGES		F	LES POSITIONS ENTOUREES PAR UN CERCLE SONT DES ESEMBLE QUI ONT LEURS PROPRE VUE ECLATE	
	D	DIE BETEILIGTEN DURCH PRÄFIX "R" STEHEN ALS ERSATZ		D	POSITIONEN HERVORGEHOBEN DURCH DEN KREIS BAUGRUPPEN SIND UND HABE EINE TABELLE EXPLODIERTE GEWIDMET	
	E	LAS PIEZAS IDENTIFICADAS POR EL PREFIJO "R" SONO DISPONIBLES COMO REPUSTOS		E	LAS POSICIONES EVIDENCIADAS CON EL CIRCULO SON CONJUNTOS Y TIENEN UN DIBUJO TECNICO SPECIFICO	
		DISEGNATO	DATA	NOME FILE DFT	CODICE COMMERCIALE	INDICE REVISIONE
		Storai F.	05/07/10	5.511.1516.dft	5.511.1516	A
KRUGER TECHNOLOGY S.L. Políg. Agustinos C/G parcela B2 31013 Pamplona (Navarra)- SPAIN +34 948 343 393 info@kruger.es - www.kruger.es		DENOMINAZIONE			TAVOLA	FOGLIO
		ASS. RUOTA SQG PRESSO FUSIONE DX 2008 UOMO A TERRA			-	1/1

ASSIEME RUOTA SQUEGEE PRESSO FUSIONE UOMO A TERRA DX 2008

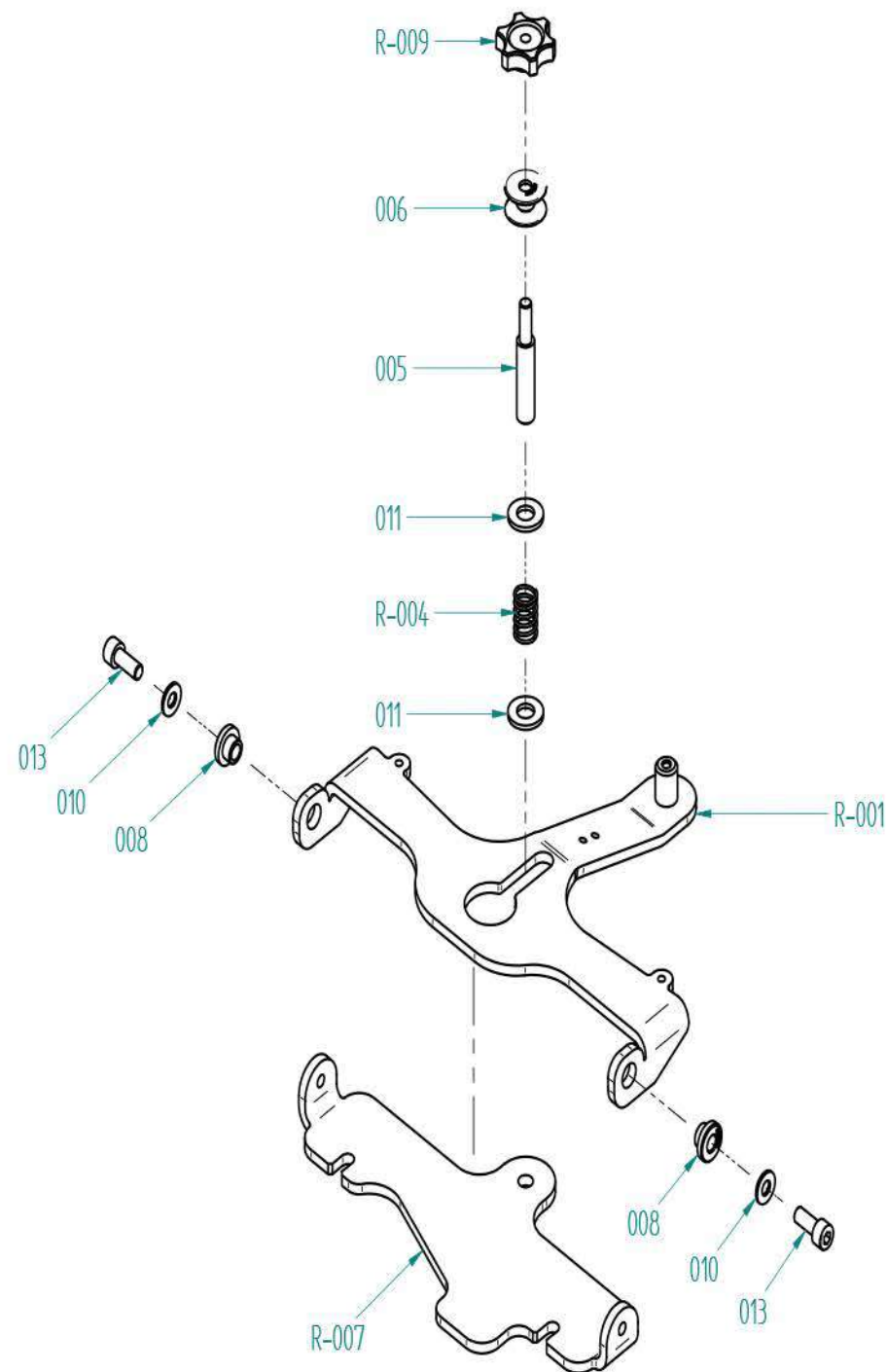
Posizione	Articolo	Descrizione	Quantità
003	-	BOCCOLA RUOTA SQUEGEE	1
004	-	BRACCIO PORTA RUOTA REGOLAZION E SQG	1
006	-	ANELLO SEEGER E D.12 UNI 7435	1
008	-	RONDELLA PIANA D.12X24 Sp.2,5 UNI 6593 INOX	1
009	-	RONDELLA PIANA D.6X12 Sp.2 UNI 6592 INOX	2
011	-	DADO M6 AUTOBLOCCAN. ALTO INOX DIN 982	1
014	-	VITE TCEI M6X50 UNI 5931 INOX	1
R-001	4.507.1270	MOLLA A COMPRESSIONE D10.9X20 X BRACCIO PORTARUOTA SQG	1
R-002	4.507.0829	PERNO DI ACCOPPIAMENTO PER SQU EGEE IN PRESSOFUSIONE U.T.	1
R-005	3.099.1498	VOLANTINO D.30 CON VITE M8X40 COLORE ROSSO	1
R-007	3.006.0075	RUOTINO PER SQUEGEE D.50X21 d.8 IN GOMMA	1



R	I	LE PARTI IDENTIFICATE DAL PREFISSO "R" SONO DISPONIBILI COME RICAMBIO		I	LE POSIZIONI EVIDENZIATE DAL CERCHIO SONO DEGLI ASSEMBLI ED HANNO UNA TAVOLA ESPLOSA DEDICATA	
	GB	THE ITEMS IDENTIFIED BY THE "R" PREFIX ARE AVAILABLE AS SPARE PARTS		GB	POSITIONS MARKED BY A CIRCLE REFERS TO PARTS ASSEMBLY AND HAVE A SPECIFIC EXPLODED VIEW	
	F	LES PIECES IDENTIFIEES AVEC LE PREFIXE "R" SONT DISPONIBLES COMME PIECES DE RECHANGES		F	LES POSITIONS ENTOUREES PAR UN CERCLE SONT DES ESEMBLE QUI ONT LEURS PROPRE VUE ECLATE	
	D	DIE BETEILIGTEN DURCH PRÄFIX "R" STEHEN ALS ERSATZ		D	POSITIONEN HERVORGEHOBEN DURCH DEN KREIS BAUGRUPPEN SIND UND HABE EINE TABELLE EXPLODIERTE GEWIDMET	
	E	LAS PIEZAS IDENTIFICADAS POR EL PREFIJO "R" SONO DISPONIBLES COMO REPUESTOS		E	LAS POSICIONES EVIDENCIADAS CON EL CIRCULO SON CONJUNTOS Y TIENEN UN DIBUJO TECNICO SPECIFICO	
		DISEGNATO Storai F.	DATA 05/07/10	NOME FILE DFT 5.511.1517.dft	CODICE COMMERCIALE 5.511.1517	INDICE REVISIONE A
KRUGER TECHNOLOGY S.L. Polig. Agustinos C/G parcela B2 31013 Pamplona (Navarra)-SPAIN +34 948 343 393 info@kruger.es - www.kruger.es		DENOMINAZIONE ASS. RUOTA SQG PRESSO FUSIONE SX 2008			TAVOLA -	FOGLIO 1/1
		IN USO PER UOMO A TERRA				

ASSIEME RUOTA SQUEGEE PRESSO FUSIONE UOMO A TERRA SX 2008

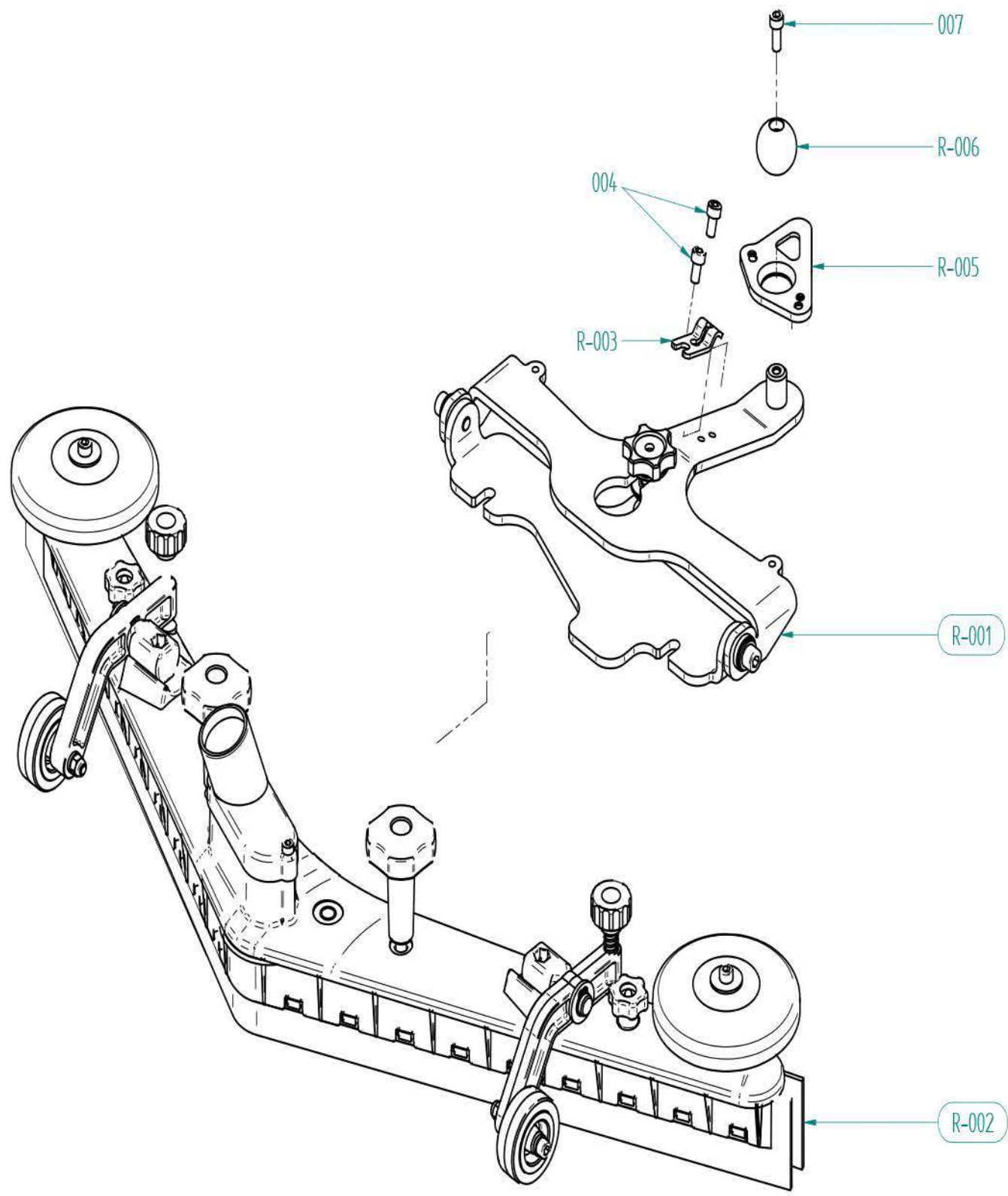
Posizione	Articolo	Descrizione	Quantità
003	-	BOCCOLA RUOTA SQUEGEE	1
004	-	BRACCIO PORTA RUOTA REGOLAZION E SQG	1
006	-	ANELLO SEEGER E D.12 UNI 7435	1
008	-	RONDELLA PIANA D.12X24 Sp.2,5 UNI 6593 INOX	1
009	-	RONDELLA PIANA D.6X12 Sp.2 UNI 6592 INOX	2
011	-	DADO M6 AUTOBLOCCAN. ALTO INOX DIN 982	1
014	-	VITE TCEI M6X50 UNI 5931 INOX	1
R-001	4.507.1270	MOLLA A COMPRESSIONE D10.9X20 X BRACCIO PORTARUOTA SQG	1
R-002	4.507.0829	PERNO DI ACCOPPIAMENTO PER SQU EGEE IN PRESSOFUSIONE U.T.	1
R-005	3.099.1498	VOLANTINO D.30 CON VITE M8X40 COLORE ROSSO	1
R-007	3.006.0075	RUOTINO PER SQUEGEE D.50X21 d.8 IN GOMMA	1



R	I	LE PARTI IDENTIFICATE DAL PREFISSO "R" SONO DISPONIBILI COME RICAMBIO		I	LE POSIZIONI EVIDENZIATE DAL CERCHIO SONO DEGLI ASSEMBLI ED HANNO UNA TAVOLA ESPLOSA DEDICATA	
	GB	THE ITEMS IDENTIFIED BY THE "R" PREFIX ARE AVAILABLE AS SPARE PARTS		GB	POSITIONS MARKED BY A CIRCLE REFERS TO PARTS ASSEMBLY AND HAVE A SPECIFIC EXPLODED VIEW	
	F	LES PIECES IDENTIFIEES AVEC LE PREFIXE "R" SONT DISPONIBLES COMME PIECES DE RECHANGES		F	LES POSITIONS ENTOUREES PAR UN CERCLE SONT DES ESEMBLE QUI ONT LEURS PROPRE VUE ECLATE	
	D	DIE BETEILIGTEN DURCH PRÄFIX "R" STEHEN ALS ERSATZ		D	POSITIONEN HERVORGEHOBEN DURCH DEN KREIS BAUGRUPPEN SIND UND HABE EINE TABELLE EXPLODIERTE GEWIDMET	
	E	LAS PIEZAS IDENTIFICADAS POR EL PREFIJO "R" SONO DISPONIBLES COMO REPLUSTOS		E	LAS POSICIONES EVIDENCIADAS CON EL CIRCULO SON CONJUNTOS Y TIENEN UN DIBUJO TECNICO SPECIFICO	
		DISEGNATO F. Feducci	DATA 27/10/10	NOME FILE DFT 5.511.1123.dft	CODICE COMMERCIALE 5.511.1123	INDICE REVISIONE 00
KRUGER TECHNOLOGY S.L. Polig. Agustinos C/G parcela B2 31013 Pamplona (Navarra)- SPAIN +34 948 343 393 info@kruger.es - www.kruger.es		DENOMINAZIONE ASS. SUPPORTO SQG SIGMA (IN CARPENTERIA) IN USO PER SIGMA 1 / EASY-R			TAVOLA -	FOGLIO 1 / 1

ASSIEME SUPPORTO SQUEGEE SIGMA 1 M/B SUPPORTO IN CARPENTERIA

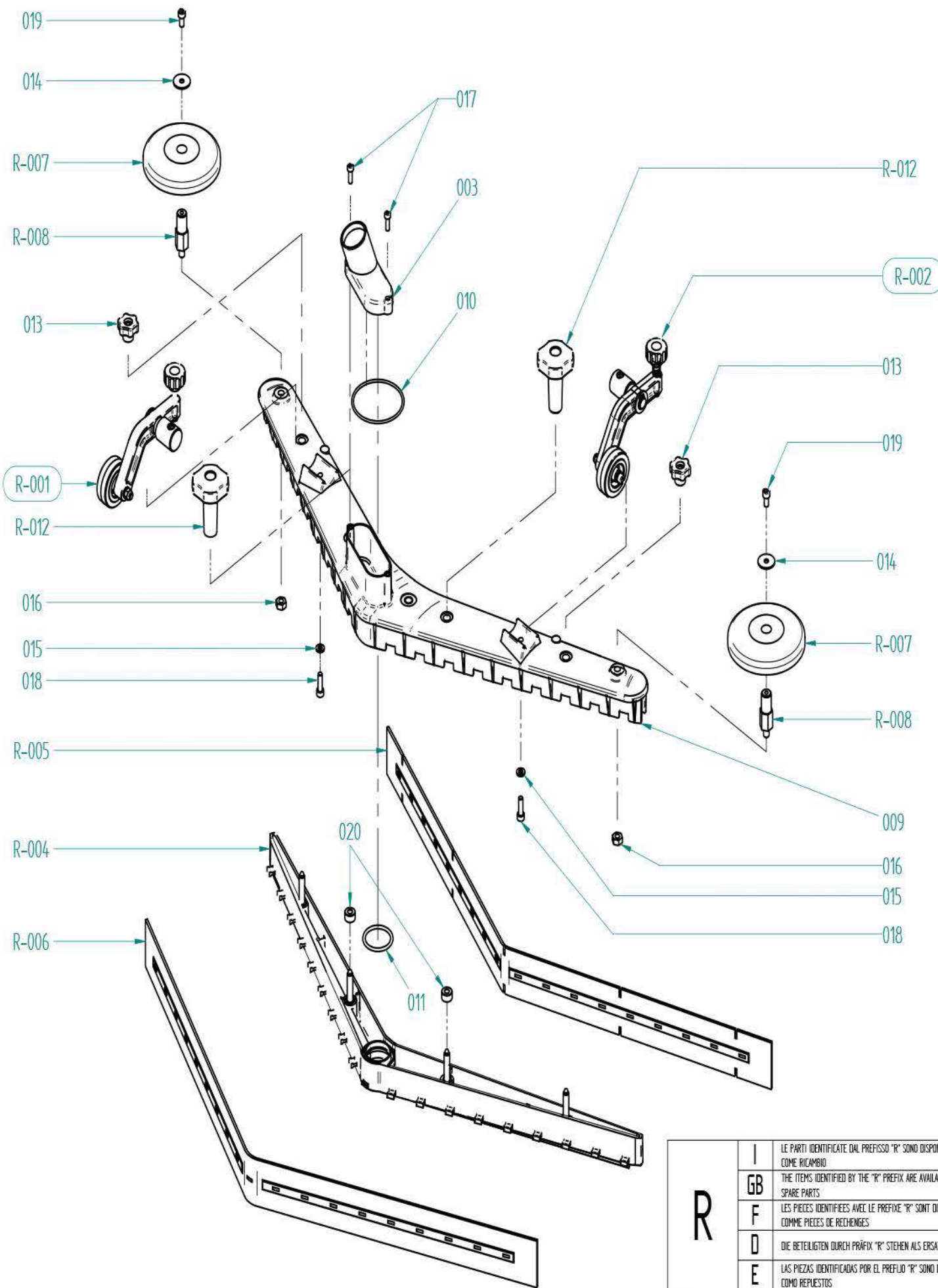
Posizione	Codice	Denominazione	Quantità
005	-	PERNO REGISTRO SQUEGEE	1
006	-	REGISTRO SQUEGEE	1
008	-	BOCCOLA FULCRO SQUEGEE IN OTTONE	2
010	-	RONDELLA PIANO D. 8X17 SP.1.6 UNI6592 INOX	2
011	-	RONDELLA PIANA D.12X24 Sp.2,5 UNI 6593 INOX	2
013	-	VITE TCEI M8X20 INOX UNI 5931	2
R-001	5.513.0197	SUPPORTO SQUEGEE FISSO	1
R-004	4.507.1076	MOLLA A COMPRESSIONE REGISTRO	1
R-007	4.507.1070	SUPPORTO SQUEGEE MOBILE	1
R-009	3.099.1189	RONDELLA LOBATA D.40 M8 H12 ROSSO COD16	1



R	I	LE PARTI IDENTIFICATE DAL PREFISSO "R" SONO DISPONIBILI COME RICAMBIO	O	I	LE POSIZIONI EVIDENZIATE DAL CERCHIO SONO DEGLI ASSEMBLI ED HANNO UNA TAVOLA ESPLOSA DEDICATA	
	GB	THE ITEMS IDENTIFIED BY THE "R" PREFIX ARE AVAILABLE AS SPARE PARTS		GB	POSITIONS MARKED BY A CIRCLE REFERS TO PARTS ASSEMBLY AND HAVE A SPECIFIC EXPLODED VIEW	
	F	LES PIÈCES IDENTIFIÉES AVEC LE PRÉFIXE "R" SONT DISPONIBLES COMME PIÈCES DE RECHANGES		F	LES POSITIONS ENTOURÉES PAR UN CERCLE SONT DES ESEMBLE QUI ONT LEURS PROPRE VUE ECLATÉ	
	D	DIE BETEILIGTEN DURCH PRÄFIX "R" STEHEN ALS ERSATZ		D	POSITIONEN HERVORGEHOBEN DURCH DEN KREIS BAUGRUPPEN SIND UND HABE EINE TABELLE EXPLODIERTE GEWIDMET	
	E	LAS PIEZAS IDENTIFICADAS POR EL PREFIJO "R" SONO DISPONIBLES COMO REPUESTOS		E	LAS POSICIONES EVIDENCIADAS CON EL CIRCULO SON CONJUNTOS Y TIENEN UN DIBUJO TECNICO SPECIFICO	
KRÜGER Technology S.L.		DISIGNATO F. Feducci	DATA 27/10/10	NOME FILE DFT 5.509.1474.dft	CODICE COMMERCIALE 5.509.1474	INDICE REVISIONE 00
KRUGER TECHNOLOGY S.L. Polig. Agustinos C/G parcela B2 31013 Pamplona (Navarra)- SPAIN +34 948 343 393 info@kruger.es - www.kruger.es		DENOMINAZIONE GR. SQG PRESSOFUSIONE SUPP. CARPENTERIA REG.			TAVOLA -	FOGLIO 1/1
		IN USO PER UOMO A TERRA				

GRUPPO SQUEGEE PRESSOFUSIONE SUPPORTO CARPENTERIA REGOLAB.

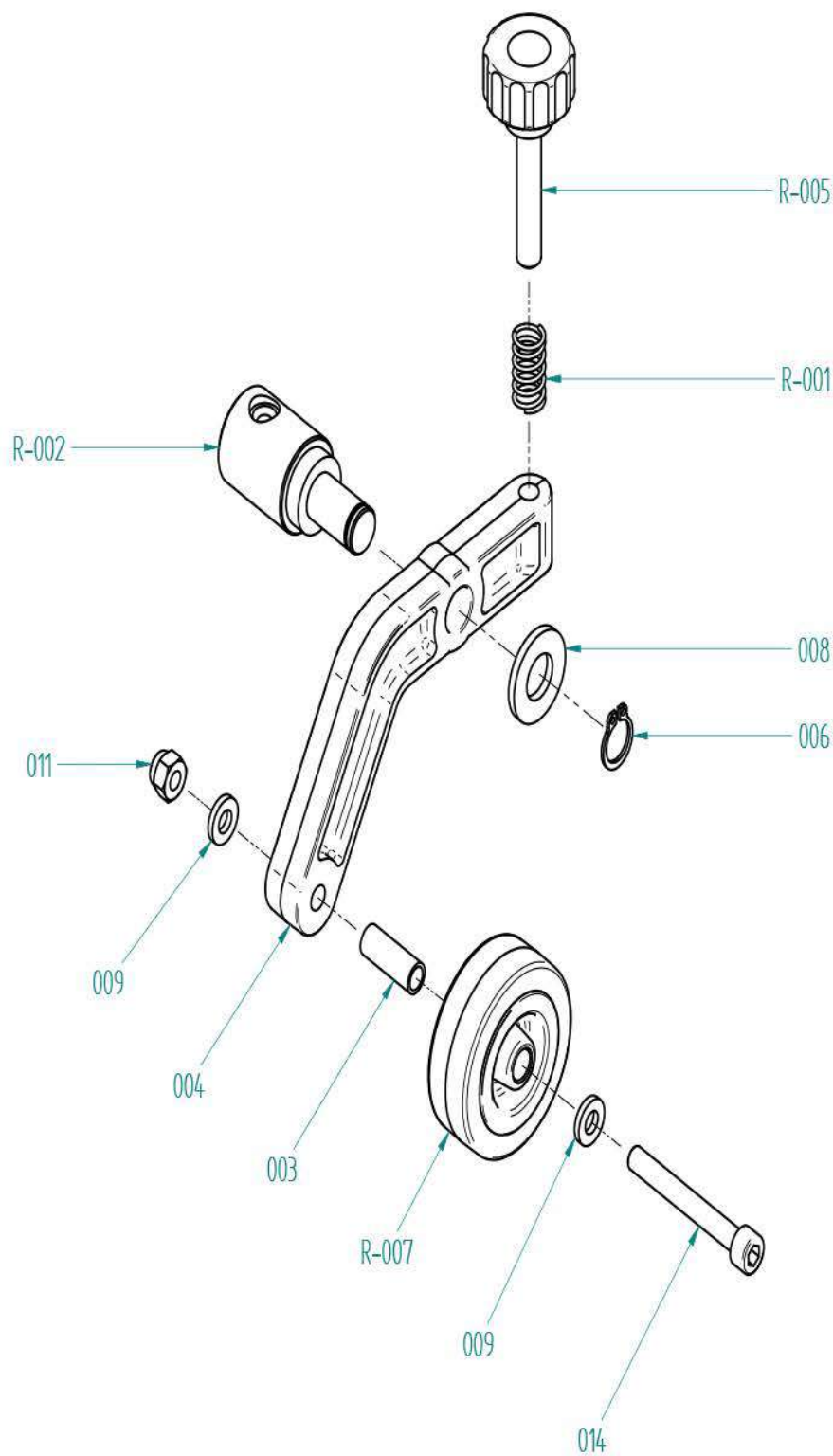
Posizione	Codice	Denominazione	Quantità
004	-	VITE TCEI M6X12 INOX DIN 912	2
007	-	VITE TCEI M6X20 INOX UNI 5931	1
R-001	5.511.1123	ASSIEME SUPPORTO SQUEGEE SIGMA 1 M/B SUPPORTO IN CARPENTERIA	1
R-002	5.511.1122	ASSIEME SQUEGEE PRESSOFUSIONE UOMO A TERRA F1 SUPP. ACCIAIO	1
R-003	4.507.0854	STAFFA PER FILO ALZASQUEEGE ESP.C	1
R-005	4.508.0209	FLANGIA DI FERMO SFERA	1
R-006	4.508.0208	SFERA INNESTO SQUEGEE	1



R	I	LE PARTI IDENTIFICATE DAL PREFISSO "R" SONO DISPONIBILI COME RICAMBIO	○	I	LE POSIZIONI EVIDENZIATE DAL CERCHIO SONO DEGLI ASSEMBLI ED HANNO UNA TAVOLA ESPLOSA DEDICATA	
	GB	THE ITEMS IDENTIFIED BY THE "R" PREFIX ARE AVAILABLE AS SPARE PARTS		GB	POSITIONS MARKED BY A CIRCLE REFERS TO PARTS ASSEMBLY AND HAVE A SPECIFIC EXPLODED VIEW	
	F	LES PIECES IDENTIFIEES AVEC LE PREFIXE "R" SONT DISPONIBLES COMME PIECES DE RECHANGES		F	LES POSITIONS ENTOUREES PAR UN CERCLE SONT DES ESEMBLE QUI ONT LEURS PROPRE VUE ECLATE	
	D	DIE BETEILIGTEN DURCH PRÄFIX "R" STEHEN ALS ERSATZ		D	POSITIONEN HERVORGEHOBEN DURCH DEN KREIS BAUGRUPPEN SIND UND HABE EINE TABELLE EXPLODIERTE GEWIDMET	
	E	LAS PIEZAS IDENTIFICADAS POR EL PREFIJO "R" SONO DISPONIBLES COMO REPLUSTOS		E	LAS POSICIONES EVIDENCIADAS CON EL CIRCULO SON CONJUNTOS Y TIENEN UN DIBUJO TECNICO SPECIFICO	
		DISEGNATO F. Feducci	DATA 15/10/09	NOME FILE DFT 55111122.dft	CODICE COMMERCIALE 5.511.1122	INDICE REVISIONE 00
KRUGER TECHNOLOGY S.L. Políg. Agustinos C/G parcela B2 31013 Pamplona (Navarra)- SPAIN +34 948 343 393 info@kruger.es - www.kruger.es		DENOMINAZIONE ASS. SQUEEGE PRESSOFUSIONE		TAVOLA FOLIO		IN USO PER UOMO A TERRA
						1 / 1

ASSIEME SQUEEGEE PRESSOFUSIONE UOMO A TERRA F1 SUPP. ACCIAIO

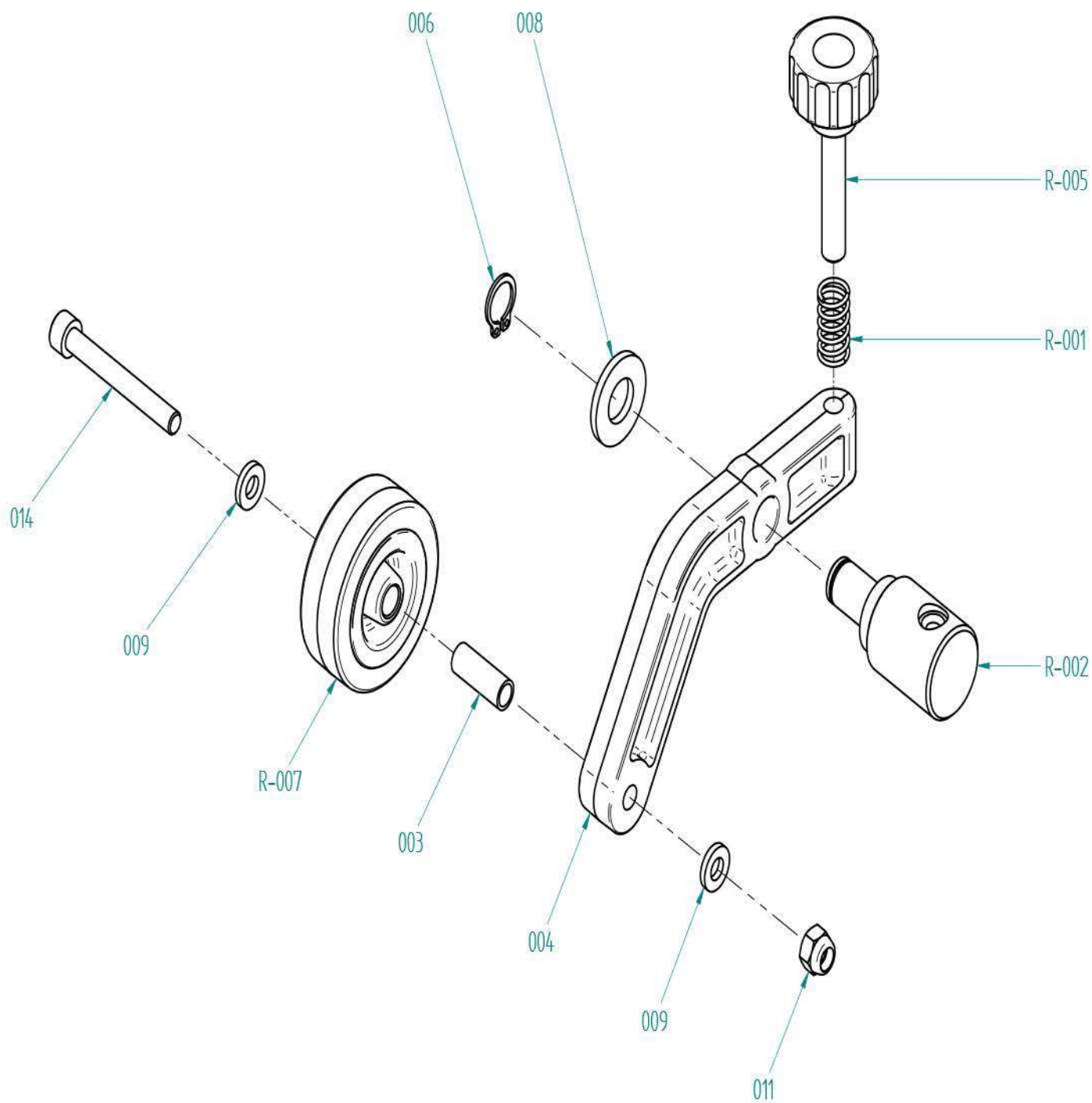
Posiz	Articolo	Descrizione	Quantita'
003	-	COPERCHIO SIFONE SQUEEGEE A "V" CANOTTO DEFL.INCLIN.ESP.00	1
009	-	CORPO SQUEEGEE PRESSOF.A "V" L= 780mm LAVASC.UOMO/TERRA ESP.00	1
010	-	GUARNIZIONE OR 3275	1
011	-	GUARNIZIONE O-RING 4143 NBR	1
013	-	VOLANTINO M8 PASSANTE 177/30	2
014	-	ROSETTA PIANA 6.4X24 UNI 6593 INOX	2
015	-	RONDELLA PIANA D.6X12 Sp.2 UNI 6592 INOX -RONY061200-	2
016	-	DADO M8 UNI 5588 INOX	2
017	-	VITE TCEI M5X12 INOX UNI 5931	2
018	-	VITE TCEI M6X20 UNI 5931 INOX- BRNY006020-	2
019	-	VITE TCEI M6X12 INOX DIN 912 -BRNY006012-	2
020	-	DISTANZIALE DI SPESSORAMENTO D=15 d=M8 H=8.5	2
R-001	5.511.1517	ASSIEME RUOTA SQUEEGEE PRESSO FUSIONE UOMO A TERRA SX 2008	1
R-002	5.511.1516	ASSIEME RUOTA SQUEEGEE PRESSO FUSIONE UOMO A TERRA DX 2008	1
R-004	4.508.0505	SUPPORTO GOMMA TERGI IN NYLON	1
R-005	4.508.0468	LAMA L.830 SP.3	1
R-006	4.508.0467	LAMA L.870 SP.4	1
R-007	4.508.0224	RUOTA DI PROTEZIONE DIAM. 110 COL. NERO Esp.C	2
R-008	4.507.0831	SUPPORTO RUOTA PARACOLPI PER SQUEEGEE PRESSOFUSO	2
R-012	3.099.1265	VOLANTINO LOBI PROLUNGATO D.52 M8	2

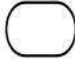


R	I	LE PARTI IDENTIFICATE DAL PREFISSO "R" SONO DISPONIBILI COME RICAMBIO	O	I	LE POSIZIONI EVIDENZIATE DAL CERCHIO SONO DEGLI ASSEMBLI ED HANNO UNA TAVOLA ESPLOSA DEDICATA	
	GB	THE ITEMS IDENTIFIED BY THE "R" PREFIX ARE AVAILABLE AS SPARE PARTS		GB	POSITIONS MARKED BY A CIRCLE REFERS TO PARTS ASSEMBLY AND HAVE A SPECIFIC EXPLODED VIEW	
	F	LES PIECES IDENTIFIEES AVEC LE PREFIXE "R" SONT DISPONIBLES COMME PIECES DE RECHANGES		F	LES POSITIONS ENTOUREES PAR UN CERCLE SONT DES ESEMBLE QUI ONT LEURS PROPRE VUE ECLATE	
	D	DIE BETEILIGTEN DURCH PRÄFIX "R" STEHEN ALS ERSATZ		D	POSITIONEN HERVORGEHOBEN DURCH DEN KREIS BAUGRUPPEN SIND UND HABE EINE TABELLE EXPLODIERTE GEWIDMET	
	E	LAS PIEZAS IDENTIFICADAS POR EL PREFIJO "R" SONO DISPONIBLES COMO REPUSTOS		E	LAS POSICIONES EVIDENCIADAS CON EL CIRCULO SON CONJUNTOS Y TIENEN UN DIBUJO TECNICO SPECIFICO	
		DISEGNATO	DATA	NOME FILE DFT	CODICE COMMERCIALE	INDICE REVISIONE
		Storai F.	05/07/10	5.511.1516.dft	5.511.1516	A
KRUGER TECHNOLOGY S.L. Políg. Agustinos C/G parcela B2 31013 Pamplona (Navarra)-SPAIN +34 948 343 393 info@kruger.es - www.kruger.es		DENOMINAZIONE			TAVOLA	FOGLIO
		ASS. RUOTA SQG PRESSO FUSIONE DX 2008 UOMO A TERRA			-	1/1

ASSIEME RUOTA SQUEGEE PRESSO FUSIONE UOMO A TERRA DX 2008

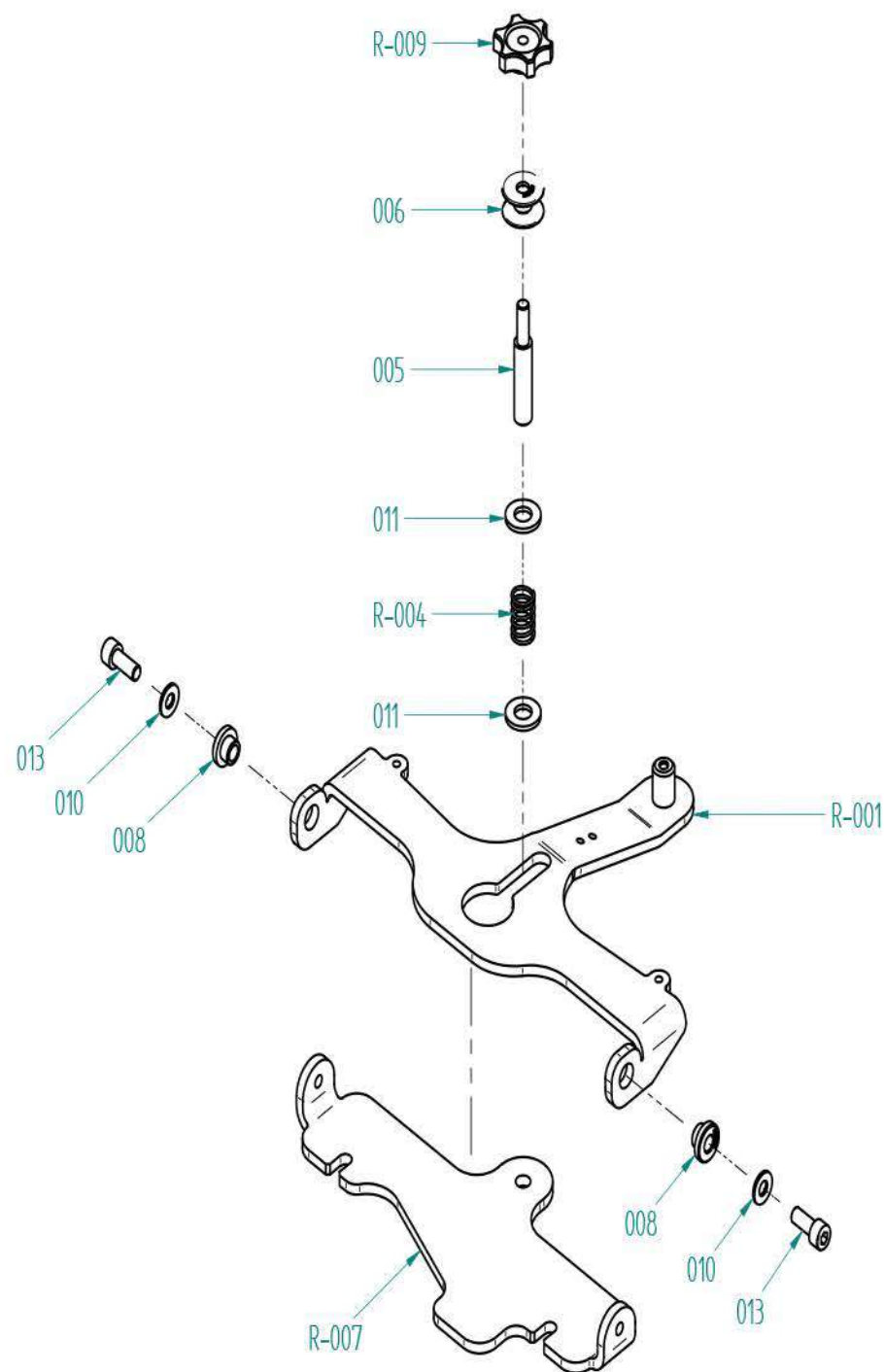
Posizione	Articolo	Descrizione	Quantità
003	-	BOCCOLA RUOTA SQUEGEE	1
004	-	BRACCIO PORTA RUOTA REGOLAZION E SQG	1
006	-	ANELLO SEEGER E D.12 UNI 7435	1
008	-	RONDELLA PIANA D.12X24 Sp.2,5 UNI 6593 INOX	1
009	-	RONDELLA PIANA D.6X12 Sp.2 UNI 6592 INOX	2
011	-	DADO M6 AUTOBLOCCAN. ALTO INOX DIN 982	1
014	-	VITE TCEI M6X50 UNI 5931 INOX	1
R-001	4.507.1270	MOLLA A COMPRESSIONE D10.9X20 X BRACCIO PORTARUOTA SQG	1
R-002	4.507.0829	PERNO DI ACCOPPIAMENTO PER SQU EGEE IN PRESSOFUSIONE U.T.	1
R-005	3.099.1498	VOLANTINO D.30 CON VITE M8X40 COLORE ROSSO	1
R-007	3.006.0075	RUOTINO PER SQUEGEE D.50X21 d.8 IN GOMMA	1

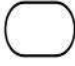



R	I	LE PARTI IDENTIFICATE DAL PREFISSO "R" SONO DISPONIBILI COME RICAMBIO		I	LE POSIZIONI EVIDENZIATE DAL CERCHIO SONO DEGLI ASSEMBLI ED HANNO UNA TAVOLA ESPLOSA DEDICATA	
	GB	THE ITEMS IDENTIFIED BY THE "R" PREFIX ARE AVAILABLE AS SPARE PARTS		GB	POSITIONS MARKED BY A CIRCLE REFERS TO PARTS ASSEMBLY AND HAVE A SPECIFIC EXPLODED VIEW	
	F	LES PIECES IDENTIFIEES AVEC LE PREFIXE "R" SONT DISPONIBLES COMME PIECES DE RECHANGES		F	LES POSITIONS ENTOUREES PAR UN CERCLE SONT DES ESEMBLE QUI ONT LEURS PROPRE VUE ECLATE	
	D	DIE BETEILIGTEN DURCH PRÄFIX "R" STEHEN ALS ERSATZ		D	POSITIONEN HERVORGEHOBEN DURCH DEN KREIS BAUGRUPPEN SIND UND HABE EINE TABELLE EXPLODIERTE GEWIDMET	
	E	LAS PIEZAS IDENTIFICADAS POR EL PREFIJO "R" SONO DISPONIBLES COMO REPUESTOS		E	LAS POSICIONES EVIDENCIADAS CON EL CIRCULO SON CONJUNTOS Y TIENEN UN DIBUJO TECNICO SPECIFICO	
		DISEGNATO Storai F.	DATA 05/07/10	NOME FILE DFT 5.511.1517.dft	CODICE COMMERCIALE 5.511.1517	INDICE REVISIONE A
KRUGER TECHNOLOGY S.L. Polig. Agustinos C/G parcela B2 31013 Pamplona (Navarra)-SPAIN +34 948 343 393 info@kruger.es - www.kruger.es		DENOMINAZIONE ASS. RUOTA SQG PRESSO FUSIONE SX 2008			TAVOLA -	FOGLIO 1/1
		IN USO PER UOMO A TERRA				

ASSIEME RUOTA SQUEGEE PRESSO FUSIONE UOMO A TERRA SX 2008

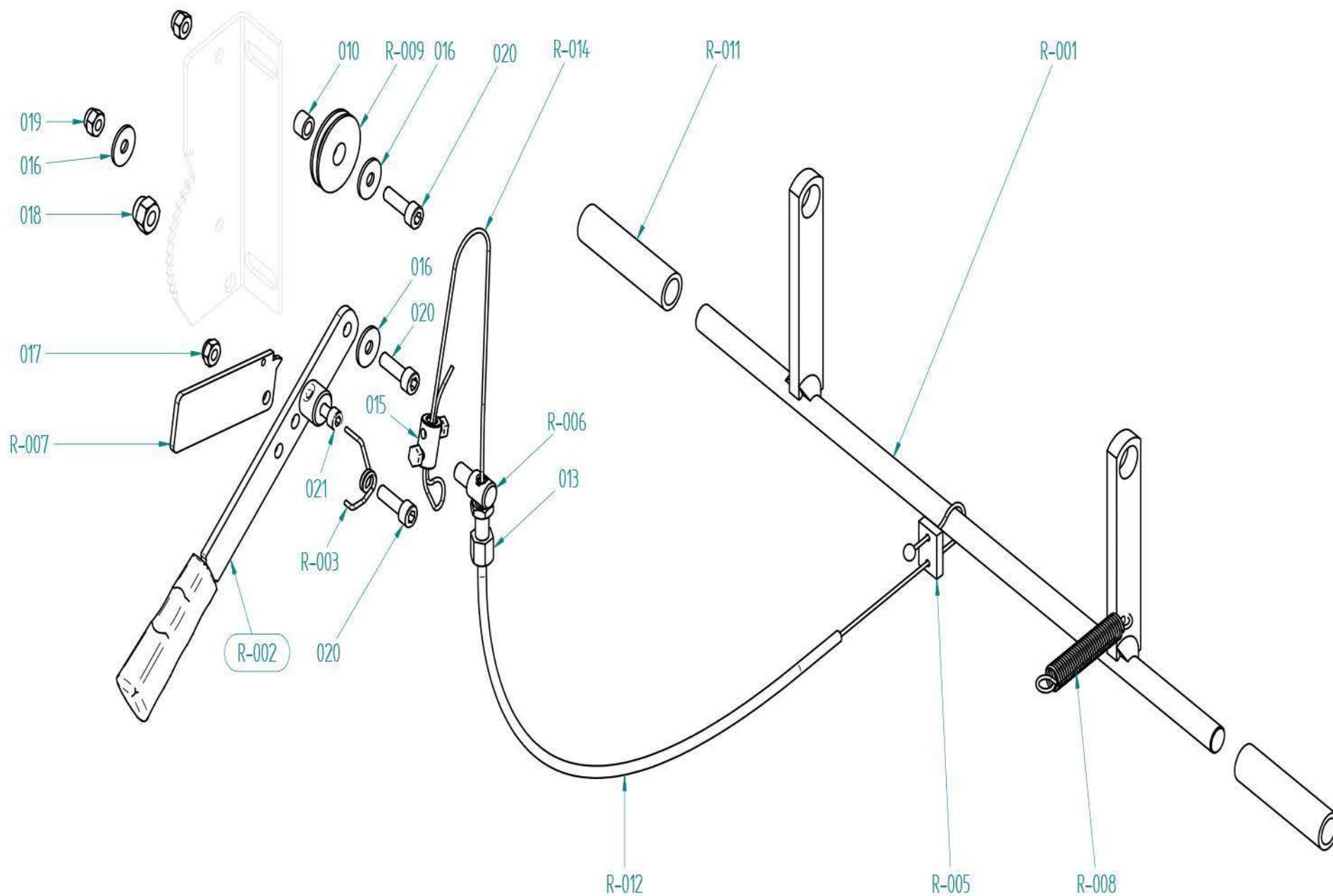
Posizione	Articolo	Descrizione	Quantità
003	-	BOCCOLA RUOTA SQUEGEE	1
004	-	BRACCIO PORTA RUOTA REGOLAZION E SQG	1
006	-	ANELLO SEEGER E D.12 UNI 7435	1
008	-	RONDELLA PIANA D.12X24 Sp.2,5 UNI 6593 INOX	1
009	-	RONDELLA PIANA D.6X12 Sp.2 UNI 6592 INOX	2
011	-	DADO M6 AUTOBLOCCAN. ALTO INOX DIN 982	1
014	-	VITE TCEI M6X50 UNI 5931 INOX	1
R-001	4.507.1270	MOLLA A COMPRESSIONE D10.9X20 X BRACCIO PORTARUOTA SQG	1
R-002	4.507.0829	PERNO DI ACCOPPIAMENTO PER SQU EGEE IN PRESSOFUSIONE U.T.	1
R-005	3.099.1498	VOLANTINO D.30 CON VITE M8X40 COLORE ROSSO	1
R-007	3.006.0075	RUOTINO PER SQUEGEE D.50X21 d.8 IN GOMMA	1





R	I	LE PARTI IDENTIFICATE DAL PREFISSO "R" SONO DISPONIBILI COME RICAMBIO		I	LE POSIZIONI EVIDENZIATE DAL CERCHIO SONO DEGLI ASSEMBLI ED HANNO UNA TAVOLA ESPLOSA DEDICATA	
	GB	THE ITEMS IDENTIFIED BY THE "R" PREFIX ARE AVAILABLE AS SPARE PARTS		GB	POSITIONS MARKED BY A CIRCLE REFERS TO PARTS ASSEMBLY AND HAVE A SPECIFIC EXPLODED VIEW	
	F	LES PIECES IDENTIFIEES AVEC LE PREFIXE "R" SONT DISPONIBLES COMME PIECES DE RECHANGES		F	LES POSITIONS ENTOUREES PAR UN CERCLE SONT DES ESEMBLE QUI ONT LEURS PROPRE VUE ECLATE	
	D	DIE BETEILIGTEN DURCH PRÄFIX "R" STEHEN ALS ERSATZ		D	POSITIONEN HERVORGEHOBEN DURCH DEN KREIS BAUGRUPPEN SIND UND HABE EINE TABELLE EXPLODIERTE GEWIDMET	
	E	LAS PIEZAS IDENTIFICADAS POR EL PREFIJO "R" SONO DISPONIBLES COMO REPLUSTOS		E	LAS POSICIONES EVIDENCIADAS CON EL CIRCULO SON CONJUNTOS Y TIENEN UN DIBUJO TECNICO SPECIFICO	
		DISEGNATO F. Feducci	DATA 27/10/10	NOME FILE DFT 5.511.1123.dft	CODICE COMMERCIALE 5.511.1123	INDICE REVISIONE 00
KRUGER TECHNOLOGY S.L. Polig. Agustinos C/G parcela B2 31013 Pamplona (Navarra)- SPAIN +34 948 343 393 info@kruger.es - www.kruger.es		DENOMINAZIONE ASS. SUPPORTO SQG SIGMA (IN CARPENTERIA) IN USO PER SIGMA 1 / EASY-R			TAVOLA -	FOGLIO 1 / 1

ASSIEME SUPPORTO SQUEGEE SIGMA 1 M/B SUPPORTO IN CARPENTERIA

Posizione	Codice	Denominazione	Quantità
005	-	PERNO REGISTRO SQUEGEE	1
006	-	REGISTRO SQUEGEE	1
008	-	BOCCOLA FULCRO SQUEGEE IN OTTONE	2
010	-	RONDELLA PIANO D. 8X17 SP.1.6 UNI6592 INOX	2
011	-	RONDELLA PIANA D.12X24 Sp.2,5 UNI 6593 INOX	2
013	-	VITE TCEI M8X20 INOX UNI 5931	2
R-001	5.513.0197	SUPPORTO SQUEGEE FISSO	1
R-004	4.507.1076	MOLLA A COMPRESSIONE REGISTRO	1
R-007	4.507.1070	SUPPORTO SQUEGEE MOBILE	1
R-009	3.099.1189	RONDELLA LOBATA D.40 M8 H12 ROSSO COD16	1

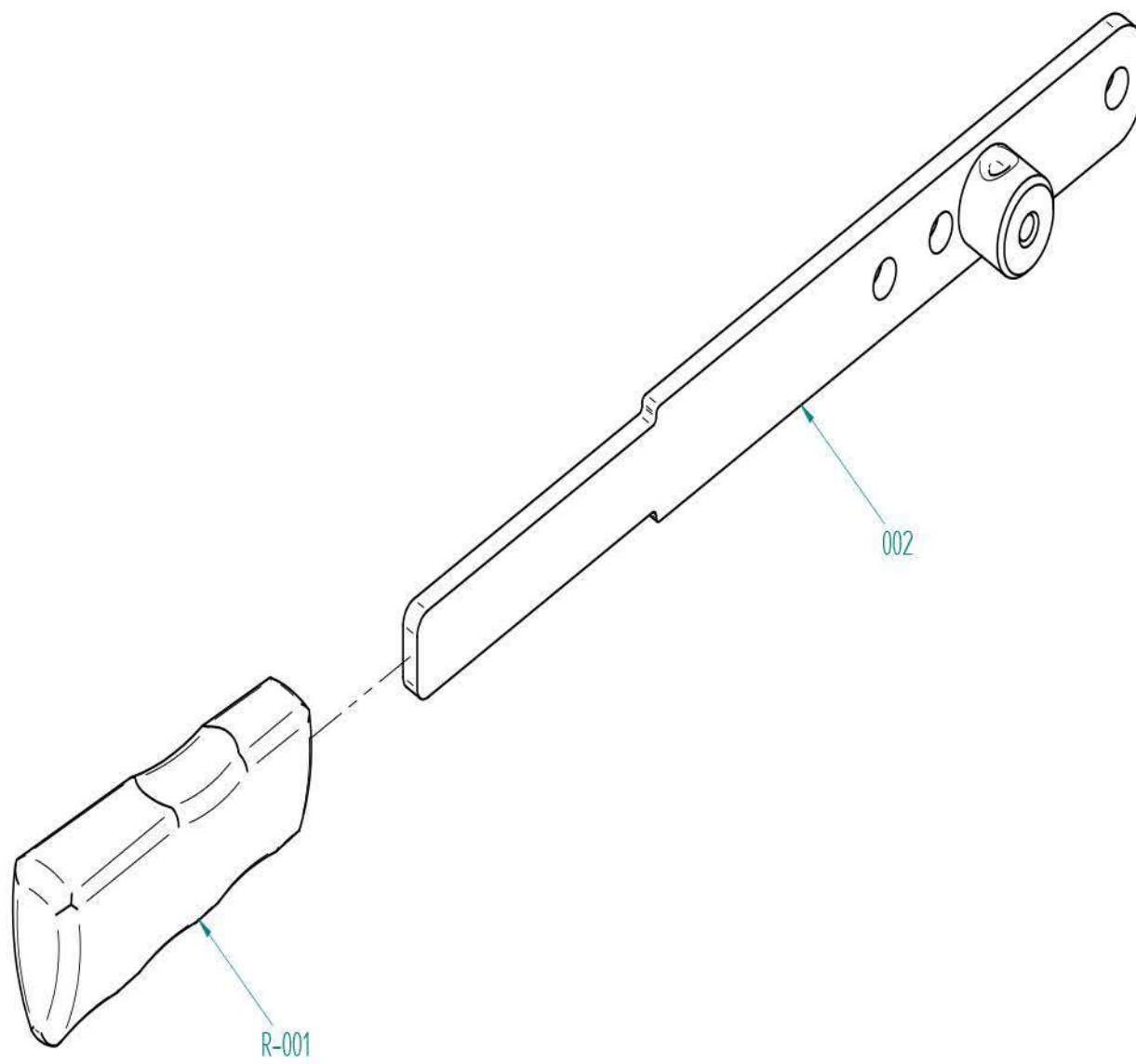


R	I	LE PARTI IDENTIFICATE DAL PREFISSO "R" SONO DISPONIBILI COME RICAMBIO		I	LE POSIZIONI EVIDENZIATE DAL CERCHIO SONO DEGLI ASSEMBLI ED HANNO UNA TAVOLA ESPLOSA DEDICATA	
	GB	THE ITEMS IDENTIFIED BY THE "R" PREFIX ARE AVAILABLE AS SPARE PARTS		GB	POSITIONS MARKED BY A CIRCLE REFERS TO PARTS ASSEMBLY AND HAVE A SPECIFIC EXPLODED VIEW	
	F	LES PIECES IDENTIFIEES AVEC LE PREFIXE "R" SONT DISPONIBLES COMME PIECES DE RECHANGES		F	LES POSITIONS ENTOUREES PAR UN CERCLE SONT DES ESEMBLE QUI ONT LEURS PROPRE VUE ECLATE	
	D	DIE BETEILIGTEN DURCH PRÄFIX "R" STEHEN ALS ERSATZ		D	POSITIONEN HERVORGEHOBEN DURCH DEN KREIS BAUGRUPPEN SIND UND HABE EINE TABELLE EXPLODIERTE GEWIDMET	
	E	LAS PIEZAS IDENTIFICADAS POR EL PREFIJO "R" SONO DISPONIBLES COMO REPUESTOS		E	LAS POSICIONES EVIDENCIADAS CON EL CIRCULO SON CONJUNTOS Y TIENEN UN DIBUJO TECNICO SPECIFICO	
		DISEGNATO W. Giuliani	DATA 28/04/10	NOME FILE DFT 5.509.0519.dft	CODICE COMMERCIALE 5.509.0519	INDICE REVISIONE E
KRUGER TECHNOLOGY S.L. Políg. Agustinos C/G parcela B2 31013 Pamplona (Navarra)- SPAIN +34 948 343 393 info@kruger.es - www.kruger.es		DENOMINAZIONE GRUPPO FRENO F1/G1 CON NUOVA LEVA IN USO PER SIGMA 50 BTR			TAVOLA	FOGLIO 1/1

GRUPPO FRENO F1/G1 CON NUOVA L EVA

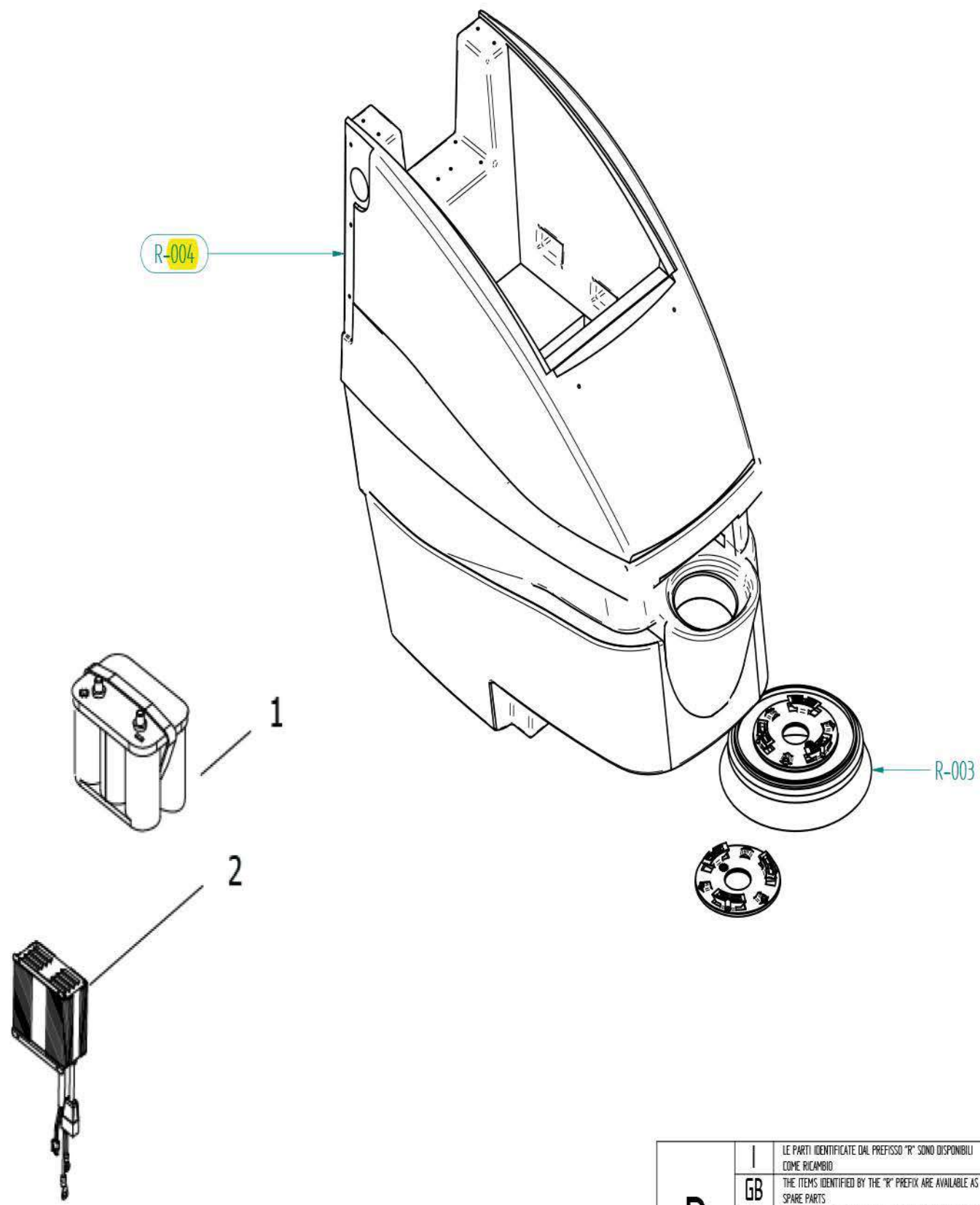
Posizione	Codice	Denominazione	Quantità
010	-	BOCCOLA CARRUCOLA CAVO FRENO -	1
013	-	REGISTRO M8X40 CH12 F.9.5 + DA DO ZNT	1
015	-	MORSETTO VL 12X20 INTERNO 6	1
016	-	RONDELLA PIANA D.6X18 Sp.1,6 U NI 6593 INOX	3
017	-	DADO AUTOBLOCCANTE M6 BASSO UNI7474 INOX DIN985	1
018	-	DADO M8 AUTOBL.INOX DIN 982	1
019	-	DADO M6 AUTOBLOCCAN. ALTO INOX DIN 982	2
020	-	VITE TCEI M6X20 UNI 5931 INOX-	3
021	-	VITE TCEI M5X12 INOX UNI 5931	1
R-001	5.513.0024	STAFFA FRENO PER RUOTE FE37 ZN T BIANCA	1
R-002	5.511.0425	ASSIEME LEVA DEL FRENO CON MAN OPOLA	1
R-003	4.507.0992	MOLLA FRENO A MANO FILO 2	1
R-005	4.507.0130	PIASTRINA X CAVETTO FRENO SCL	1
R-006	4.507.0089	ANCORAGGIO DEL REGISTRO FRENO ZNT	1
R-007	4.507.0087	CRICCHETTO SGANCIO FRENO VERNI C.NERO	1
R-008	4.507.0041	MOLLA A TRAZIONE Filo Diam.1,5	1
R-009	4.506.0038	CARRUCOLA CAVO FRENO	1
R-011	3.099.0659	SPEZZONE TUBO PER FRENO F1/G1/ G2	2
R-012	3.099.0365	GUAINA COPRIFILO+TERMIN.LAM.8 C/TUBETTO L.1150	1
R-014	3.099.0363	CAVO FRENO INOX D.2.5X133 LUNG .1800+SFERA 6.5mm	1

A TERMINI DI LEGGE CI RISERVIAMO LA PROPRIETA' DI QUESTO DISEGNO CON DIVIETO DI RIPRODURLO O DI RENDERLO COMUNQUE NOTO A TERZI SENZA LA NOSTRA AUTORIZZAZIONE, IN QUANTO PROPRIETA' INTELLETTUALE.



R	I	LE PARTI IDENTIFICATE DAL PREFISSO "R" SONO DISPONIBILI COME RICAMBIO	O	I	LE POSIZIONI EVIDENZIATE DAL CERCHIO SONO DEGLI ASSIEMI ED HANNO UNA TAVOLA ESPLOSA DEDICATA	
	GB	THE ITEMS IDENTIFIED BY THE "R" PREFIX ARE AVAILABLE AS SPARE PARTS		GB	POSITIONS MARKED BY A CIRCLE REFERS TO PARTS ASSEMBLY AND HAVE A SPECIFIC EXPLODED VIEW	
	F	LES PIECES IDENTIFIEES AVEC LE PREFIXE "R" SONT DISPONIBLES COMME PIECES DE RECHANGES		F	LES POSITIONS ENTOUREES PAR UN CERCLE SONT DES ESEMBLE QUI ONT LEURS PROPRE VUE ECLATE	
	D	DIE BETEILIGTEN DURCH PRÄFIX "R" STEHEN ALS ERSATZ		D	POSITIONEN HERVORGEHOBEN DURCH DEN KREIS BAUGRUPPEN SIND UND HABE EINE TABELLE EXPLODIERTE GEWIDMET	
	E	LAS PIEZAS IDENTIFICADAS POR EL PREFIJO "R" SONO DISPONIBLES COMO REPUSTOS		E	LAS POSICIONES EVIDENCIADAS CON EL CIRCULO SON CONJUNTOS Y TIENEN UN DIBUJO TECNICO SPECIFICO	
 KRÜGER TECHNOLOGY S.L. Polig. Agustinos C/G parcela B2 31013 Pamplona (Navarra)- SPAIN +34 948 343 393 info@kruger.es - www.kruger.es		DISEGNATO W. Giuliani	DATA 04/05/10	NOME FILE DFT 5.511.0425.dft	CODICE COMMERCIALE 5.511.0425	INDICE REVISIONE 00
		DENOMINAZIONE ASSIEME LEVA DEL FRENO CON MANOPOLA			TAVOLA	FOGLIO 1/1
IN USO PER Sigma 1						

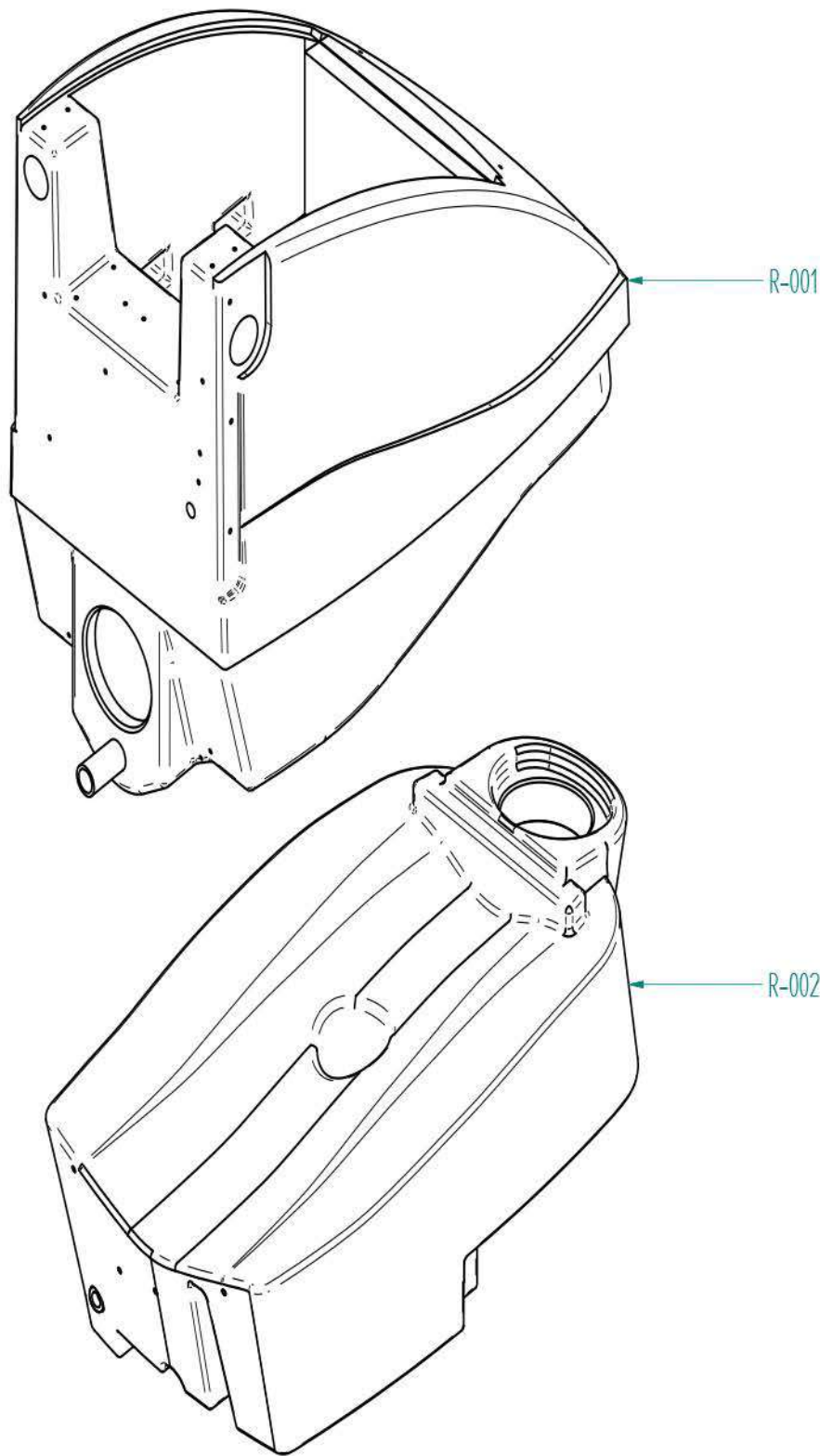
Posizione	Codice	Denominazione	Quantità
002	-	LEVA DEL FRENO	1
R-001	4.508.0971	IMPUGNATURA SPECIALE LEVE (15X4)	1



R	I	LE PARTI IDENTIFICATE DAL PREFISSO "R" SONO DISPONIBILI COME RICAMBIO	O	I	LE POSIZIONI EVIDENZIATE DAL CERCCHIO SONO DEEBI ASSIEMI ED HANNO UNA TAVOLA ESPLOSA DEDICATA	
	GB	THE ITEMS IDENTIFIED BY THE "R" PREFIX ARE AVAILABLE AS SPARE PARTS		GB	POSITIONS MARKED BY A CIRCLE REFERS TO PARTS ASSEMBLY AND HAVE A SPECIFIC EXPLODED VIEW	
	F	LES PIECES IDENTIFIEES AVEC LE PREFIXE "R" SONT DISPONIBLES COMME PIECES DE RECHANGES		F	LES POSITIONS ENTOUREES PAR UN CERCLE SONT DES ESEMBLE QUI ONT LEURS PROPRE VUE ECLATE	
	D	DIE BETEILIGTEN DURCH PRÄFIX "R" STEHEN ALS ERSATZ		D	POSITIONEN HERVORGEHOHEN DURCH DEN KREIS BAUGRUPPEN SIND UND HABE EINE TABELLE EXPLODIERTE GEWIDMET	
	E	LAS PIEZAS IDENTIFICADAS POR EL PREFIJO "R" SONO DISPONIBLES COMO REPLUSTOS		E	LAS POSICIONES EVIDENCIADAS CON EL CIRCULO SON CONJUNTOS Y TIENEN UN DIBUJO TECNICO SPECIFICO	
		DISEGNATO W. Giuliani	DATA 03/06/10	NOME FILE DFT 5.509.1695.dft	CODICE COMMERCIALE 5.509.1695	INDICE REVISIONE 00
KRUGER TECHNOLOGY S.L. Políg. Agustinos C/G parcela B2 31013 Pamplona (Navarra) - SPAIN +34 948 343 393 info@kruger.es - www.kruger.es		DENOMINAZIONE IN USO PER GRUPPO VARIANTI SIGMA 55 BTR C.A.			TAVOLA	FOGLIO 1/1

GRUPPO VARIANTI SIGMA 55BTR ARANCIO/GR.SC. -CTM-

Posizione	Articolo	Descrizione	Quantità
R-0010	0.107.0063	BATTERIA GEL 12V 105A/C5-120A/C20	1
R-002	5.511.1640	KIT CARICA BATTERIA	1
R-003	5.511.1101	ASSIEME SPAZZOLA PPL MOD 21-55 D 275/10.5 DX/SX	2
R-004	5.511.0744	ASSIEME SERBATOI AR/GR SCURO C ON FORO 44 PER ASPIRAZIONE	1



R	I	LE PARTI IDENTIFICATE DAL PREFISSO "R" SONO DISPONIBILI COME RICAMBIO		I	LE POSIZIONI EVIDENZIATE DAL CERCHIO SONO DEGLI ASSIEMI ED HANNO UNA TAVOLA ESPLOSA DEDICATA	
	GB	THE ITEMS IDENTIFIED BY THE "R" PREFIX ARE AVAILABLE AS SPARE PARTS		GB	POSITIONS MARKED BY A CIRCLE REFERS TO PARTS ASSEMBLY AND HAVE A SPECIFIC EXPLODED VIEW	
	F	LES PIECES IDENTIFIEES AVEC LE PREFIXE "R" SONT DISPONIBLES COMME PIECES DE RECHANGES		F	LES POSITIONS ENTOUREES PAR UN CERCLE SONT DES ESEMBLE QUI ONT LEURS PROPRE VUE ECLATE	
	D	DIE BETEILIGTEN DURCH PRÄFIX "R" STEHEN ALS ERSATZ		D	POSITIONEN HERVORGEHOBEN DURCH DEN KREIS BAUGRUPPEN SIND UND HABE EINE TABELLE EXPLODIERTE GEWIDMET	
	E	LAS PIEZAS IDENTIFICADAS POR EL PREFIJO "R" SONO DISPONIBLES COMO REPLUESTOS		E	LAS POSICIONES EVIDENCIADAS CON EL CIRCULO SON CONJUNTOS Y TIENEN UN DIBUJO TECNICO SPECIFICO	
		DISEGNATO W. Giuliani	DATA 03/06/10	NOME FILE DFT 5.511.0744.dft	CODICE COMMERCIALE 5.511.0744	INDICE REVISIONE 00
KRUGER TECHNOLOGY S.L. Polig. Agustinos C/G parcela B2 31013 Pamplona (Navarra)- SPAIN +34 948 343 393 info@kruger.es - www.kruger.es		DENOMINAZIONE ASSIEME SERBATOI AR/GR SCURO C ON FORO 44			TAVOLA	FOGLIO 1/1
		IN USO PER F1				

ASSIEME SERBATOI AR/GR SCURO C ON FORO 44 PER ASPIRAZIONE

Posizione	Articolo	Descrizione	Quantità
R-001	4.508.0857	SERBATOIO SUPERIORE RECUPERO SIGMA 1 ARANCIO	1
R-002	4.508.0099	SERBATOIO INFERIORE SOLUZIONE SIGMA 1 / EASY-R GRIGIO SCURO	1