



DESPIECE TÉCNICO

FREGADORA

KF455E



CÓDIGO

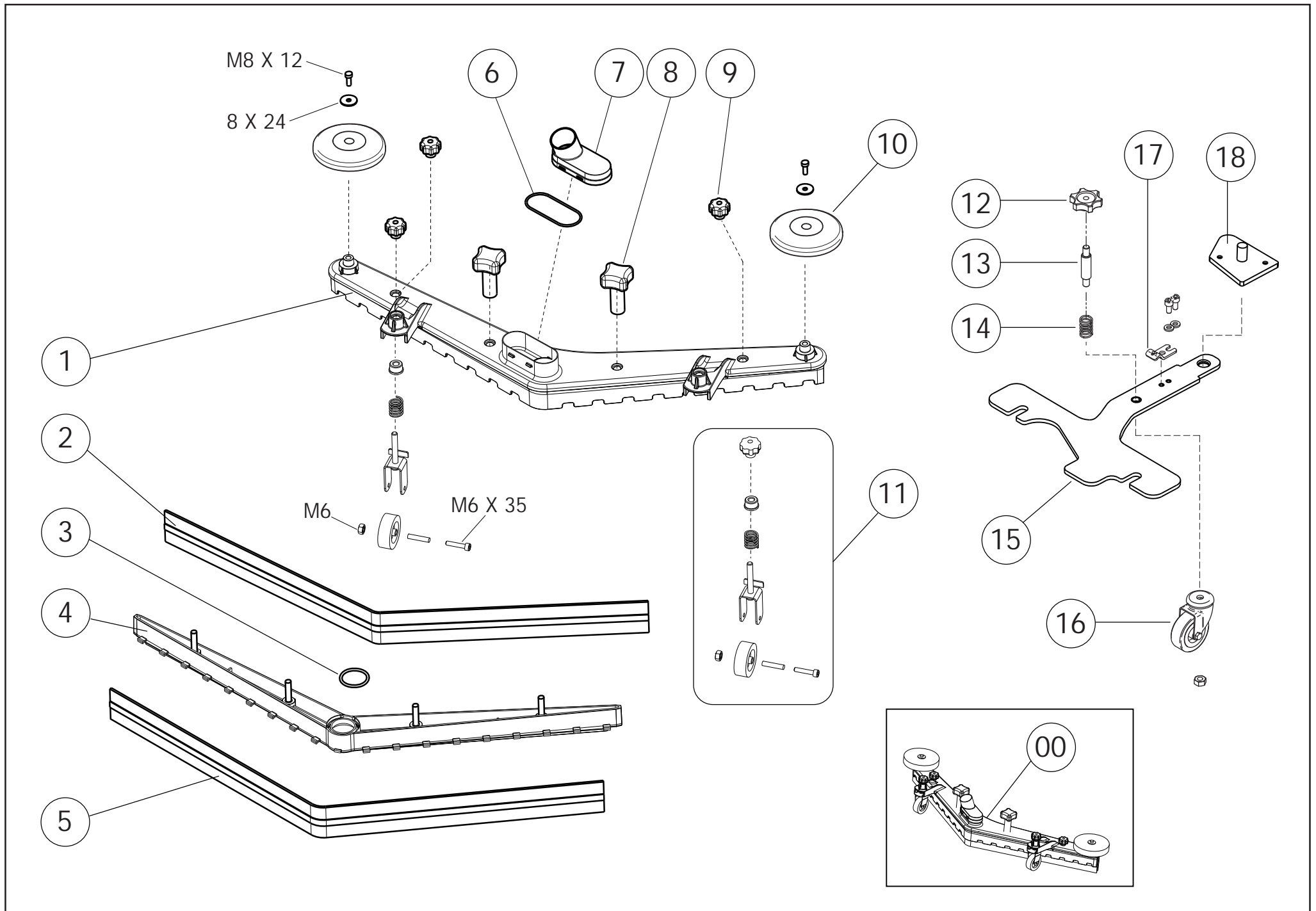
KF455E

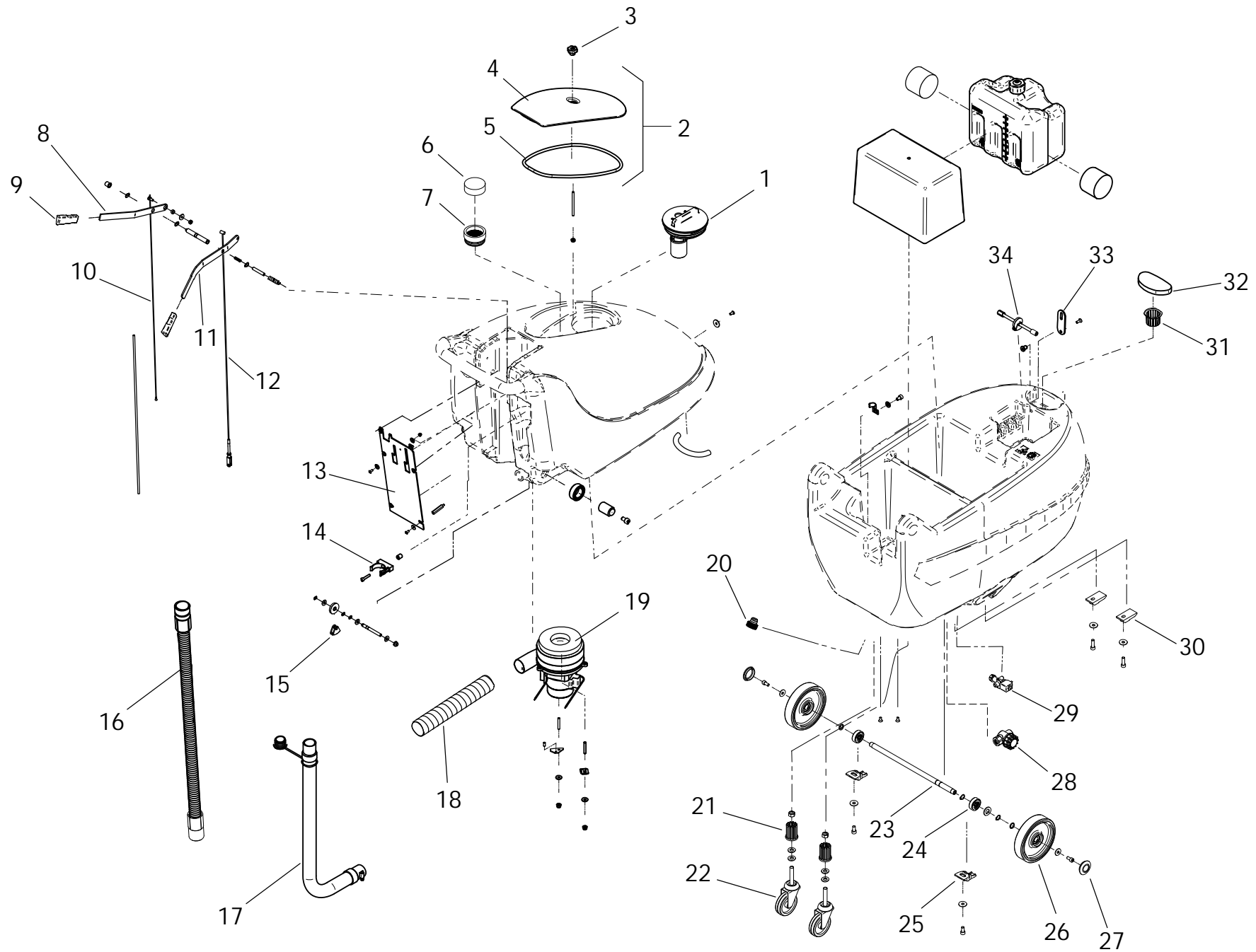
DESCRIPCIÓN

FREGADORA PROFESIONAL KF455E ELÉCTRICA

REVISIÓN

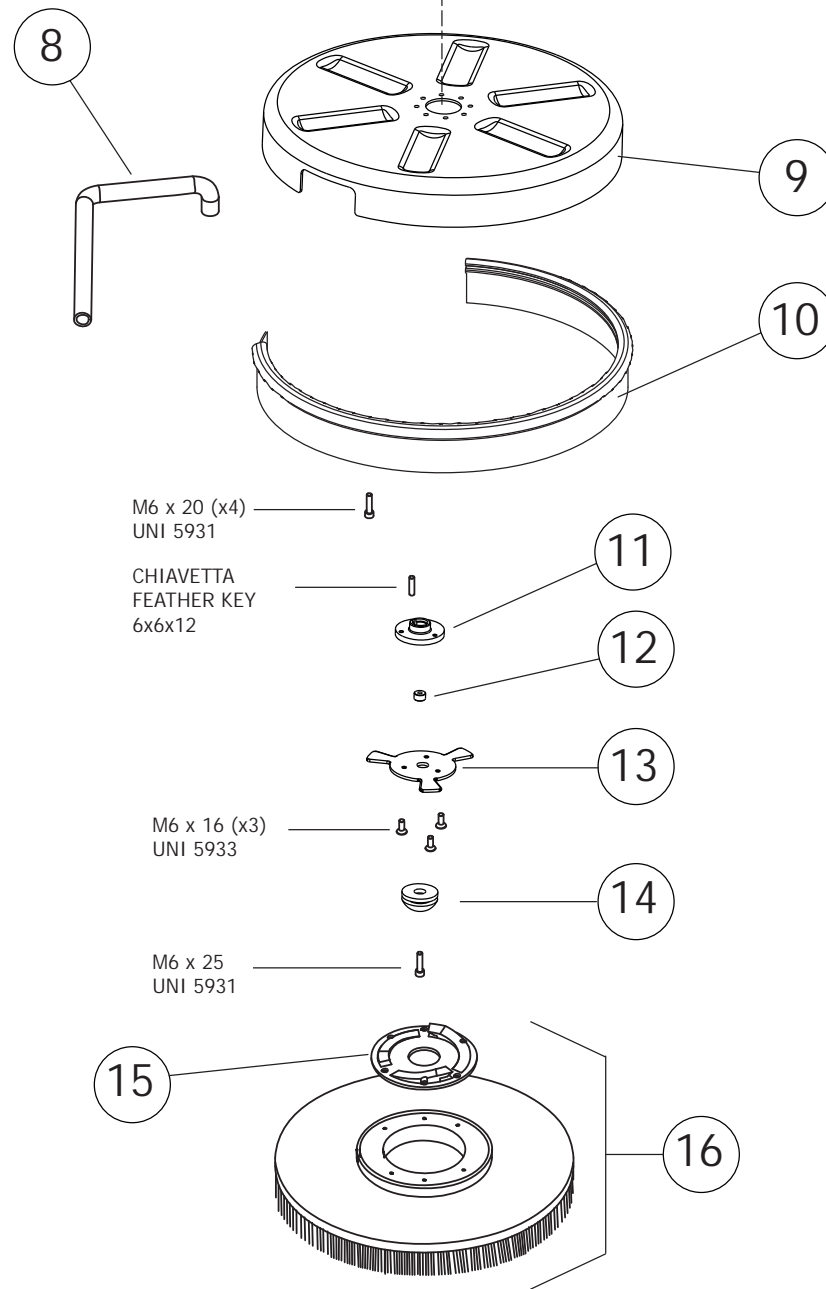
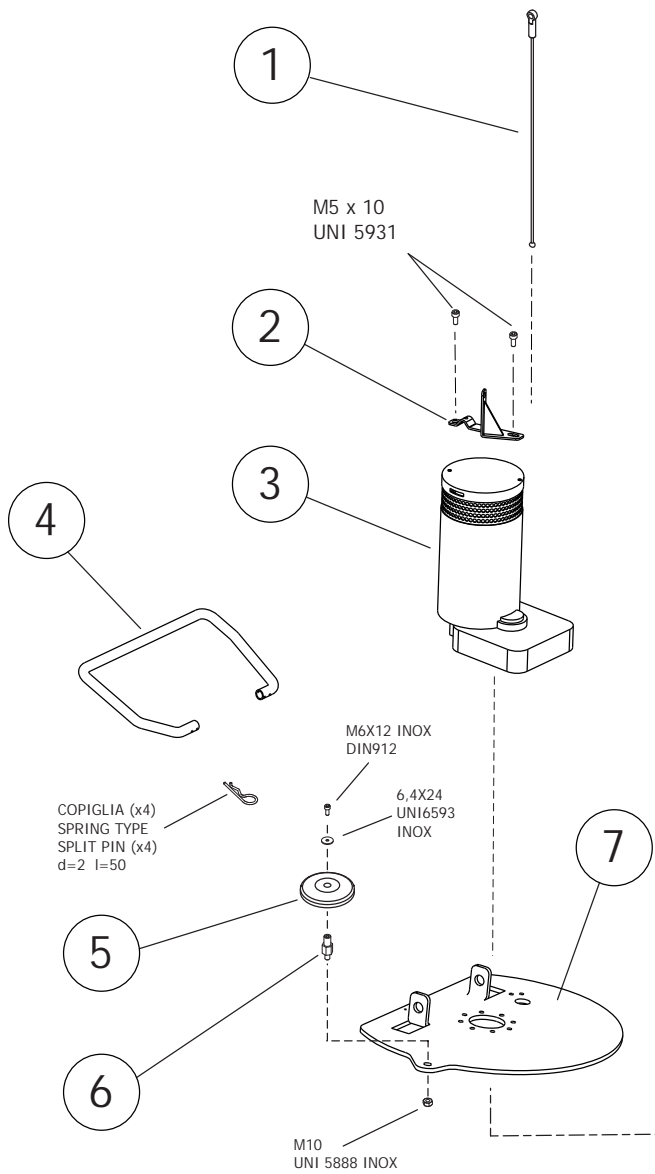
11/7/2016

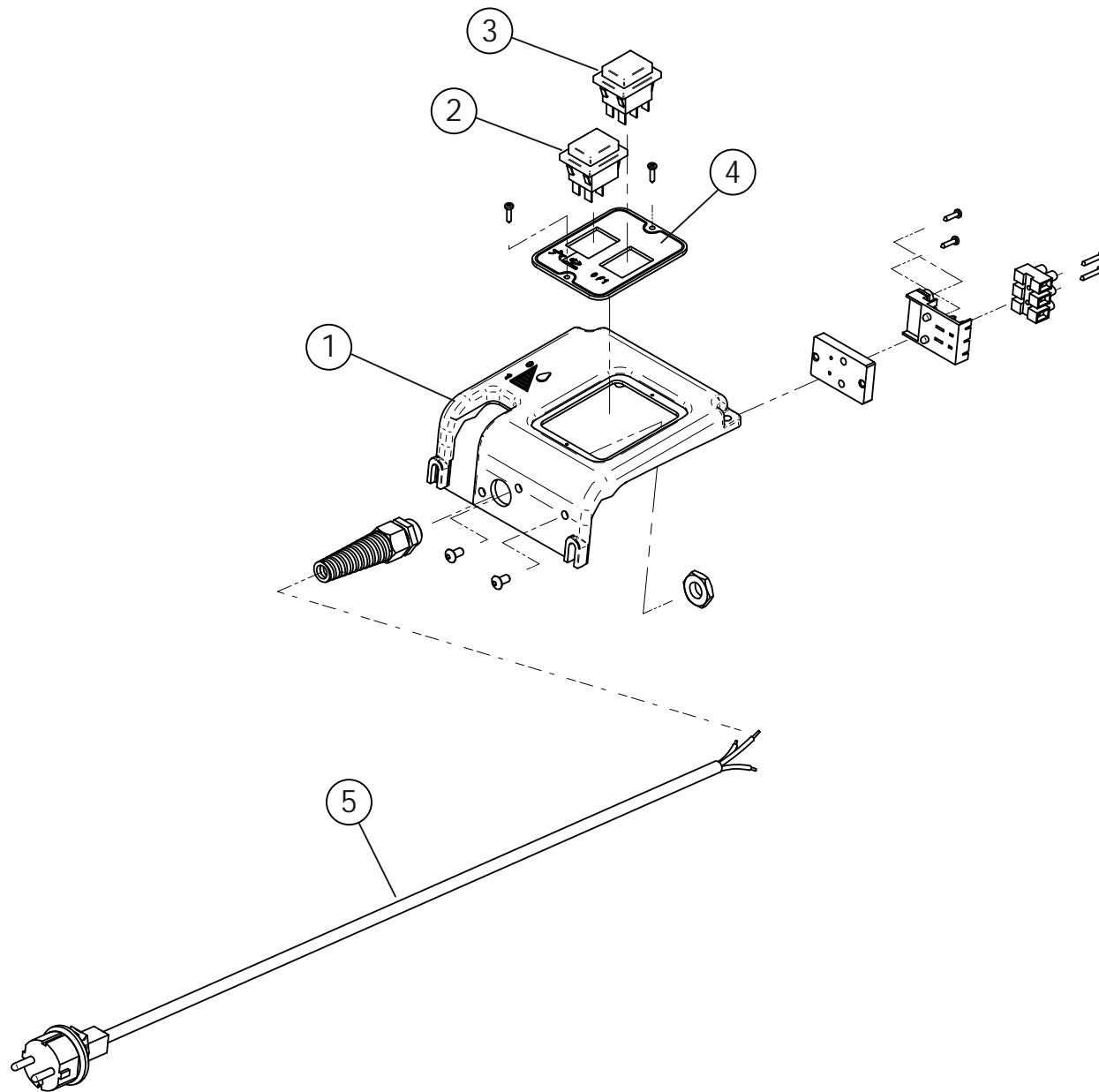


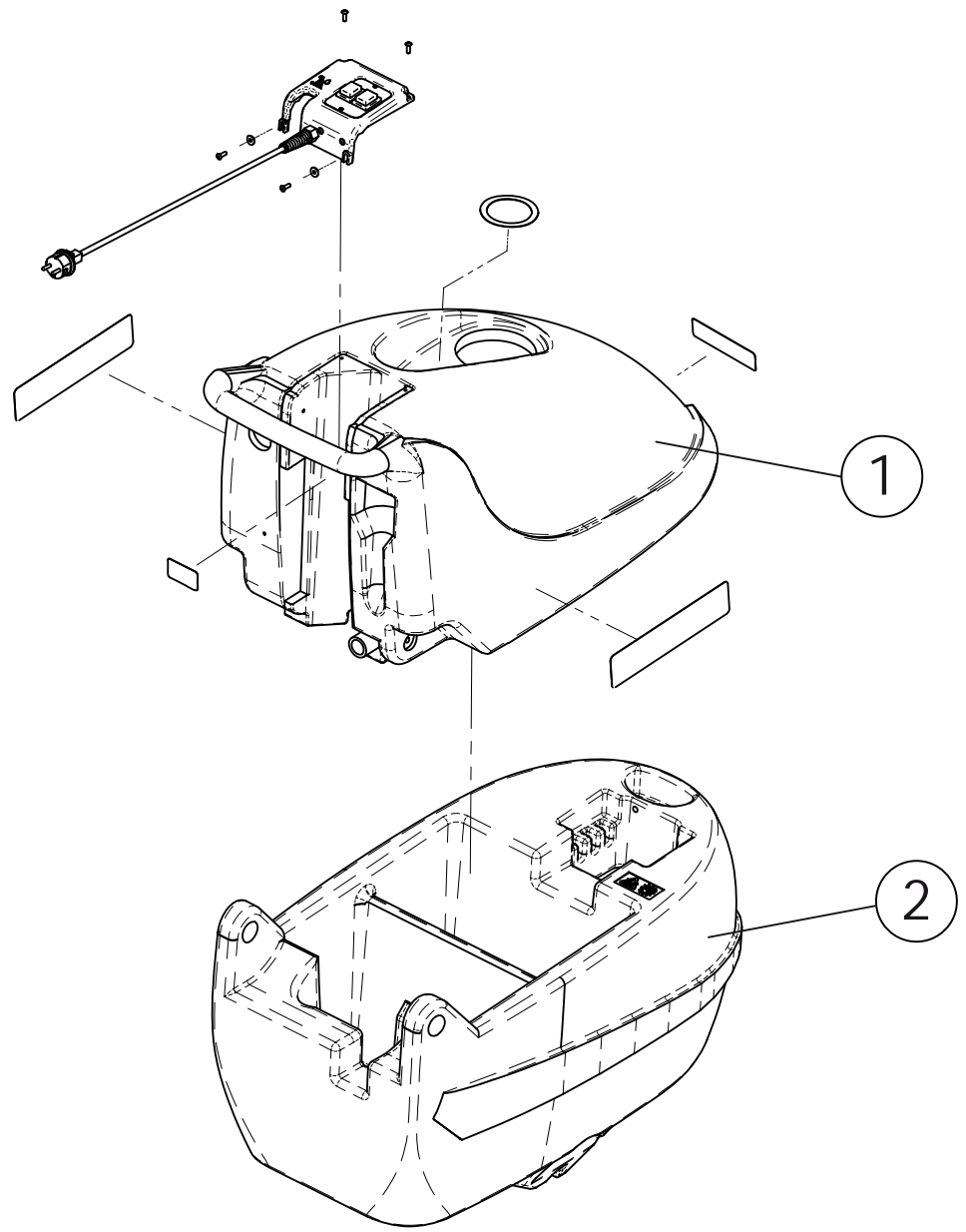


Pos.	Código	Precio	Ctdad por	Ctda	Descripción	Alternative	Precio	Ctdad por	Descripción
001	5.511.1658		1	1	ASSIEME TAPPO+GALLEGGIANTE SWIFT E			0	
002	5.511.1061		1	1	ASSIEME CALOTTA ASPIRAZIONE			0	
003	3.099.0477		2	1	VOLANTE M6 PASSANTE 177/30			0	
004	4.508.1189		1	1	TAPA DEPOSITO RECUPERACION SWIFT BATERIA			0	
005	4.508.1240		4	1	GUARNIZIONE CALOTTA ASPIRAZ. SWIFT BATERIA			0	
006	4.508.0768		2	1	ESPUMA CIRCULAR DE JUNTA PPI20ESP.00			0	
007	4.508.0770		2	1	FILTRO EN GOMA PARA SWIFT B/E			0	
008	4.507.0786		1	1	LEVA ALZA PATIN DE ASPIRACIONSWIFT B			0	
009	4.508.0944		5	2	EMPUÑADURA ESPECIAL LEVE (20X5) _ B			0	
010	3.099.0873		4	1	CABLE FIJACION PATIN DE ASPIRACION SWIFT B			0	
011	4.507.1162		1	1	LEVA ALZA SPAZZOLE ESP.B			0	
012	3.099.0894		1	1	CABLE FIJACION PLANO SWIFT B LARGO -CTM0321-			0	
013	4.507.1075		1	1	LAMIERA CHIUSURA POSTERIORE			0	
014	3.099.0343		2	1	CLIP FIJACION TUBO DIAMETRO 40-CLP0400001-			0	
015	4.506.0142		50	1	TERMINAL DE LA POLEA SWIFT B -CTM0170-			0	
016	3.752.0141		1	1	TUBO ASPIRACION SWIFT B CON / MANIC. _ A			0	
017	5.511.1655		1	1	ASSIEME TUBO DI SCARICO C/TAPPO E FASCETTA			0	
018	3.752.0069		3	1	TUBO SPIRALADO D.51 SALIDA ARIA LONG.30 cm			0	
019	5.511.1659		1	1	ASSIEME MOTORE ASPIRAZIONE SWIFT/FREE			0	
020	5.511.0937		1	1	CONJUNTO TAPON DESCARGA DEPOSITO0 CON			0	
021	4.508.0866		12	2	SOPORTE RUEDA SWIF B -CTM0148PARA EJE	5.511.1359		1	ASSIEME SUPPORTO RUOTA PIVOT
022	3.006.0128		1	2	RUOTA PIV. D.80 POLIURETANO 98SHA GR.			0	
023	4.507.0922		1	1	ASA DELLE RUEDA SWIFT B			0	
024	4.508.0687		20	2	SOPORTE DELL'ASA SWIFT B -CTM0086-			0	
025	4.508.0689		20	2	ASA FIJACION RUEDA SWIFT B BASSO -CTM0227-			0	
026	3.006.0109		1	2	RUEDA D.160 WH RICUBRIMIENTO ENTPU 85 SHA			0	
027	3.099.1066		2	2	TAPON PARA CUBRIR EJE GRIS G-48 PARA RUEDA			0	
028	3.102.0023		1	1	FILTRO AGUA			0	
029	3.412.0024		1	1	ELECTROV. C/CUERPO RESINA C/BOB. 230V			0	
030	4.507.0793		20	2	SOPORTE SUJECION LEVA SWIFT B-CTM0186-			0	
031	4.508.1064		18	1	FILTRO SERBATOIO DETERGENTE SWIFT/FLICK			0	
032	4.508.0739		2	1	ESPUMA DE FILTRACION PARA FREE			0	
033	4.508.0115		18	1	LENGUETA DE ACOPLAMIENTO -WAR0601-			0	
034	5.511.0991		1	1	CONJUNTO ASA FIJACION PLANO SWIFT B			0	

DEPÓSITO









KRÜGER TECHNOLOGY S.L.
B-82526583
Polígono Agustinos C/G Parcela B2
31013 Pamplona (Navarra) - ESPAÑA
+34 948 343 393 - info@kruger.es - www.kruger.es