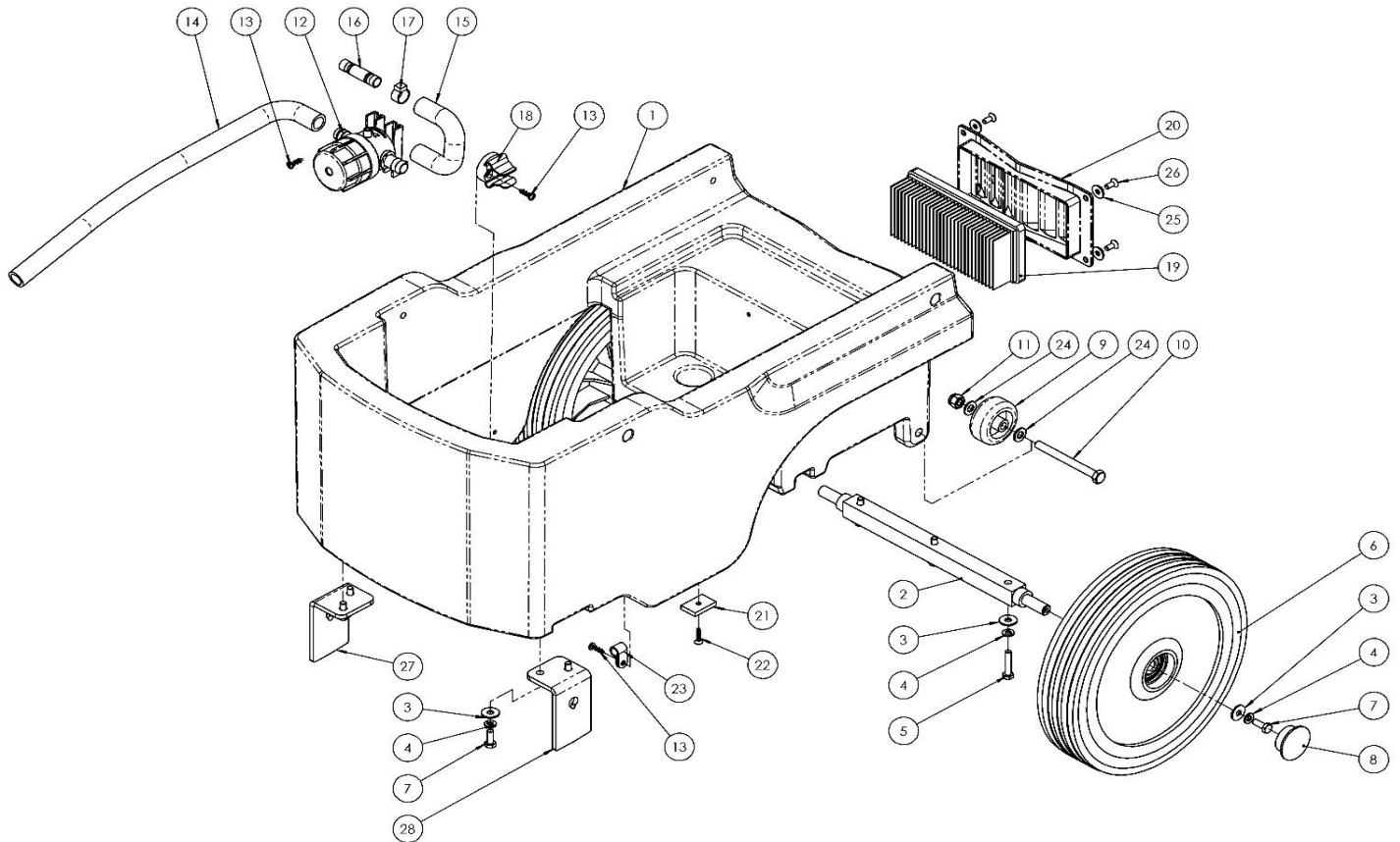


KRÜGER TECHNOLOGY S.L.
Pol. Agustinos C/ G, Parcela B2
31013 Pamplona (NAVARRA)
info@kruger.es
www.kruger.es



ESPLOSO RICAMBI ED ACCESSORI KF4020BL - SPARE PARTS LIST



R 1.0
H.045.0
Gruppo basamento 20 litri
KF4020BL


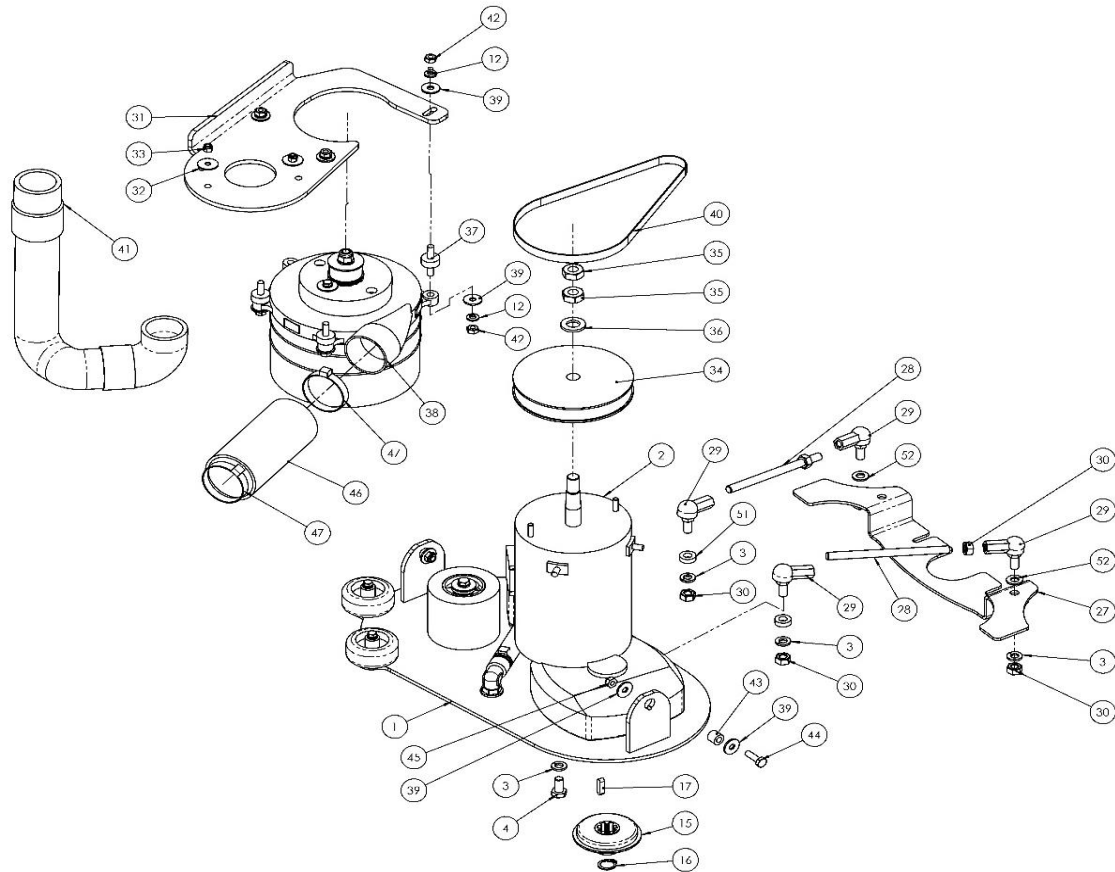
ID	Codice	Descrizione	Quantità	Prezzo cad.
1	R.061.0	Basamento colore nero	1	90,00
2	L.066.0	Assale ruote	1	41,25
3	V.040.0	Rondella magg. 6x18	9	0,50
4	V.006.0	Rondella Grower d.6	9	0,50
5	V.080.0	Vite testa esagonale M6x30	3	1,00
6	Y.060.0	Ruota con cuscinetti d.250x50	2	41,25
7	V.052.0	Vite testa esagonale M6x16	6	0,50
8	I.003.0	Tappo ruote	2	2,00
9	Y.023.0	Ruota folle d.50x24	2	5,00
10	V.066.0	Vite testa esagonale M8x85	2	1,00
11	V.002.0	Dado autobloccante M8	2	0,50
12	W.002.0	Filtro acqua	1	34,00
13	V.069.0	Vite per plastica TC 4x16	6	0,50
14	W.070.0	Tubo acqua L= 460 mm	1	5,00
15	W.071.0	Tubo acqua L= 280 mm	1	4,00
16	W.004.0	Estensione d.12	1	5,00
17	Y.033.0	Fascetta metallica 15x25	1	3,00
18	W.019.0	Fascetta portatubo 17-20 nera	1	7,00
19	Y.066.0	Filtro aria - optional	1	73,00
20	I.015.0	Griglia scarico aria	1	10,52
21	Y.065.0	Magnete 30x20x5	2	8,00
22	V.075.0	Vite per plastica TS 4x18	2	0,50
23	X.028.0	Fascetta cavo D.13.2	2	2,00
24	V.013.0	Rondella piana d.8	4	0,50
25	V.081.0	Rondella sottotesta M5	4	0,50
26	V.046.0	Vite testa svasata brugola M5x12	4	0,50
27	C.094.0	Supporto gruppo lavante - dx	1	13,50
28	C.095.0	Supporto gruppo lavante - sx	1	13,50

R 1.0

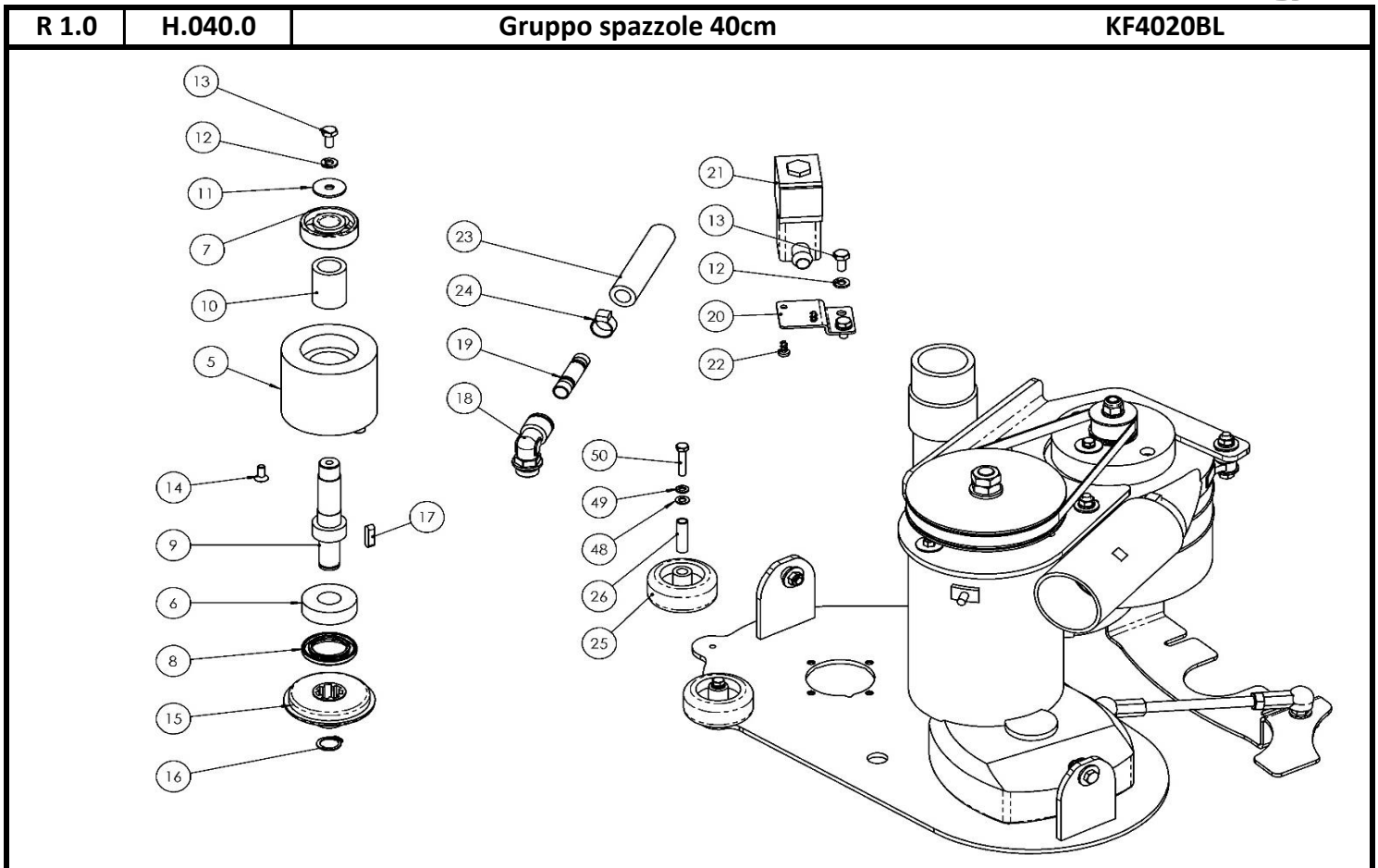
H.040.0

Gruppo spazzole 40cm

KF4020BL



ID	Codice	Descrizione	Quantità	Prezzo cad.
1	C.092.0	Piatto spazzole 2x8"	1	73,13
2	M.007.0	Motoriduttore 48V 500w	1	477,90
3	V.011.0	Rondella Grower d.8 A2 DIN 127	8	0,50
4	V.037.0	Vite testa esagonale M8x16	4	1,00
5	L.059.0	Mozzo albero folle	1	56,25
6	Y.009.0	Cuscinetti a sfere 6203-2RS	1	5,00
7	Y.022.0	Cuscinetti a sfere 6302-2RS	1	5,00
8	Y.028.0	Guarnizione per alberi rotanti	1	4,00
9	L.060.0	Albero folle	1	21,60
10	L.061.0	Distanziale 17x25x33.5	1	7,00
11	V.014.0	Rondella magg d.6x24	1	0,50
12	V.006.0	Rondella Grower d.6	9	0,50
13	V.017.0	Vite testa esagonale M6x12	3	0,50
14	V.046.0	Vite testa svasata brugola M5x12	4	0,50
15	I.005.0	Trascinatore spazzola piccolo	2	22,50
16	Y.080.0	Seeger 15 E	2	0,50
17	Y.038.0	Linguetta 5x5x20 - A2	2	3,00
18	W.003.0	Raccordo a "L" 3/8" d.12	1	14,00
19	W.004.0	Estensione d.12	1	5,00
20	C.059.0	Squadra supporto elettrovalvola	1	8,00
21	W.053.0	Elettrovalvola proporzionale 24Vdc	1	98,00
22	V.048.0	Vite x plastica 5x9,5	2	0,50
23	W.069.0	Tubo spiralato L=90mm	1	3,00
24	Y.033.0	Fascetta metallica 15x25	1	3,00
25	Y.023.0	Ruota folle d.50x24	2	5,00
26	L.062.0	Distanziale 8x6x28.5	2	7,00
27	C.102.0	Attacco tergitore - 20 litri	1	19,35
28	L.057.0	Tirante attacco tergitore	2	8,50



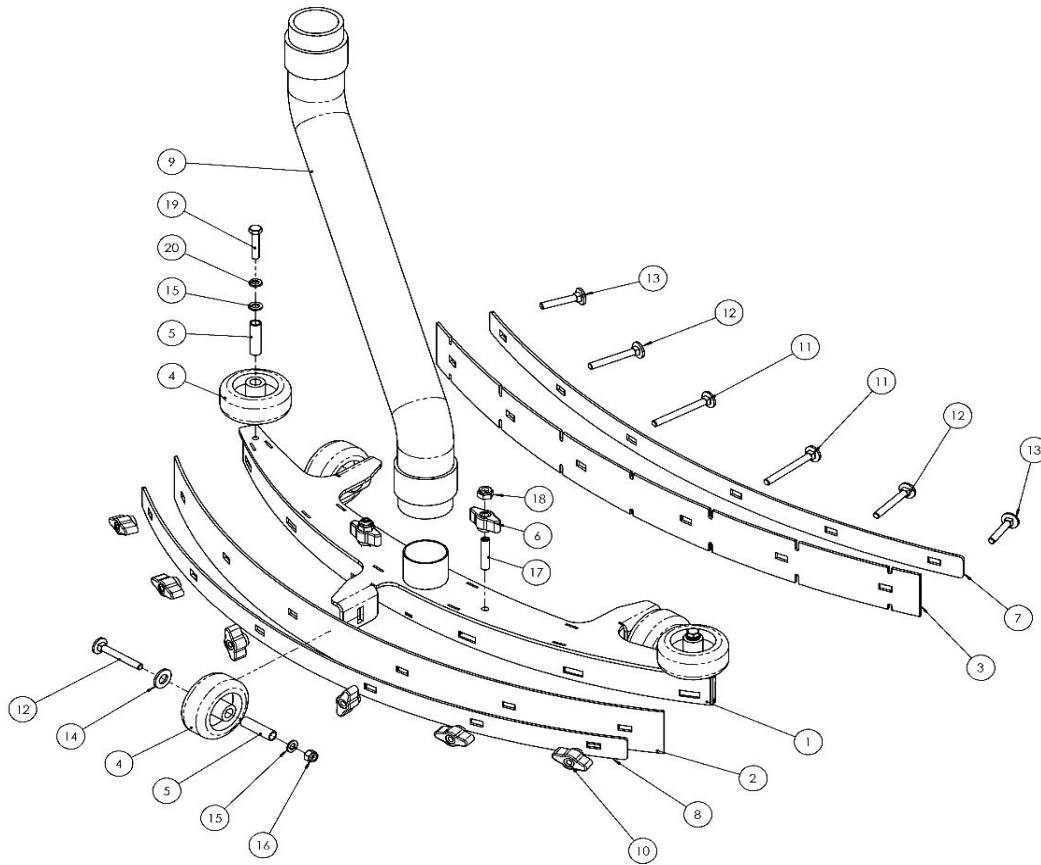
ID	Codice	Descrizione	Quantità	Prezzo cad.
29	Y.064.0	Testa snodata M8	4	8,05
30	V.067.0	Dado M8 A2 - DIN 982	6	0,50
31	C.096.0	Supporto turbina	1	47,25
32	V.019.0	Rondella magg.5x20	2	0,50
33	V.022.0	Dado autobloccante M5	2	0,50
34	L.072.0	Puleggia motore	1	48,75
35	V.079.0	Dado basso M12 A2 - DIN 982	2	1,00
36	V.053.0	Rondella piana d.12 A2 DIN 127	1	1,00
37	G.030.0	Antivibrante 18x7,5 MM6	3	7,52
38	M.008.0	Turbina aspirante	1	125,00
39	V.040.0	Rondella magg. 6x18	10	0,50
40	Y.059.0	Cinghia piatta 530x10	1	30,00
41	W.052.0	Tubo depressione	1	24,90
42	V.035.0	Dado M6	6	0,50
43	L.058.0	Distanziale 6.5x12x10.5	2	5,50
44	V.015.0	Vite testa esagonale M6x20	2	0,50
45	V.030.0	Dado autobloccante basso M6	2	0,50
46	W.073.0	Tubo scarico aria, d50x100	1	5,00
47	Y.034.0	Fascetta metallica 32x50	2	3,50
48	V.024.0	Rondella piana d.5	2	0,50
49	V.020.0	Rondella grower d.5	2	0,50
50	V.083.0	Vite testa esagonale M5x35	2	1,00
51	L.052.0	Distanziale 8.25x15x5	2	6,00
52	V.013.0	Rondella piana d.8	2	0,50

R 1.0

H.079.0

Gruppo tergitoro 20 litri

KF4020BL



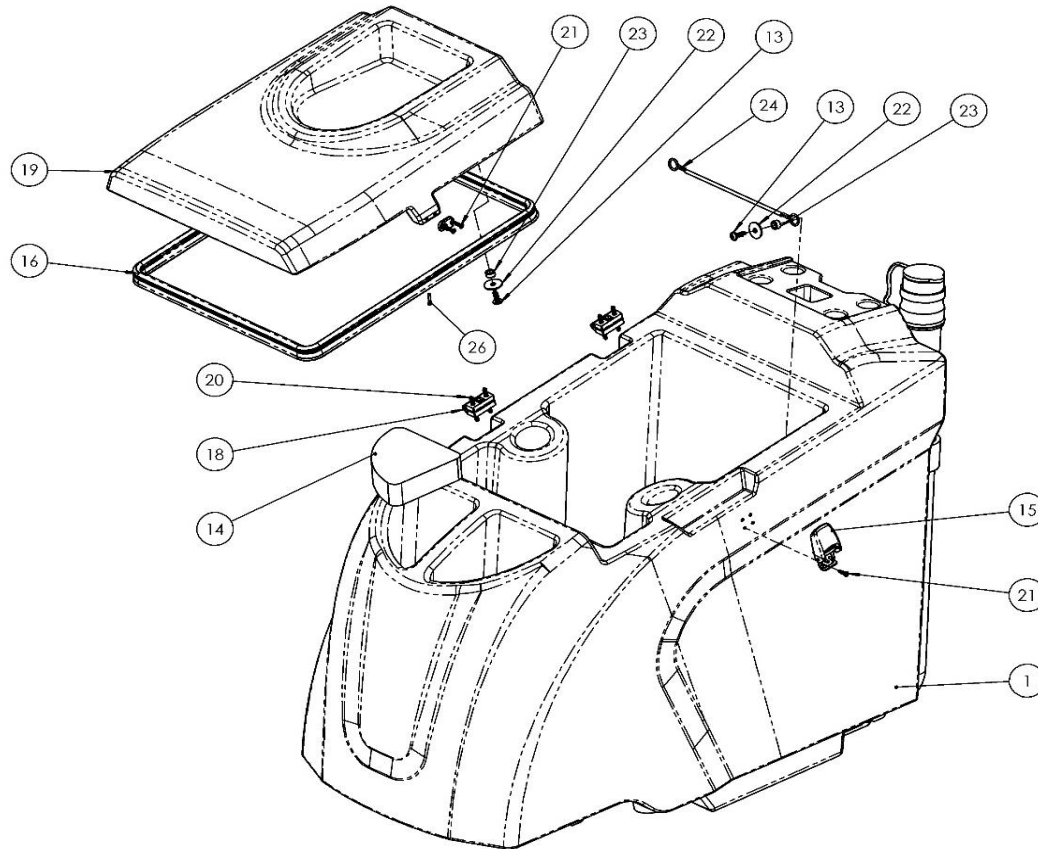
ID	Codice	Descrizione	Quantità	Prezzo cad.
1	C.089.0	Tergitore 20 litri	1	118,65
2	G.022.0	Labbro posteriore tergitoro, 20 litri	1	16,00
2	G.033.0	Labbro posteriore tergitoro, 20 litri - antiolio	1	32,00
3	G.021.0	Labbro anteriore tergitoro, 20 litri	1	14,00
3	G.032.0	Labbro anteriore tergitoro, 20 litri - antiolio	1	25,00
4	Y.023.0	Ruota folle d.50x24	5	5,00
5	L.062.0	Distanziale 8x6x28.5	1	7,00
6	Y.056.0	Galletto M6	5	3,45
7	C.090.0	Fermo labbro anteriore, 20 litri	1	18,45
8	C.091.0	Fermo labbro posteriore, 20 litri	1	19,80
9	W.050.0	Tubo tergitoro	1	26,10
10	Y.055.0	Galletto M5	1	3,60
11	V.063.0	Vite tirafondo M5x50	1	1,00
12	V.064.0	Vite tirafondo M5x40	6	1,00
13	V.065.0	Vite tirafondo M5x30	2	1,00
14	V.013.0	Rondella piana d.8	7	0,50
15	V.024.0	Rondella piana d.5	2	0,50
16	V.022.0	Dado autobloccante M5	3	0,50
17	V.039.0	Vite senza testa a punta M6x30	3	1,00
18	V.030.0	Dado autobloccante basso M6	3	0,50
19	V.083.0	Vite testa esagonale M5x35	2	1,00
20	V.020.0	Rondella grower d.5	2	0,50
R 1.0	H.079.0	Gruppo tergitoro 20 litri	1	230,00
		esclusa pos. 9 e labbra antiolio		

R 1.0

H.047.0

Gruppo serbatoi 20 litri

KF4020BL



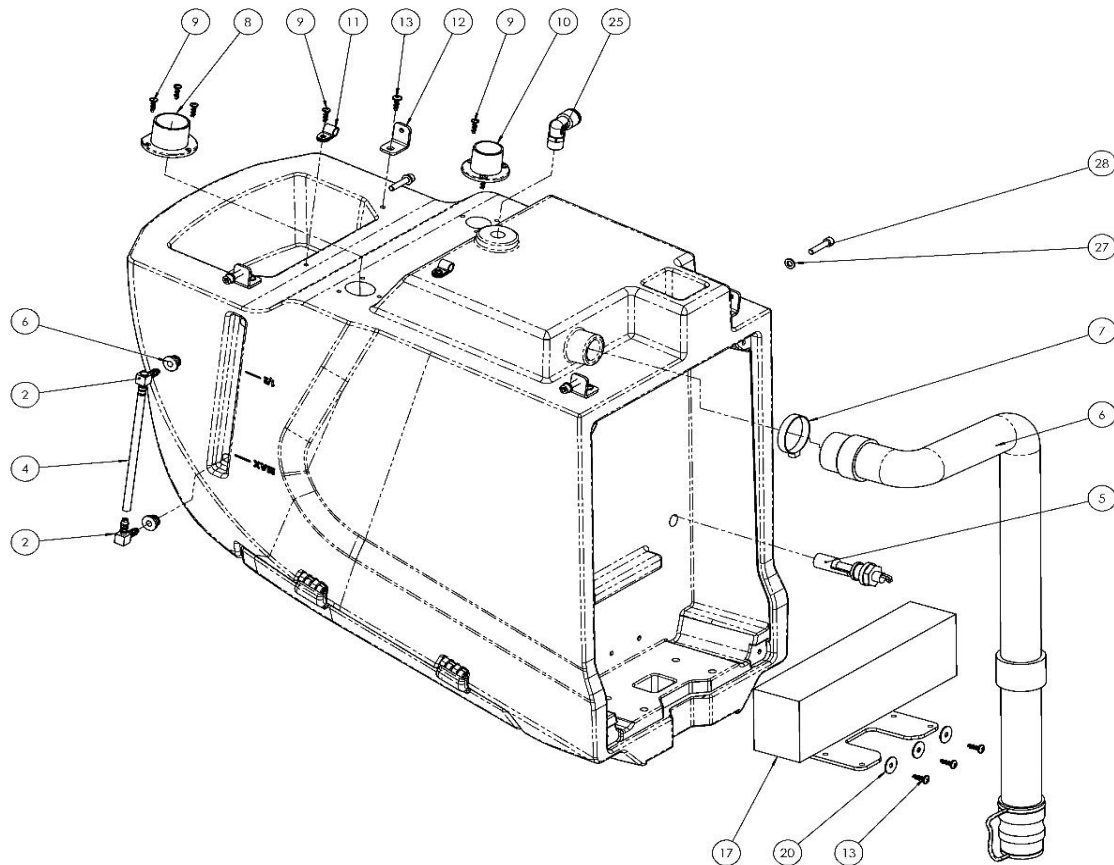
ID	Codice	Descrizione	Quantità	Prezzo cad.
1	R.060.0	Serbatoio 20 litri	1	275,00
2	W.006.0	Raccordo gomito dn.6	2	4,00
3	G.008.0	Guarnizione tanica	2	4,00
4	W.054.0	Tubo livello acqua	1	1,20
5	X.051.0	Sensore livello serbatoi	1	18,00
6	W.051.0	Tubo scarico recupero	1	41,80
7	Y.034.0	Fascetta metallica 32x50	1	3,50
8	I.012.0	Manicotto tubo turbina	1	3,60
9	V.069.0	Vite per plastica TC 4x16	9	0,50
10	I.013.0	Manicotto tubo tergitoro	1	3,30
11	X.028.0	Fascetta cavo D.13.2	3	2,00
12	C.099.0	Piattina fissaggio taniche	4	8,50
13	V.071.0	Vite per plastica TC 5x16	9	0,50
14	G.029.0	Filtro carico acqua	1	4,10
15	Y.063.0	Gancio chiusura	1	45,00
16	G.026.0	Guarnizione coperchio 20 litri	1	24,56
17	C.097.0	Contrappeso	1	84,00
18	Y.062.0	Cerniera	2	6,24
19	R.062.0	Coperchio 20 litri	1	35,00
20	V.019.0	Rondella magg.5x20	8	0,50
21	V.075.0	Vite per plastica TS 4x18	6	0,50
22	V.074.0	Vite per plastica TS 3x12	5	0,50
23	L.027.0	Distanziale 6.2x10x5	2	2,00
24	Y.030.0	Cavo acciaio rivestito	1	13,00
25	W.010.0	Raccordo a "L" 3/8" conico d.12	1	14,00
26	V.050.0	Vite autofilettante 2,2x13	10	0,50
27	V.016.0	Rondella D.6	4	0,50
28	V.082.0	Vite brugola M6x30	4	1,00

R 1.0

H.047.0

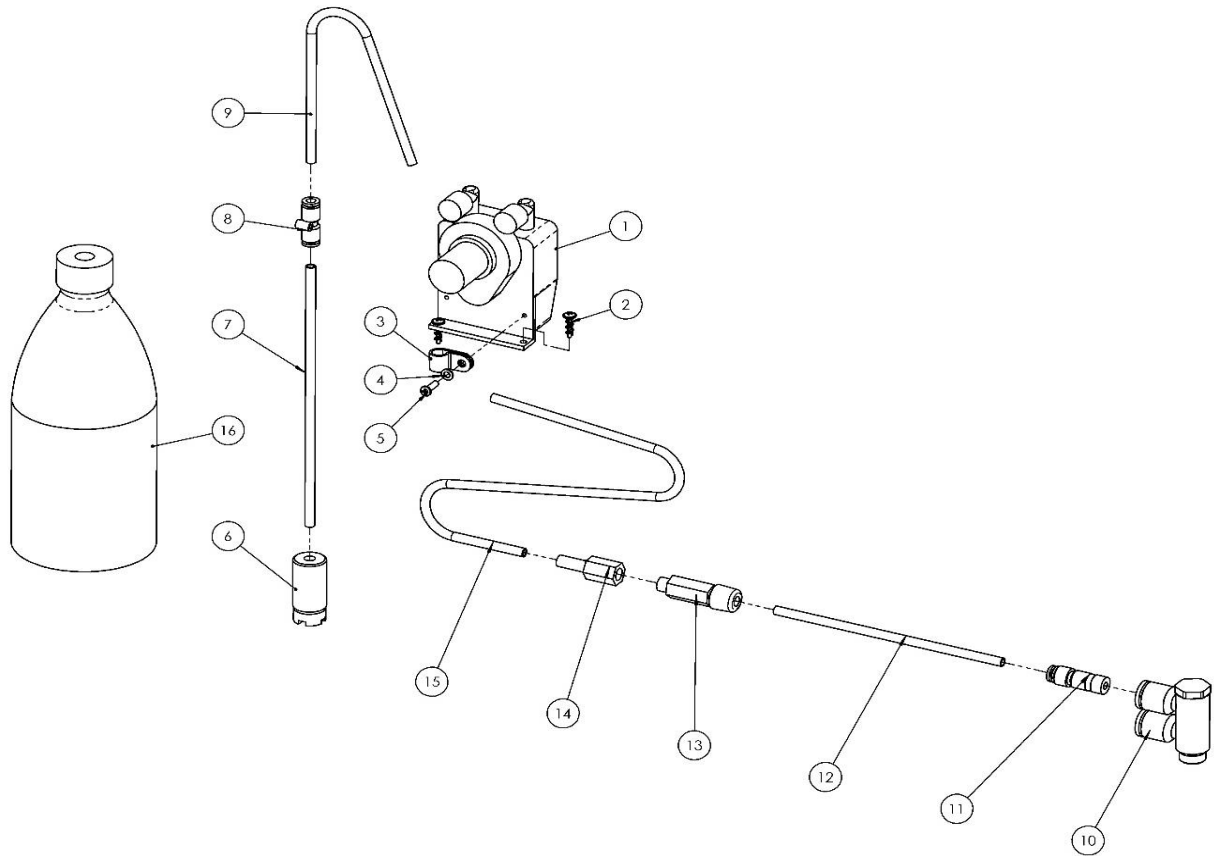
Gruppo serbatoi 20 litri

KF4020BL



ID	Codice	Descrizione	Quantità	Prezzo cad.
1	R.060.0	Serbatoio 20 litri	1	275,00
2	W.006.0	Raccordo gomito dn.6	2	4,00
3	G.008.0	Guarnizione tanica	2	4,00
4	W.054.0	Tubo livello acqua	1	1,20
5	X.051.0	Sensore livello serbatoi	1	18,00
6	W.051.0	Tubo scarico recupero	1	41,80
7	Y.034.0	Fascetta metallica 32x50	1	3,50
8	I.012.0	Manicotto tubo turbina	1	3,60
9	V.069.0	Vite per plastica TC 4x16	9	0,50
10	I.013.0	Manicotto tubo tergitore	1	3,30
11	X.028.0	Fascetta cavo D.13.2	3	2,00
12	C.099.0	Piattina fissaggio taniche	4	8,50
13	V.071.0	Vite per plastica TC 5x16	9	0,50
14	G.029.0	Filtro carico acqua	1	4,10
15	Y.063.0	Gancio chiusura	1	45,00
16	G.026.0	Guarnizione coperchio 20 litri	1	24,56
17	C.097.0	Contrappeso	1	84,00
18	Y.062.0	Cerniera	2	6,24
19	R.062.0	Coperchio 20 litri	1	35,00
20	V.019.0	Rondella magg.5x20	5	0,50
21	V.075.0	Vite per plastica TS 4x18	8	0,50
22	V.074.0	Vite per plastica TS 3x12	6	0,50
23	L.027.0	Distanziale 6.2x10x5	2	2,00
24	Y.030.0	Cavo acciaio rivestito	1	13,00
25	W.010.0	Raccordo a "L" 3/8" conico d.12	1	14,00
26	V.050.0	Vite autofilettante 2,2x13	10	0,50
27	V.016.0	Rondella D.6	4	0,50
28	V.082.0	Vite brugola M6x30	4	1,00

R 1.0	H.052.0	Gruppo dosatore detergente KF	KF4020BL
--------------	----------------	--------------------------------------	-----------------



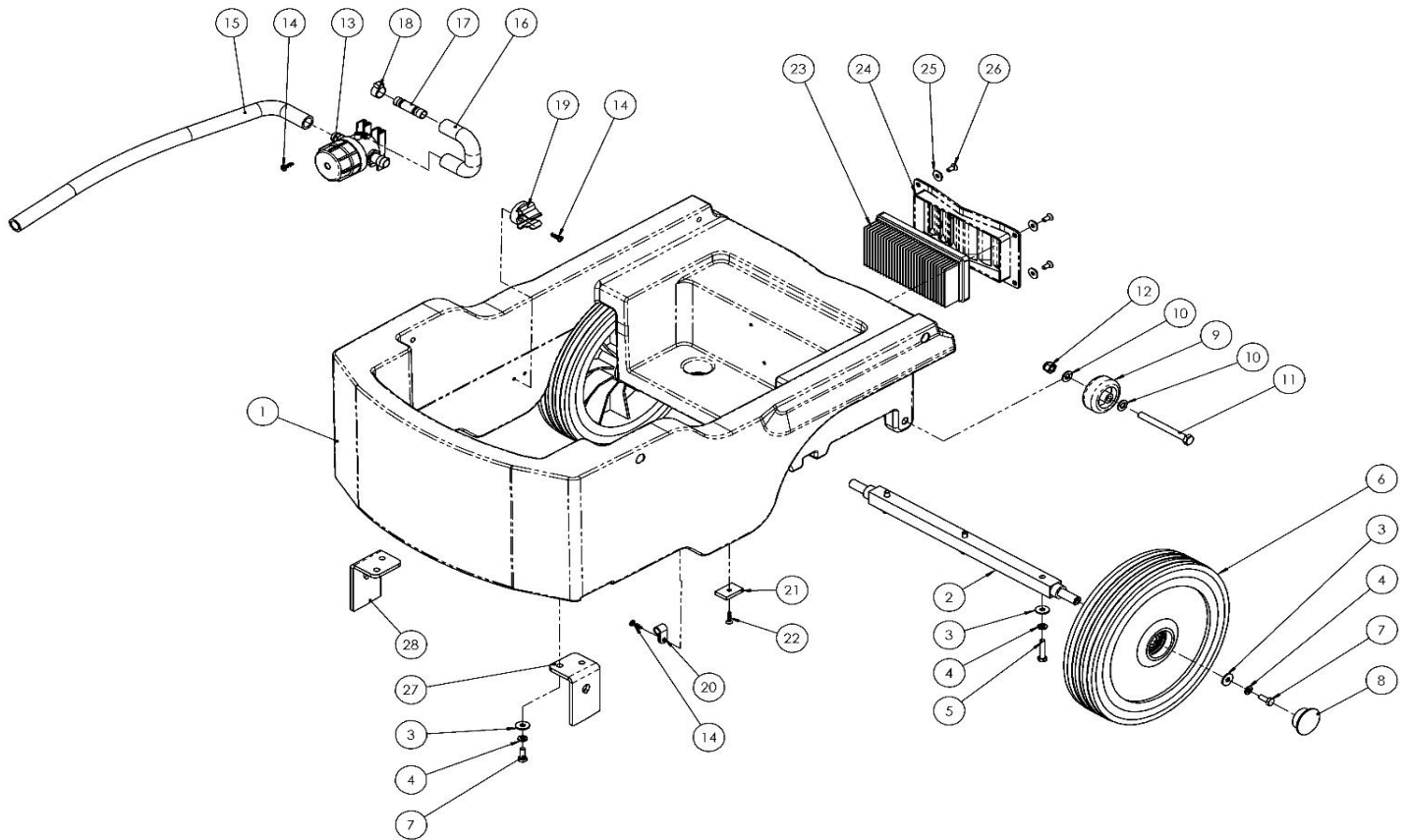
ID	Codice	Descrizione	Quantità	Prezzo cad.
1	W.031.0	Pompa detergente	1	160,00
2	V.069.0	Vite plastica TC 4x16	1	0,50
3	X.028.0	Fascetta cavo D.13.2	1	2,00
4	V.007.0	Rondella piana d.4	1	0,50
5	V.058.0	Vite autofilettante M3,9x13	1	1,00
6	W.032.0	Filtro aspirazione + peso ceramica	1	28,00
7	W.078.0	Tubo aspirazione detergente, corto	1	3,00
8	W.077.0	Raccordo giunzione dritto ø6-6	1	6,64
9	W.079.0	Tubo aspirazione detergente, corto	1	3,00
10	W.076.0	Raccordo doppio orientabile 3/8" 12	1	28,74
11	W.047.0	Riduttore DN 12-6	1	7,00
12	W.045.0	Tubo uscita detergente, corto	1	3,00
13	W.035.0	Valvola non ritorno detergente	1	30,00
14	W.037.0	Portagomma 1/8"	1	10,00
15	W.080.0	Tubo mandata detergente, lungo	1	3,00
16	W.058.0	Bottiglia vuota per detergente	1	3,00
R 1.0	H.052.0	Gruppo dosatore detergente KF	1	350,00

KRÜGER TECHNOLOGY S.L.
Pol. Agustinos C/ G, Parcela B2
31013 Pamplona (NAVARRA)
info@kruger.es
www.kruger.es



ESPLOSO RICAMBI ED ACCESSORI KF5040BL - SPARE PARTS LIST



R 1.0
H.048.0
Gruppo basamento 40 litri
KF5040BL


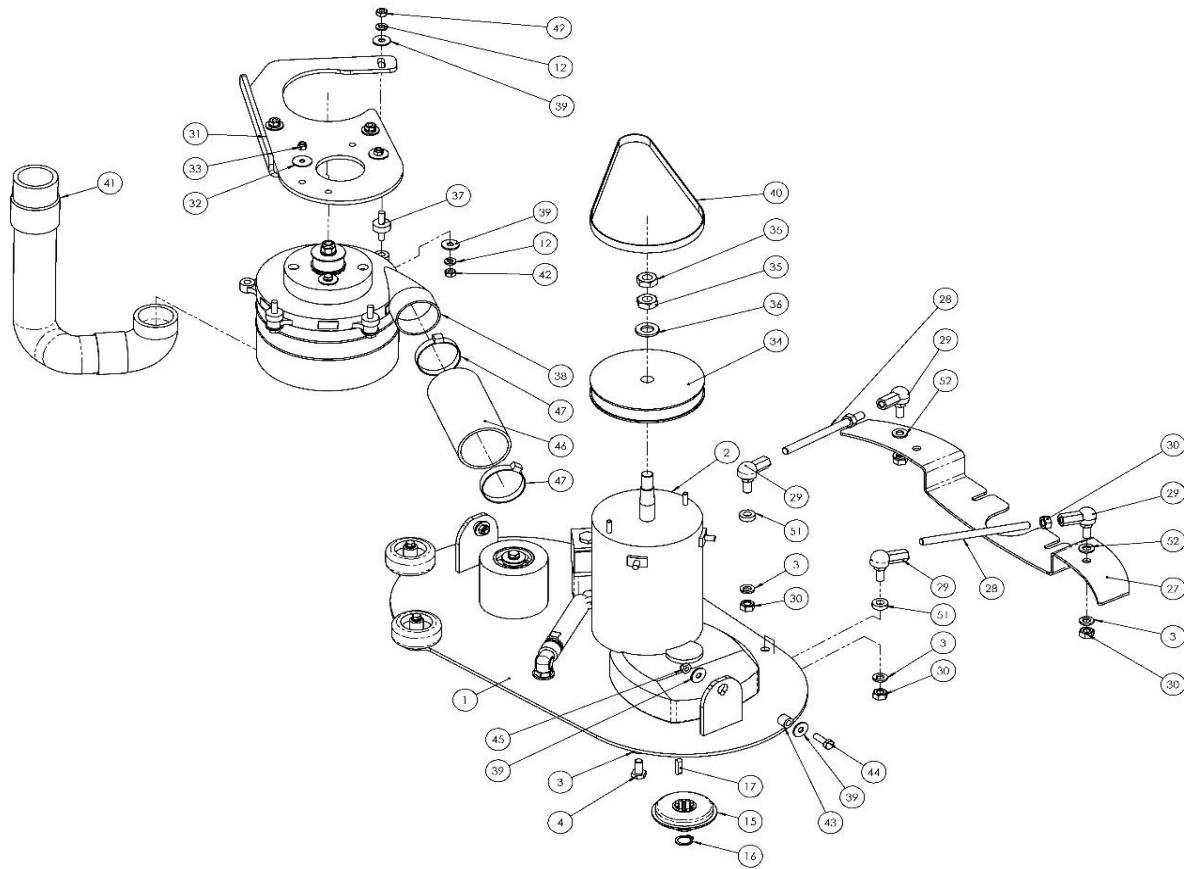
ID	Codice	Descrizione	Quantità	Prezzo cad.
1	R.064.0	Basamento 40 litri	1	105,00
2	L.067.0	Assale ruote 40 litri	1	43,50
3	V.040.0	Rondella magg. 6x18	9	0,50
4	V.006.0	Rondella Grower d.6	9	0,50
5	V.080.0	Vite testa esagonale M6x30	3	1,00
6	Y.060.0	Ruota con cuscinetti d.250x50	2	41,25
7	V.052.0	Vite testa esagonale M6x16	6	0,50
8	I.003.0	Tappo ruote	2	2,00
9	Y.023.0	Ruota folle d.50x24	2	5,00
10	V.013.0	Rondella piana d.8	4	0,50
11	V.066.0	Vite testa esagonale M8x85	2	1,00
12	V.002.0	Dado autobloccante M8	2	0,50
13	W.002.0	Filtro acqua	1	34,00
14	V.069.0	Vite plastica TC 4x16	6	0,50
15	W.075.0	Tubo acqua L= 580 mm	1	8,00
16	W.071.0	Tubo acqua L= 280 mm	1	4,00
17	W.004.0	Estensione d.12	1	5,00
18	Y.033.0	Fascetta metallica 15x25	1	3,00
19	W.019.0	Fascetta portatubo 17-20 nera	1	7,00
20	X.028.0	Fascetta cavo D.13.2	2	2,00
21	Y.065.0	Magnete 30x20x5	2	8,00
22	V.075.0	Vite plastica TS 4x18	2	0,50
23	Y.066.0	Filtro aria	1	73,00
24	I.015.0	Griglia scarico aria	1	10,52
25	V.081.0	Rondella sottotesta M5	4	0,50
26	V.046.0	Vite testa svasata brugola M5x12	4	0,50
27	C.095.0	Supporto gruppo lavante - sx	1	13,50
28	C.094.0	Supporto gruppo lavante - dx	1	13,50

R 1.0

H.041.0

Gruppo spazzole 50cm

KF5040BL



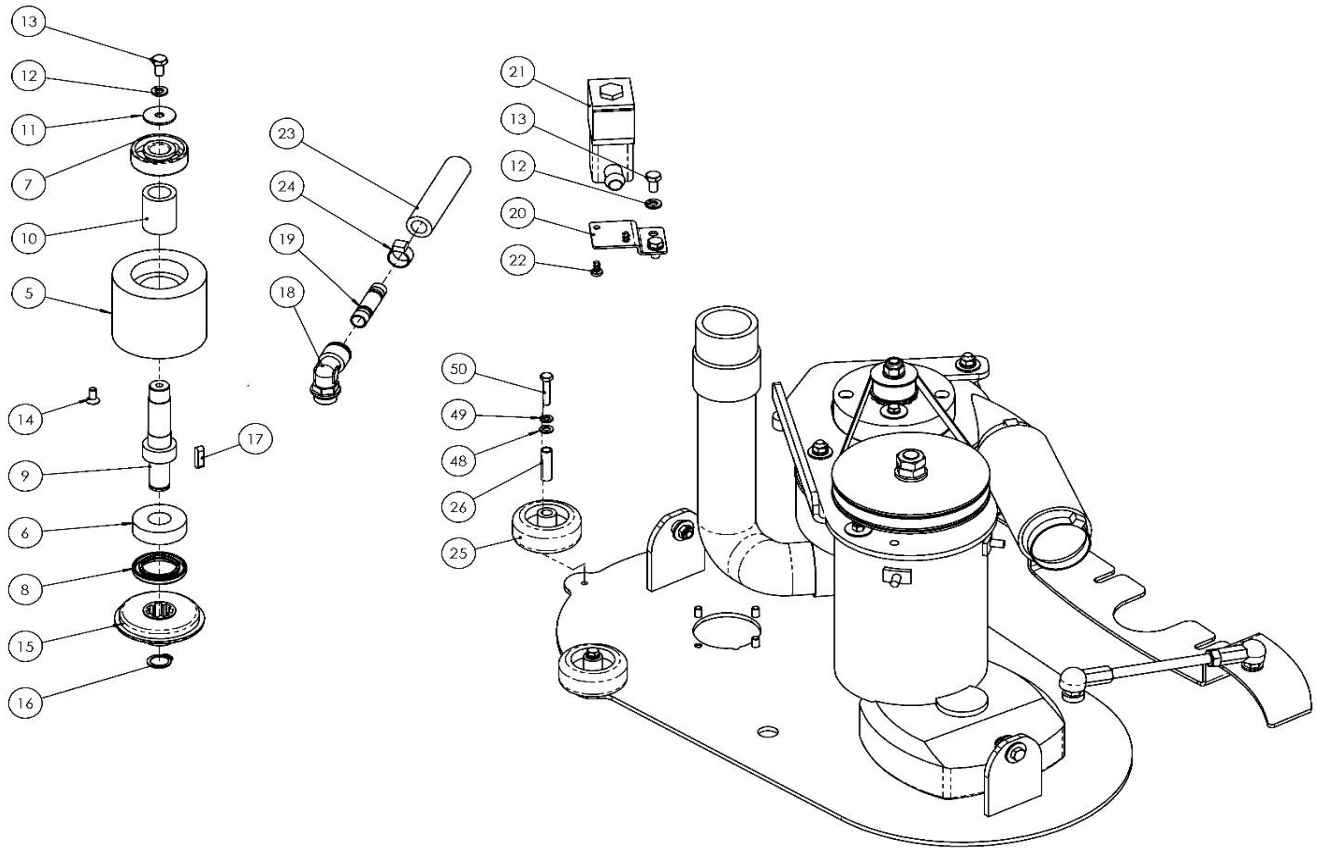
ID	Codice	Descrizione	Quantità	Prezzo cad.
1	C.093.0	Piatto spazzole 2x10"	1	84,70
2	M.007.0	Motoriduttore 48V 500w	1	477,90
3	V.011.0	Rondella Grower d.8 A2 DIN 127	8	0,50
4	V.037.0	Vite testa esagonale M8x16	4	1,00
5	L.059.0	Mozzo albero folle	1	56,25
6	Y.009.0	Cuscinetti a sfere 6203-2RS	1	5,00
7	Y.022.0	Cuscinetti a sfere 6302-2RS	1	5,00
8	Y.028.0	Guarnizione per alberi rotanti	1	4,00
9	L.060.0	Albero folle	1	21,60
10	L.061.0	Distanziale 17x25x33.5	1	7,00
11	V.014.0	Rondella magg d.6x24	1	0,50
12	V.006.0	Rondella Grower d.6	9	0,50
13	V.017.0	Vite testa esagonale M6x12	3	0,50
14	V.046.0	Vite testa svasata brugola M5x12	4	0,50
15	I.005.0	Trascinatore spazzola piccolo	2	22,50
16	Y.080.0	Seeger 15 E	2	0,50
17	Y.038.0	Linguetta 5x5x20 - A2	2	3,00
18	W.003.0	Raccordo a "L" 3/8" d.12	1	14,00
19	W.004.0	Estensione d.12	1	5,00
20	C.059.0	Squadra supporto elettrovalvola	1	8,00
21	W.053.0	Elettrovalvola proporzionale 24Vdc	1	98,00
22	V.048.0	Vite x plastica 5x9,5	2	0,50
23	W.040.0	Tubo spiralato L=105mm	1	3,00
24	Y.033.0	Fascetta metallica 15x25	1	3,00
25	Y.023.0	Ruota folle d.50x24	2	5,00
26	L.062.0	Distanziale 8x6x28.5	2	7,00
27	C.100.0	Attacco tergitore - 40 litri	1	19,80
28	L.057.0	Tirante attacco tergitore	2	8,50

R 1.0

H.041.0

Gruppo spazzole 50cm

KF5040BL



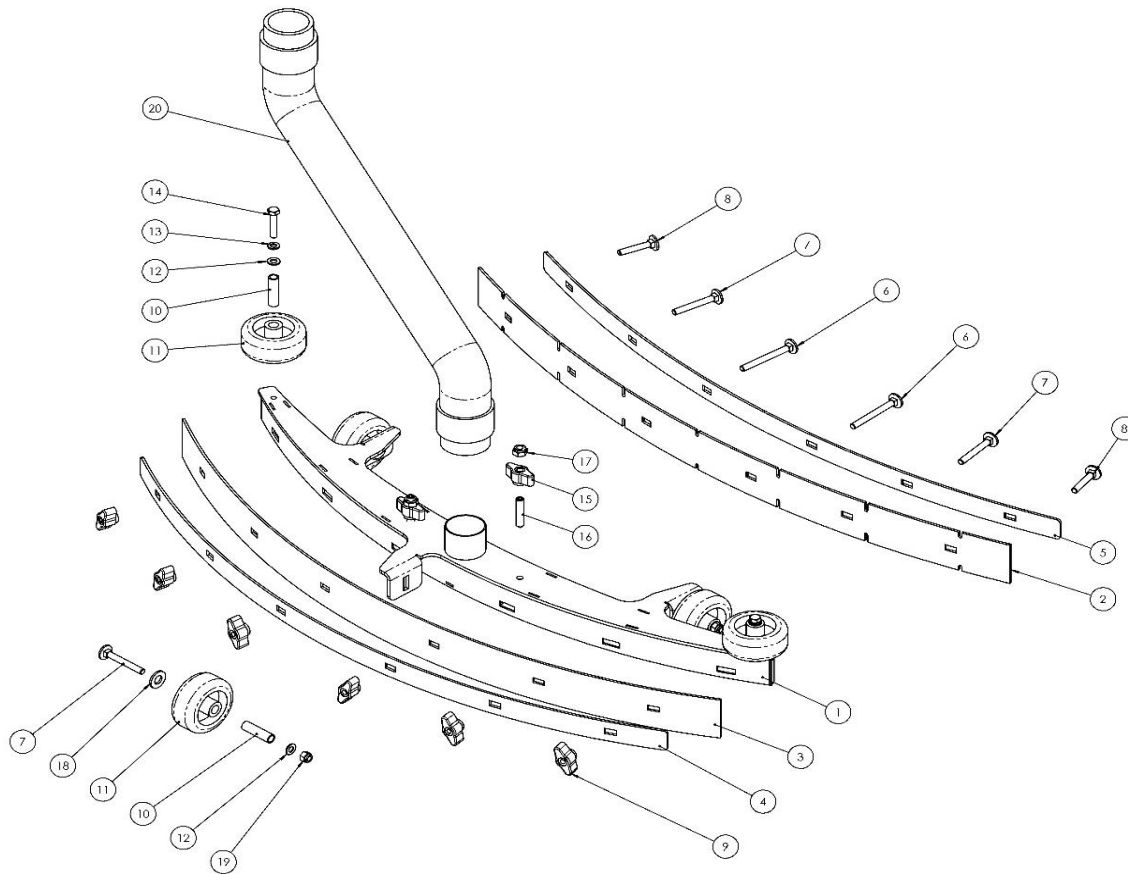
ID	Codice	Descrizione	Quantità	Prezzo cad.
29	Y.064.0	Testa snodata M8	4	8,05
30	V.067.0	Dado M8 A2 - DIN 982	6	0,50
31	C.096.0	Supporto turbina	1	47,25
32	V.019.0	Rondella magg.5x20	2	0,50
33	V.022.0	Dado autobloccante M5	2	0,50
34	L.072.0	Puleggia motore	1	48,75
35	V.079.0	Dado basso M12	2	1,00
36	V.053.0	Rondella piana d.12	1	1,00
37	G.030.0	Antivibrante 18x7,5 MM6	3	7,52
38	M.008.0	Turbina aspirante	1	125,00
39	V.040.0	Rondella magg. 6x18	10	0,50
40	Y.059.0	Cinghia piatta 530x10	1	30,00
41	W.052.0	Tubo depressione	1	24,90
42	V.035.0	Dado M6	6	0,50
43	L.058.0	Distanziale 6.5x12x10.5	2	5,50
44	V.015.0	Vite testa esagonale M6x20	2	0,50
45	V.030.0	Dado autobloccante basso M6	2	0,50
46	W.074.0	Tubo scarico aria, d50x160	1	5,00
47	Y.034.0	Fascetta metallica 32x50	2	3,50
48	V.024.0	Rondella piana d.5	2	0,50
49	V.020.0	Rondella grower d.5	2	0,50
50	V.083.0	Vite testa esagonale M5x35	2	1,00
51	L.052.0	Distanziale 8.25x16x5	2	6,00
52	V.013.0	Rondella piana d.8	2	0,50

R 1.0

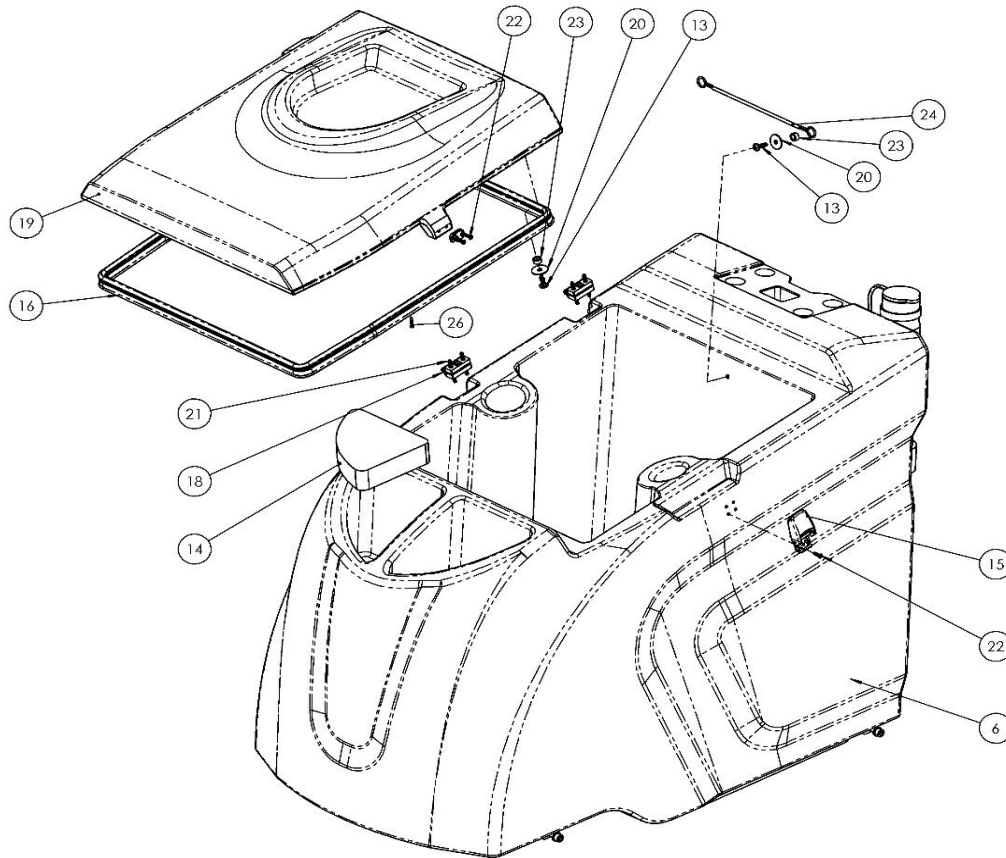
H.078.0

Gruppo tergitoro 40 litri

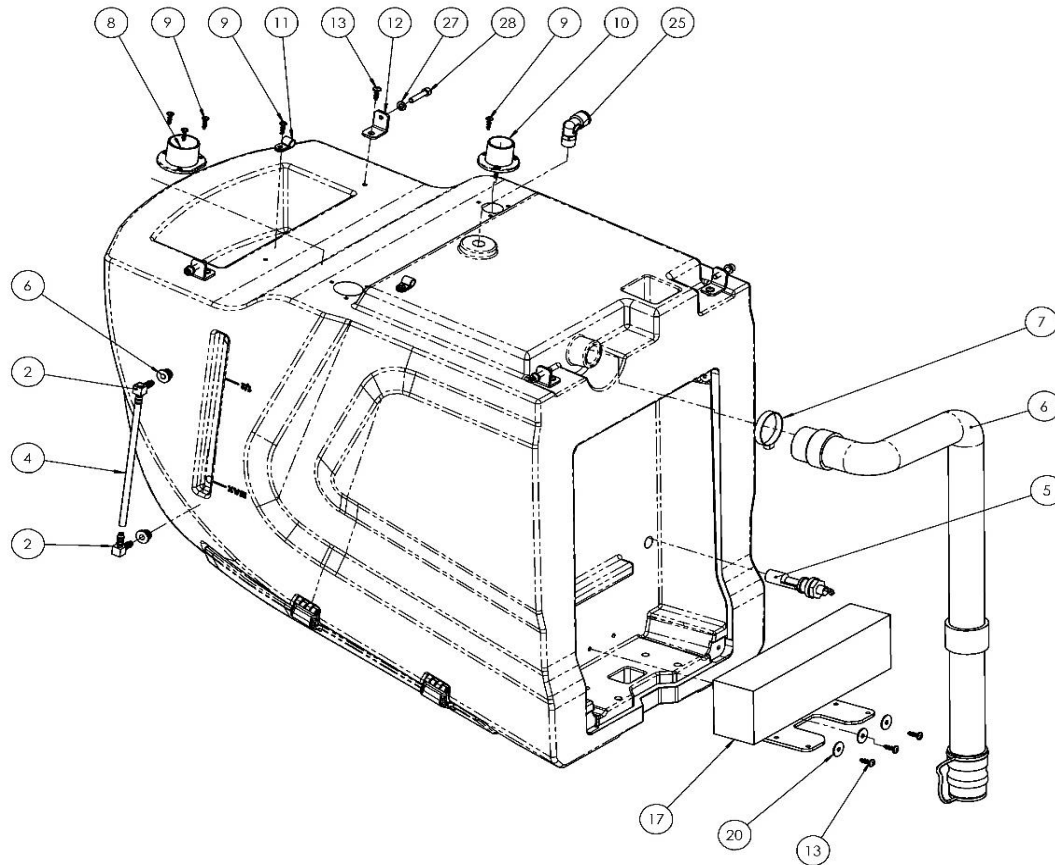
KF5040BL



ID	Codice	Descrizione	Quantità	Prezzo cad.
1	C.086.0	Tergitoro 40 litri	1	127,75
2	G.019.0	Labbro anteriore 40 litri	1	16,00
2	G.034.0	Labbro anteriore 40 litri antiolio	1	25,00
3	G.020.0	Labbro posteriore 40 litri	1	18,00
3	G.035.0	Labbro posteriore 40 litri antiolio	1	32,00
4	C.088.0	Fermo labbro posteriore 40 litri	1	21,15
5	C.087.0	Fermo labbro anteriore 40 litri	1	21,15
6	V.063.0	Vite tirafondo M5x50	2	1,00
7	V.064.0	Vite tirafondo M5x40	5	1,00
8	V.065.0	Vite tirafondo M5x30	2	1,00
9	Y.055.0	Galletto M5	6	3,60
10	L.062.0	Distanziale 8x6x28.5	5	7,00
11	Y.023.0	Ruota folle d.50x24	5	5,00
12	V.024.0	Rondella piana d.5	5	0,50
13	V.020.0	Rondella grower d.5	2	0,50
14	V.083.0	Vite testa esagonale M5x35	2	1,00
15	Y.056.0	Galletto M6	2	3,45
16	V.039.0	Vite senza testa a punta M6x30	2	1,00
17	V.030.0	Dado autobloccante basso M6	2	0,50
18	V.013.0	Rondella piana d.8	3	0,50
19	V.022.0	Dado autobloccante M5	3	0,50
20	W.050.0	Tube tergitoro	1	26,10
R 1.0	H.078.0	Gruppo tergitoro 40 litri	1	250,00
		esclusa pos. 20 e labbra antiolio		

R 1.0
H.049.0
Gruppo serbatoi 40 litri
KF5040BL


ID	Codice	Descrizione	Quantità	Prezzo cad.
1	R.063.0	Serbatoio 40 litri	1	337,50
2	W.006.0	Raccordo gomito dn.6	2	4,00
3	G.008.0	Guarnizione tanica	2	4,00
4	W.055.0	Tubo livello acqua	1	2,00
5	X.051.0	Sensore livello serbatoio	1	18,00
6	W.051.0	Tubo scarico recupero	1	41,80
7	Y.034.0	Fascetta metallica 32x50	1	3,50
8	I.012.0	Manicotto tubo turbina	1	3,60
9	V.069.0	Vite plastica TC 4x16	9	0,50
10	I.013.0	Manicotto tubo tergitoro	1	3,30
11	X.028.0	Fascetta cavo D.13.2	3	2,00
12	C.099.0	Piattina fissaggio taniche	4	8,50
13	V.071.0	Vite plastica TC 5x16	9	0,50
14	G.028.0	Filtro carico acqua	1	5,40
15	Y.063.0	Gancio chiusura	1	45,00
16	G.027.0	Guarnizione coperchio 40 litri	1	27,76
17	C.097.0	Contrappeso	1	84,00
18	Y.062.0	Cerniera	2	6,24
19	R.065.0	Coperchio 40 litri	1	52,50
20	V.019.0	Rondella magg.5x20	5	0,50
21	V.075.0	Vite plastica TS 4x18	8	0,50
22	V.074.0	Vite plastica TS 3x12 - A2	6	0,50
23	L.027.0	Distanziale 6.2x10x5	2	2,00
24	Y.030.0	Cavo acciaio rivestito	1	13,00
25	W.010.0	Raccordo a "L" 3/8" conico d.12	1	14,00
26	V.050.0	Vite autofilettante 2,2x13	10	0,50
27	V.016.0	Rondella D.6	4	0,50
28	V.082.0	Vite brugola M6x30	4	1,00

R 1.0
H.049.0
Gruppo serbatoi 40 litri
KF5040BL


ID	Codice	Descrizione	Quantità	Prezzo cad.
1	R.063.0	Serbatoio 40 litri	1	337,50
2	W.006.0	Raccordo gomito dn.6	2	4,00
3	G.008.0	Guarnizione tanica	2	4,00
4	W.055.0	Tubo livello acqua	1	2,00
5	X.051.0	Sensore livello serbatoio	1	18,00
6	W.051.0	Tubo scarico recupero	1	41,80
7	Y.034.0	Fascetta metallica 32x50	1	3,50
8	I.012.0	Manicotto tubo turbina	1	3,60
9	V.069.0	Vite plastica TC 4x16	9	0,50
10	I.013.0	Manicotto tubo tergitoro	1	3,30
11	X.028.0	Fascetta cavo D.13.2	3	2,00
12	C.099.0	Piattina fissaggio taniche	4	8,50
13	V.071.0	Vite plastica TC 5x16	9	0,50
14	G.028.0	Filtro carico acqua	1	5,40
15	Y.063.0	Gancio chiusura	1	45,00
16	G.027.0	Guarnizione coperchio 40 litri	1	27,76
17	C.097.0	Contrappeso	1	84,00
18	Y.062.0	Cerniera	2	6,24
19	R.065.0	Coperchio 40 litri	1	52,50
20	V.019.0	Rondella magg.5x20	5	0,50
21	V.075.0	Vite plastica TS 4x18	8	0,50
22	V.074.0	Vite plastica TS 3x12 - A2	6	0,50
23	L.027.0	Distanziale 6.2x10x5	2	2,00
24	Y.030.0	Cavo acciaio rivestito	1	13,00
25	W.010.0	Raccordo a "L" 3/8" conico d.12	1	14,00
26	V.050.0	Vite autofilettante 2,2x13	10	0,50
27	V.016.0	Rondella D.6	4	0,50
28	V.082.0	Vite brugola M6x30	4	1,00

KRÜGER TECHNOLOGY S.L.
Pol. Agustinos C/ G, Parcela B2
31013 Pamplona (NAVARRA)
info@kruger.es
www.kruger.es



ESPLOSO RICAMBI ED ACCESSORI KF4020BL - SPARE PARTS LIST

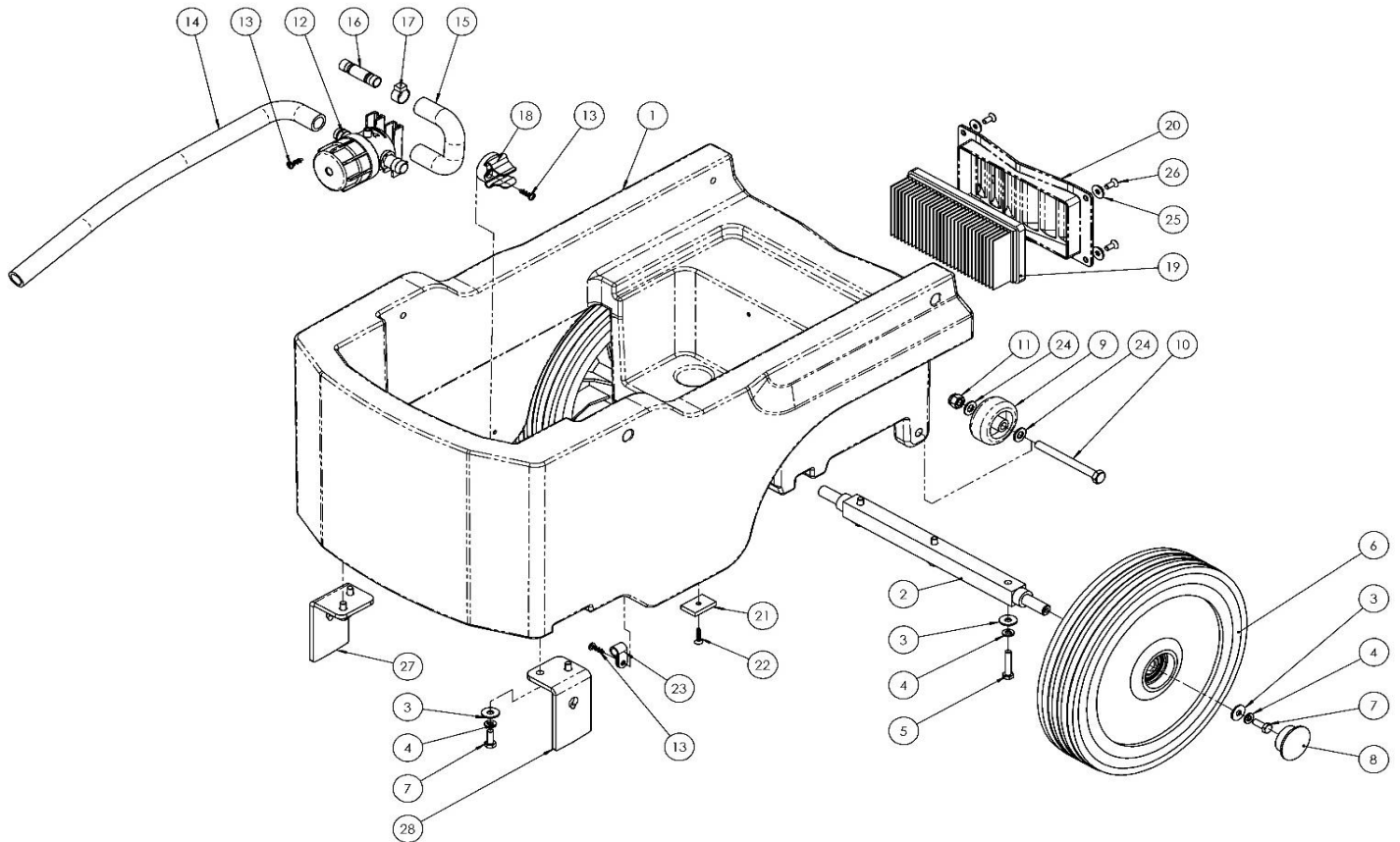


R 1.0

H.045.0

Chassis assembly - 20 liters

KF4020BL



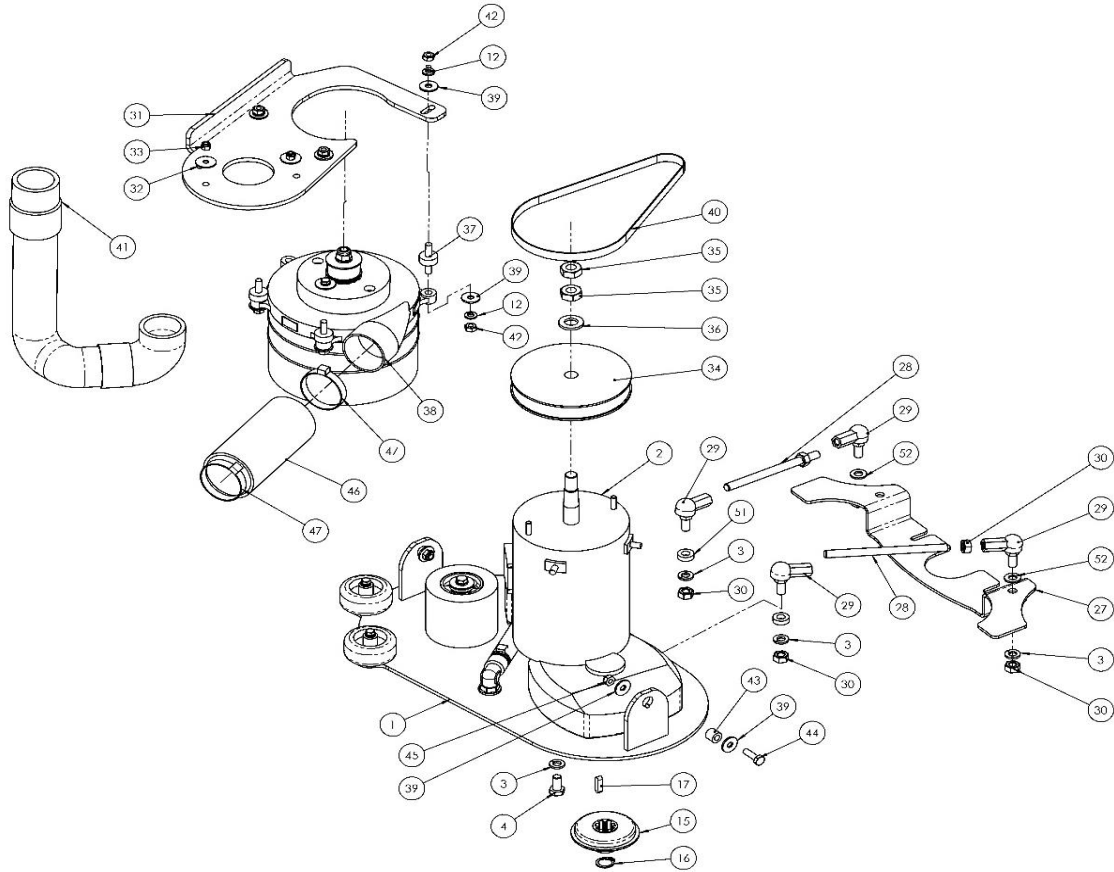
ID	Part number	Description	Quantity	Price each.
1	R.061.0	Chassis, black color	1	90,00
2	L.066.0	Wheel axis	1	41,25
3	V.040.0	Washer large 6x18 A2	9	0,50
4	V.006.0	Grower washer d.6	9	0,50
5	V.080.0	Hexagon screw M6x30	3	1,00
6	Y.060.0	Ruota con cuscinetti d.250x50	2	41,25
7	V.052.0	Hexagon screw M6x16	6	0,50
8	I.003.0	Wheel cap	2	2,00
9	Y.023.0	Wheel d.50x24	2	5,00
10	V.066.0	Hexagon screw M8x85	2	1,00
11	V.002.0	Selflocking nut M8	2	0,50
12	W.002.0	Water filter	1	34,00
13	V.069.0	Screw for plastic TC 4x16	6	0,50
14	W.070.0	Water hose L= 460 mm	1	5,00
15	W.071.0	Water hose L= 280 mm	1	4,00
16	W.004.0	Extension d.12	1	5,00
17	Y.033.0	Metal clamp 15x25	1	3,00
18	W.019.0	Hose support 17-20	1	7,00
19	Y.066.0	Air filter - optional	1	73,00
20	I.015.0	Air flow discharging grid	1	10,52
21	Y.065.0	Magnet 30x20x5	2	8,00
22	V.075.0	Screw for plastic TS 4x18	2	0,50
23	X.028.0	Wire Mount 3/8"	2	2,00
24	V.013.0	Washer d.8	4	0,50
25	V.081.0	Washer for counterscrew M5	4	0,50
26	V.046.0	Countersunk screw M5x12	4	0,50
27	C.094.0	Brush head holder - right	1	13,50
28	C.095.0	Brush head holder - left	1	13,50

R 1.0

H.040.0

Brush head 16"

KF4020BL



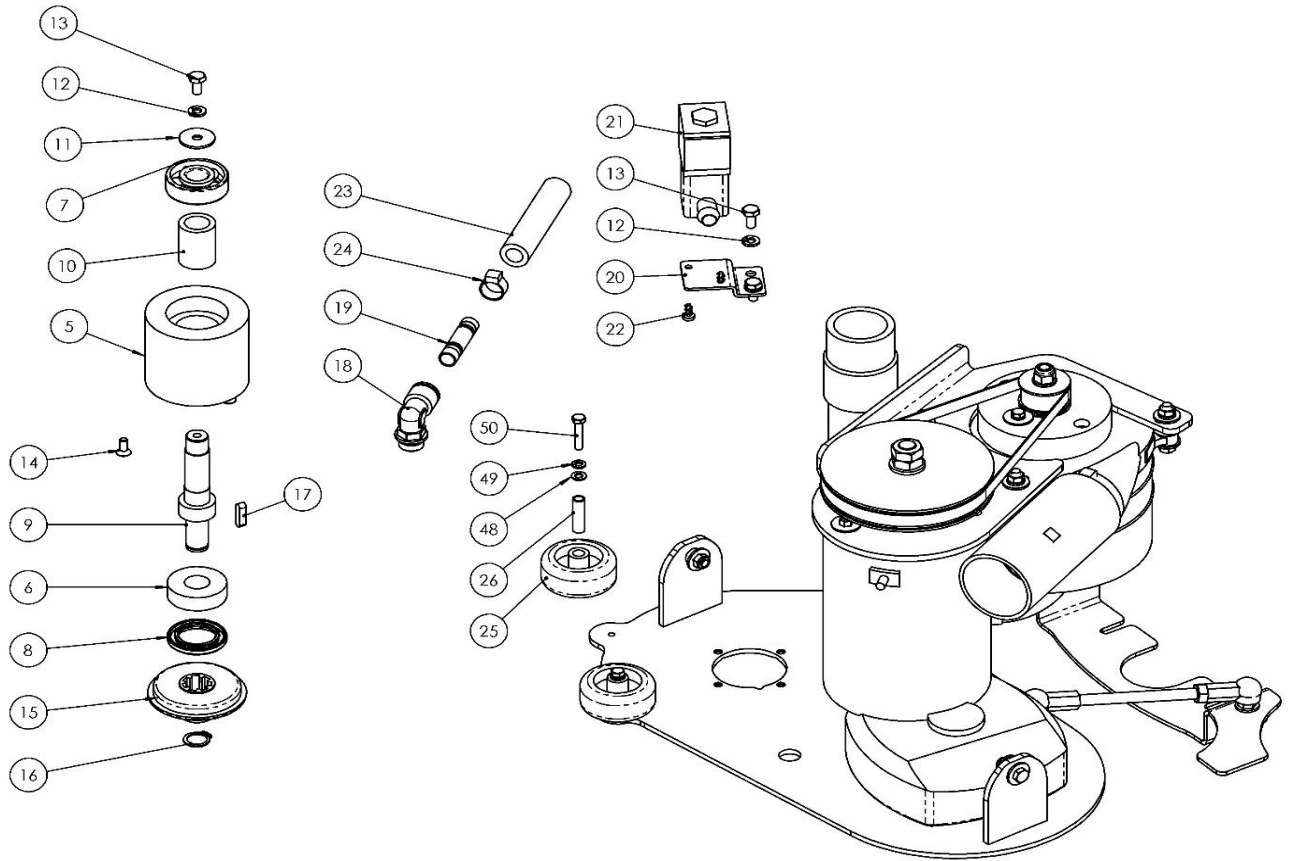
ID	Part number	Description	Quantity	Price each.
1	C.092.0	Brush deck 2x8"	1	73,13
2	M.007.0	Gearbox motor 48V 500w	1	477,90
3	V.011.0	Washer Grower d.8 A2 DIN 127	8	0,50
4	V.037.0	Hexagonal screw M8x16	4	1,00
5	L.059.0	Free shaft holder	1	56,25
6	Y.009.0	Ball bearing 6203-2RS	1	5,00
7	Y.022.0	Ball bearing 6302-2RS	1	5,00
8	Y.028.0	Gasket for rotating shaft	1	4,00
9	L.060.0	Free shaft	1	21,60
10	L.061.0	Spacer 17x25x33.5	1	7,00
11	V.014.0	Washer large d.6x24	1	0,50
12	V.006.0	Grower washer d.6	9	0,50
13	V.017.0	Hexagon screw M6x12	3	0,50
14	V.046.0	Countersunk screw M5x12	4	0,50
15	I.005.0	Brush holder - small	2	22,50
16	Y.080.0	Seeger 15 E	2	0,50
17	Y.038.0	Shaft key 5x5x20 - A2	2	3,00
18	W.003.0	Elbow "L" 3/8" d.12	1	14,00
19	W.004.0	Extension d.12	1	5,00
20	C.059.0	Solenoid valve holder	1	8,00
21	W.053.0	Proportional solenoid valve 24Vdc	1	98,00
22	V.048.0	Screw for plastic 5x9,5	2	0,50
23	W.069.0	Transparent hose L=90mm	1	3,00
24	Y.033.0	Metal clamp 15x25	1	3,00
25	Y.023.0	Wheel d.50x24	2	5,00
26	L.062.0	Spacer 8x6x28.5	2	7,00
27	C.102.0	Squeegee holder - 20 liters	1	19,35
28	L.057.0	Squeegee holder shaft	2	8,50

R 1.0

H.040.0

Brush head 16"

KF4020BL



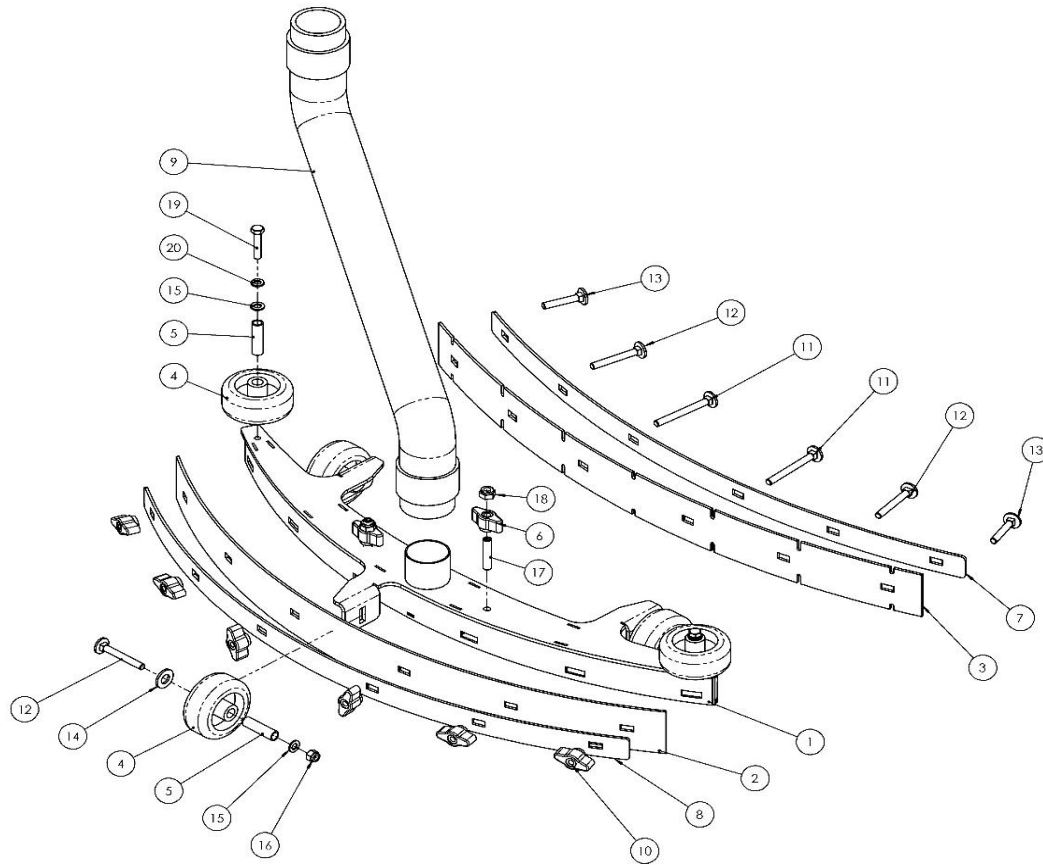
ID	Part number	Description	Quantity	Price each.
29	Y.064.0	Articuled head M8	4	8,05
30	V.067.0	Nut M8 A2 - DIN 982	6	0,50
31	C.096.0	Suction unit holder	1	47,25
32	V.019.0	Washer 5x20	2	0,50
33	V.022.0	Selflocking nut M5	2	0,50
34	L.072.0	Motor pulley	1	48,75
35	V.079.0	Nut M12 A2 - DIN 982	2	1,00
36	V.053.0	Washer d.12 A2 DIN 127	1	1,00
37	G.030.0	Shock absorber 18x7,5 MM6	3	7,52
38	M.008.0	Suction turbine	1	125,00
39	V.040.0	Washer large 6x18 A2	10	0,50
40	Y.059.0	Flat belt 530x10	1	30,00
41	W.052.0	Depression hose	1	24,90
42	V.035.0	Nut M6	6	0,50
43	L.058.0	Spacer 6.5x12x10.5	2	5,50
44	V.015.0	Hexagon screw M6x20	2	0,50
45	V.030.0	Selflocking nut M6	2	0,50
46	W.073.0	Air discharging hose, d50x100	1	5,00
47	Y.034.0	Metal clamp 32x50	2	3,50
48	V.024.0	Washer d.5	2	0,50
49	V.020.0	Grower washer d.5	2	0,50
50	V.083.0	Hexagon screw M5x35	2	1,00
51	L.052.0	Spacer 8.25x15x5	2	6,00
52	V.013.0	Washer d.8	2	0,50

R 1.0

H.079.0

Squeegee assembly - 20 liters

KF4020BL



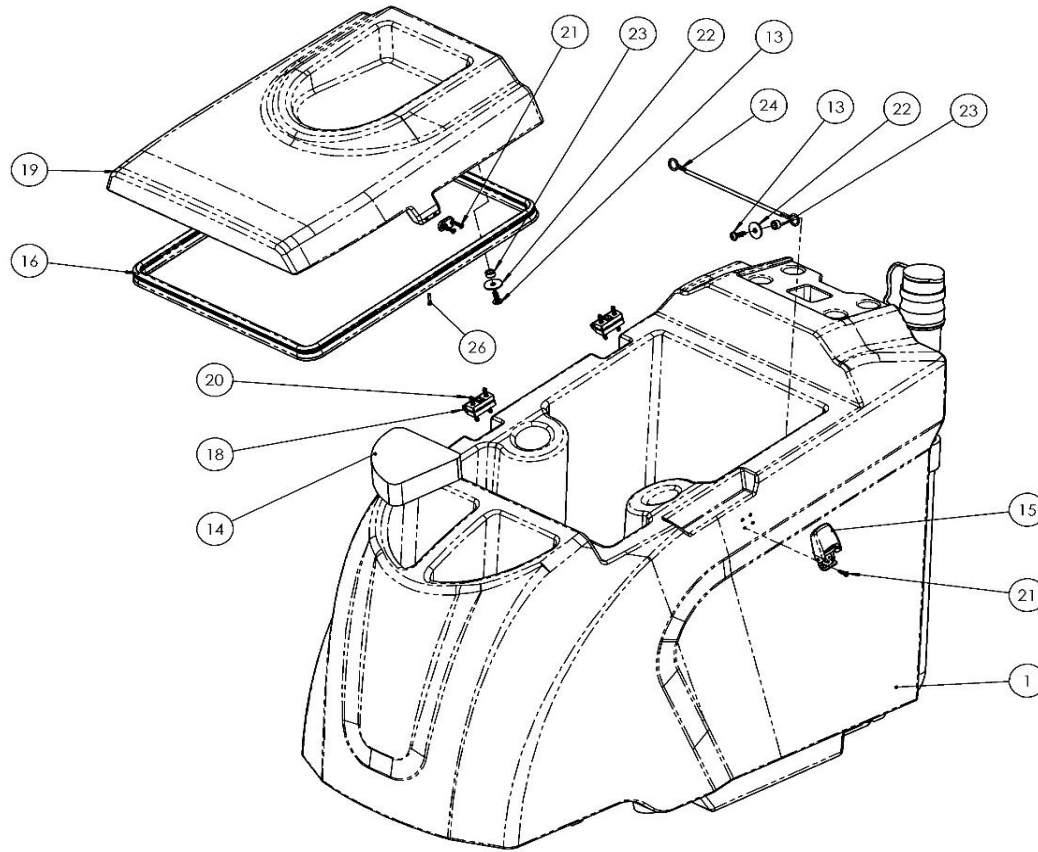
ID	Part number	Description	Quantity	Price each.
1	C.089.0	Squeegee 20 liters	1	118,65
2	G.022.0	Squeegee rear blade, 20 liters	1	16,00
2	G.033.0	Squeegee rear blade, 20 liters - oil resistant	1	32,00
3	G.021.0	Squeegee front blade, 20 liters	1	14,00
3	G.032.0	Squeegee front blade, 20 liters - oil resistant	1	25,00
4	Y.023.0	Wheel d.50x24	5	5,00
5	L.062.0	Spacer 8x6x28.5	1	7,00
6	Y.056.0	Wingnut M6	5	3,45
7	C.090.0	Squeegee front blade holder, 20 liters	1	18,45
8	C.091.0	Squeegee rear blade holder, 20 liters	1	19,80
9	W.050.0	Squeegee hose	1	26,10
10	Y.055.0	Wingnut M5	1	3,60
11	V.063.0	Ground anchor screw M5x50	1	1,00
12	V.064.0	Ground anchor screw M5x40	6	1,00
13	V.065.0	Ground anchor screw M5x30	2	1,00
14	V.013.0	Washer d.8	7	0,50
15	V.024.0	Washer d.5	2	0,50
16	V.022.0	Selflocking nut M5	3	0,50
17	V.039.0	Screw without head M6x30	3	1,00
18	V.030.0	Selflocking nut M6	3	0,50
19	V.083.0	Hexagon screw M5x35	2	1,00
20	V.020.0	Grower washer d.5	2	0,50
R 1.0	H.079.0	Gruppo tergitoro 20 litri	1	230,00
		esclusa pos. 9 e labbra antiolio		

R 1.0

H.047.0

Tanks assembly - 20 liters

KF4020BL



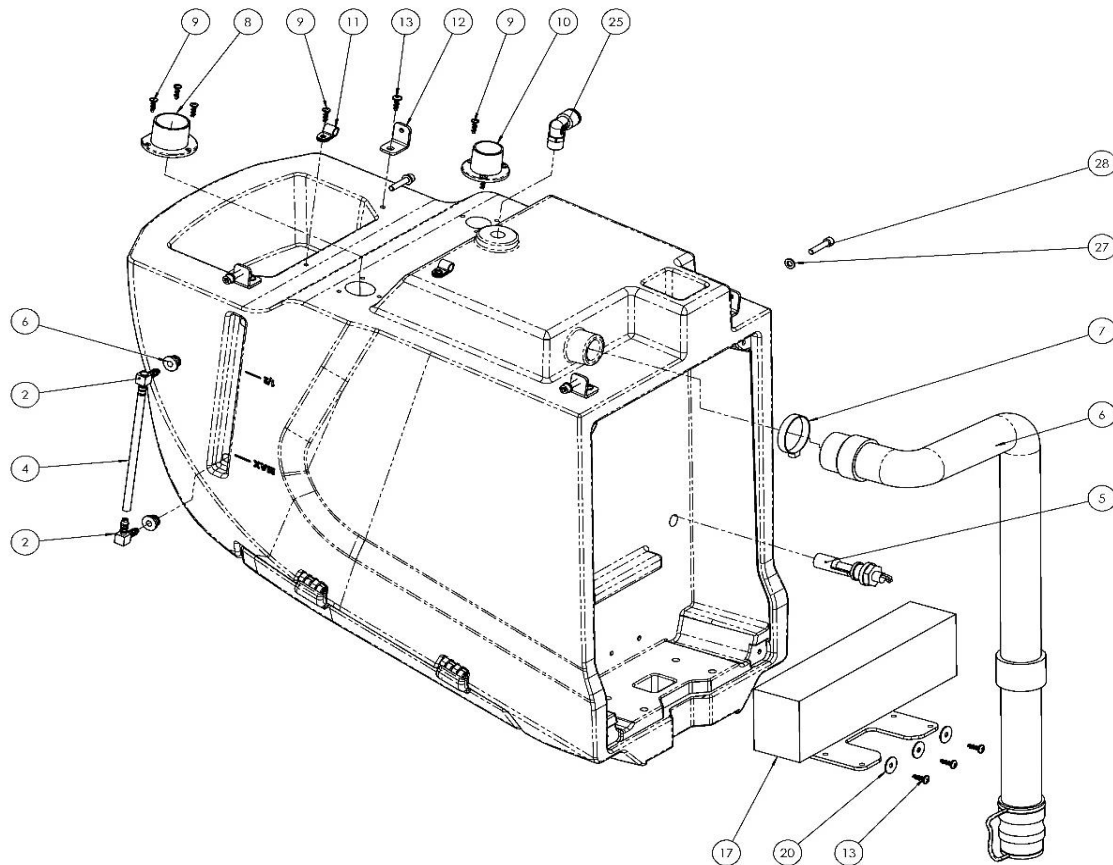
ID	Part number	Description	Quantity	Price each.
1	R.060.0	Tank - 20 liters	1	275,00
2	W.006.0	Elbow dn.6	2	4,00
3	G.008.0	Tank gasket	2	4,00
4	W.054.0	Water level hose	1	1,20
5	X.051.0	Water level sensor	1	18,00
6	W.051.0	Drain hose	1	41,80
7	Y.034.0	Metal clamp 32x50	1	3,50
8	I.012.0	Suction hose connector	1	3,60
9	V.069.0	Screw for plastic TC 4x16	9	0,50
10	I.013.0	Squegeee hose connector	1	3,30
11	X.028.0	Wire Mount 3/8"	3	2,00
12	C.099.0	Tank fixing plate	4	8,50
13	V.071.0	Screw for plastic TC 5x16	9	0,50
14	G.029.0	Filling water filter	1	4,10
15	Y.063.0	Closure hook	1	45,00
16	G.026.0	Cap gasket - 20 liters	1	24,56
17	C.097.0	Counterweight	1	84,00
18	Y.062.0	Hinge	2	6,24
19	R.062.0	Cap 20 liters	1	35,00
20	V.019.0	Washer 5x20	8	0,50
21	V.075.0	Screw for plastic TS 4x18	6	0,50
22	V.074.0	Screw for plastic TS 3x12	5	0,50
23	L.027.0	Spacer 6.2x10x5	2	2,00
24	Y.030.0	Stainless steel cable	1	13,00
25	W.010.0	Elbow "L" 3/8" conic d.12	1	14,00
26	V.050.0	Self-threading screw 2,2x13	10	0,50
27	V.016.0	Washer 6	4	0,50
28	V.082.0	Hexagon screw M6x30	4	1,00

R 1.0

H.047.0

Tanks assembly - 20 liters

KF4020BL



ID	Part number	Description	Quantity	Price each.
1	R.060.0	Tank - 20 liters	1	275,00
2	W.006.0	Elbow dn.6	2	4,00
3	G.008.0	Tank gasket	2	4,00
4	W.054.0	Water level hose	1	1,20
5	X.051.0	Water level sensor	1	18,00
6	W.051.0	Drain hose	1	41,80
7	Y.034.0	Metal clamp 32x50	1	3,50
8	I.012.0	Suction hose connector	1	3,60
9	V.069.0	Screw for plastic TC 4x16	9	0,50
10	I.013.0	Squegeee hose connector	1	3,30
11	X.028.0	Wire Mount 3/8"	3	2,00
12	C.099.0	Tank fixing plate	4	8,50
13	V.071.0	Screw for plastic TC 5x16	9	0,50
14	G.029.0	Filling water filter	1	4,10
15	Y.063.0	Closure hook	1	45,00
16	G.026.0	Cap gasket - 20 liters	1	24,56
17	C.097.0	Counterweight	1	84,00
18	Y.062.0	Hinge	2	6,24
19	R.062.0	Cap 20 liters	1	35,00
20	V.019.0	Washer 5x20	5	0,50
21	V.075.0	Screw for plastic TS 4x18	8	0,50
22	V.074.0	Screw for plastic TS 3x12	6	0,50
23	L.027.0	Spacer 6.2x10x5	2	2,00
24	Y.030.0	Stainless steel cable	1	13,00
25	W.010.0	Elbow "L" 3/8" conic d.12	1	14,00
26	V.050.0	Self-threading screw 2,2x13	10	0,50
27	V.016.0	Washer 6	4	0,50
28	V.082.0	Hexagon screw M6x30	4	1,00

KRÜGER TECHNOLOGY S.L.
Pol. Agustinos C/ G, Parcela B2
31013 Pamplona (NAVARRA)
info@kruger.es
www.kruger.es



ESPLOSO RICAMBI ED ACCESSORI KF5040BL - SPARE PARTS LIST

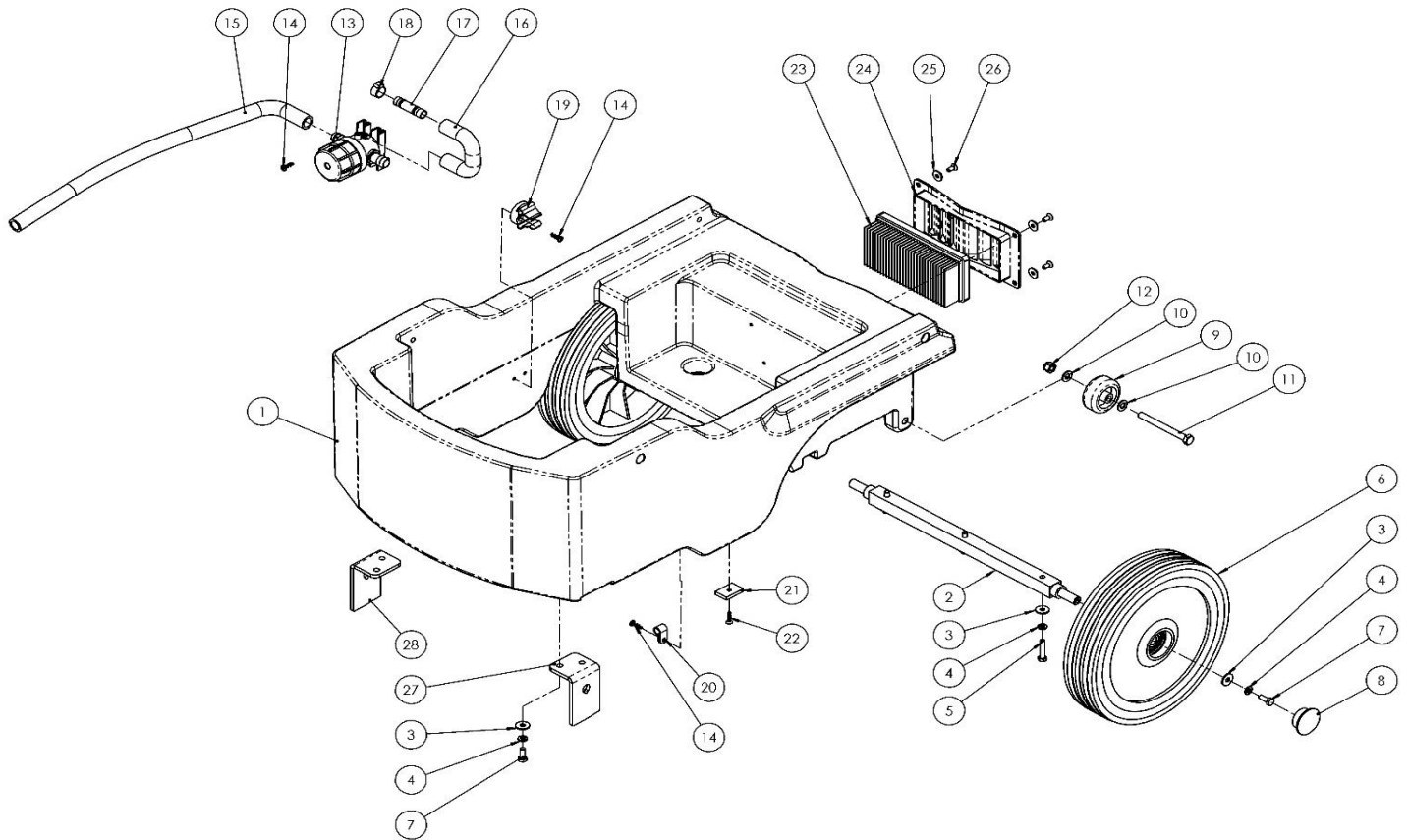


R 1.0

H.048.0

Chassis assembly - 40 liters

KF5040BL



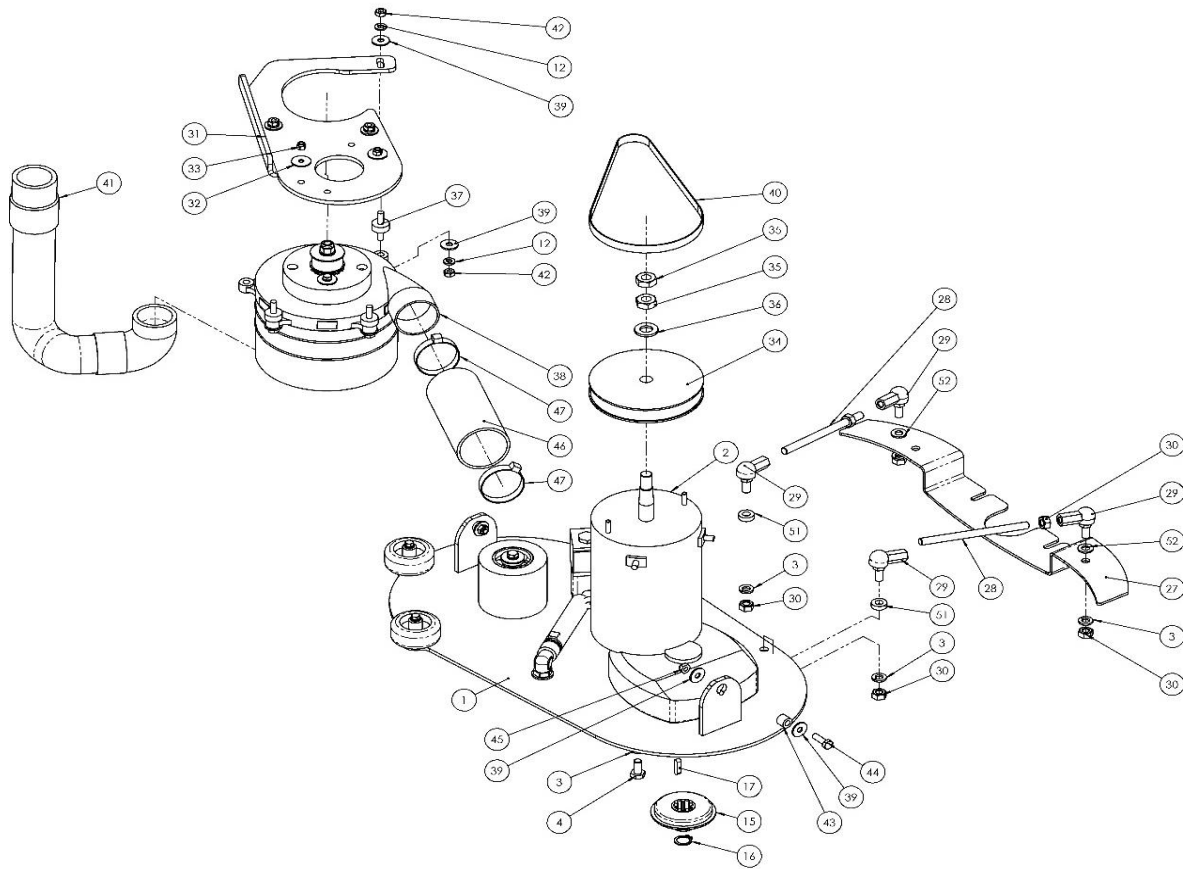
ID	Part number	Description	Quantity	Price each.
1	R.064.0	Chassis 40 liters	1	105,00
2	L.067.0	Wheel axis 40 liters	1	43,50
3	V.040.0	Washer large 6x18 A2	9	0,50
4	V.006.0	Grower washer d.6	9	0,50
5	V.080.0	Hexagon screw M6x30	3	1,00
6	Y.060.0	Ruota con cuscinetti d.250x50	2	41,25
7	V.052.0	Hexagon screw M6x16	6	0,50
8	I.003.0	Wheel cap	2	2,00
9	Y.023.0	Wheel d.50x24	2	5,00
10	V.013.0	Washer d.8	4	0,50
11	V.066.0	Hexagon screw M8x85	2	1,00
12	V.002.0	Selflocking nut M8	2	0,50
13	W.002.0	Water filter	1	34,00
14	V.069.0	Screw TC 4x16	6	0,50
15	W.075.0	Water hose L= 580 mm	1	8,00
16	W.071.0	Water hose L= 280 mm	1	4,00
17	W.004.0	Extension d.12	1	5,00
18	Y.033.0	Metal clamp 15x25	1	3,00
19	W.019.0	Hose support 17-20	1	7,00
20	X.028.0	Wire Mount 3/8"	2	2,00
21	Y.065.0	Magnet 30x20x5	2	8,00
22	V.075.0	Screw TS 4x18	2	0,50
23	Y.066.0	Air filter	1	73,00
24	I.015.0	Air flow discharging grid	1	10,52
25	V.081.0	Washer for counterscrew M5	4	0,50
26	V.046.0	Countersunk screw M5x12	4	0,50
27	C.095.0	Brush head holder - left	1	13,50
28	C.094.0	Brush head holder - right	1	13,50

R 1.0

H.041.0

Brush head 20"

KF5040BL



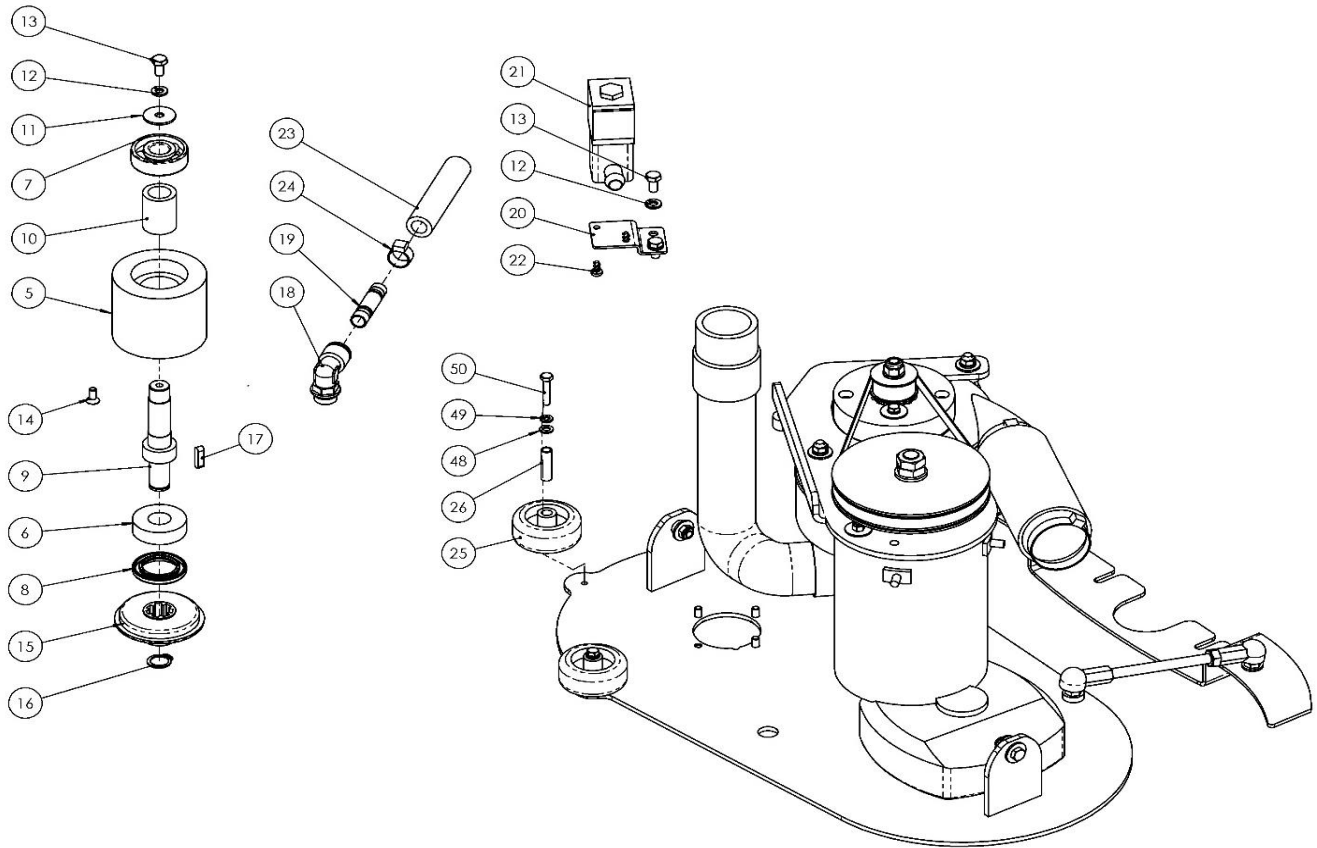
ID	Part number	Description	Quantity	Price each.
1	C.093.0	Brush deck 2x10"	1	84,70
2	M.007.0	Gearbox motor 48V 500w	1	477,90
3	V.011.0	Washer Grower d.8 A2 DIN 127	8	0,50
4	V.037.0	Hexagonal screw M8x16	4	1,00
5	L.059.0	Free shaft holder	1	56,25
6	Y.009.0	Ball bearing 6203-2RS	1	5,00
7	Y.022.0	Ball bearing 6302-2RS	1	5,00
8	Y.028.0	Gasket for rotating shaft	1	4,00
9	L.060.0	Free shaft	1	21,60
10	L.061.0	Spacer 17x25x33.5	1	7,00
11	V.014.0	Washer large d.6x24	1	0,50
12	V.006.0	Grower washer d.6	9	0,50
13	V.017.0	Hexagon screw M6x12	3	0,50
14	V.046.0	Countersunk screw M5x12	4	0,50
15	I.005.0	Brush holder - small	2	22,50
16	Y.080.0	Seeger 15 E	2	0,50
17	Y.038.0	Shaft key 5x5x20 - A2	2	3,00
18	W.003.0	Elbow "L" 3/8" d.12	1	14,00
19	W.004.0	Extension d.12	1	5,00
20	C.059.0	Solenoid valve holder	1	8,00
21	W.053.0	Proportional solenoid valve 24Vdc	1	98,00
22	V.048.0	Screw for plastic 5x9,5	2	0,50
23	W.040.0	Transparent hose L=105mm	1	3,00
24	Y.033.0	Metal clamp 15x25	1	3,00
25	Y.023.0	Wheel d.50x24	2	5,00
26	L.062.0	Spacer 8x6x28.5	2	7,00
27	C.100.0	Squeegee holder - 40 liters	1	19,80
28	L.057.0	Squeegee holder shaft	2	8,50

R 1.0

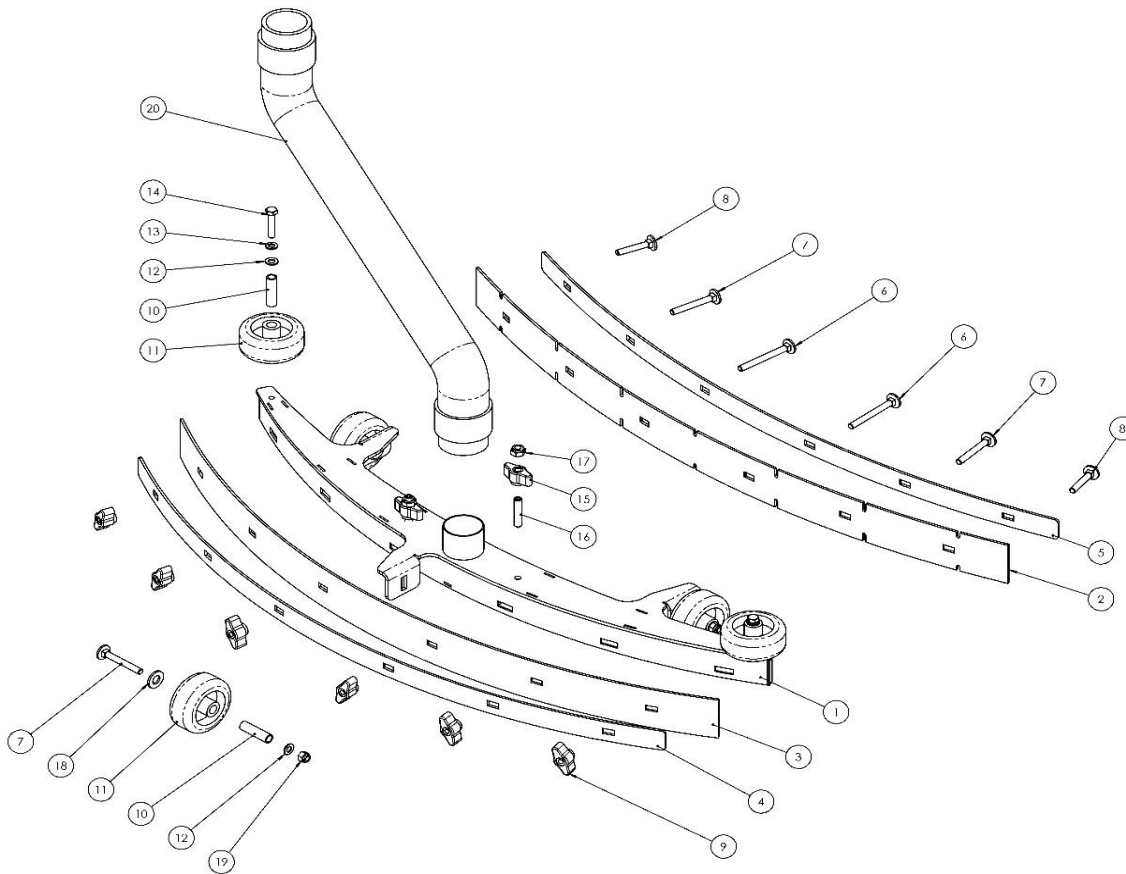
H.041.0

Brush head 20"

KF5040BL



ID	Part number	Description	Quantity	Price each.
29	Y.064.0	Articuled head M8	4	8,05
30	V.067.0	Nut M8 A2 - DIN 982	6	0,50
31	C.096.0	Suction unit holder	1	47,25
32	V.019.0	Washer 5x20	2	0,50
33	V.022.0	Selflocking nut M5	2	0,50
34	L.072.0	Motor pulley	1	48,75
35	V.079.0	Nut M12	2	1,00
36	V.053.0	Washer d.12	1	1,00
37	G.030.0	Shock absorber 18x7,5 MM6	3	7,52
38	M.008.0	Suction turbine	1	125,00
39	V.040.0	Washer large 6x18 A2	10	0,50
40	Y.059.0	Flat belt 530x10	1	30,00
41	W.052.0	Depression hose	1	24,90
42	V.035.0	Nut M6	6	0,50
43	L.058.0	Spacer 6.5x12x10.5	2	5,50
44	V.015.0	Hexagon screw M6x20	2	0,50
45	V.030.0	Selflocking nut M6	2	0,50
46	W.074.0	Air discharging hose, d50x160	1	5,00
47	Y.034.0	Metal clamp 32x50	2	3,50
48	V.024.0	Washer d.5	2	0,50
49	V.020.0	Grower washer d.5	2	0,50
50	V.083.0	Hexagon screw M5x35	2	1,00
51	L.052.0	Spacer 8.25x16x5	2	6,00
52	V.013.0	Washer d.8	2	0,50

R 1.0
H.078.0
Squeegee assembly - 40 liters
KF5040BL


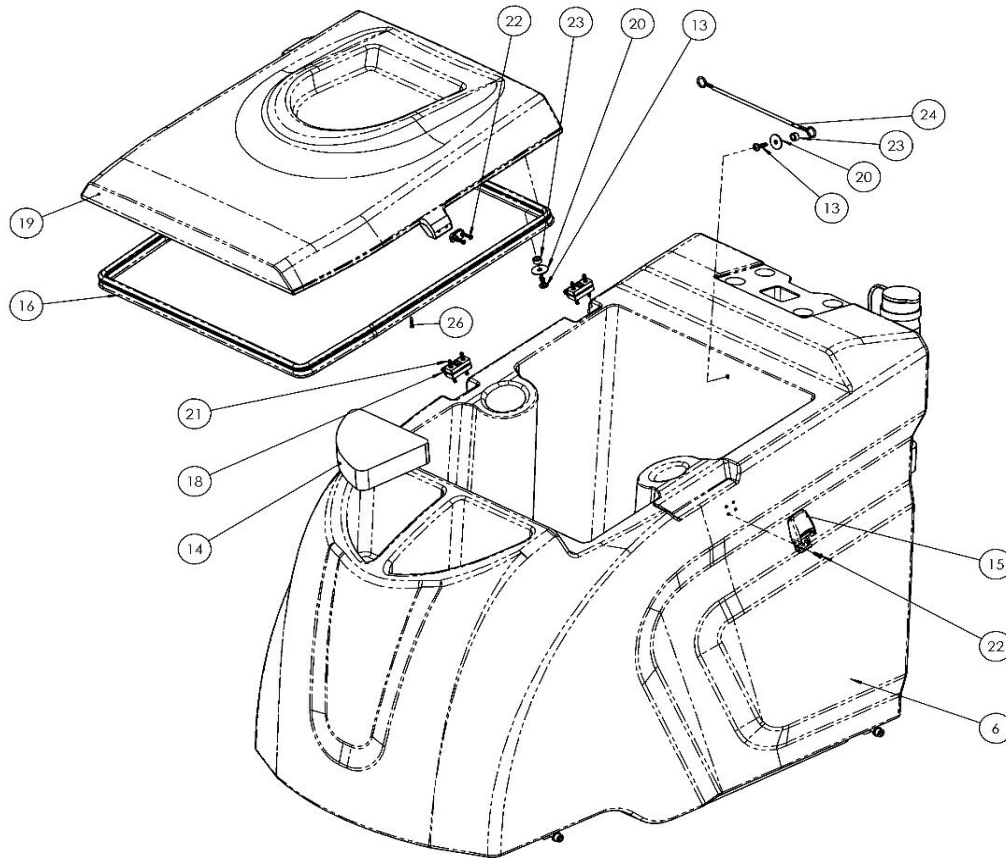
ID	Part number	Description	Quantity	Price each.
1	C.086.0	Squeegee 40 liters	1	127,75
2	G.019.0	Squeegee front lip	1	16,00
2	G.034.0	Squeegee front lip - oil resistant	1	25,00
3	G.020.0	Squeegee rear lip	1	18,00
3	G.035.0	Squeegee rear lip - oil resistant	1	32,00
4	C.088.0	Rear lip holder	1	21,15
5	C.087.0	Front lip holder	1	21,15
6	V.063.0	Ground anchor screw M5x50	2	1,00
7	V.064.0	Ground anchor screw M5x40	5	1,00
8	V.065.0	Ground anchor screw M5x30	2	1,00
9	Y.055.0	Wingnut M5	6	3,60
10	L.062.0	Spacer 8x6x28.5	5	7,00
11	Y.023.0	Wheel d.50x24	5	5,00
12	V.024.0	Washer d.5	5	0,50
13	V.020.0	Grower washer d.5	2	0,50
14	V.083.0	Hexagon screw M5x35	2	1,00
15	Y.056.0	Wingnut M6	2	3,45
16	V.039.0	Screw without head M6x30	2	1,00
17	V.030.0	Selflocking nut M6	2	0,50
18	V.013.0	Washer d.8	3	0,50
19	V.022.0	Selflocking nut M5	3	0,50
20	W.050.0	Squeegee hose	1	26,10
R 1.0	H.078.0	Squeegee assembly - 40 liters	1	250,00
		esclusa pos. 20 e labbra antiolio		

R 1.0

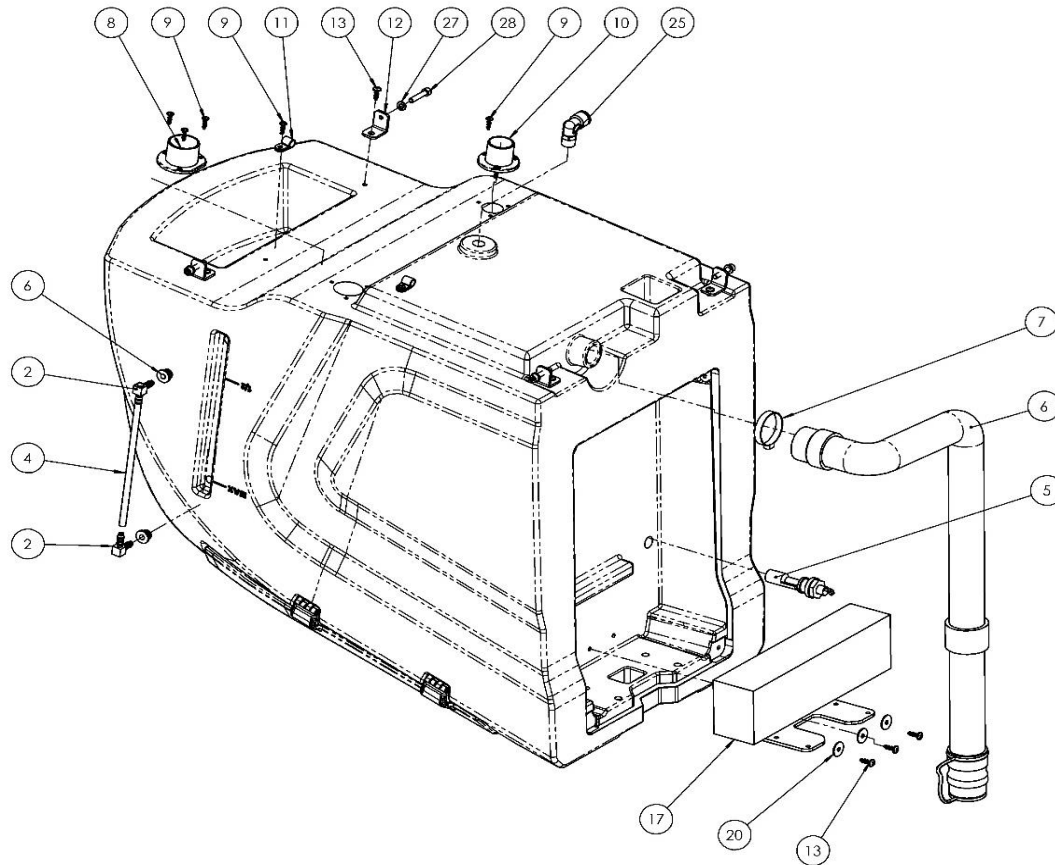
H.049.0

Tanks assembly - 40 liters

KF5040BL



ID	Part number	Description	Quantity	Price each.
1	R.063.0	Tank - 40 liters	1	337,50
2	W.006.0	Elbow dn.6	2	4,00
3	G.008.0	Tank gasket	2	4,00
4	W.055.0	Water level hose	1	2,00
5	X.051.0	Water level sensor	1	18,00
6	W.051.0	Drain hose	1	41,80
7	Y.034.0	Metal clamp 32x50	1	3,50
8	I.012.0	Suction hose connector	1	3,60
9	V.069.0	Screw TC 4x16	9	0,50
10	I.013.0	Squegeee hose connector	1	3,30
11	X.028.0	Wire Mount 3/8"	3	2,00
12	C.099.0	Tank fixing plate	4	8,50
13	V.071.0	Screw TC 5x16	9	0,50
14	G.028.0	Filling water filter	1	5,40
15	Y.063.0	Closure hook	1	45,00
16	G.027.0	Cap gasket - 40 liters	1	27,76
17	C.097.0	Counterweight	1	84,00
18	Y.062.0	Hinge	2	6,24
19	R.065.0	Cap 40 liters	1	52,50
20	V.019.0	Washer 5x20	5	0,50
21	V.075.0	Screw TS 4x18	8	0,50
22	V.074.0	Screw TS 3x12 - A2	6	0,50
23	L.027.0	Spacer 6.2x10x5	2	2,00
24	Y.030.0	Stainless steel cable	1	13,00
25	W.010.0	Elbow "L" 3/8" conic d.12	1	14,00
26	V.050.0	Self-threading screw 2,2x13	10	0,50
27	V.016.0	Washer 6	4	0,50
28	V.082.0	Hexagon screw M6x30	4	1,00

R 1.0
H.049.0
Tanks assembly - 40 liters
KF5040BL


ID	Part number	Description	Quantity	Price each.
1	R.063.0	Tank - 40 liters	1	337,50
2	W.006.0	Elbow dn.6	2	4,00
3	G.008.0	Tank gasket	2	4,00
4	W.055.0	Water level hose	1	2,00
5	X.051.0	Water level sensor	1	18,00
6	W.051.0	Drain hose	1	41,80
7	Y.034.0	Metal clamp 32x50	1	3,50
8	I.012.0	Suction hose connector	1	3,60
9	V.069.0	Screw TC 4x16	9	0,50
10	I.013.0	Squegeee hose connector	1	3,30
11	X.028.0	Wire Mount 3/8"	3	2,00
12	C.099.0	Tank fixing plate	4	8,50
13	V.071.0	Screw TC 5x16	9	0,50
14	G.028.0	Filling water filter	1	5,40
15	Y.063.0	Closure hook	1	45,00
16	G.027.0	Cap gasket - 40 liters	1	27,76
17	C.097.0	Counterweight	1	84,00
18	Y.062.0	Hinge	2	6,24
19	R.065.0	Cap 40 liters	1	52,50
20	V.019.0	Washer 5x20	5	0,50
21	V.075.0	Screw TS 4x18	8	0,50
22	V.074.0	Screw TS 3x12 - A2	6	0,50
23	L.027.0	Spacer 6.2x10x5	2	2,00
24	Y.030.0	Stainless steel cable	1	13,00
25	W.010.0	Elbow "L" 3/8" conic d.12	1	14,00
26	V.050.0	Self-threading screw 2,2x13	10	0,50
27	V.016.0	Washer 6	4	0,50
28	V.082.0	Hexagon screw M6x30	4	1,00

