



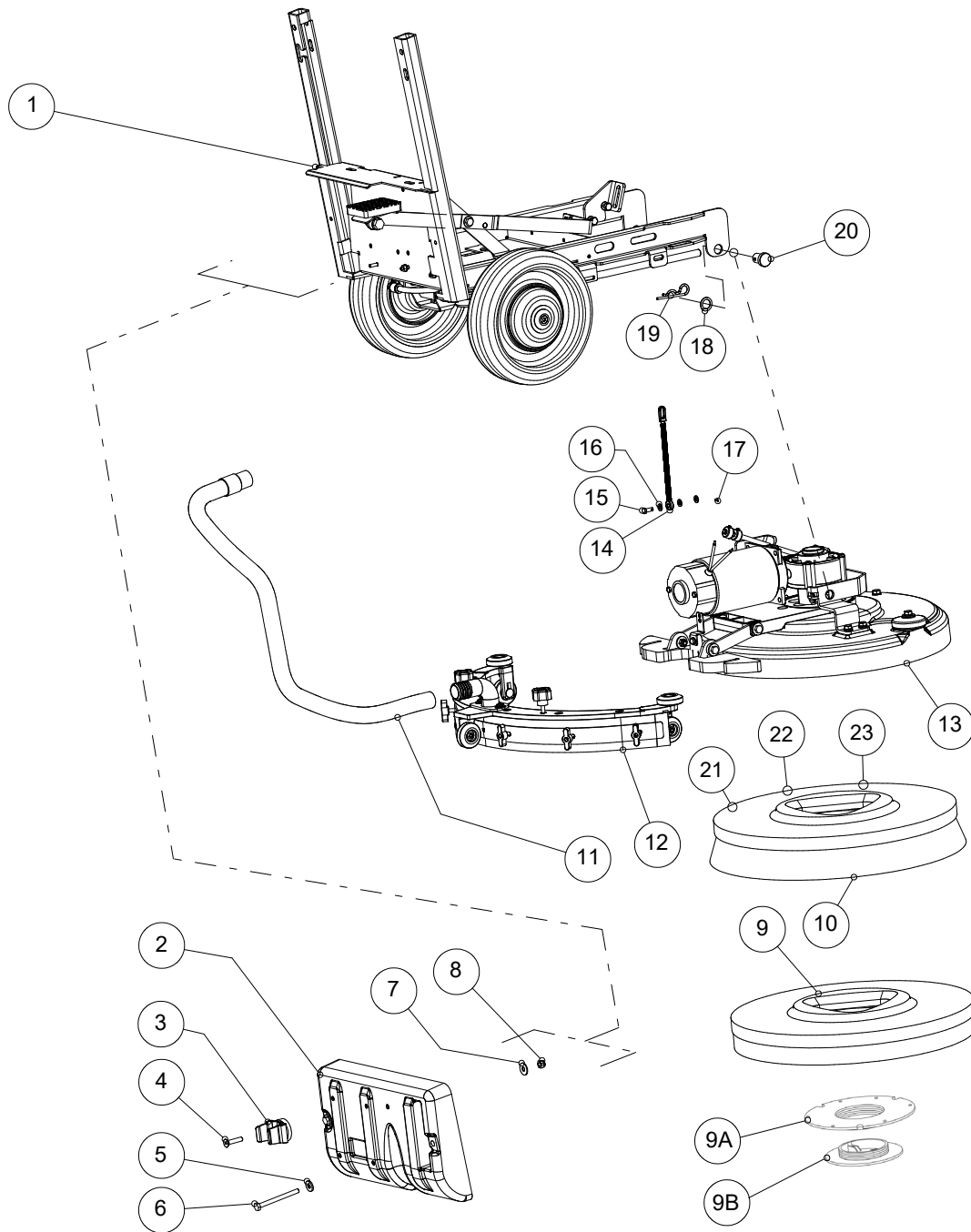
CE

10.0060.22

KF38E

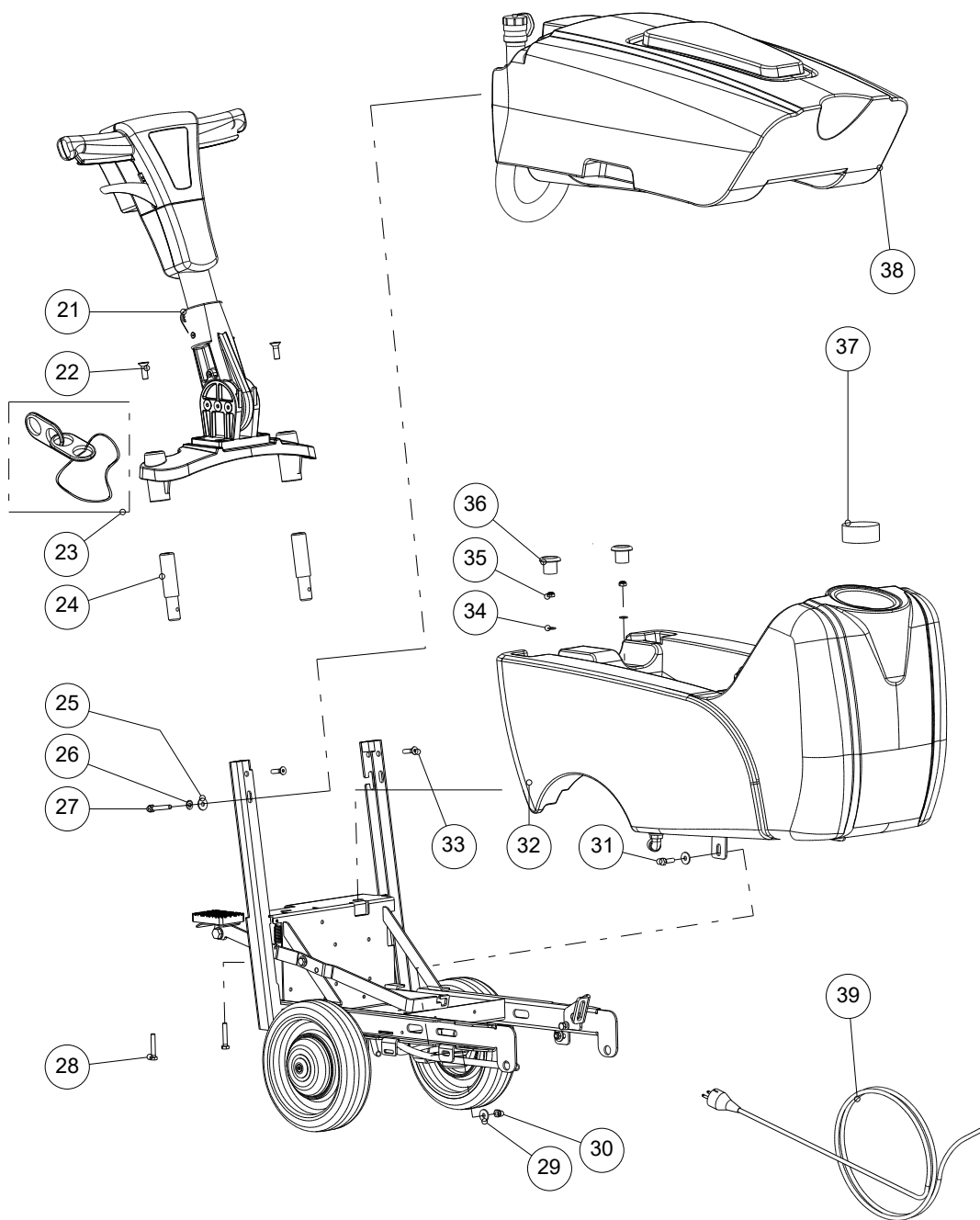
CATALOGO RICAMBI

ed. 02/2024



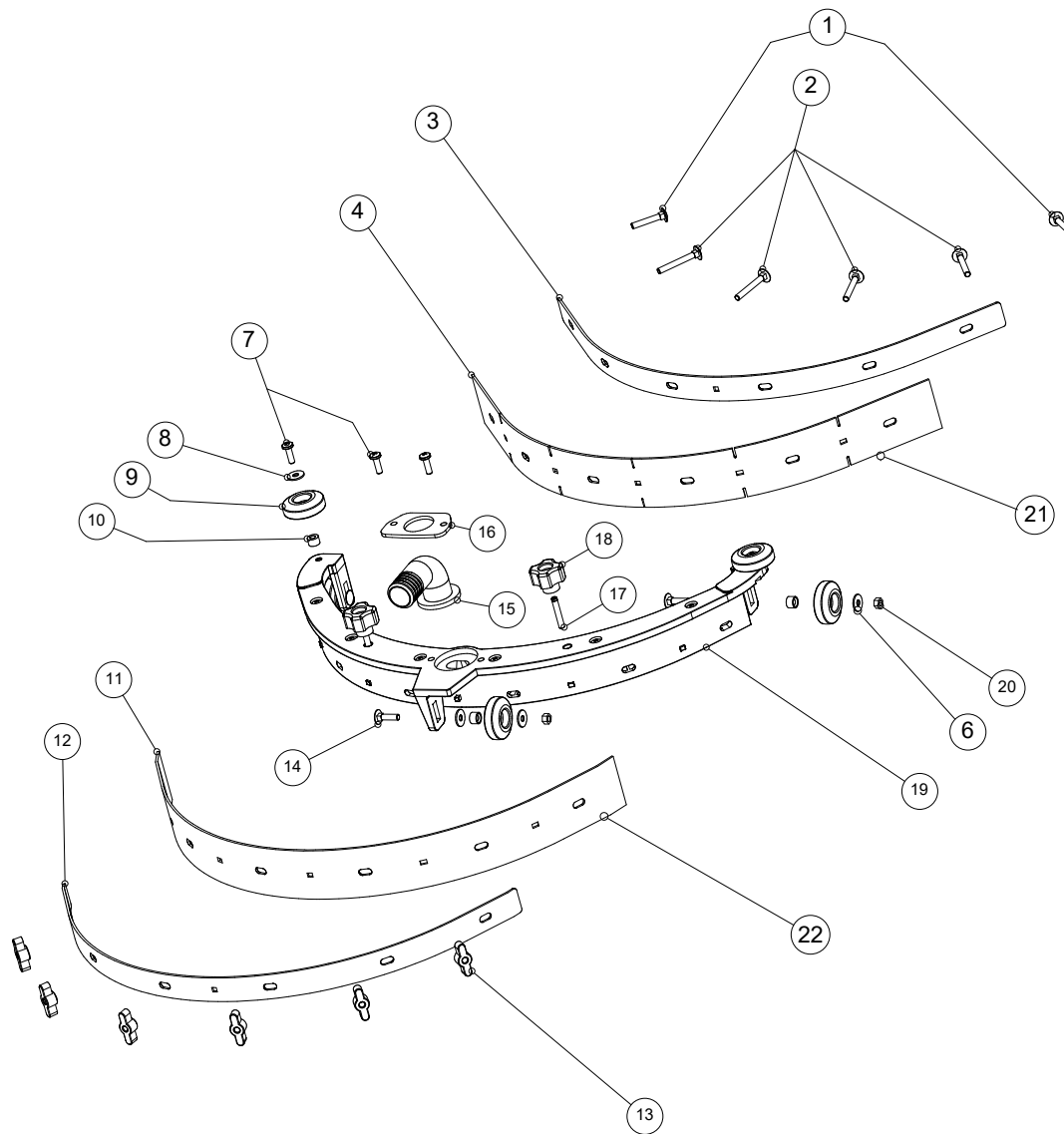
Codice Articolo:

Pos.	Codice	Descrizione	Note	Q.tà
1	22.0347.00	GR.TEL.FR.15 STD 230VAC CON PED.COMPLETO		1
2	96.0037.00	SET R.CARTER POST.RAL9011+VETRINO FR.15		1
3	30.0099.00	FASC.TOOLF.MICKY-CLIPS 567-1 T.29-33		1
4	23.0067.00	VITE T.S.P.E.I. M 6X25 A2 DIN 7991		1
5	23.0017.00	ROND.PIANA MAGG.D. 6X18 A2 DIN9021N		2
6	23.0114.00	VITE T.E. M 6X50 A2 DIN 933		2
7	23.0017.00	ROND.PIANA MAGG.D. 6X18 A2 DIN9021N		1
8	23.0044.00	DADO AUTOBLOCCANTE M 6 A4 DIN 982		1
9	40.1008.00	DISCO TRASCINATORE 355 MM (PER PAD DA 15")	Opt.	1
9B	40.1999.00	GHIERA BLOCCA PAD MASCHIO		1
9A	40.2000.00	SUPPORTO GHIERA BLOCCAGGIO PAD		1
10	40.0008.00	15" SPAZZOLA POLIPROPILENE Ø 0.7	PP n 0.7, Std.	1
21	40.0408.00	15" SPAZZOLA POLIPROPILENE SOFT Ø 0,5	PP n 0.5, Opt.	1
22	40.0108.00	15" SPAZZOLA POLIPROPILENE Ø 0.9	PP n 0.9, Opt.	1
23	40.0208.00	15" SPAZZOLA TYNEX Ø 0.9 GRIT 240	Tynex n 0.9, O	1
11	95.0065.00	TUBO ASPIRAZIONE CON FERMO L= 950		1
12	22.0134.00	GR.TERGI PL. GOMMA PU		1
13	22.0386.00	GR.SPAZZ.MOTORE 230VAC IP20 TIPO RAPID 15		1
14	37.0020.00	CAVO SOLLEV.TERGI CON MOLLA L=175MM FR.15		1
15	33.0135.00	PERNO FISSAGGIO CAVO SOLLEVAMENTO		1
16	23.0022.00	RONDELLA PIANA D 5 A2 DIN 125A		3
17	27.0089.00	COPIGLIA D.2X14 UNI 1336		1
18	23.0157.00	RONDELLA PIANA D 14 A2 DIN 125A		2
19	27.0099.00	COPIGLIA ELASTICA 2,8		2
20	33.0078.00	PERNO TESTATA SPAZZOLA DIM.14X19		2



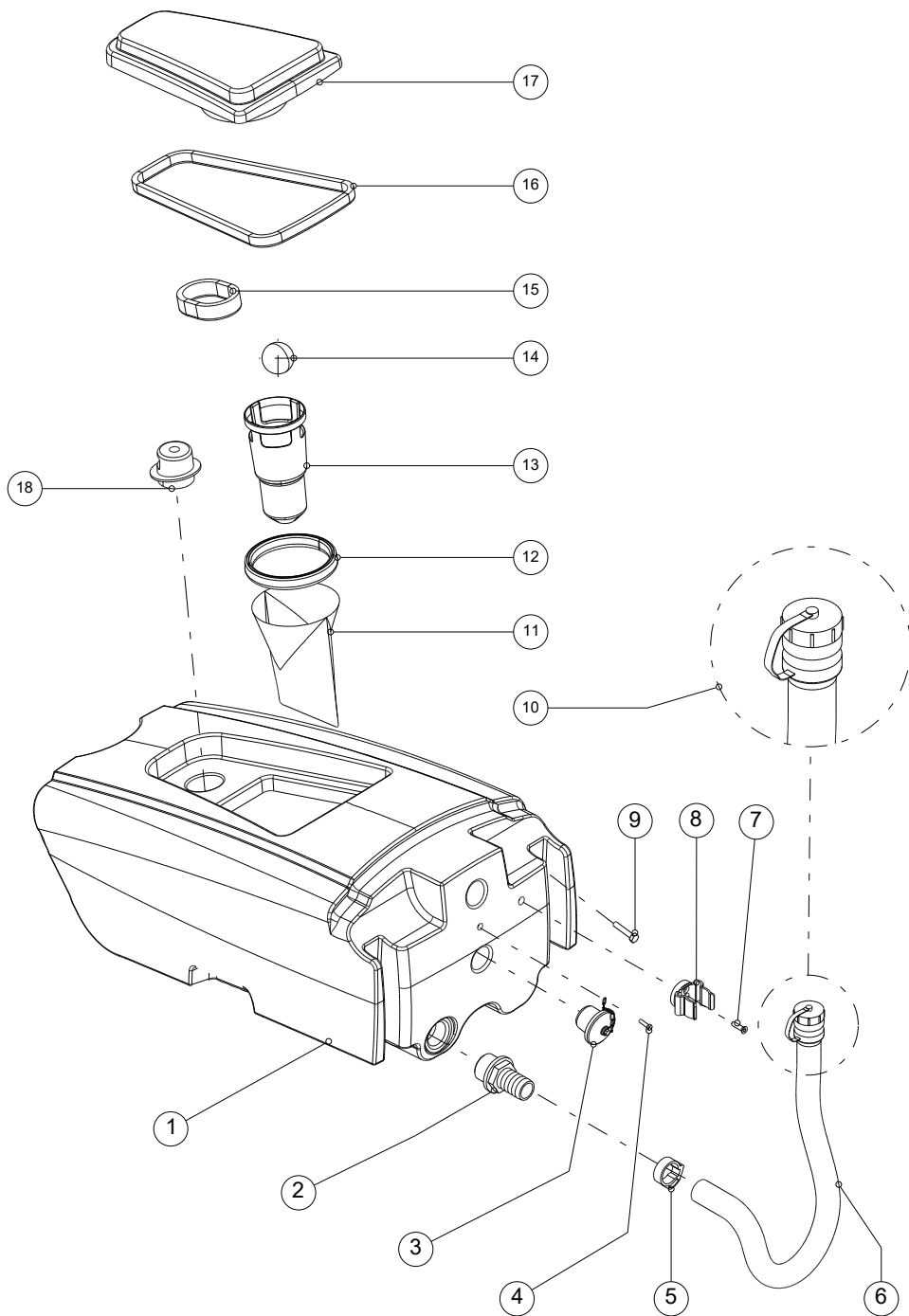
Codice Articolo:

Pos.	Codice	Descrizione	Note	Q.tà
21	22.0400.01	GR.MANIGL.RP15 230VAC RAL7037 CAVO L=500MM		1
22	23.0015.00	VITE T.S.P.E.I. M 8X20 A2 DIN 7991		2
23	95.0084.00	KIT ANTISTRAPPO		1
24	33.0117.00	PERNO TRAVERSA MANIGLIONE		2
25	23.0017.00	ROND.PIANA MAGG.D. 6X18 A2 DIN9021N		1
26	23.0046.00	RONDELLA PIANA D 6 A2 DIN 125A		1
27	23.0123.00	VITE T.E. M 6X40 A2 DIN 933		1
28	23.0145.00	VITE T.E. M 6X35 A2 DIN 933		2
29	23.0017.00	ROND.PIANA MAGG.D. 6X18 A2 DIN9021N		4
30	23.0044.00	DADO AUTOBLOCCANTE M 6 A4 DIN 982		2
31	23.0193.00	VITE T.E. M 6X18 A2 DIN 933		2
32	22.0411.00	GR.SERB.SOL.RAL7042 RAPID 15 230VAC		1
33	23.0024.00	VITE T.S.P.E.I. M 6X20 A2 DIN 7991		2
34	23.0046.00	RONDELLA PIANA D 6 A2 DIN 125A		2
35	23.0044.00	DADO AUTOBLOCCANTE M 6 A4 DIN 982		2
36	50.0044.00	TAPPO TPA1500		1
37	39.0082.00	SPUGNA CARICO ACQUA		1
38	22.0147.22	GR.SERB.REC.RAL7037+TAPPO RAL9011 TIPO WINNER		1
39	34.0285.00	PROLUNGA CAVO 15 M	L = 15 m	1



Codice Articolo:

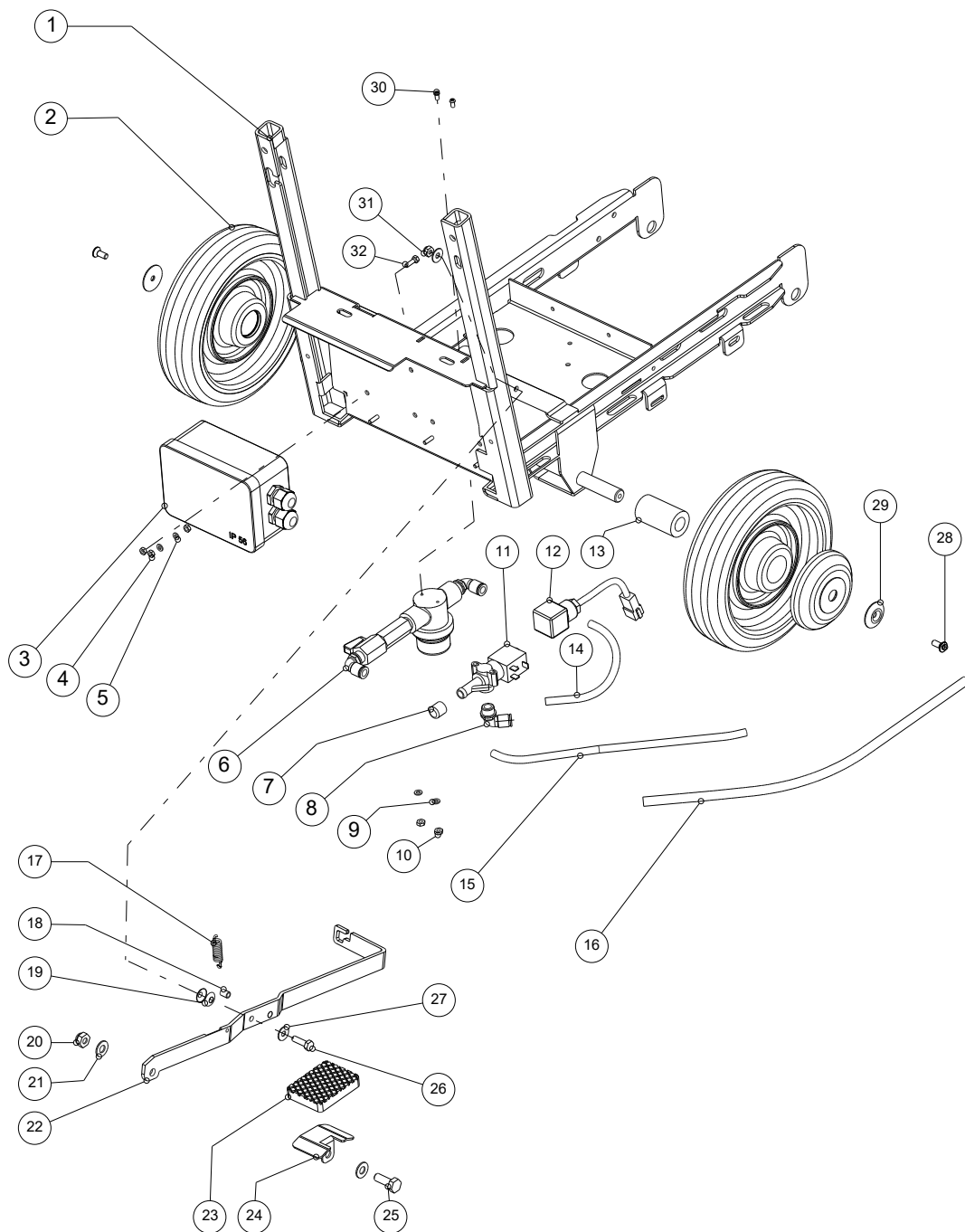
Pos.	Codice	Descrizione	Note	Q.tà
1	23.0136.00	VITE T.T.Q.S.T. M 5X30 A2 DIN 603		2
2	23.0137.00	VITE T.T.Q.S.T. M 5X40 A2 DIN 603		4
3	25.0262.00	PIATTINA FERMO GOMMA ANTERIORE		1
4	39.0070.00	GOMMA ANTERIORE TERGITORE IN POLIURETANO	Oilproof, Std.	1
21	39.0077.00	GOMMA ANTERIORE TERGITORE (PARA)	Opt.	1
6	23.0021.00	RONDELLA GROWER D 5 A2 DIN 127		2
7	2508571	VITE TCC 5X16 SP INOX A2		4
8	2509012	RONDELLA D.5,3X15X1,2 A2 DIN9021		6
9	50.0024.00	ROTELLA TERGITORE		5
10	33.0072.00	DIST.ROTELLA TERGI JUNIOR		5
11	39.0071.00	GOMMA POSTERIORE TERGITORE IN POLIURETANO	Oilproof, Std.	1
22	39.0078.00	GOMMA POSTERIORE TERGITORE (PARA)	Opt.	1
12	25.0263.00	PIATTINA FERMO GOMMA POSTERIORE		1
13	35.0024.00	GALLETTO FEM.FORO PASS.D.5 L 748-28		6
14	23.0135.00	VITE T.T.Q.S.T. M 5X20 A2 DIN 603		3
15	30.0098.00	RACCORDO PORTAG.GOMITO 1,1/4" DN 25		1
16	25.0195.00	FERMO RACCORDO TERGITORE		1
17	23.0139.00	VITE S.T.E.I.EST.P.M5X30 A2 DIN 913		2
18	35.0023.00	VOLANTINO FORO PASSANTE D.5		2
19	22.0133.00	TERGITORE IN PLASTICA MONTATO		1
20	2508702	DADO M5 INOX A2 UNI5588		3



Codice Articolo:

Pos.	Codice	Descrizione	Note	Q.tà
1	24.0149.22	SERB.REC.RAL 7037		1
2	30.0096.00	RACCORDO PORTAGOMMA DIRITTO 1"-DN25		1
3	96.0020.00	SET R.TAPPO CON CATENELLA	FR.15	1
4	23.0069.00	VITE T.E. M 5X12 A2 DIN 933		1
5	30.0128.00	FASC.FERMAT.HERBIE HCL-N		1
6	30.0106.00	TUBO SCARICO REC.D.25 L=500 CON TAPPO		1
7	23.0024.00	VITE T.S.P.E.I. M 6X20 A2 DIN 7991		1
8	30.0099.00	FASC.TOOLF.MICKY-CLIPS 567-1 T.29-33		1
9	23.0123.00	VITE T.E. M 6X40 A2 DIN 933		1
10	30.0155.00	TAPPO TUBO SCARICO D.25 + LACCIO NERO		1
11	39.0135.00	FILTRO ASP.A RETE		1
12	39.0139.00	GUARN.A U PVC NERO MM.314 PRESALDATA FR.15		1
13	24.0137.00	CONO GALLEGGIANTE		1
14	24.0138.00	SFERA CAVA D.35		1
15	39.0075.00	GUARNIZIONE FONDO COP.ISPEZIONE		1
16	39.0074.00	GUARNIZIONE COP.ISPEZIONE		1
17	22.0220.06	GR.TAP.ISP.RAL7037 NERO+FONDO E AGG.RAPIDO		1
18	24.0162.00	PROTEZIONE TURBINA ASPIRAZIONE		1

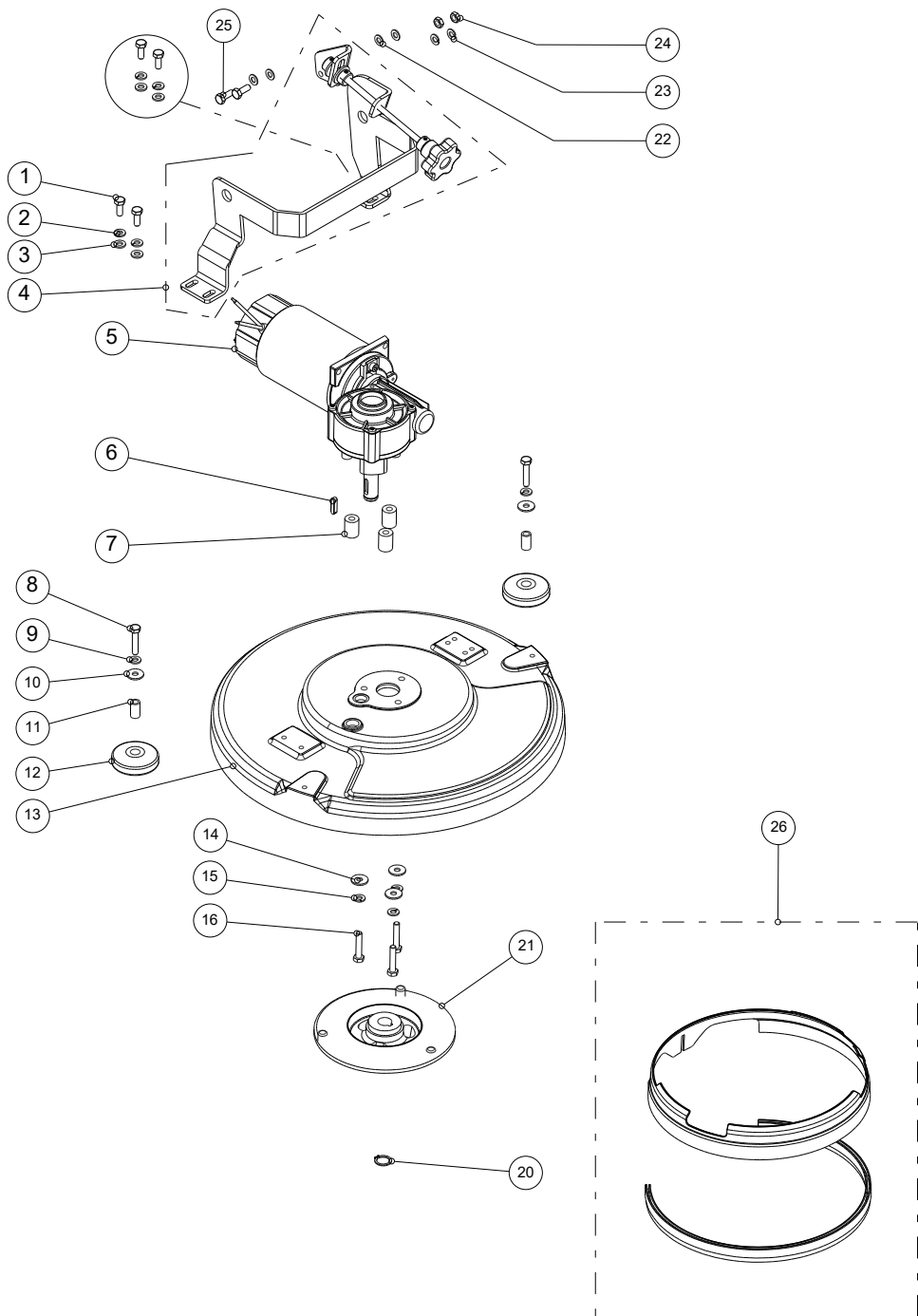
Modello: Recovery tank assembly



Codice Articolo:

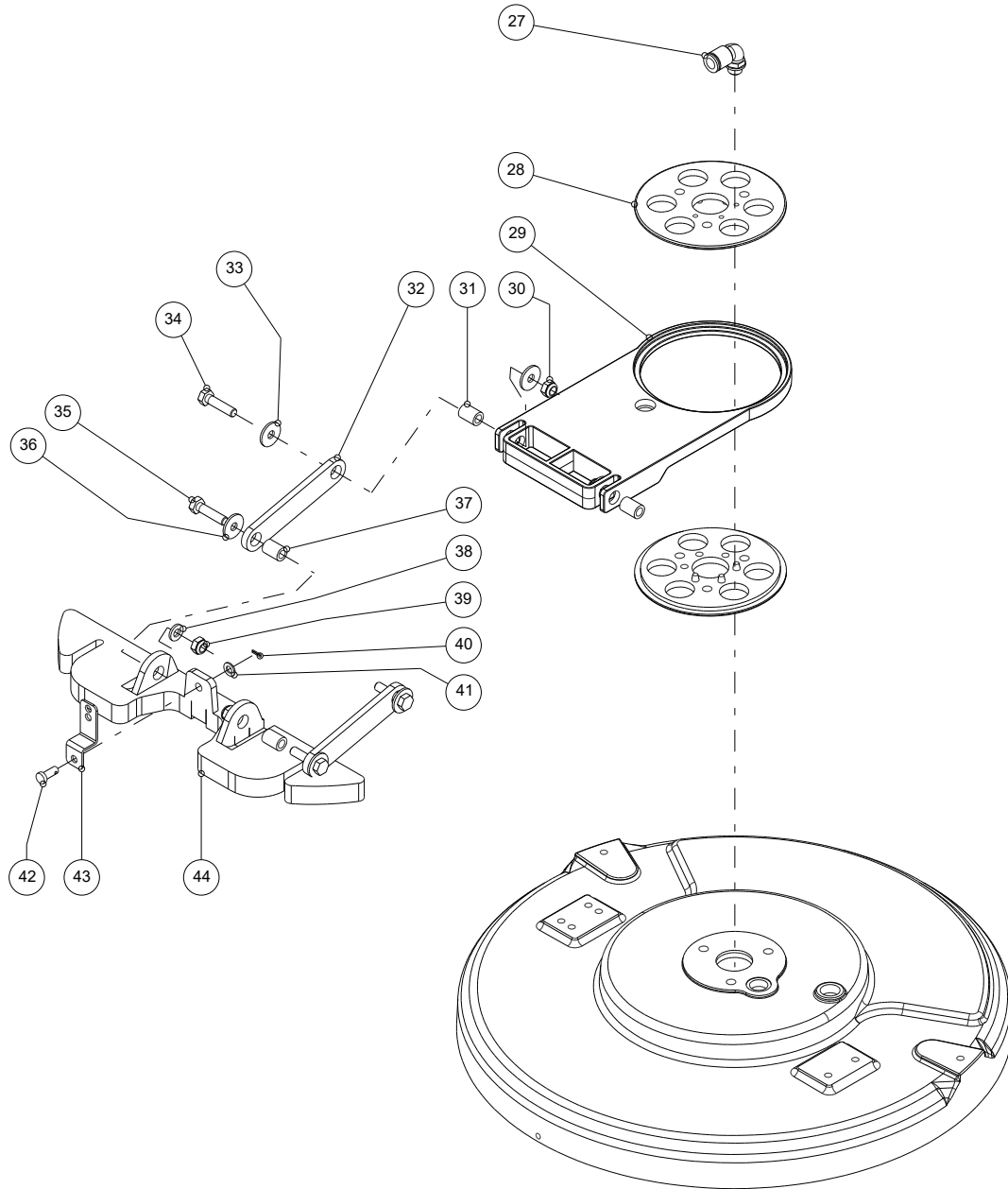
Pos.	Codice	Descrizione	Note	Q.tà
1	25.0393.00	TELAIO FR.15		1
2	28.0027.00	RUOTA D.200X40 PARAF.GRI ASPR200002		2
3	96.0033.00	SET R.SCAT.CON MORSETTIERA TIPO FR.15		1
4	23.0062.00	DADO M 4 A2 DIN 934		3
5	23.0034.00	RONDELLA PIANA D 4 A2 DIN 125A		2
6	22.0250.00	GR.RUBIN.WINNER COMPLETO CON FILTRO		1
7	50.0042.00	TAPPO ST11,5		1
8	30.0101.00	RACC.90° 1/4" M TUBO D. 8		1
9	23.0034.00	RONDELLA PIANA D 4 A2 DIN 125A		2
10	23.0050.00	DADO AUTOBLOCCANTE M 4 A2 DIN 982		2
11	30.0127.01	EV.2/2NC 1/4" 230VAC E150PS75/1/30E		1
12	34.0193.00	CAVO 230VAC ELETTRIC.CON CONNETTORE.		1
13	33.0077.00	TUBO GABBIA A RULLI RUOTA 19X15MM L=56,5MM		1
14	30.0175.00	TUBO PU NERO 8X6 L=175MM	L = 175 mm	1
15	30.0132.00	TUBO TANICA-RUBINETTO PU NERO L=360	L = 360 mm	1
16	30.0134.00	TUBO EV.-SPAZZOLA D.8/6 PU NERO L=560	L = 560 mm	1
17	31.0011.00	MOLLA LL=37MM D.F.1MM ZN A TRAZ.TIPO FR.15		1
18	30.0214.00	GOMMINO BATTUTA PEDALE L=10MM		1
19	23.0196.00	MOLLA A TAZZA		2
20	23.0027.00	DADO AUTOBLOCCANTE M 8 A4 DIN 982		1
21	23.0009.00	RONDELLA PIANA D 8 A2 DIN 125A		2
22	25.0377.00	PEDALE SOLL.TERGITORE WINNER		1
23	39.0012.00	COPRIPEDALE TIPO VOLKSWAGEN		1
24	25.0360.00	SUPPORTO COPRIPEDALE		1
25	23.0091.00	VITE T.E. M 8X20 A2 DIN 933		1
26	23.0016.00	VITE T.E. M 6X20 A2 DIN 933		1
27	23.0017.00	ROND.PIANA MAGG.D. 6X18 A2 DIN9021N		2
28	23.0018.00	VITE T.S.P.E.I. M 6X16 A2 DIN 7991		2
29	50.0008.00	ROND.SVASATA PVC D=32MM H=5,5MM FORO D.6,5MM		2
30	23.0163.00	VITE TCC 3,5X6,5 FULL ZB		2
31	23.0209.00	DADO AUTOBLOCCANTE M 6 A4 R.DIN 985		1
32	23.0115.00	VITE T.E. M 4X14 A2 DIN 933		2

Modello: Chassis assembly



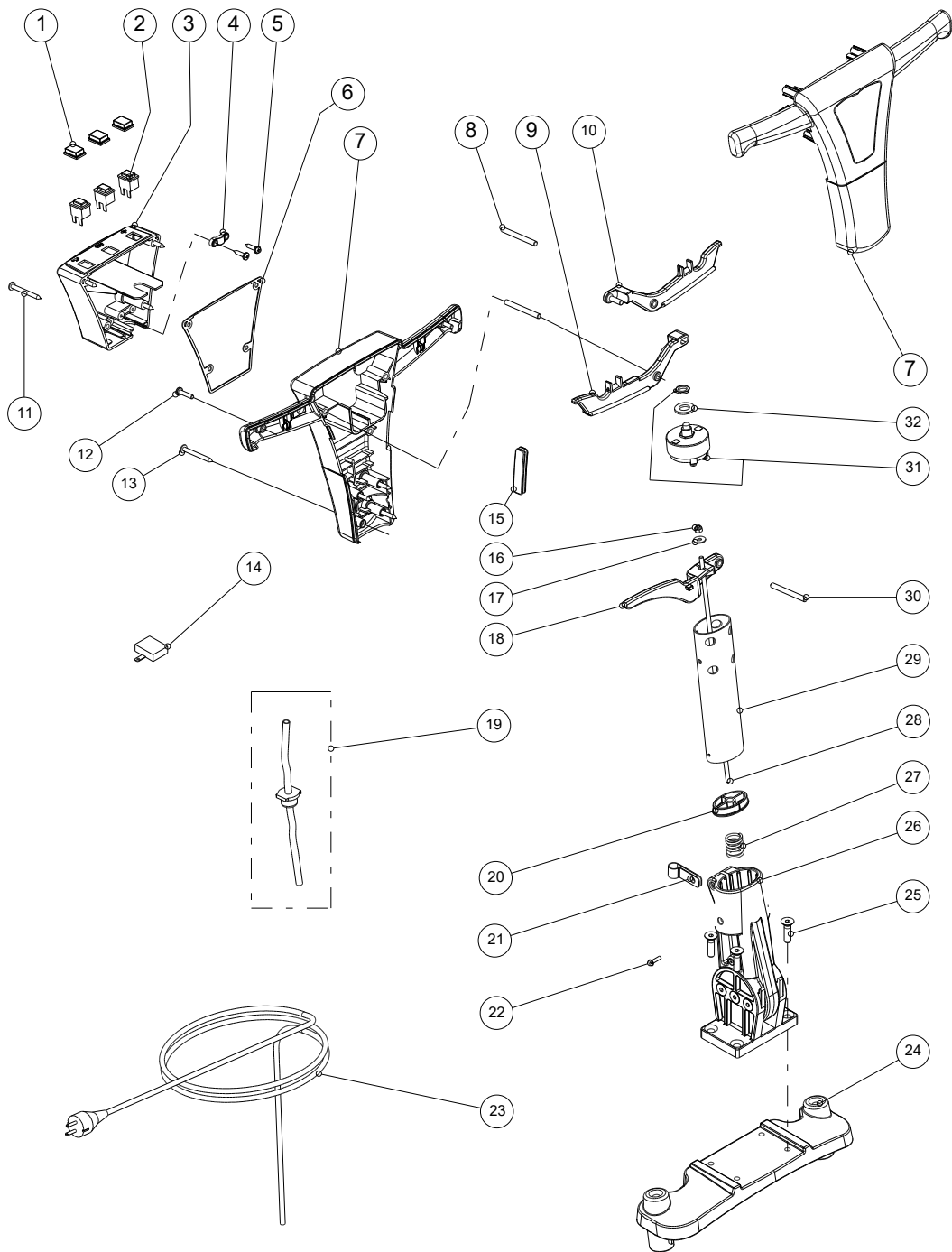
Codice Articolo:

Pos.	Codice	Descrizione	Note	Q.tà
1	23.0023.00	VITE T.E. M 6X16 A2 DIN 933		4
2	23.0004.00	RONDELLA GROWER D 6 A2 DIN 127		4
3	23.0046.00	RONDELLA PIANA D 6 A2 DIN 125A		4
4	96.0042.01	SET R.SUPP.TESTATA ELETTRICA		1
5	26.0041.00	MOTORID.230VAC 0,37KW 155RPM+CAVO X MOTORE		1
6	27.0044.00	LINGUETTA 5X5X20 UNI 6604 A2		1
7	33.0124.00	DIST.MOTORID.SPAZZOLA 230VAC		3
8	23.0079.00	VITE T.E. M 6X25 A2 DIN 933		2
9	23.0004.00	RONDELLA GROWER D 6 A2 DIN 127		2
10	23.0017.00	ROND.PIANA MAGG.D. 6X18 A2 DIN9021N		2
11	33.0155.00	DIST.CILINDRICO D.8X6MM L=19,3 MM		2
12	28.0037.00	RUOTA PARACOLPI D.62X19 FORO D.7,87 2DAT063008		2
13	38.0014.00	CALOTTA SPAZZOLA SNODO CENTRALE		1
14	23.0046.00	RONDELLA PIANA D 6 A2 DIN 125A		3
15	23.0004.00	RONDELLA GROWER D 6 A2 DIN 127		3
16	23.0130.00	**VITE T.E. M 6X45 A2 DIN 933		3
20	27.0048.00	SEEGER X ALBERO D.15 UNI 7435 A2		1
21	22.0422.00	**GR.MOZZO TIPO FR.15 CON 3 PRESSORI		1
22	23.0046.00	RONDELLA PIANA D 6 A2 DIN 125A		4
23	23.0004.00	RONDELLA GROWER D 6 A2 DIN 127		2
24	23.0019.00	DADO M6 A2 DIN934 (200-634-016)		2
25	23.0193.00	VITE T.E. M 6X18 A2 DIN 933		3
26	95.0088.00	KIT PARASPRUZZI	Optional	1



Codice Articolo:

Pos.	Codice	Descrizione	Note	Q.tà
27	30.0101.00	RACC.90° 1/4" M TUBO D. 8		1
28	24.0140.00	RONDELLA ROTAZIONE TERGITORE		2
29	24.0141.00	BRACCIO ROTAZIONE TERGITORE		1
30	23.0044.00	DADO AUTOBLOCCANTE M 6 A4 DIN 982		2
31	33.0116.00	BOCCOLA LEVE SUPPORTO TERGITORE		2
32	25.0260.00	BRACCIO ATTACCO SUPPORTO TERGITORE		2
33	23.0017.00	ROND.PIANA MAGG.D. 6X18 A2 DIN9021N		4
34	23.0079.00	VITE T.E. M 6X25 A2 DIN 933		2
35	23.0079.00	VITE T.E. M 6X25 A2 DIN 933		2
36	23.0017.00	ROND.PIANA MAGG.D. 6X18 A2 DIN9021N		2
37	33.0116.00	BOCCOLA LEVE SUPPORTO TERGITORE		2
38	23.0046.00	RONDELLA PIANA D 6 A2 DIN 125A		2
39	23.0044.00	DADO AUTOBLOCCANTE M 6 A4 DIN 982		2
40	27.0089.00	COPIGLIA D.2X14 UNI 1336		1
41	23.0022.00	RONDELLA PIANA D 5 A2 DIN 125A		2
42	33.0135.00	PERNO FISSAGGIO CAVO SOLLEVAMENTO		1
43	25.0296.00	ATTACCO CAVO SOLLEVAMENTO		1
44	25.0408.00	SUPP.TERGITORE TIPO FR.15		1



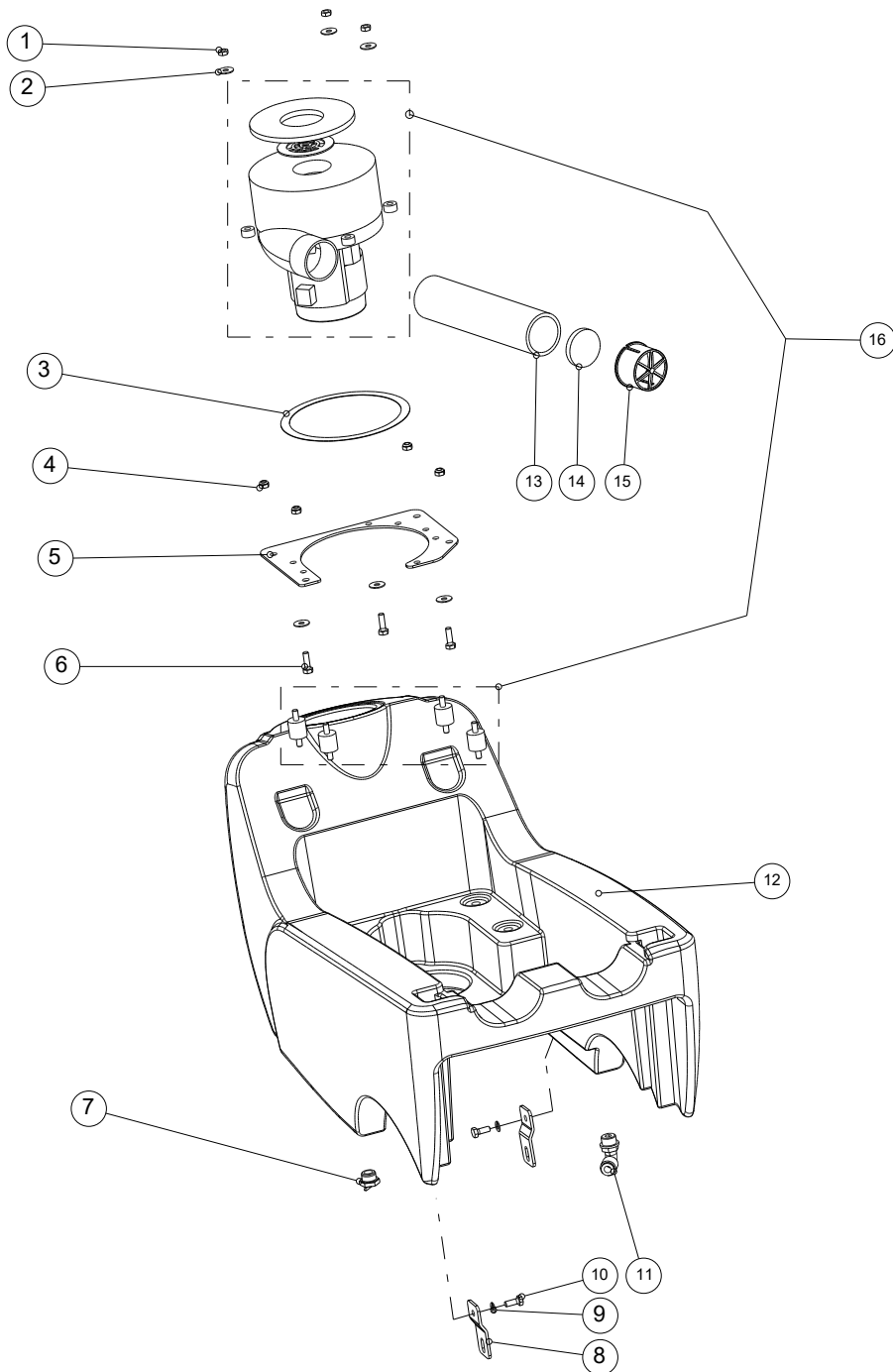
Codice Articolo:

Pos.	Codice	Descrizione	Note	Q.tà
1	34.0121.00	CAPPUCCIO DI PROTEZ.PER INT.UNIPOL.		3
2	34.0195.00	INTERRUTTORE BIP. LUMINOSO 115/230VAC		3
3	24.0166.01	SCATOLA COMANDI BLU SCURO 230VAC		1
4	12-109	CAVALLOTTO PICCOLO NERO		1
5	2508529	VITE TCC 4X18 SP ZINCATA		2
6	39.0088.00	GUARNIZIONE SCATOLA COMANDI		1
7	22.0153.02	CP.GUSCI RAL7037 ST.OVALE		1
8	33-903	SPINA IMP.D.6X58 GUSCIO C 143		2
9	35-427	LEVA INTERRUTTORE DX.C 143 NERO RAL9011		1
10	35-232	LEVA INTERRUTTORE SX.C 143 NERO RAL9011		1
11	2508589	VITE TCC 5X50 CP ZB		4
12	2508591	VITE TCC 5X22 CP ZB		8
13	2508589	VITE TCC 5X50 CP ZB		4
14	12-620	RFI FILTER FMLB-0141-0440 SCHURTER		1
15	39.0076.00	TAPPO CHIUSURA LEVA SERBATOIO		1
16	23.0041.00	DADO AUTOBLOCCANTE M 5 A2 DIN 982		1
17	2509012	RONDELLA D.5,3X15X1,2 A2 DIN9021		1
18	35-426	MANIGLIA SGANCIO C 143 NERO RAL9011		1
19	34.0196.00	CAVO MANIGLIONE 230VAC+PASSACAIVO		1
20	31-020	TAPPO STELO MANICO C 143		1
21	30.0061.00	PASSACAIVO GOMMATO 16 PAS 016		1
22	13-012	VITE TSPCEI M4X16 10.9 ZB UNI 5933		1
23	34.0284.00	CAVO LINEA 230VAC+SCHUKO 3X1,5MMQ 16A IP44 L=500		1
24	38.0012.00	PIASTRA SUPPORTO LAV.+ BRILL.		1
25	23.0045.00	VITE T.S.P.E.I. M 8X25 A2 DIN 7991		4
26	22.0152.01	**SNODO OVALE CHIUSURA MAGGIOR(FESSURA ALLUNGATA)		1
27	14-255	MOLLA PISTONE SNODO WRBC54002100		1
28	33.0122.00	ASTA SGANCIO L=295MM M.5 STELO OVALE		1
29	35.0047.00	STELO OVALE TIPO FR.15		1
30	33-903	SPINA IMP.D.6X58 GUSCIO C 143		1
31	KA12-108	INTERRUTTORE BDS43/150C 25(10)250		1
32	23.0083.00	RONDELLA PIANA D 12 A2 DIN 125A		1

Modello: Handle assembly

Codice Articolo:

Pos.	Codice	Descrizione	Note	Q.tà
1	23.0019.00	DADO M6 A2 DIN934 (200-634-016)		3
2	23.0046.00	RONDELLA PIANA D 6 A2 DIN 125A		6
3	39.0090.00	GUARNIZIONE TURBINA 230VAC+24VDC H=6MM		1
4	23.0044.00	DADO AUTOBLOCCANTE M 6 A4 DIN 982		4
5	25.0300.00	SUPPORTO TURBINA 115/230VAC		1
6	23.0016.00	VITE T.E. M 6X20 A2 DIN 933		4
7	30.0218.00	RUBINETTO SPURGO 3/8" M CON LEVA FARFALLA		1
8	25.0297.00	PIASTRINA FISS. SERBATOIO L=67MM		2
9	23.0004.00	RONDELLA GROWER D 6 A2 DIN 127		2
10	23.0023.00	VITE T.E. M 6X16 A2 DIN 933		2
11	30.0104.00	RACC.90° 3/8" M TUBO D. 8		1
12	24.0148.01	SERB.SOL.D.200 RAL 7042		1
13	30.0152.00	TUBO CORRUGATO L=250		1
14	39.0014.00	FONOASS. PARTICOLARE A DISEGNO		1
15	24.0048.00	GRIGLIA USCITA ASPIRATORE S1		1
16	96.0024.00	SET R.TURBINA 230VAC TIPO FR.15	FR.15	1

**Modello: Solution tank assembly**

Codice Articolo:

Pos.	Codice	Descrizione	Note	Q.tà
1	C15-WH	PAD BIANCO 15" X 6	White, very sof	1
4	C15-RE	PAD ROSSO 15" X 6	Red, medium s	1
5	C15-GR	PAD VERDE 15" X 6	Green, med. hi	1
2	30.0024.00	TUBO DI CARICO ACQUA		1
3	34.0317.00	CARB.TURB.26.0033.00 ART.42009		2

