

CE

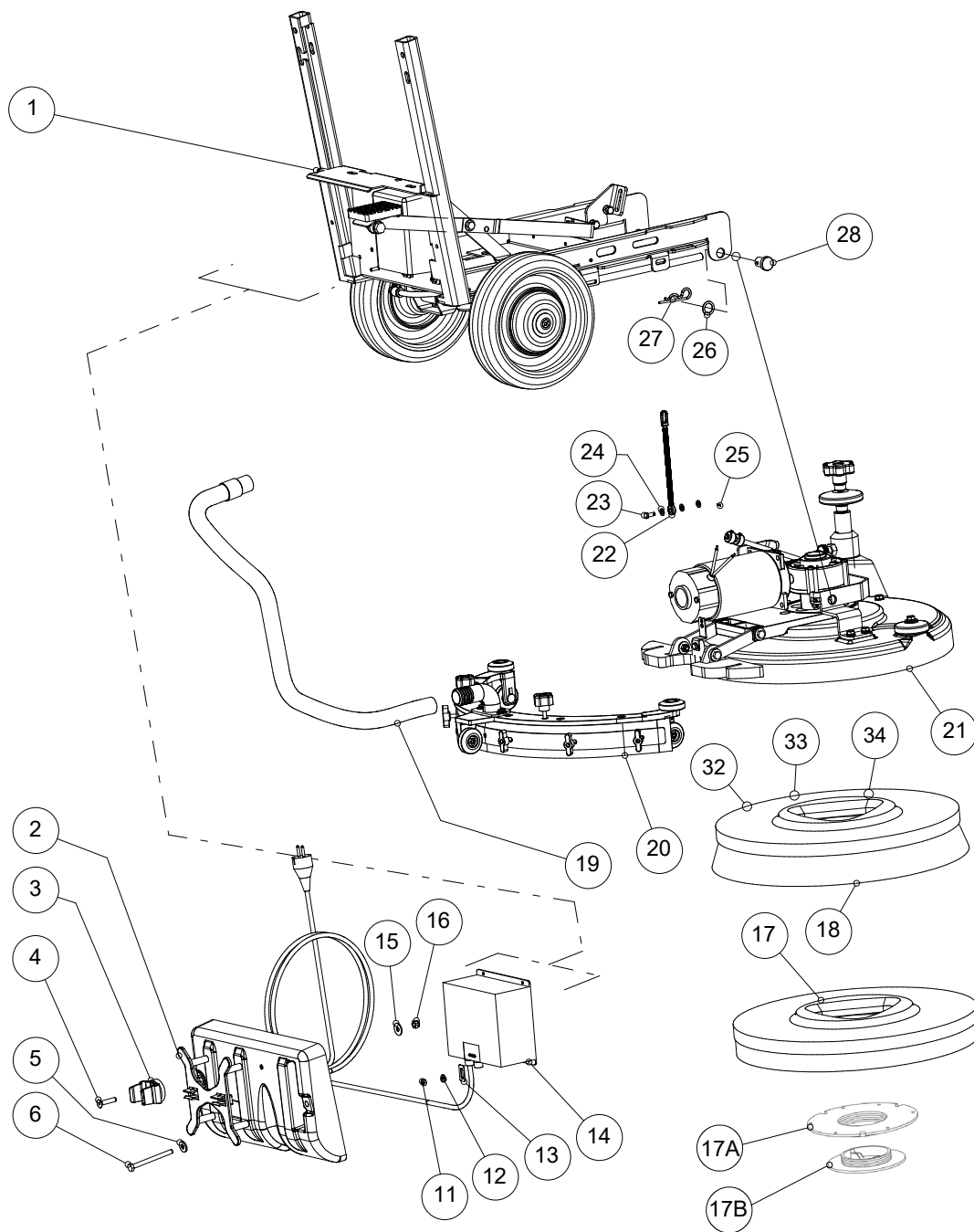


13.0050.22

KF38BBC

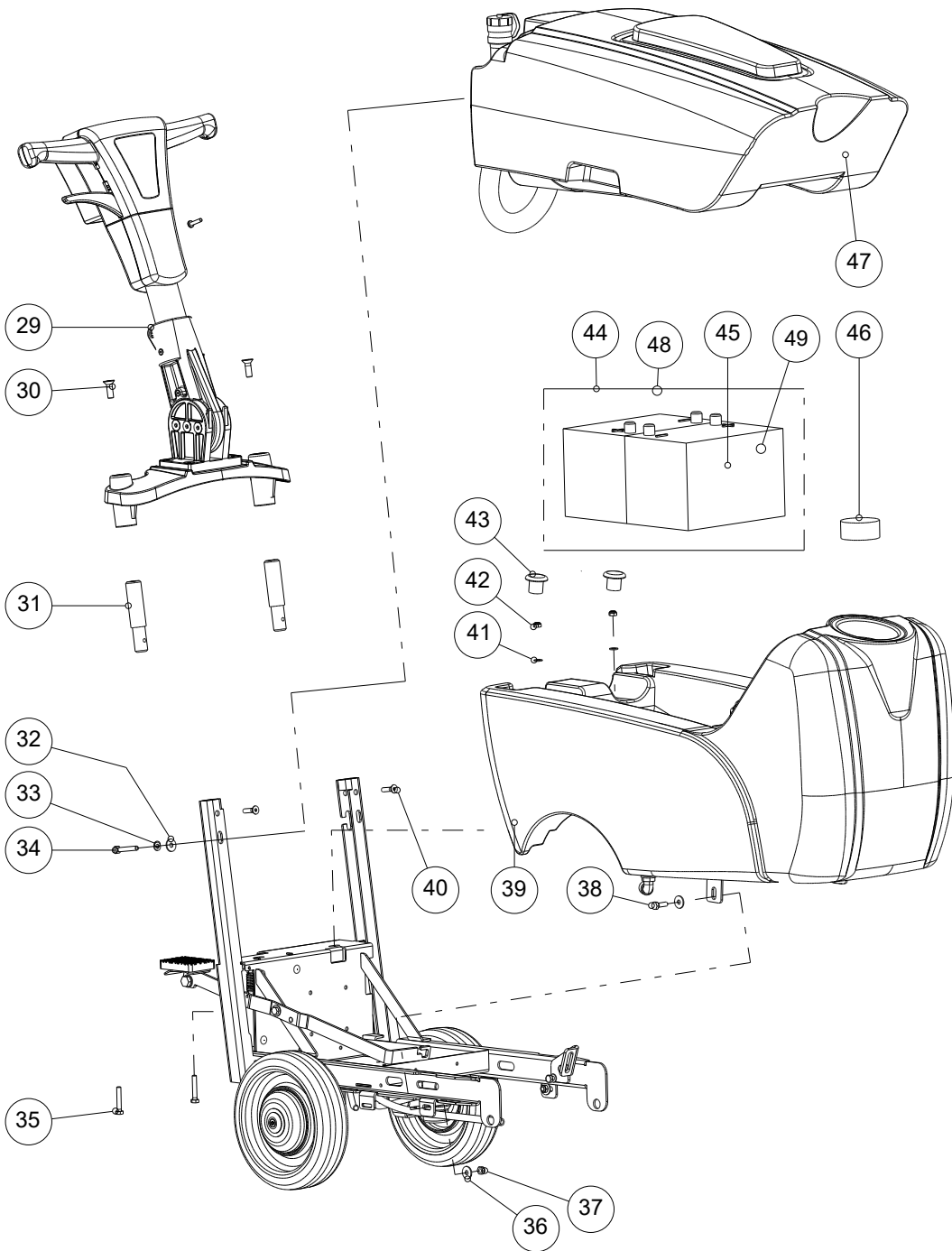
CATALOGO RICAMBI

ed. 02/2024



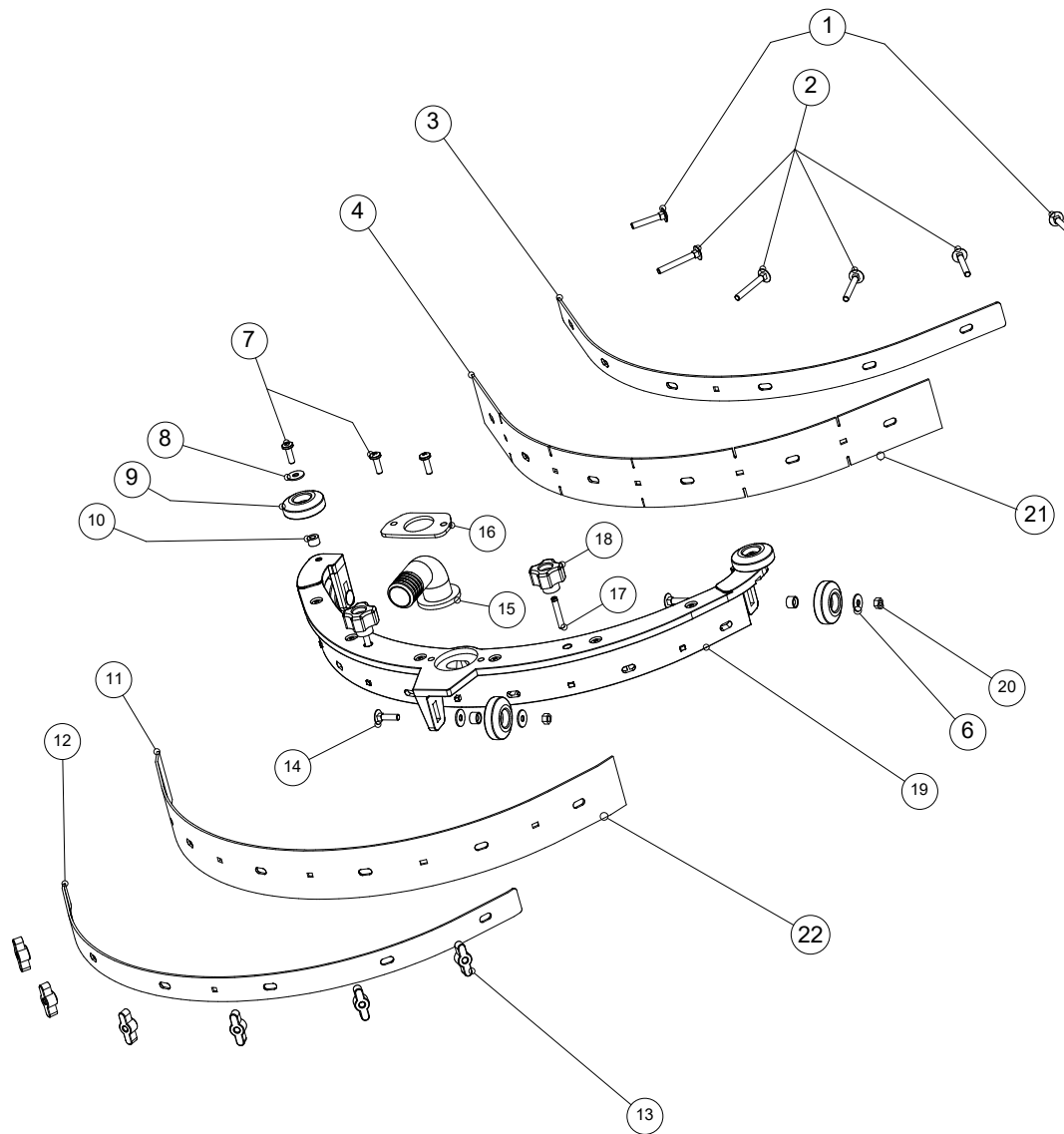
Codice Articolo:

Pos.	Codice	Descrizione	Note	Q.tà
1	22.0333.00	GR.TEL.FR.15 STD 24VDC COMPLETO		1
2	96.0019.00	SET R.CARTER POST.RAL9011+VETRINO+AVV. FR.15		1
3	30.0099.00	FASC.TOOLF.MICKY-CLIPS 567-1 T.29-33		1
4	23.0067.00	VITE T.S.P.E.I. M 6X25 A2 DIN 7991		1
5	23.0017.00	ROND.PIANA MAGG.D. 6X18 A2 DIN9021N		2
6	23.0114.00	VITE T.E. M 6X50 A2 DIN 933		2
11	23.0050.00	DADO AUTOBLOCCANTE M 4 A2 DIN 982		1
12	23.0011.00	ROND.PIANA MAGG.D. 4X12 A2 DIN9021N		1
13	25.0256.00	PIASTRINA FISS.CARICAB.		1
14	18.0032.01	CARICABATTERIE 24V 5A (SPINA SCHUKO 220-240V)	M38 schuko, S	1
14	18.0033.00	CARICAB.CBHD1-- 100-120V 24V 5A USA GEL	M38 USA, Opt.	1
14	18.0036.00	CARICAB.CBHD1-- 200-240V 24V 5A UK ADATTATORE	M38 UK, Opt.	1
15	23.0017.00	ROND.PIANA MAGG.D. 6X18 A2 DIN9021N		1
16	23.0044.00	DADO AUTOBLOCCANTE M 6 A4 DIN 982		1
17	40.1008.00	DISCO TRASCINATORE 355 MM (PER PAD DA 15")	Opt.	1
17B	40.1999.00	GHIERA BLOCCA PAD MASCHIO		1
17A	40.2000.00	SUPPORTO GHIERA BLOCCAGGIO PAD		1
18	40.0008.00	15" SPAZZOLA POLIPROPILENE Ø 0.7	PP n 0.7, Std.	1
32	40.0408.00	15" SPAZZOLA POLIPROPILENE SOFT Ø 0,5	PP n 0.5, Opt.	1
33	40.0108.00	15" SPAZZOLA POLIPROPILENE Ø 0.9	PP n 0.9, Opt.	1
34	40.0208.00	15" SPAZZOLA TYNEX Ø 0.9 GRIT 240	Tynex n 0.9, O	1
19	95.0065.00	TUBO ASPIRAZIONE CON FERMO L= 950		1
20	22.0134.00	GR.TERGI PL. GOMMA PU		1
21	22.0384.02	GR.SPAZZ.MOTORE 24VDC		1
22	37.0017.00	CAVO SOLLEV.TERGI CON MOLLA L=164MM FR.15		1
23	33.0135.00	PERNO FISSAGGIO CAVO SOLLEVAMENTO		1
24	23.0022.00	RONDELLA PIANA D 5 A2 DIN 125A		3
25	27.0089.00	COPIGLIA D.2X14 UNI 1336		1
26	23.0157.00	RONDELLA PIANA D 14 A2 DIN 125A		2
27	27.0099.00	COPIGLIA ELASTICA 2,8		2
28	33.0078.00	PERNO TESTATA SPAZZOLA DIM.14X19		2



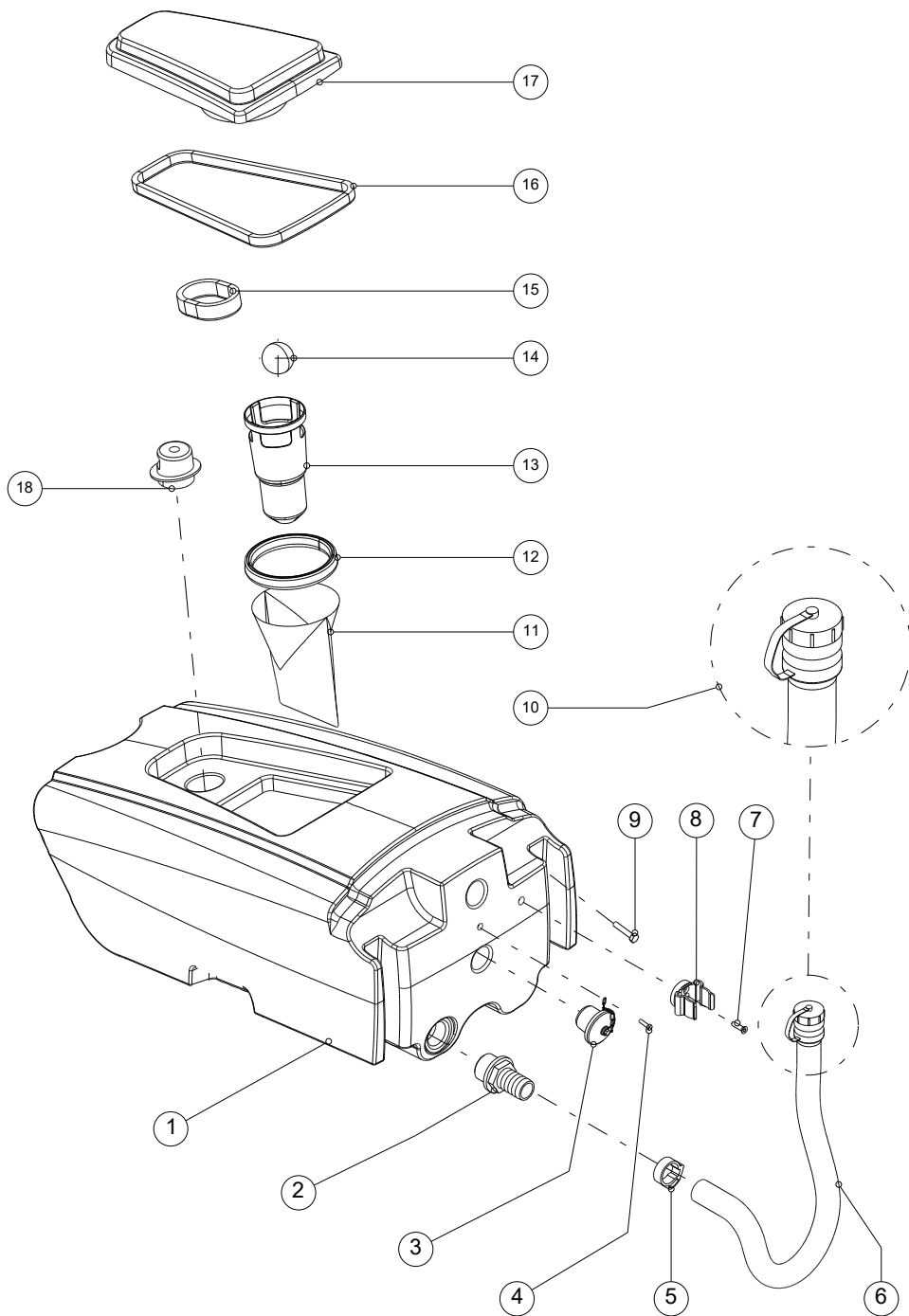
Codice Articolo:

Pos.	Codice	Descrizione	Note	Q.tà
29	22.0397.02	GR.MANIGL. 24VDC RAL7037 TIPO RP.15 NO CAMMA		1
30	23.0015.00	VITE T.S.P.E.I. M 8X20 A2 DIN 7991		2
31	33.0117.00	PERNO TRAVERSA MANIGLIONE		2
32	23.0017.00	ROND.PIANA MAGG.D. 6X18 A2 DIN9021N		1
33	23.0046.00	RONDELLA PIANA D 6 A2 DIN 125A		1
34	23.0123.00	VITE T.E. M 6X40 A2 DIN 933		1
35	23.0145.00	VITE T.E. M 6X35 A2 DIN 933		2
36	23.0017.00	ROND.PIANA MAGG.D. 6X18 A2 DIN9021N		4
37	23.0044.00	DADO AUTOBLOCCANTE M 6 A4 DIN 982		2
38	23.0016.00	VITE T.E. M 6X20 A2 DIN 933		2
39	22.0410.00	GR.SERB.SOL.RAL7042 RAPID 15 24VDC		1
40	23.0024.00	VITE T.S.P.E.I. M 6X20 A2 DIN 7991		2
41	23.0046.00	RONDELLA PIANA D 6 A2 DIN 125A		2
42	23.0044.00	DADO AUTOBLOCCANTE M 6 A4 DIN 982		2
43	50.0044.00	TAPPO TPA1500		2
44	18.0017.01	SET 2 BATTERIE 12 V 25 AH GEL	Only M38	1
48	18.0030.00	SET 2 BATTERIE XFC 12V 35 AH GEL	Only long run	1
45	18.0014.00	BATTERIA 12 V 25 AH GEL	Only M38	2
49	18.0031.00	BATT.12V 35AH C5 XFC	Only long run	2
46	39.0082.00	SPUGNA CARICO ACQUA		1
47	22.0147.22	GR.SERB.REC.RAL7037+TAPPO RAL9011 TIPO WINNER		1



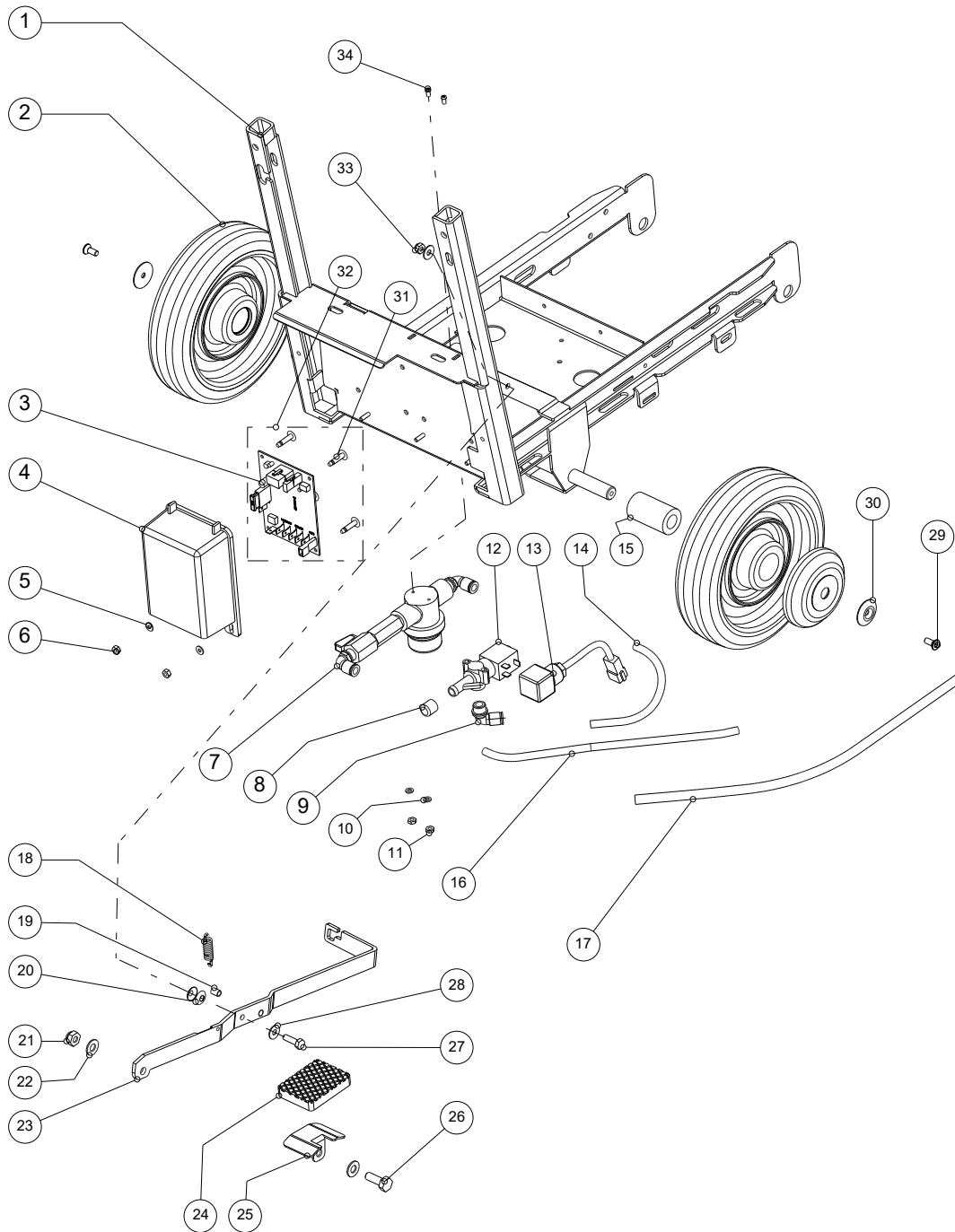
Codice Articolo:

Pos.	Codice	Descrizione	Note	Q.tà
1	23.0136.00	VITE T.T.Q.S.T. M 5X30 A2 DIN 603		2
2	23.0137.00	VITE T.T.Q.S.T. M 5X40 A2 DIN 603		4
3	25.0262.00	PIATTINA FERMO GOMMA ANTERIORE		1
4	39.0070.00	GOMMA ANTERIORE TERGITORE IN POLIURETANO	Oilproof, Std.	1
21	39.0077.00	GOMMA ANTERIORE TERGITORE (PARA)	Opt.	1
6	23.0021.00	RONDELLA GROWER D 5 A2 DIN 127		2
7	2508571	VITE TCC 5X16 SP INOX A2		4
8	2509012	RONDELLA D.5,3X15X1,2 A2 DIN9021		6
9	50.0024.00	ROTELLA TERGITORE		5
10	33.0072.00	DIST.ROTELLA TERGI JUNIOR		5
11	39.0071.00	GOMMA POSTERIORE TERGITORE IN POLIURETANO	Oilproof, Std.	1
22	39.0078.00	GOMMA POSTERIORE TERGITORE (PARA)	Opt.	1
12	25.0263.00	PIATTINA FERMO GOMMA POSTERIORE		1
13	35.0024.00	GALLETTO FEM.FORO PASS.D.5 L 748-28		6
14	23.0135.00	VITE T.T.Q.S.T. M 5X20 A2 DIN 603		3
15	30.0098.00	RACCORDO PORTAG.GOMITO 1,1/4" DN 25		1
16	25.0195.00	FERMO RACCORDO TERGITORE		1
17	23.0139.00	VITE S.T.E.I.EST.P.M5X30 A2 DIN 913		2
18	35.0023.00	VOLANTINO FORO PASSANTE D.5		2
19	22.0133.00	TERGITORE IN PLASTICA MONTATO		1
20	2508702	DADO M5 INOX A2 UNI5588		3



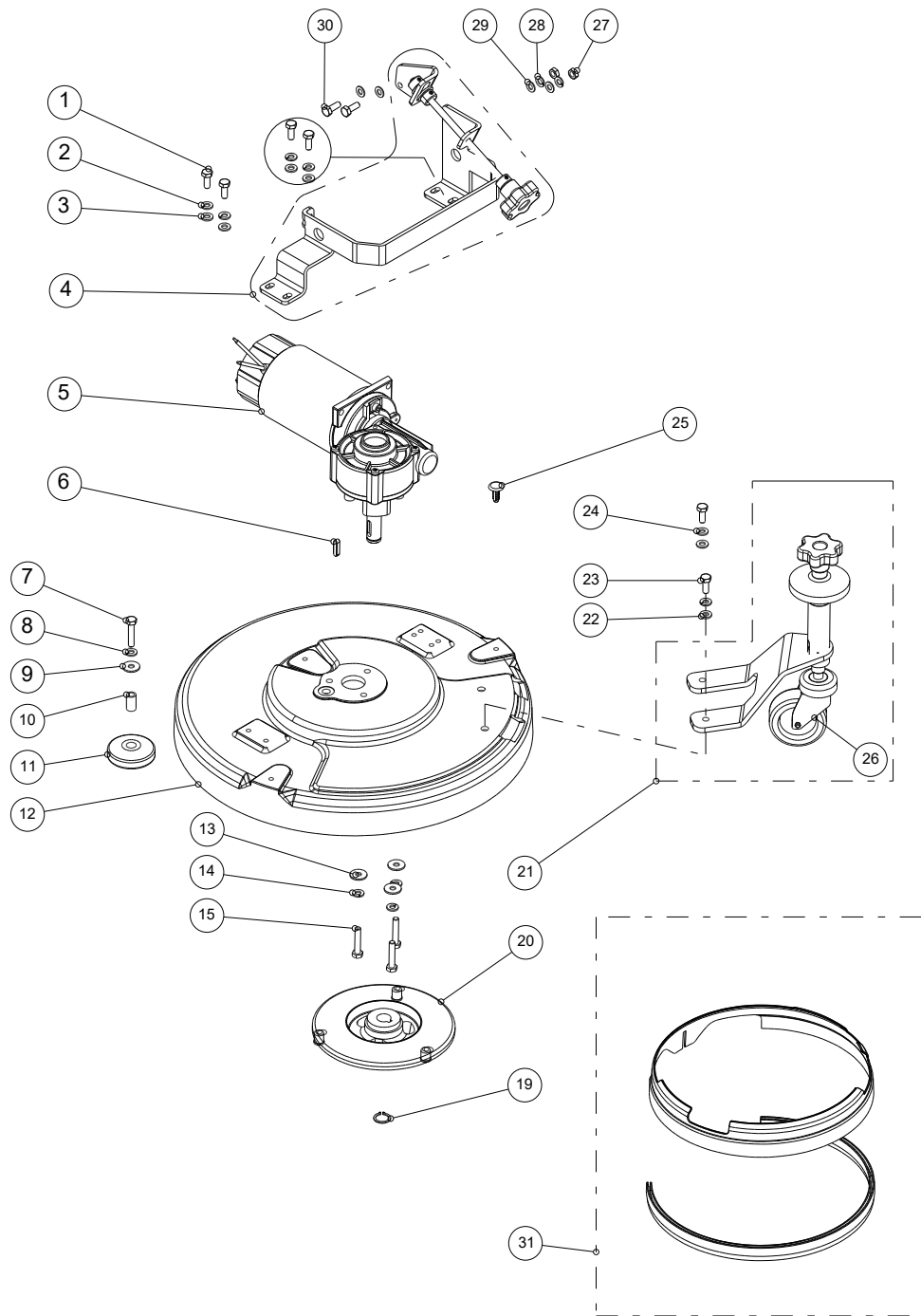
Codice Articolo:

Pos.	Codice	Descrizione	Note	Q.tà
1	24.0149.22	SERB.REC.RAL 7037		1
2	30.0096.00	RACCORDO PORTAGOMMA DIRITTO 1"-DN25		1
3	96.0020.00	SET R.TAPPO CON CATENELLA	FR.15	1
4	23.0069.00	VITE T.E. M 5X12 A2 DIN 933		1
5	30.0128.00	FASC.FERMAT.HERBIE HCL-N		1
6	30.0106.00	TUBO SCARICO REC.D.25 L=500 CON TAPPO		1
7	23.0024.00	VITE T.S.P.E.I. M 6X20 A2 DIN 7991		1
8	30.0099.00	FASC.TOOLF.MICKY-CLIPS 567-1 T.29-33		1
9	23.0123.00	VITE T.E. M 6X40 A2 DIN 933		1
10	30.0155.00	TAPPO TUBO SCARICO D.25 + LACCIO NERO		1
11	39.0135.00	FILTRO ASP.A RETE		1
12	39.0139.00	GUARN.A U PVC NERO MM.314 PRESALDATA FR.15		1
13	24.0137.00	CONO GALLEGGIANTE		1
14	24.0138.00	SFERA CAVA D.35		1
15	39.0075.00	GUARNIZIONE FONDO COP.ISPEZIONE		1
16	39.0074.00	GUARNIZIONE COP.ISPEZIONE		1
17	22.0220.06	GR.TAP.ISP.RAL7037 NERO+FONDO E AGG.RAPIDO		1
18	24.0162.00	PROTEZIONE TURBINA ASPIRAZIONE		1



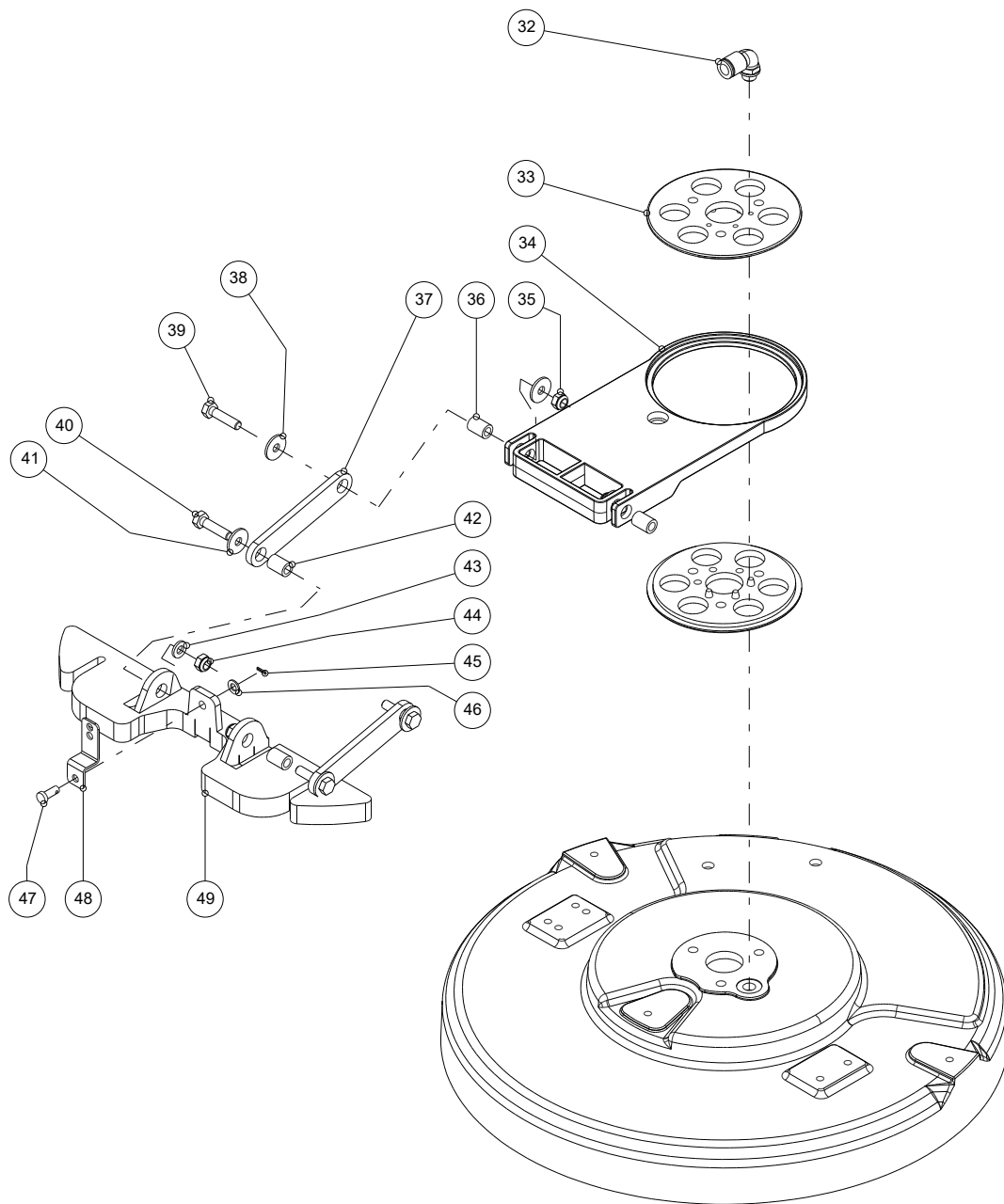
Codice Articolo:

Pos.	Codice	Descrizione	Note	Q.tà
1	25.0393.00	TELAIO FR.15		1
2	28.0027.00	RUOTA D.200X40 PARAF.GRI ASPR200002		2
3	34.0264.00	SCHEDA ELETRR.MOSFET 24VDC 17A PIN1 ON PIN2 ON		1
4	24.0213.00	CARTER SCHEDA ELETTRONICA V.2		1
5	23.0034.00	RONDELLA PIANA D 4 A2 DIN 125A		2
6	23.0050.00	DADO AUTOBLOCCANTE M 4 A2 DIN 982		2
7	22.0250.00	GR.RUBIN.WINNER COMPLETO CON FILTRO		1
8	50.0042.00	TAPPO ST11,5		1
9	30.0101.00	RACC.90° 1/4"M TUBO D. 8		1
10	23.0034.00	RONDELLA PIANA D 4 A2 DIN 125A		2
11	23.0050.00	DADO AUTOBLOCCANTE M 4 A2 DIN 982		2
12	30.0127.00	EV.2/2NC 1/4" 24VDC D150PS75/3/301		1
13	34.0126.00	CAVO ELETTROV.24VDC CON CONNETTORE		1
14	30.0175.00	TUBO PU NERO 8X6 L=175MM	L = 175 mm	1
15	33.0077.00	TUBO GABBIA A RULLI RUOTA 19X15MM L=56,5MM		1
16	30.0132.00	TUBO TANICA-RUBINETTO PU NERO L=360	L = 360 mm	1
17	30.0208.00	TUBO EV.-SPAZZOLA D.8/6 PU NERO L=520	L = 520 mm	1
18	31.0011.00	MOLLA LL=37MM D.F.1MM ZN A TRAZ.TIPO FR.15		1
19	30.0214.00	GOMMINO BATTUTA PEDALE L=10MM		1
20	23.0196.00	MOLLA A TAZZA		2
21	23.0027.00	DADO AUTOBLOCCANTE M 8 A4 DIN 982		1
22	23.0009.00	RONDELLA PIANA D 8 A2 DIN 125A		2
23	25.0377.00	PEDALE SOLL.TERGITORE WINNER		1
24	39.0012.00	COPRIPEDALE TIPO VOLKSWAGEN		1
25	25.0360.00	SUPPORTO COPRIPEDALE		1
26	23.0091.00	VITE T.E. M 8X20 A2 DIN 933		1
27	23.0016.00	VITE T.E. M 6X20 A2 DIN 933		1
28	23.0017.00	ROND.PIANA MAGG.D. 6X18 A2 DIN9021N		2
29	23.0018.00	VITE T.S.P.E.I. M 6X16 A2 DIN 7991		2
30	50.0008.00	ROND.SVASATA PVC D=32MM H=5,5MM FORO D.6,5MM		2
31	34.0127.00	DIST.PLAST.SCHEDA EL.AUTOESTING.		4
32	95.0002.00	SET SCH.MOSFET 24VDC 17A PIN1 ON PIN2 OFF		1
33	23.0209.00	DADO AUTOBLOCCANTE M 6 A4 R.DIN 985		1
34	23.0163.00	VITE TCC 3,5X6,5 FULL ZB		1



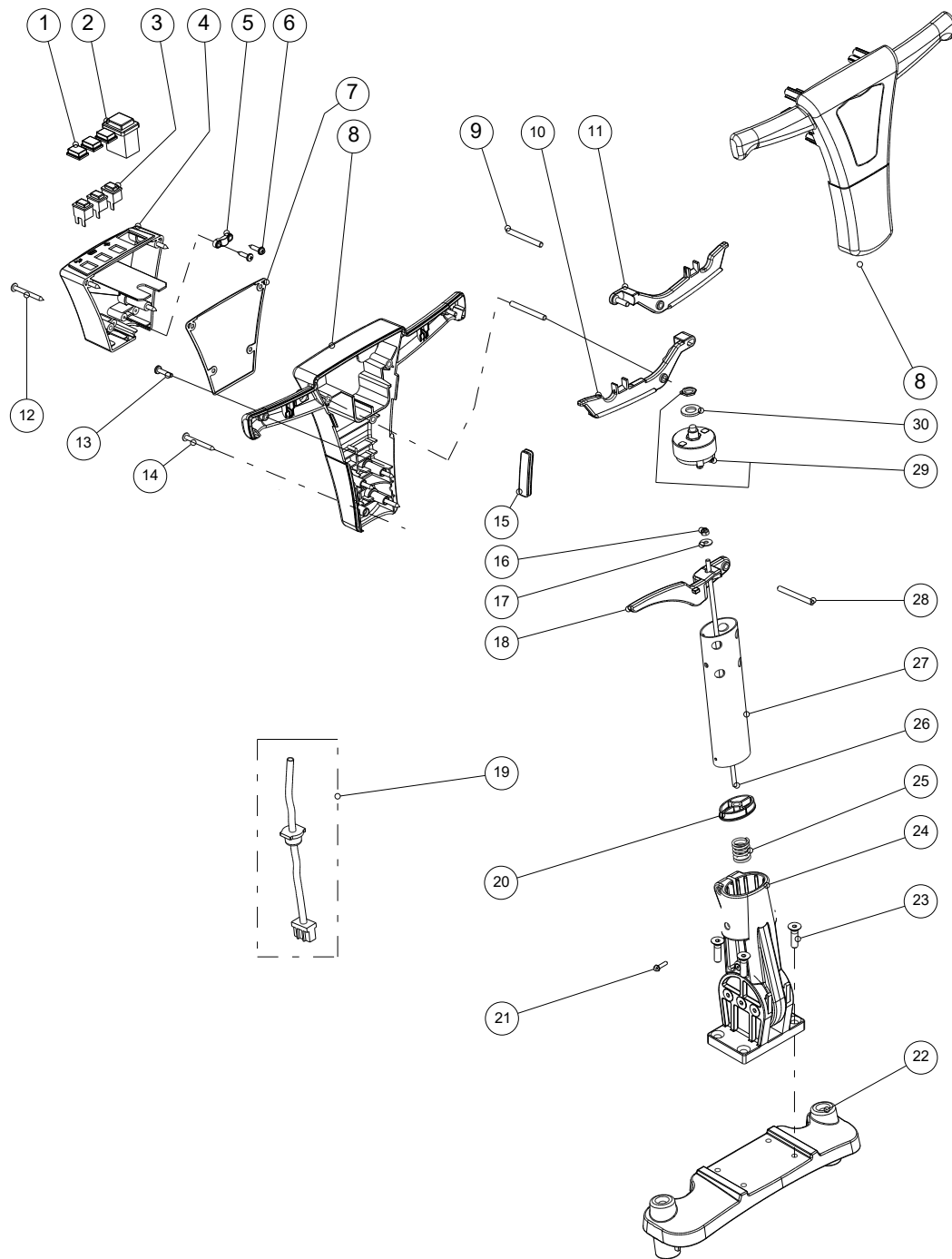
Codice Articolo:

Pos.	Codice	Descrizione	Note	Q.tà
1	23.0023.00	VITE T.E. M 6X16 A2 DIN 933		4
2	23.0004.00	RONDELLA GROWER D 6 A2 DIN 127		4
3	23.0046.00	RONDELLA PIANA D 6 A2 DIN 125A		4
4	96.0042.00	SET R.SUPP.TESTATA A BATTERIA		1
5	26.0045.00	MOTORID. 24VDC 250W+CONN.IP44+INDUTT. 12A		1
6	27.0044.00	LINGUETTA 5X5X20 UNI 6604 A2		1
7	23.0079.00	VITE T.E. M 6X25 A2 DIN 933		1
8	23.0004.00	RONDELLA GROWER D 6 A2 DIN 127		1
9	23.0017.00	ROND.PIANA MAGG.D. 6X18 A2 DIN9021N		1
10	33.0155.00	DIST.CILINDRICO D.8X6MM L=19,3 MM		1
11	28.0037.00	RUOTA PARACOLPI D.62X19 FORO D.7,87 2DAT063008		1
12	38.0023.00	CALOTTA SPAZZOLA CON REGOLAZIONE		1
13	23.0046.00	RONDELLA PIANA D 6 A2 DIN 125A		3
14	23.0004.00	RONDELLA GROWER D 6 A2 DIN 127		3
15	23.0142.00	VITE T.E. M 6X30 A2 DIN 933		3
19	27.0048.00	SEEGER X ALBERO D.15 UNI 7435 A2		1
20	22.0422.00	**GR.MOZZO TIPO FR.15 CON 3 PRESSORI		1
21	96.0032.00	SET R.TERZO RUOTINO TIPO RAPID 15 BLU RP.15		1
22	23.0009.00	RONDELLA PIANA D 8 A2 DIN 125A		2
23	23.0047.00	VITE T.E. M 8X16 A2 DIN 933		2
24	23.0008.00	RONDELLA GROWER D 8 A2 DIN 127		2
25	15-208	TAPPO MASTER SKIFFY 092000259902		1
26	28.0035.00	RUOTA PIVOTTANTE D.60X24 M10X15		1
27	23.0019.00	DADO M6 A2 DIN934 (200-634-016)		2
28	23.0004.00	RONDELLA GROWER D 6 A2 DIN 127		2
29	23.0046.00	RONDELLA PIANA D 6 A2 DIN 125A		4
30	23.0177.00	VITE S.T.E.I.EST.CON.M4X 5 A2 DIN914		2
31	95.0088.00	KIT PARASPRUZZI	Optional	1



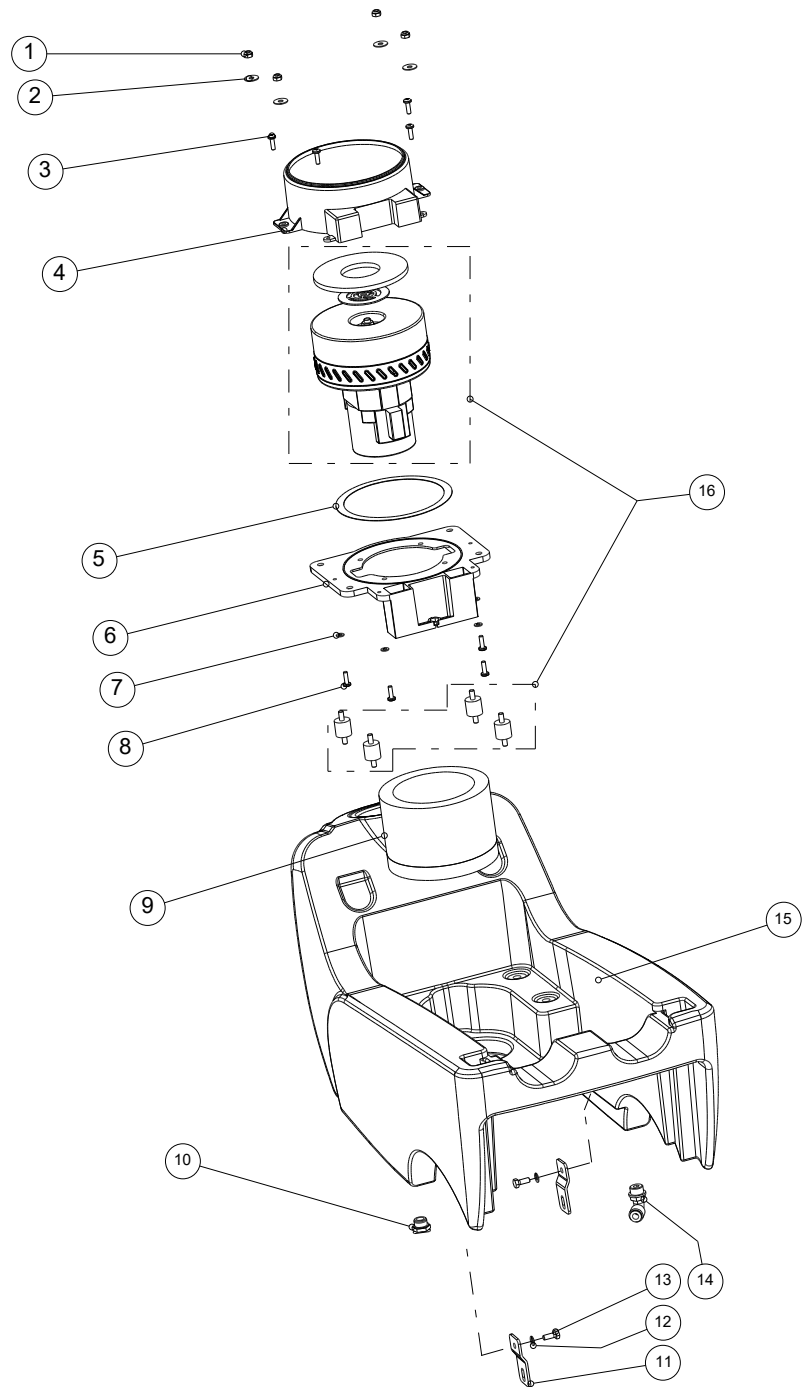
Codice Articolo:

Pos.	Codice	Descrizione	Note	Q.tà
32	30.0101.00	RACC.90° 1/4" M TUBO D. 8		1
33	24.0140.00	RONDELLA ROTAZIONE TERGITORE		2
34	24.0141.00	BRACCIO ROTAZIONE TERGITORE		1
35	23.0044.00	DADO AUTOBLOCCANTE M 6 A4 DIN 982		2
36	33.0116.00	BOCCOLA LEVE SUPPORTO TERGITORE		2
37	25.0260.00	BRACCIO ATTACCO SUPPORTO TERGITORE		2
38	23.0017.00	ROND.PIANA MAGG.D. 6X18 A2 DIN9021N		4
39	23.0079.00	VITE T.E. M 6X25 A2 DIN 933		2
40	23.0079.00	VITE T.E. M 6X25 A2 DIN 933		2
41	23.0017.00	ROND.PIANA MAGG.D. 6X18 A2 DIN9021N		2
42	33.0116.00	BOCCOLA LEVE SUPPORTO TERGITORE		2
43	23.0046.00	RONDELLA PIANA D 6 A2 DIN 125A		2
44	23.0044.00	DADO AUTOBLOCCANTE M 6 A4 DIN 982		2
45	27.0089.00	COPIGLIA D.2X14 UNI 1336		1
46	23.0022.00	RONDELLA PIANA D 5 A2 DIN 125A		2
47	33.0135.00	PERNO FISSAGGIO CAVO SOLLEVAMENTO		1
48	25.0296.00	ATTACCO CAVO SOLLEVAMENTO		1
49	25.0408.00	SUPP.TERGITORE TIPO FR.15		1



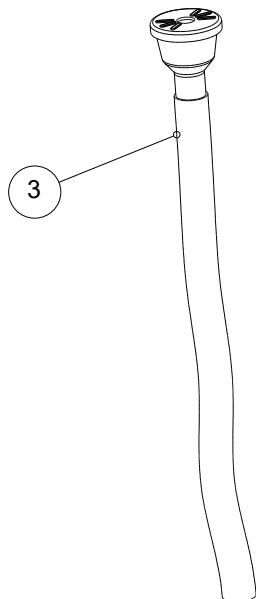
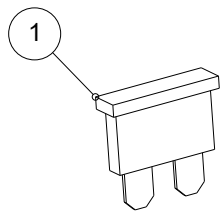
Codice Articolo:

Pos.	Codice	Descrizione	Note	Q.tà
1	34.0121.00	CAPPUCCIO DI PROTEZ.PER INT.UNIPOL.		3
2	34.0240.00	INDICATORE SCARICA + DIAGNOSTICA		1
3	34.0120.00	INTERRUTTORE BIPOLARE LUMINOSO		3
4	24.0159.02	SCATOLA COMANDI RAL7037		1
5	12-109	CAVALLOTTO PICCOLO NERO		1
6	2508529	VITE TCC 4X18 SP ZINCATA		2
7	39.0088.00	GUARNIZIONE SCATOLA COMANDI		1
8	22.0153.02	CP.GUSCI RAL7037 ST.OVALE		1
9	33-903	SPINA IMP.D.6X58 GUSCIO C 143		2
10	35-427	LEVA INTERRUTTORE DX.C 143 NERO RAL9011		1
11	35-232	LEVA INTERRUTTORE SX.C 143 NERO RAL9011		1
12	2508589	VITE TCC 5X50 CP ZB		4
13	2508591	VITE TCC 5X22 CP ZB		2
14	2508589	VITE TCC 5X50 CP ZB		4
15	39.0076.00	TAPPO CHIUSURA LEVA SERBATOIO		1
16	23.0041.00	DADO AUTOBLOCCANTE M 5 A2 DIN 982		1
17	2509012	RONDELLA D.5,3X15X1,2 A2 DIN9021		1
18	35-426	MANIGLIA SGANCIO C 143 NERO RAL9011		1
19	34.0237.00	CAVO MANIGLIONE SCHEDA MOSFET		1
20	31-020	TAPPO STELO MANICO C 143		1
21	13-012	VITE TSPCEI M4X16 10.9 ZB UNI 5933		1
22	38.0012.00	PIASTRA SUPPORTO LAV.+ BRILL.		1
23	23.0045.00	VITE T.S.P.E.I. M 8X25 A2 DIN 7991		4
24	22.0152.01	**SNODO OVALE CHIUSURA MAGGIOR(FESSURA ALLUNGATA)		1
25	14-255	MOLLA PISTONE SNODO WRBC54002100		1
26	33.0122.00	ASTA SGANCIO L=295MM M.5 STELO OVALE		1
27	35.0047.00	STELO OVALE TIPO FR.15		1
28	33-903	SPINA IMP.D.6X58 GUSCIO C 143		1
29	KA12-108	INTERRUTTORE BDS43/150C 25(10)250		1
30	23.0083.00	RONDELLA PIANA D 12 A2 DIN 125A		1



Codice Articolo:

Pos.	Codice	Descrizione	Note	Q.tà
1	23.0044.00	DADO AUTOBLOCCANTE M 6 A4 DIN 982		4
2	23.0017.00	ROND.PIANA MAGG.D. 6X18 A2 DIN9021N		4
3	2508571	VITE TCC 5X16 SP INOX A2		4
4	24.0190.00	PROTEZIONE SCARICO ARIA TURBINA		1
5	39.0098.00	GUARNIZIONE SOTTO TURBINA		1
6	24.0194.00	SUPPORTO TURBINA		1
7	23.0021.00	RONDELLA GROWER D 5 A2 DIN 127		4
8	2508595	VITE TCC 5X22 CP INOX A2/23.0094.00		4
9	39.0017.00	CALOTTA FONOASSORBENTE		1
10	30.0218.00	RUBINETTO SPURGO 3/8" M CON LEVA FARFALLA		1
11	25.0191.00	PIASTRINA FISS.SERBATOIO L=56MM		2
12	23.0004.00	RONDELLA GROWER D 6 A2 DIN 127		2
13	23.0023.00	VITE T.E. M 6X16 A2 DIN 933		2
14	30.0104.00	RACC.90° 3/8" M TUBO D. 8		1
15	24.0148.01	SERB.SOL.D.200 RAL 7042		1
16	96.0023.00	SET R.TURBINA 24VDC TIPO FR.15	FR.15	1



Codice Articolo:

Pos.	Codice	Descrizione	Note	Q.tà
1	34.0031.00	FUSIBILE 30A	30	1
2	C15-WH	PAD BIANCO 15" X 6	A White, very s	1
5	C15-RE	PAD ROSSO 15" X 6	Red, medium s	1
6	C15-GR	PAD VERDE 15" X 6	Green, med. h	1
3	30.0024.00	TUBO DI CARICO ACQUA		1
4	34.0318.00	CARB.TURB.26.0036/0046/0003/0002/0023 ART.42015		2

