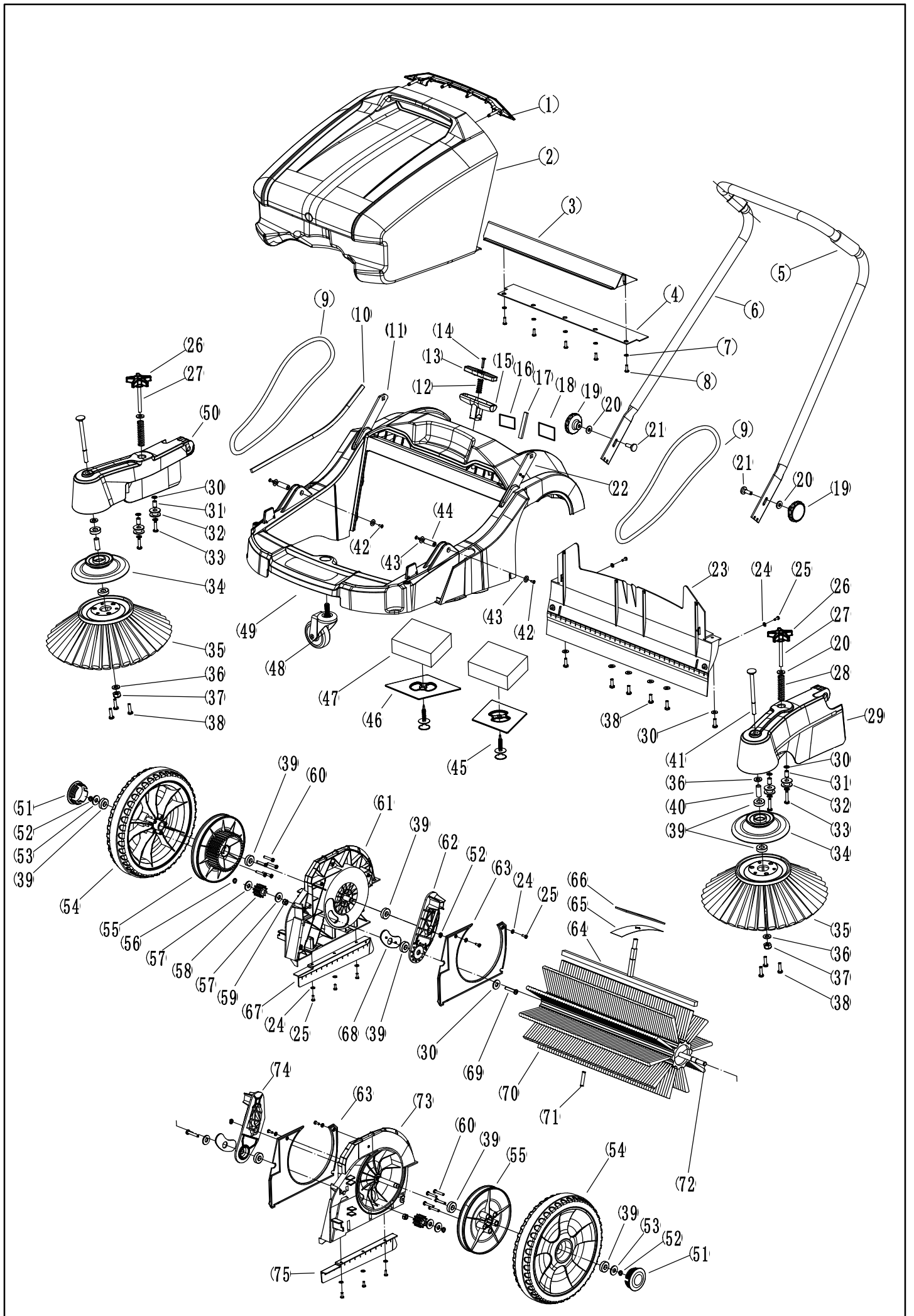




DESPIECE TÉCNICO
BARREDORA MANUAL
KBM920





Despiece KBM920

Nº	Nº artículo	Nombre	Cant.	Referencia
1		Cubierta del mango del tanque de desechos	1	1400950003
2		Tanque de residuos	1	1400950001
3		Bastidor de protección contra polvo	1	1400950002
4		Escurreidor del tanque de residuos	1	1400950004
5		Esponja	2	1400900005
6		Mango de operación	1	1400900004
7	51003000052	Arandela	5	
8	51006000340	Tornillo roscado de cabeza troncocónica cruzada	5	
9		Cinturón redondo PU	2	
10		Tira de junta (larga)	1	1400910006
11		Soporte de la manija de operación (derecha)	1	1400930002
12		Primavera	1	1400900003
13		Cubierta del mango de ajuste	1	1400900002
14		Tornillo de cabeza avellanada empotrada en cruz	1	
15		Mango de ajuste del cepillo del rodillo	1	1400900001
16		Etiqueta		1400960001
17		Tira de junta (corta)	2	1400910005
18		Placa de nombre	1	1400960003
19	31000010010	Tuerca	2	
20	51003000118	Arandela	4	
21		Perno de cuello cuadrado con cabeza redonda	2	
22		Soporte de la manija de operación (izquierda)	1	1400920008
23		Protector de polvo trasero	1	1400910200
24	51003000099	Arandela	12	
25	51006000263	Tornillo roscado de cabeza troncocónica cruzada	12	
26		Tornillo de perilla	2	1400920006
27		Tornillo de varilla	2	1400920005
28		Resorte de compresión	2	1400920007
29		Brazo lateral brazo radial (izquierda)	1	1400920001
30	51003000138	Arandela	16	
31		Spacer bush 2	4	1400920004
32		Roldana	4	1400920003
33		Tornillo roscado de cabeza troncocónica cruzada	4	
34		Polea de cepillo lateral	2	1400920002
35	22140200002	Cepillo de barredor lateral de 550 mm	2	1400900100
36	51003000137	Arandela	6	
37	51007000092	Contratuerca M10	2	

38		Tornillo roscado de cabeza troncocónica cruzada	12	
39	32000470145	Rodamiento (extremos de sellado)	10	
40		Casquillo espaciador	2	1400920009
41		Perno de cuello cuadrado con cabeza redonda	2	
42	51006000065	Tornillo de cabeza avellanada empotrada en cruz	4	
43		Lavadora	4	1400910007
44		Casquillo espaciador 1		1400910004
45		Alfiler	2	1400910002
46		Filtro de cubierta de algodón	2	1400910101
47		Filtro de algodón	2	1400910103
48		Lanzador universal	1	1400910008
49		Carcasa de la unidad principal	1	1400910001
50		Brazo lateral brazo radial (derecha)	1	1400930001
51		Cubierta decorativa	2	1400943002
52	51002000020	Circlip para eje	2	
53	51003000149	Arandela	2	
54		Rueda	2	1400943100
55		Rueda de conducir	2	1400943001
56	51002000007	circ10 circlip para eje	2	
57		Engranaje	2	1400944006
58	32070000009	Engranaje / Piñón pequeño	2	
59	51007000040	Contratuerca hexagonal M6	2	
60	51006000122	Tornillo roscado de cabeza plana empotrada en cruz	10	
61		Soporte del cepillo del rodillo (derecha)	1	1400941100
62		Conjunto de ajuste del cepillo del rodillo (derecha)	1	1400944001
63		Cubierta del soporte del cepillo del rodillo	1	1400941001
64		Pieza de soldadura de ajuste del cepillo del rodillo	1	1400944100
65		Ajuste de la cubierta de la palanca	1	1400944005
66		Almohadilla de goma	1	1400944004
67		Guarda polvo (derecha)	1	1400941200
68		Tapón del cepillo del rodillo	2	1400944003
69		Tornillo de cabeza plana empotrada en cruz	2	
70		Cepillo de rodillo	2	1400945100
71		Pin recto tipo resorte	1	
72		Eje de conexión	1	1400944007
73		Soporte del cepillo del rodillo (izquierda)	1	1400941100
74		Conjunto de ajuste del cepillo del rodillo (izquierda)	1	1400944001
75		Guarda polvo (izquierda)	1	1400941200



KRÜGER TECHNOLOGY S.L.
B-82526583
Polígono Agustinos C/G Parcela B2
31013 Pamplona (Navarra) - ESPAÑA
+34 948 343 393 - info@kruger.es - www.kruger.es