



DESPIECE TÉCNICO

BARREDORA

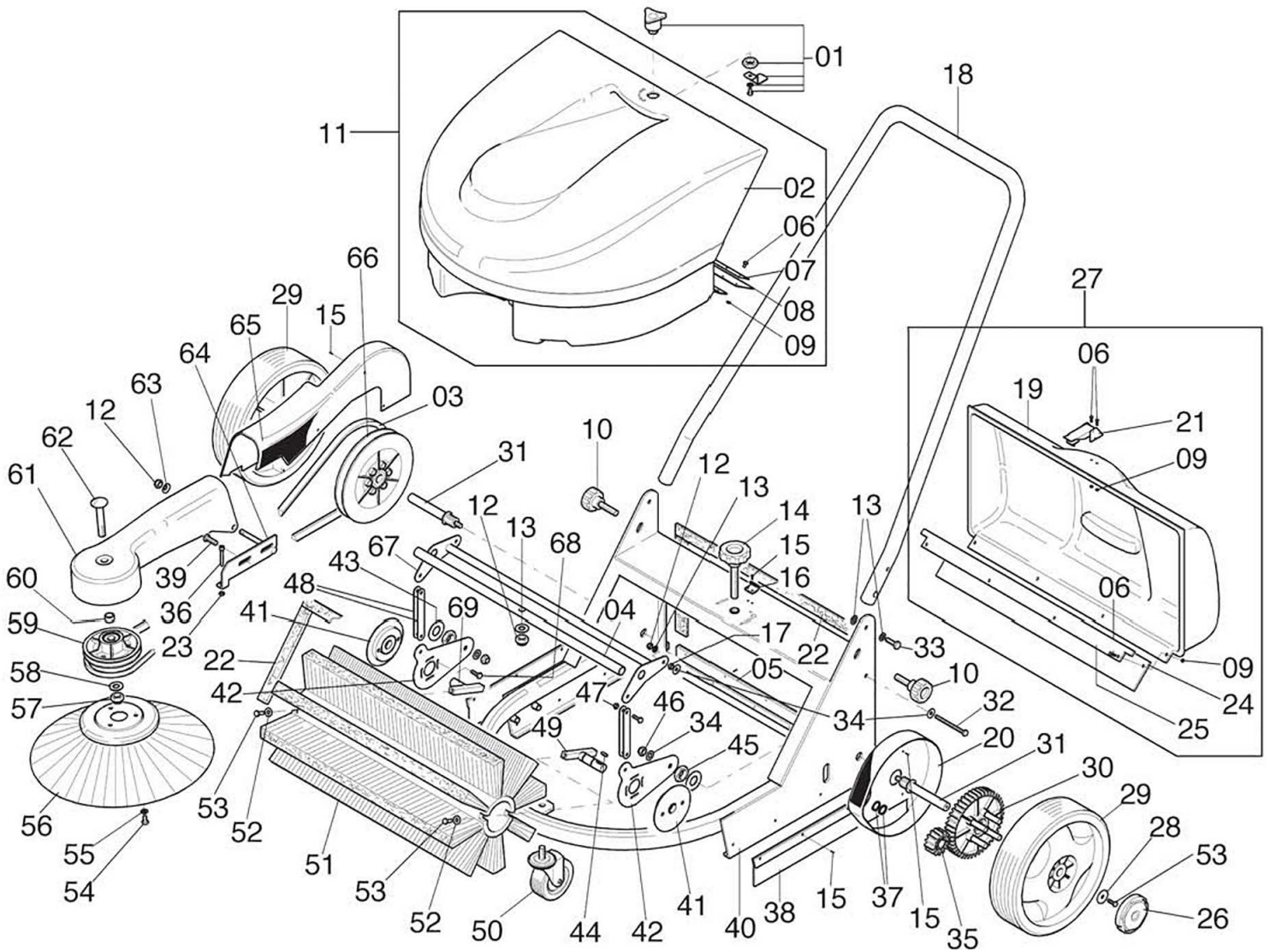
KBM650





KBM650

KRÜGER[®]
Technology S.L.



Pos.	Cod.	Descrizione	Description	Descripción	N°
01	2.039.07.002	Volantino	Handwheel	Volante	1
02a	1.141.07.003	Cassetto anteriore BLU	BLUE front box	Cajón anterior AZUL	1
02b	1.141.07.005	Cassetto anteriore GIALLO	YELLOW front box	Cajón anterior AMARILLO	1
02c	1.141.07.006	Cassetto anteriore ROSSO	RED front box	Cajón anterior ROJO	1
03	4.066.07.001	Cinghia	Belt	Cinta	1
04	1.044.27.001	Tubo comando bilanciere	Rocker control tube	Tubo comando balancín	1
05	2.075.07.002	Fascia posteriore	Rear band	Faja posterior	1
06	4.002.12.012	Vite	Screw	Tornillo	5
07	1.138.07.005	Piatto per fascia cassetto	Plate for box band	Plato para faja cajón	1
08	1.121.07.004	Fascia cassetto	Box band	Faja cajón	1
09	4.009.14.003	Dado	Nut	Tuerca	5
10	1.021.04.004	Manopola	Hand grip	Pomo	2
11a	2.069.07.002	Cassetto anteriore BLU	BLUE front box	Cajón anterior AZUL	1
11b	2.069.07.006	Cassetto anteriore GIALLO	YELLOW front box	Cajón anterior AMARILLO	1
11c	2.069.07.007	Cassetto anteriore ROSSO	RED front box	Cajón anterior ROJO	1
12	4.009.14.001	Dado	Nut	Tuerca	4
13	4.008.04.002	Rondella	Washer	Arandela	7
14	2.039.07.001	Manopola	Hand grip	Pomo	1
15	4.002.94.022	Vite	Screw	Tornillo	20
16	1.126.07.001	Gancio per chiusura a leva	Gagger for lever clamp	Gancho para cierre a palanca	1
17	4.009.02.002	Dado	Nut	Tuerca	2
18	2.042.07.001	Manico	Handle	Manija	1
19a	1.141.07.001	Cassetto posteriore BLU	BLUE rear box	Cajón posterior AZUL	1
19b	1.141.07.007	Cassetto posteriore GIALLO	YELLOW rear box	Cajón posterior AMARILLO	1
19c	1.141.07.008	Cassetto posteriore ROSSO	RED rear box	Cajón posterior ROJO	1
20	1.075.07.001	Carter ingranaggi	Gears guard	Cárter engranajes	1
21	4.067.07.001	Aggancio per chiusura rapida	Coupler for fast clamp	Gancho para cierre rápido	1
22	1.006.17.001	Guarnizione	Gasket	Empaquetadura	1
23	4.009.04.001	Dado	Nut	Tuerca	1
24	1.121.07.003	Fascia cassetto posteriore	Rear box band	Faja cajón posterior	1
25	1.138.07.004	Piatto per fascia cassetto posteriore	Plate for rear box band	Plato para faja cajón posterior	1
26	1.085.07.001	Coprizzo	Hup-cap	Tapacubos	2
27a	2.069.07.001	Cassetto posteriore BLU	BLUE rear box	Cajón posterior AZUL	1
27b	2.069.07.004	Cassetto posteriore GIALLO	YELLOW rear box	Cajón posterior AMARILLO	1
27c	2.069.07.005	Cassetto posteriore ROSSO	RED rear box	Cajón posterior ROJO	1
28	4.008.04.003	Rondella	Washer	Arandela	2
29	2.054.07.001	Ruota rivestita	Shealthed wheel	Rueda revestida	2
30	2.062.07.001	Ingranaggio	Gear	Engranaje	1
31	1.002.27.003	Perno ruota	Wheel pinion	Perno ruoda	2
32	4.002.44.010	Vite	Screw	Tornillo	2
33	4.002.14.024	Vite	Screw	Tornillo	2
34	4.008.24.002	Rondella	Washer	Arandela	10
35	1.122.07.001	Pignone	Pinion	Piñón	1
36	4.002.14.002	Vite	Screw	Tornillo	1
37	4.025.07.002	Anello elastico	Elastic ring	Anillo elástico	2
38	2.075.07.001	Fascia laterale	Lateral band	Faja lateral	2
39	4.002.14.021	Vite	Screw	Tornillo	2
40	2.015.07.002	Telaio	Frame	Chasis	1
41	2.060.07.001	Flangia	Flange	Brida	2
42	1.089.07.001	Staffa porta cuscinetto	Bearing holder bracket	Estribo porta cojinete	2
43	4.008.07.002	Rondella	Washer	Arandela	2
44	4.021.07.001	Chiavetta	Key	Llave	1
45	4.009.07.001	Dado	Nut	Tuerca	2
46	4.009.12.001	Dado	Nut	Tuerca	2
47	4.009.12.002	Dado	Nut	Tuerca	4
48	2.065.17.001	Bilanciere	Rocker	Balancín	2
49	1.002.47.001	Profilo trascinatore spazzola sx	Left brush dragging block	Perfil de arrastre cepillo sx	1
50	1.086.07.002	Ruota	Wheel	Rueda	1
51	4.065.07.002	Spazzola	Brush	Cepillo	1
52	4.008.24.001	Rondella	Washer	Arandela	4
53	4.002.44.003	Vite	Screw	Tornillo	7
54	4.002.42.001	Vite	Screw	Tornillo	3
55	4.008.24.001	Rondella	Washer	Arandela	3
56	4.065.07.001	Spazzola laterale	Lateral brush	Cepillo lateral	1
57	4.009.17.002	Dado	Nut	Tuerca	1
58	4.008.07.001	Rondella	Washer	Arandela	1
59	2.061.07.002	Puleggia	Pulley	Polea	1
60	1.060.07.001	Distanziale per puleggia	Spacer for pulley	Distanciador de polea	1
61	1.140.07.001	Braccio porta spazzola	Brush holder arm	Brazo porta cepillo	1
62	4.002.07.001	Vite	Screw	Tornillo	1
63	4.003.11.001	Molla a tazza	Spring	Resorte tipo taza	1
64	2.024.07.001	Supporto braccio laterale	Lateral arm support	Soporte brazo lateral	1
65	1.075.07.002	Carter cinghia	Belt guard	Cárter cinta	1
66	2.061.07.001	Puleggia	Pulley	Polea	1
67	1.039.17.001	Bilanciere	Rocker	Balancín	1
68	4.002.41.001	Vite	Screw	Tornillo	4
69	1.002.47.002	Profilo trascinatore spazzola dx	Right brush dragging block	Perfil arrastre cepillo dx	1



KRÜGER TECHNOLOGY S.L.
B-82526583
Polígono Agustinos C/G Parcela B2
31013 Pamplona (Navarra) - ESPAÑA
+34 948 343 393 - info@kruger.es - www.kruger.es