



**DESPIECE  
TÉCNICO  
KB110GT**

Pág. 1

**DESPIECE  
TÉCNICO**

**KB110GT**

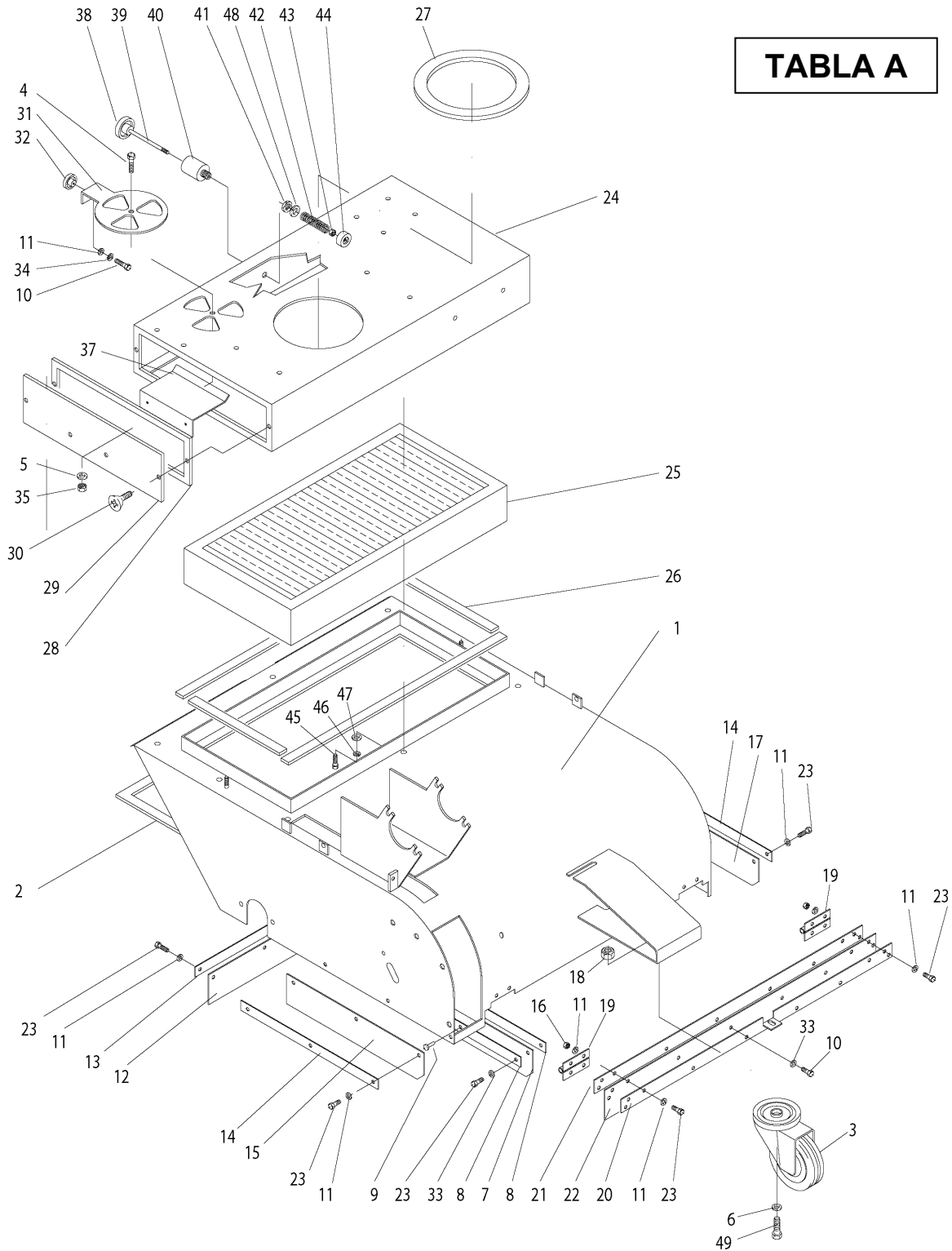


**KRÜGER TECHNOLOGY S.L.**

Pol. Agustinos C/ G Parcela B2 – 31013 pamplona (Navarra) SPAIN  
Tel.+34 948 343 393- [www.kruger.es](http://www.kruger.es) – [info@kruger.es](mailto:info@kruger.es)

**DESPIECE TÉCNICO**

**TABLA A**



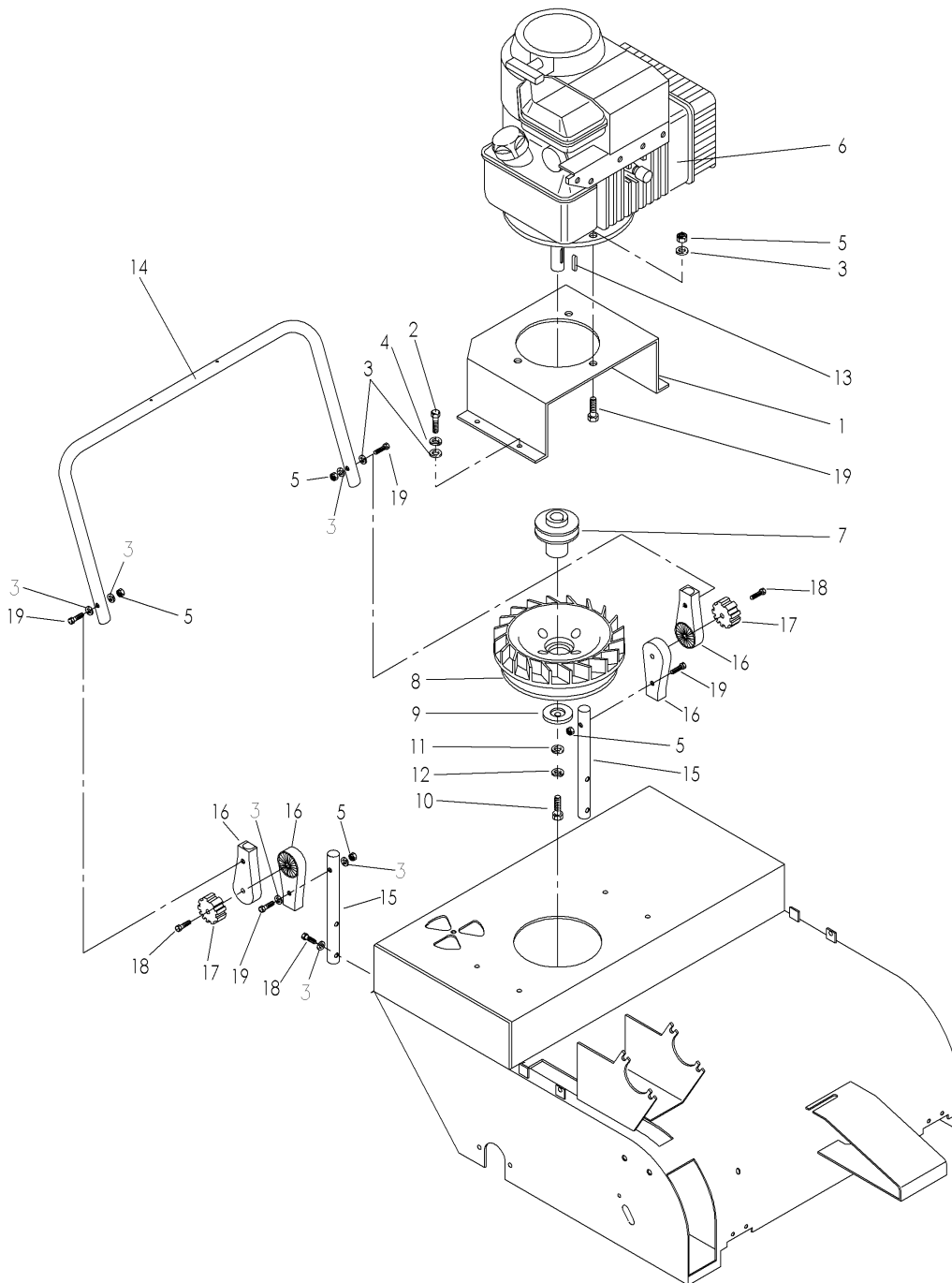


## DESPIECE TÉCNICO

Pág. 3

### KB110GT

Tab.	Item	Código		Descripción
A	1	4 010 00040	1	Marco
A	2	K 310 00030	1	Kit de juntas
A	3	8 330 00090	1	Ruedal
A	4	A 502 08020	5	Tornillo VTE M8x20 UNI 5739
A	5	A 707 08017	6	Arandela d.8x17 UNI 6593
A	6	A 712 00008	4	Arándela elástica.8 UNI 1751
A	7	4 320 00070	1	Faldón
A	8	4 140 00080	2	Correa
A	9	A 502 05012	1	Tornillo VTE M5x12 UNI 5739
A	10	A 502 04012	5	Tornillo VTE M4x12 UNI 5739
A	11	A 711 04009	33	Arandela d.4x9 UNI 6592
A	12	4 320 00140	1	Faldón
A	13	4 140 00170	1	Correa
A	14	4 140 00090	2	Correa
A	15	4 320 00090	1	Faldón
A	16	A 606 00004	14	Tuerca M4 UNI 7473
A	17	4 320 00091	1	Faldón
A	18	A 606 00012	1	Tuerca M12 UNI 7473
A	19	8 125 00030	3	Bisagra
A	20	4 140 00240	1	Correa de banda externa
A	21	4 140 00250	1	Correa
A	22	4 320 00200	1	Faldón
A	23	A 502 04016	28	Tornillo VTE M4x16 UNI 5739
A	24	4 020 00020	1	Contenedor de filtro
A	25	4 230 00020	1	Filtro
A	26	K 310 00040	1	Kit de juntas
A	27	4 310 00020	1	Junta
A	28	4 310 00010	2	Junta
A	29	4 040 00040	2	Cubierta
A	30	8 360 00051	4	Volante
A	31	4 040 00030	1	Cubierta
A	32	8 360 00060	1	Perno
A	33	A 700 04012	18	Arandela d.4x12 UNI 1739
A	34	A 712 00004	1	Arandela elástica d.4 UNI 1751
A	35	A 606 00008	1	Tuerca M8 UNI 7473
A	36			
A	37	110005221	2	Soporte
A	38	8 360 00040	1	Volante
A	39	4 390 00010	1	Varilla
A	40	4 115 00010	1	Cuerpo
A	41	A 604 00016	1	Tuerca M16 UNI 5589 / nut
A	42	4 290 00020	1	Primavera
A	43	A 604 00008	1	Tuerca M8 UNI 5589
A	44	4 213 00020	1	Masa
A	45	A 502 06020	7	Tornillo VTE M6x20 UNI 5739
A	46	A 707 06018	7	Arandela.6x18 UNI 1739
A	47	A 606 00004	7	Arandela elástica d.4 UNI 1751
A	48	A 707 08024	1	Arandela.8x24 UNI 6593
A	49	A 502 12040	1	Tornillo VTE M12x40 UNI 5739



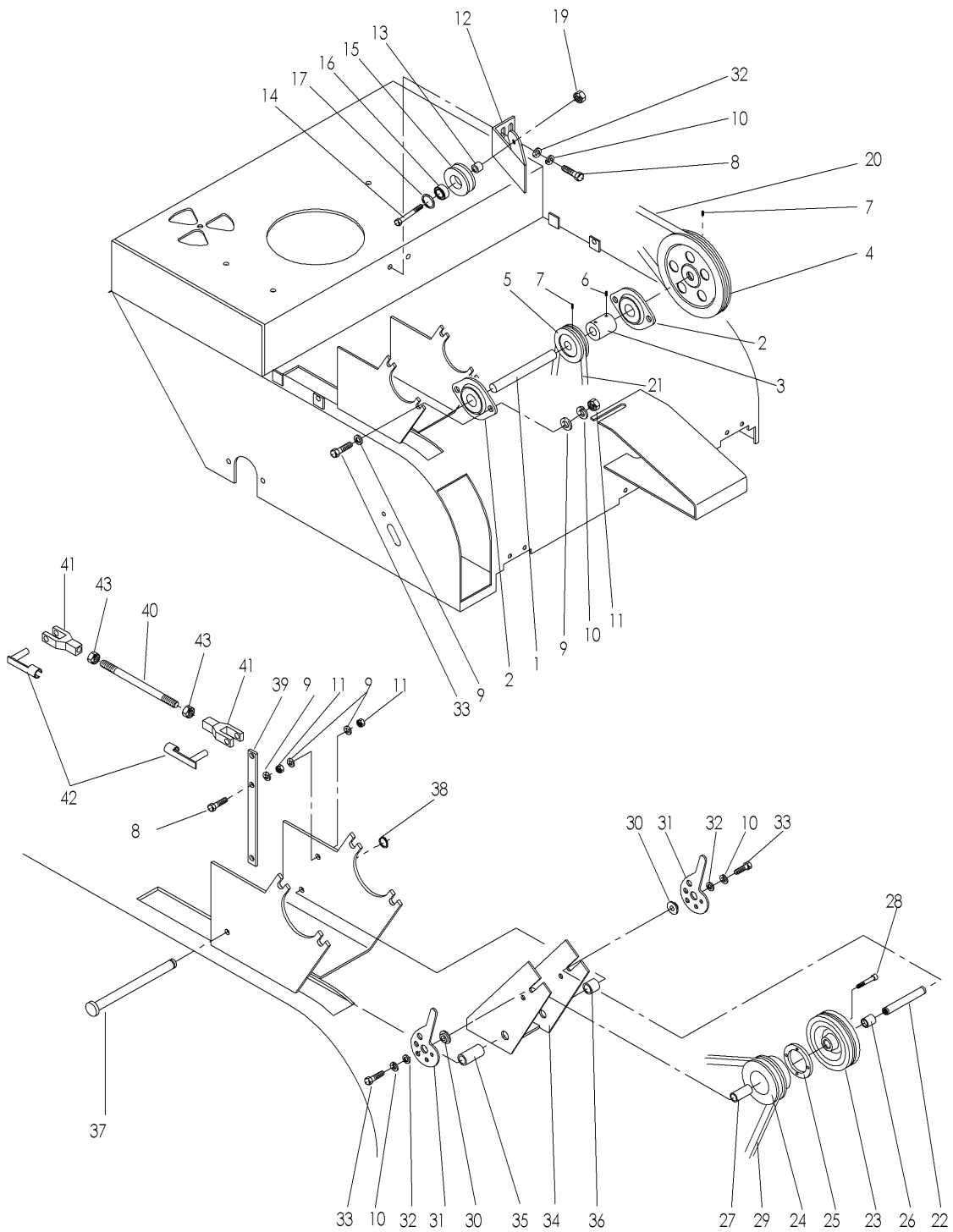


# DESPIECE TÉCNICO

## KB110GT

Pág. 5

Tab.	Item	Código		Descripción
B	1	4 090 00030	1	Soporte
B	2	A 502 08020	4	Tornillo VTE M8x20 UNI 5739
B	3	A 707 08017	22	Arandela d.8x17 UNI 6593
B	4	A 712 00008	4	Arandela elásticad.8 UNI 1751
B	5	A 606 00008	7	Tuerca autobl. M8 UNI 7473
B	6	7 800 00040	1	Motor
B	7	4 281 00010	1	Polea
B	8	8 410 00010	1	Ventilador
B	9	4 190 00030	1	Arandela
B	10	A 470 00010	1	Tornillo 3/8"UNF-24 L=2"
B	11	A 707 10021	1	Arandela d.10 UNI 6593
B	12	A 712 00010	1	Arandela elástica 10 UNI 1751
B	13	A 682 55020	1	Lengüeta
B	14	4 100 00060	1	Manillar
B	15	4 100 00041	2	Segmento inferior manillar
B	16	8 260 00030	4	Regulador
B	17	8 260 00040	2	Agarre de mano
B	18	A 502 08040	10	Tornillo VTE M8x40 UNI 5739
B	19	A 502 08035	3	Tornillo VTE M8x35 UNI 5739





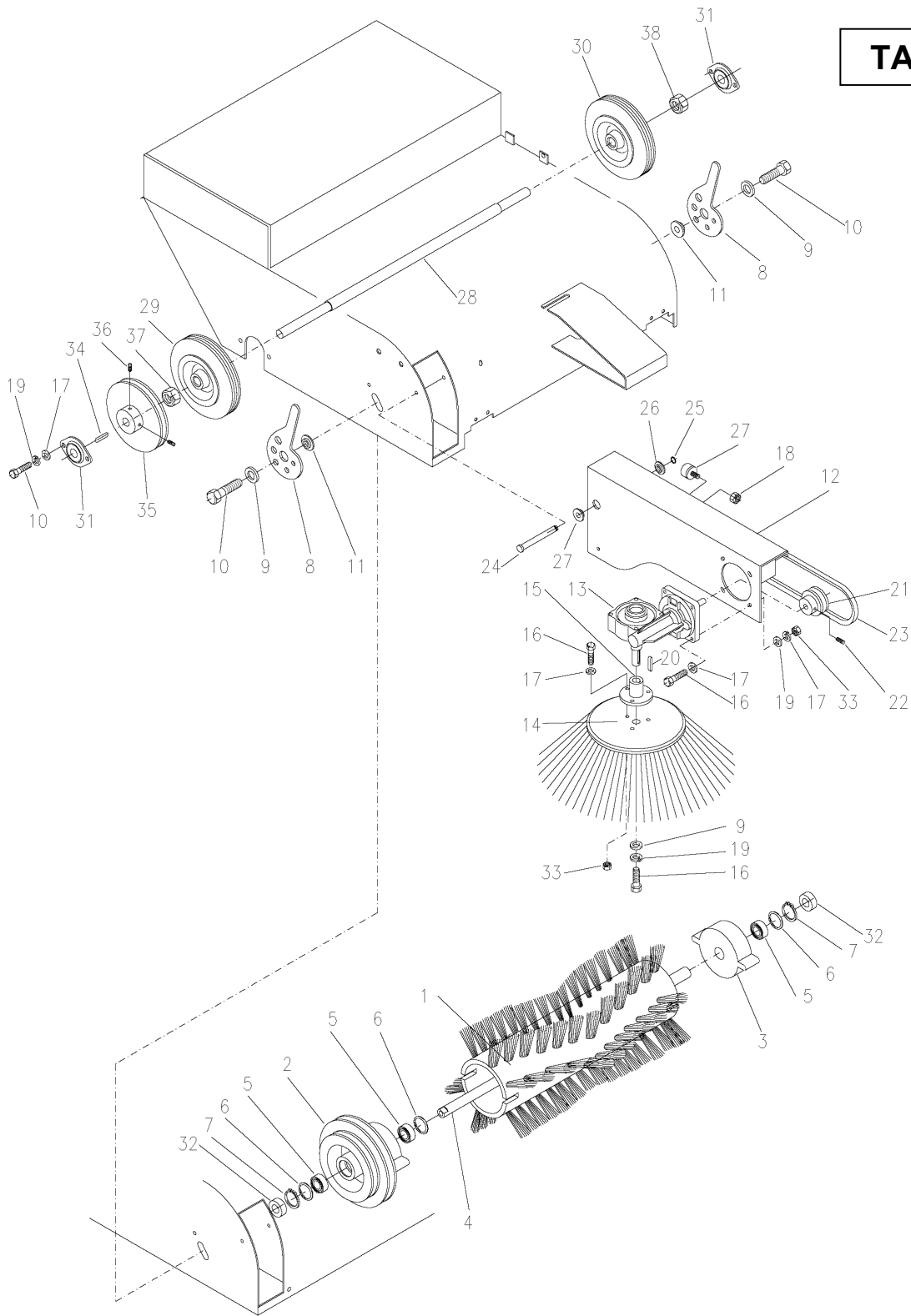
## DESPIECE TÉCNICO

**KB110GT**

Pág. 7

Tab.	Item	Código		Descripción
C	1	4 270 00100	1	Eje
C	2	A 100 00030	2	Rodamiento
C	3	4 185 00020	1	Rodillo
C	4	4 281 00020	1	Polea
C	5	4 281 00070	1	Polea
C	6	A 532 05008	2	Tornillo VSTEI M5x8 UNI 5927
C	7	A 532 06016	2	Tornillo VSTEI M6x16 UNI 5927
C	8	A 502 06020	4	Tornillo VTE M6x20 UNI 5739
C	9	A 707 06012	6	Arandela d.6x12 UNI 6593
C	10	A 712 00006	8	Arandela elástica d.6 UNI 1751
C	11	A 606 00006	8	Tuerca M6 UNI 7473
C	12	4 070 00050	1	Soporte
C	13	4 240 00110	1	Separador
C	14	8 250 00010	1	Tornillo
C	15	4 281 00030	1	Polea
C	16	A 101 00150	1	Rodamiento
C	17	A 754 00026	1	Anilla Seeger 26 I UNI 7437
C	18	A 502 06025	1	Tornillo VTE M6x25 UNI 5739
C	19	A 606 00008	1	Tuerca M8 UNI 7473
C	20	8 442 00060	1	Correa
C	21	8 442 00070	1	Correa
C	22	4 270 00070	1	Eje
C	23	8 330 00070	1	Rueda
C	24	4 280 00060	1	Polea
C	25	4 240 00130	1	Separador
C	26	4 240 00070	1	Separador
C	27	4 240 00080	1	Separador
C	28	A 510 05016	4	Tornillo VTCEI M5x16 UNI 5931
C	29	8 440 00046	1	Correa Z 46
C	30	4 240 00040	2	Separador
C	31	8 170 00010	2	Excéntrico
C	32	A 707 06018	4	Arandela d.6x18 UNI 6593
C	33	A 502 06016	4	Tornillo VTE M6x16 UNI 5739
C	34	4 070 00040	1	Soporte
C	35	4 240 00090	1	Separador
C	36	4 240 00100	1	Separador
C	37	4 250 00070	1	Perno
C	38	A 750 00012	1	Anilla Seeger 12 E UNI 7435
C	39	4 120 00030	1	Leva
C	40	4 390 00020	1	Varilla
C	41	8 371 00010	2	Tenedor
C	42	8 371 00020	2	Clip
C	43	A 602 00006	3	Tuerca M6 UNI 5588

TABLA D







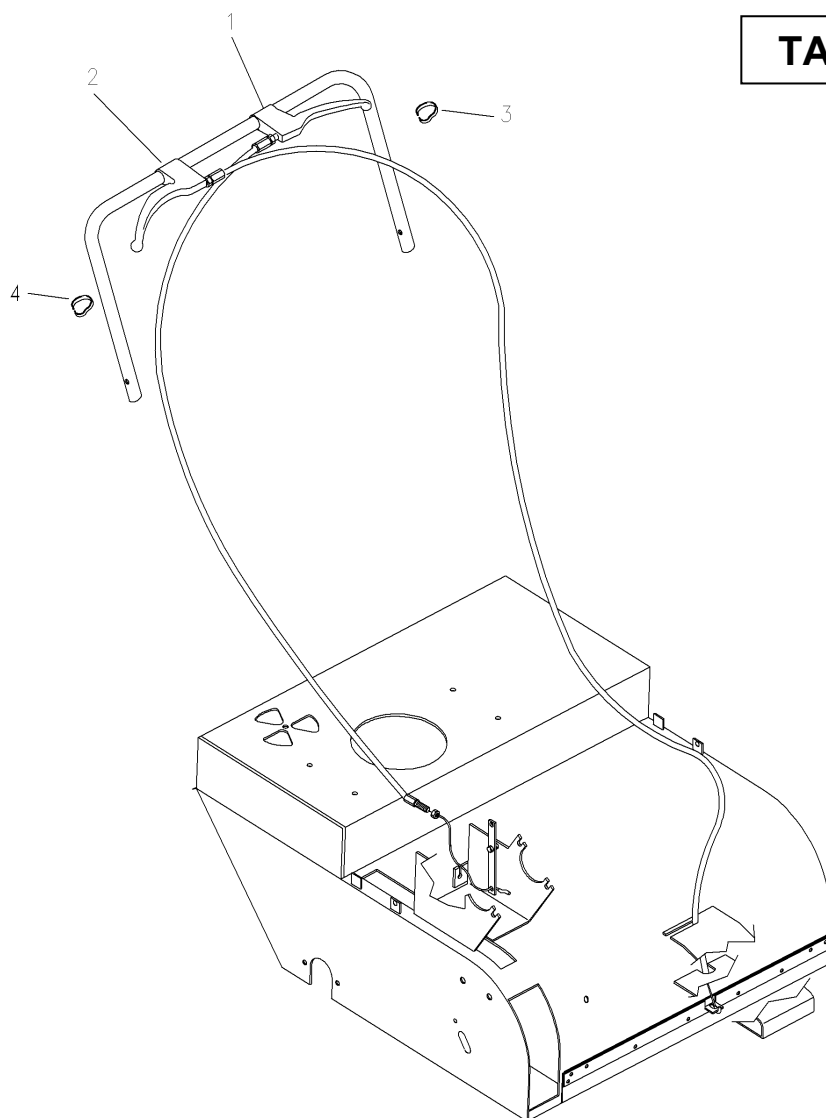
## DESPIECE TÉCNICO

**KB110GT**

Pág. 9

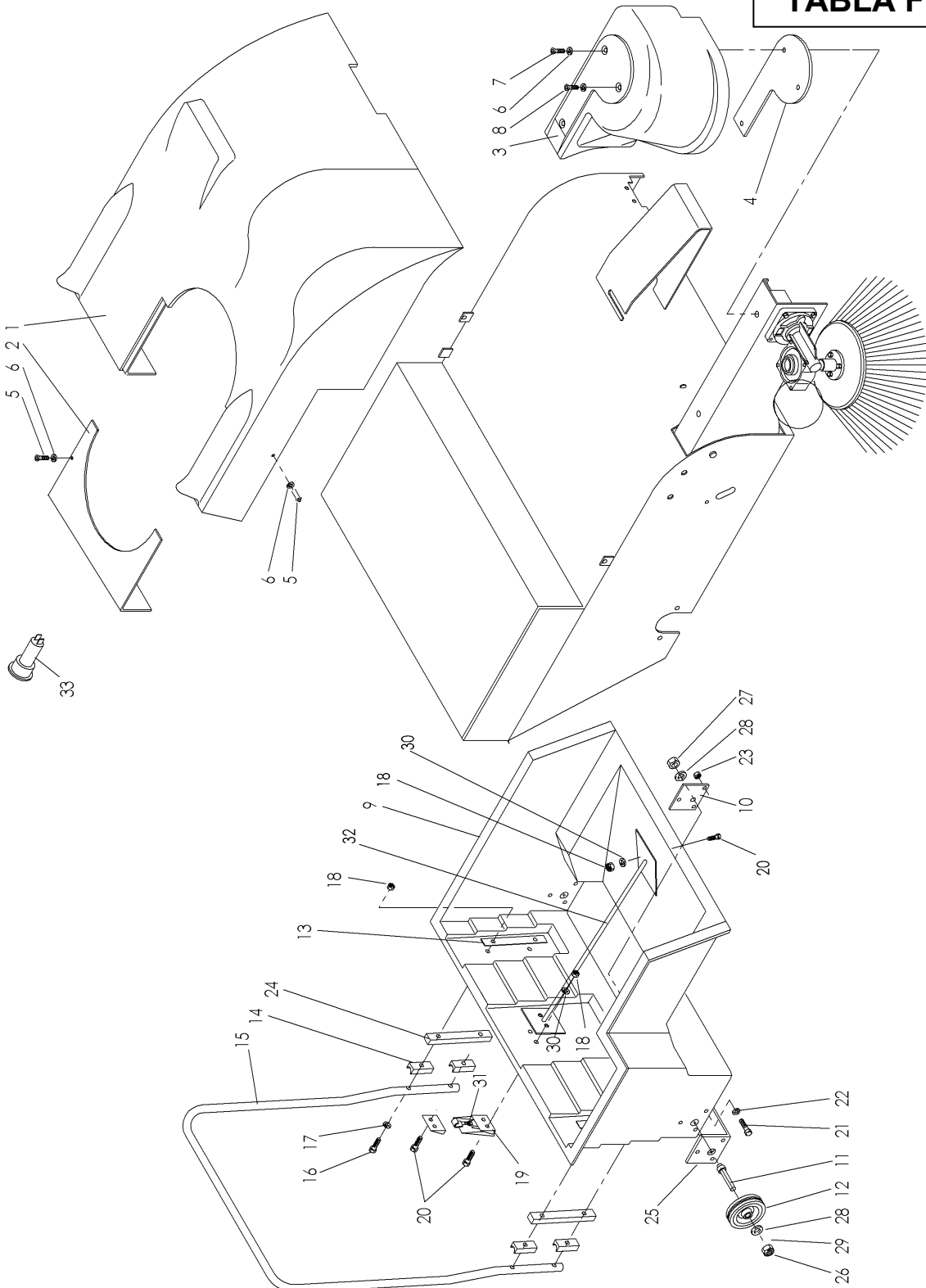
Tab.	Item	Código		Descripción
D	1	4 340 00060	1	Cepillo central
D	2	4 260 00040	1	Buje
D	3	4 260 00050	1	Buje
D	4	4 270 00090	1	Eje
D	5	A 101 00130	3	Rodamiento
D	6	A 754 00032	3	Anilla Seeger 32 I UNI 7437
D	7	A 750 00015	2	Anilla Seeger 15 E UNI 7435 / seeger
D	8	8 170 00010	2	Excéntrico
D	9	A 707 06018	4	Arandela d.6x18 UNI 6593
D	10	A 510 06020	11	Tornillo VTCEI M6x20 UNI 5931
D	11	4 240 00040	2	Separador
D	12	4 090 00020	1	Soporte
D	13	7 650 00080	1	Reductora
D	14	4 350 00040	1	Cepillo lateral
D	15	4 190 00020	1	Brida
D	16	A 502 06020	3	Tornillo VTE M6x20 UNI 5739
D	17	A 707 06012	15	Arandela d.6x12 UNI 6593
D	18	A 602 00006	1	Tuerca M6 UNI 5588
D	19	A 712 00006	7	Arandela elásticad.6 UNI 1751
D	20	A 682 55025	1	Lengüeta 5x5x25 UNI 6604
D	21	4 280 00050	1	Polea
D	22	A 532 05016	1	Tornillo M5x16 / screw
D	23	8 442 00040	1	Correa
D	24	4 250 00050	1	Perno
D	25	A 750 00010	1	Anilla Seeger 10 E UNI 7435
D	26	4 240 00150	2	Separador
D	27	8 530 00010	1	Limitador
D	28	4 270 00080	1	Eje
D	29	8 330 00120	1	Rueda derecha
D	30	8 330 00130	1	Rueda izquierda
D	31	A 100 00031	2	Rodamiento
D	32	4 240 00041	2	Separador
D	33	A 606 00006	7	Tuerca M6 UNI 7473
D	34	A 682 66016	1	Lengüeta 6x6x16 UNI 6604
D	35	4 280 00040	1	Polea
D	36	A 532 06016	2	Tornillo M6x16
D	37	0 721 10002	1	Tuerca blocante rueda derecha
D	38	0 721 10003	1	Tuerca blocante rueda izquierda

**TABLA E**



Tab.	Item	Código		Descripción
E	1	2 350 00050	1	Cable de tracción
E	2	2 350 00060	1	Cable de faldón
E	3	8 260 00010	2	Abrazadera de cable de 1 vía
E	4	8 260 00020	2	Abrazadera de cable de 3 vías

**TABLA F**





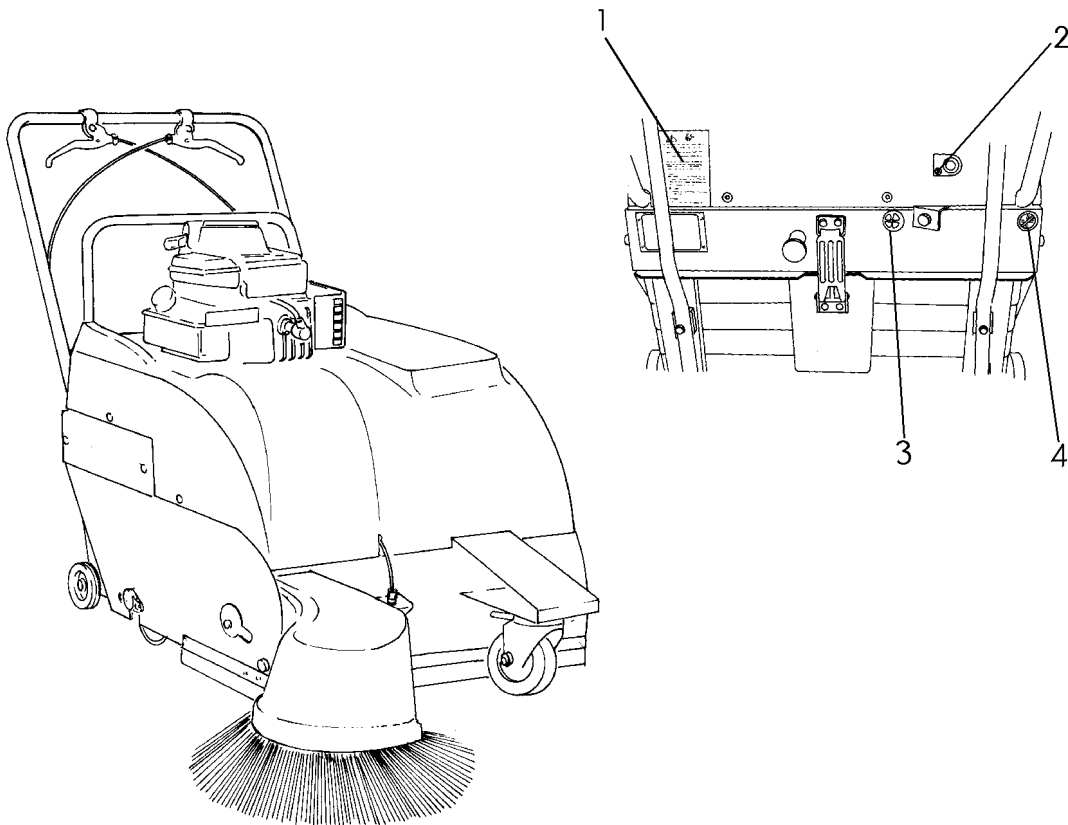
## DESPIECE TÉCNICO

**KB110GT**

Pág. 12

Tab.	Item	Código		Descripción
F	1	4 030 00080	1	Capó
F	2	4 040 00060	1	Cubierta
F	3	4 060 00130	1	Cárter
F	4	4 085 00030	1	Placa
F	5	8 360 00050	8	Volante
F	6	A 706 05015	8	Arandela d.5x15 UNI 6593
F	7	A 502 05012	2	Tornillo VTE M5x12 UNI 5739
F	8	A 502 05016	1	Tornillo VTE M5x16 UNI 5739
F	9	4 021 00050	1	Depósito de residuos
F	10	4 260 00030	2	Placa
F	11	4 260 00020	2	Buje
F	12	8 330 00060	2	Rueda
F	13	4 085 00010	2	Placa
F	14	8 240 00010	4	Separador
F	15	4 100 00050	1	maniglia / handlebar
F	16	A 502 06055	4	Tornillo VTE M6x55 UNI 5739
F	17	A 707 06012	8	Arandela d.6x12 UNI 6593
F	18	A 606 00006	8	Tuerca M6 UNI 7473
F	19	8 119 00010	1	Cierre
F	20	A 510 06016	6	Tornillo VTCEI M6x16 UNI 5931
F	21	A 510 05016	6	Tornillo VTCEI M5x16 UNI 5931
F	22	A 707 05010	6	Arandela d.5 UNI 6593 / washer
F	23	A 606 00005	6	Tuerca M5 UNI 7473
F	24	4 085 00011	2	Separador
F	25	0 721 00001	1	Soporte
F	26	A 606 00010	2	Tuerca M10 UNI 7473
F	27	A 602 00010	2	Tuerca M10 UNI 5588
F	28	A 707 10021	4	Arandela d.10x21 UNI 6593 / washer
F	29	A 712 00010	2	Arandela d.10 UNI 1751 / washer
F	30	A 707 06018	4	Arandela d.6x18 UNI 6593 / washer
F	31	A 602 00006	1	Tuerca M6 UNI 7473 / nut
F	32	4 070 00090	1	Soporte
F	33	8 903 00020	1	Pulsador

**TABLA F**



Tab.	Item	Código		Descripción
F	1	4 200 00270	1	Pegatina
F	2	4 200 00290	1	Pegatina
F	3	4 200 00310	1	Pegatina
F	4	4 200 00300	1	Pegatina