

B1300G

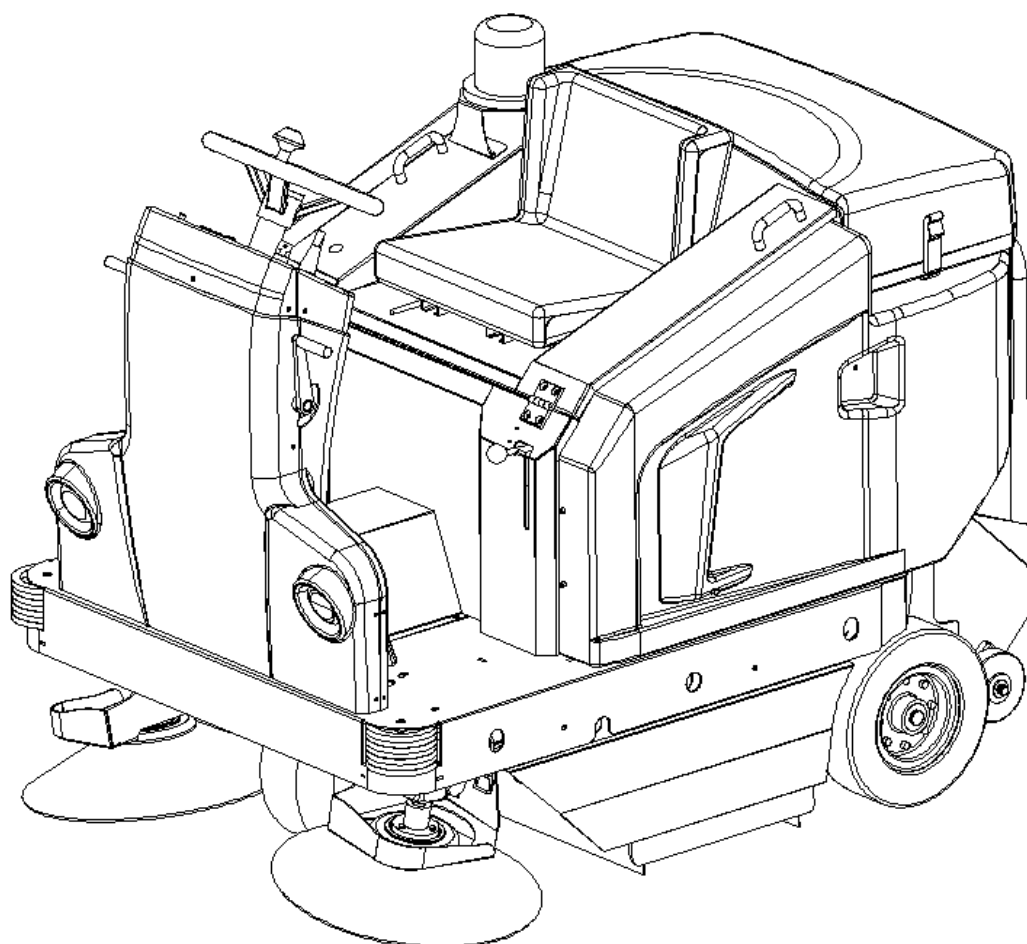
**Lista de piezas de repuesto
Barredora y accesorios**

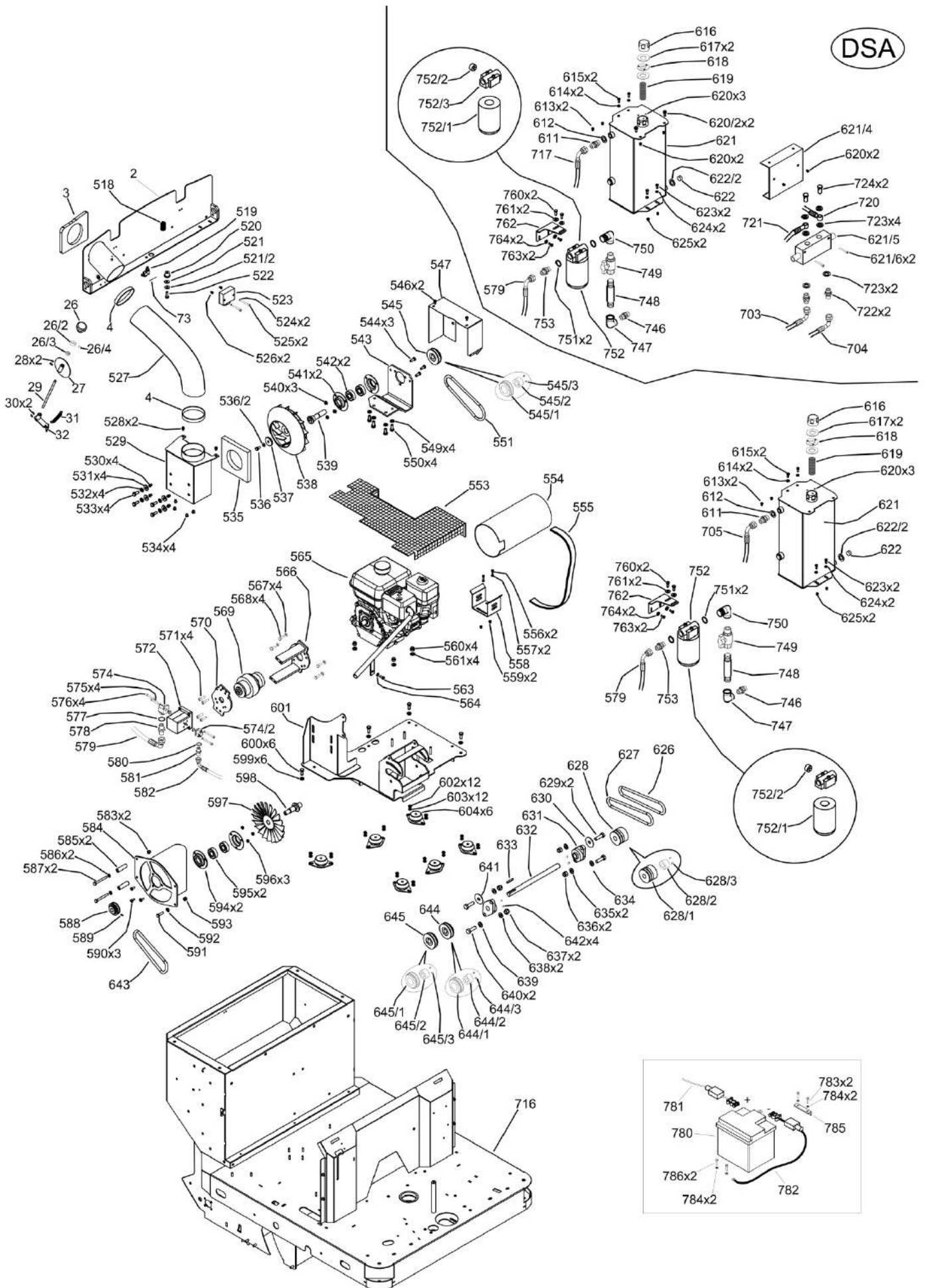
**Elenco pezzi di ricambio
Spazzatrice e accessori**

**Spare parts list Vacuum sweeper
and Accessories**

**Catalogue des pièces de
rechange Balayeuse aspirante et
Accessories**

**Ersatzteilliste
Kehrsaugmaschine und Zubehör**





POS.	ORDER CODE	NR.	DESCRIZIONE	DESCRIPTION	DESCRIPTION	BESCHREIBUNG	DESCRIPCIÓN
2	CRP.0324	1	Sostegno sedile posteriore				
3	STP.0097	1	Mousse tubo cofano superiore				
4	MOT.0081	2	Fascetta metallica tubo aspirazione				
26	STP.0115	1	Volantino M10				
26/2	PRT.2150	1	Fermo asta chiusura aspirazione				
26/3	VIT.DM10B	1	Dado basso M10 UNI 5589 - DIN 936				
26/4	VIT.GRPM6X10	1	Grano a punta M6 x 10 UNI 5927 - DIN 914				
27	CRP.0341	1	Sportellino chiusura aspirazione ventola				
28	VIT.GRMP6X10	2	Grano a punta M6 X 10 UNI 5927 - DIN 914				
29	PRT.2184	1	Perno chiusura aspirazione				
30	VIT.GRMP6X10	2	Grano a punta M6 X 10 UNI 5927 - DIN 914				
31	MOL.0011	1	Molla trazione				
32	CRP.0342	1	Leva per chiusura aspirazione				
73	VIT.COPM3X30	1	Copiglia M3 x 30 UNI 1336 - DIN 94				
518	MOL.0009	1	Molla alzata sedile				
519	CON.0008	1	Micron Sicurezza				
520	PRT.2425	1	Perno per molla				
521	VIT.RO8X16	1	Rondella 8 x 16 UNI 6592 - DIN 125/A				
521/2	VOT.ROSPACØ8	1	Rondella spaccata Ø8 UNI 1751 - DIN 127				
522	VIT.VTE8X20	1	Vite T.E. M8 x 20 UNI 5739 - DIN 933				
523	MOT.0032	1	Bobina				
524	VIT.VTCEI6X40	2	Vite T.C.E.I M6 x 40 UNI 5931 - DIN 912				
525	VIT.ROSPACØ6	2	Rondella spaccata Ø6 UNI 1751 - DIN 127				
526		2	Inserto M6				
527	STP.0119	1	Tubo flessibile aspirazione S78				
528		2	Inserto M6				
529	CRP.0395	1	Scatola aspirazione S78				
530	VIT.INM8	4	Inserto M8				
531	VIT.RO8X24	4	Rondella 8 x 24 UNI 6593 - DIN 9021				
532	VIT.ROSPACØ8	4	Rondella spaccata Ø8 UNI 1751 - DIN 127				
533	VIT.VTE8X20	4	Vite T.E. M8 x 20 UNI 5739 - DIN 933				
534	VIT.INM8	4	Inserti M8				
535	STP.0033	1	Spugna per guarnizione ventola				
536	VIT.VTE8X16	1	Vite T.E. 8 x 16 UNI 5739 - DIN 933				
536/2	VIT.ROSPACØ8	1	Rondella spaccata Ø8 UNI 1751 - DIN 127				
537	PRT.2065	1	Rondella ventola D40 SP6 Ø8,5				

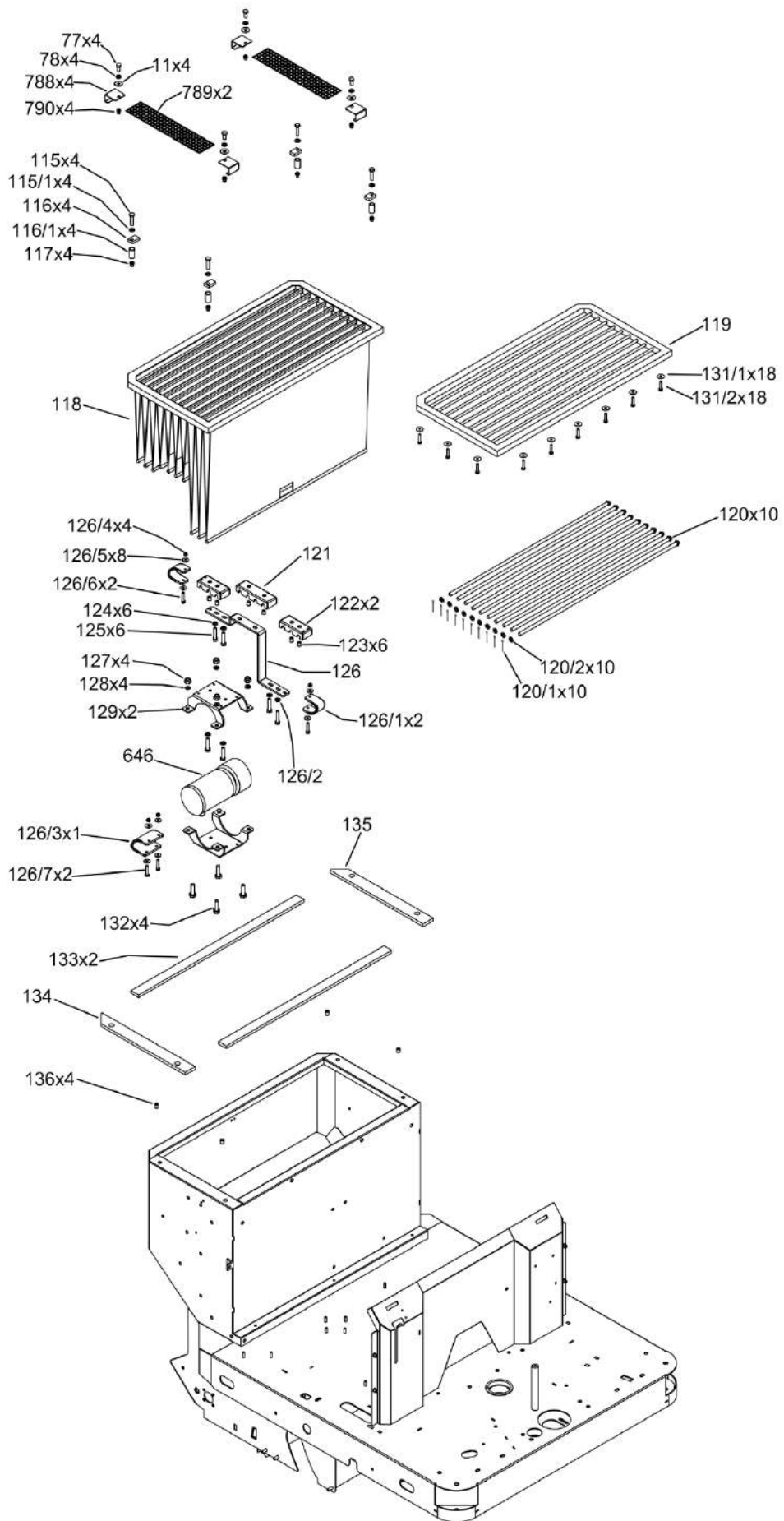
538	STP.0021	1	Ventola aspirazione				
539	PRT.2066	1	Albero ventola aspirazione				
540	VIT.DAM8	3	Dado autobloccante M8 UNI 7473 - DIN 982				
541	STP.0045	2	Guscio supporto cuscinetto ventola				
542	CUS.6204U	2	Cuscinetto 6204 LLU				
543	PRT.2063	1	Lamiera supporto ventola				
544	VIT.VTE8X20	3	Vite TE 8 x 20 UNI 5739 - DIN 933				
545	PUL.0014	1	Puleggia in ghisa per ventola				
545/1	PUL.0014/1	1	Corpo puleggia in ghisa per ventola				
545/2	PUL.0014/2	1	Bussola per puleggia in ghisa				
545/3	VIT.GRPM6X12	2	Grano M6x12 abbinato a pul. in ghisa per ventola UNI 5927 - DIN 914				
546	VIT.VTE6X15FR	2	Vite T.E. 6 x 15 c/falsa rondella DIN 6921				
547	PRT.2213	1	Convogliatore aria S78				
549	VIT.ROSPACØ8	4	Rondella spaccata Ø8 UNI 1751 - DIN 127				
550	VIT.VTE8x20	4	Vite T.E. 8 x 20 UNI 5739 - DIN 933				
551	CIN.Z22,2	1	Cinghia Z 22,2				
553	CRP.0398	1	Carter protezione motore S78				
554	STP.0120	1	Tubo aspirazione aria S78				
555	STP.0121	1	Velcro per fissaggio convogliatore aria				
556	VIT.VTE6X20	2	Vite T.E. 6 x 20 UNI 5739 - DIN 933				
557	VIT.ROSPACØ6	2	Rondella spaccata Ø6 UNI 1751 - DIN 127				
558	PRT.2214	1	Supporto per convogliatore aria S78				
559		2	Inserto M6				
560	VIT.DAM8	4	Dado autobloccante M8 UNI 7473 - DIN 982				
561	VIT.RO8X16	4	Rondella 8 x 16 UNI 6592 - DIN 125/A				
563	VIT.VTE8X16	1	Vite T.E. 8 x 16 UNI 5739 - DIN 933				
564	VIT.ROSPACØ8	1	Rondella spaccata Ø8 UNI 1751 - DIN 127				
565	MOT.0007/2	1	Motore Honda GX200				
566	CRP.0053	1	Supporto pompa oleodinamica				
567	VIT.ROSPACØ8	4	Rondella Ø 8 spaccata UNI 1751 - DIN 127				
568	VIT.VTEUNF5/16-3/4"	4	Vite T.E. UNF 5/16 - 3/4"				
569	HID.0006	1	Frizione centrifuga completa				
	TSM.0004		Gommino per frizione centrifuga				
570	PRT.2174	1	Flangia supporto pompa (lato pompa)				

571	VIT.VTCEI8X16	4	Vite TCEI 8 x 16 UNI 5931 - DIN 912			
572	HID.0165	1	Pompa idraulica SD78			
574	HID.0010	1	Raccordo a 90° 1/2" pompa (mandata)			
574/2	HID.0012	1	Raccordo a 90° 3/8" pompa (mandata)			
575	VIT.ROSPACØ6	4	Rondella spaccata M6 UNI 1751 - DIN 127			
576	VIT.VTCEI6X35	4	Vite TCEI 6 x 35 UNI 5931 - DIN 912			
577	HID.0103	1	Rondella in rame 1/2"			
578	HID.0029	1	Niples 1/2"			
579	HID.0152-01	1	Tubo idraulico			
580	HID.0079	1	Rondella in rame 3/8"			
581	HID.0078	1	Niples 3/8"			
582	HID.0152-02	1	Tubo idraulico			
583	VIT.DAM8	2	Dado autobloccante M8 UNI 7473 - DIN 982			
584	CRP.0397	1	Tubo seconda aspirazione S78			
585	PRT.2217	2	Distanziale per tubo seconda aspirazione S78			
586	VIT.RO8X16	2	Rondella 8 x 16 UNI 6592 - DIN 125/A			
587	VIT.VTE8X60	2	Vite T.E. 8 x 60 UNI 5739 - DIN 933			
588	PUL.0001	1	Puleggia Albero Ventola			
589	VIT.GRPM6X10	1	Grano a Punta M6 x 10 UNI 5927 - DIN 914			
590	VIT.VTE8X20	3	Vite TE 8 x 20 UNI 5739 - DIN 933			
591	VIT.VTE8X20	1	Vite TE 8 x 20 UNI 5739 - DIN 933			
592	VIT.RO8X16	2	Rondella 8 x 16 UNI 6592 - DIN 125/A			
593	VIT.DAM8	1	Dado autobloccante M8 UNI 7473 - DIN 982			
594	STP.0045	2	Guscio supporto cuscinetto ventola			
595	CUS.6204U	2	Cuscinetto 6204 LLU			
596	VIT.DAM8	3	Dado autobloccante M8 UNI 7473 - DIN 982			
597	STP.0044	1	Ventola Aspirazione			
598	PRT.2008	1	Albero Ventola Aspirazione			
599	VIT.ROSPACØ10	6	Rondella spaccata Ø10 UNI 1751 - DIN 127			
600	VIT.VTE10X25	6	Vite T.E. 10 x 25 UNI 5739 - DIN 933			
601	CRP.0394	1	Base motore S78			
602	VIT.DAM6	12	Dado autobloccante M6 UNI 7473 - DIN 982			
603	VIT.RO6X18	12	Rondella 6 x 18 UNI 6593 - DIN 9021			
604	STP.0073	6	Antivibrante a campana			
611	HID.0029	1	Niples 1/2"			
612	HID.0103	1	Rondella rame 1/2"			
613		2	Inserto M6			

614	VIT.ROSPACØ6	2	Rondella spaccata Ø6 UNI 1751 - DIN 127				
615	VIT.VTE6X16	2	Vite T.E. 6 x 16 UNI 5739 - DIN 933				
616	HID.0001	1	Tappo olio idraulico				
617	HID.0033	2	Guarniz. sughero tappo olio idraul. S 70				
618	HID.0034	1	Falngia centraggio tappo olio idraul. S70				
619	HID.0035	1	Filtro a cestello per tappo olio idraul. S70				
620		7	Inserto M6				
620/2	VIT.VTE6X16FR	2	Vite T.E. 6 x 16 con falsa rondella				
621	CRP.0396	1	Serbatoio olio idraulico S78				
621/4	PRT.2358	1	Staffa per doppia elettrovalvola				
621/5	HID.0157	1	Doppia elettrovalvola				
621/6	VIT.VTBEI6X50	2	Vite T.B.E.I. 6 x 50 ISO 7380				
622	HID.0110	1	Tappo 3/8" maschio				
622/2	HID.0079	1	Rondella rame 3/8"				
623	VIT.VTE8X20	2	Vite TE 8 x 20 UNI 5739 - DIN 933				
624	VIT.ROSPACØ8	2	Rondella spaccata Ø8 UNI 1751 - DIN 127				
625	VIT.INM8	2	Inserto M8				
626	CIN.Z233/4	1	Cinghia Z23 3/4				
627	CIN.Z233/4	1	Cinghia Z23 3/4				
628	PUL.0027	1	Puleggia in ghisa per contralbero S78				
628/1	PUL.0027/1	1	Solo puleggia in ghisa per contralbero S78				
628/2	PUL.0014/2	1	Bussola Taper Lock Ø20				
628/3	PUL.0014/3	2	Grano abbinato a PUL.0038/2				
629	VIT.VTE10X35	2	Vite T.E. 10 x 35 UNI 5739 - DIN 933				
630	VIT.RO10X40	1	Rondella 10 x 40 DIN 9022				
631	SUP.UCFL204	2	Supporto UCFL 204				
632	PRT.2218	1	Contralbero per rinvio alla spazzola centrale S78				
633	VIT.CH6X6X40	1	Chiavetta 6 x 6 x 40 UNI 6604/A - DIN 6685				
634	VIT.RO10X20	1	Rondella 10 x 20 UNI 6592 - DIN 125/A				
635	VIT.RO10X20	2	Rondella 10 x 20 UNI 6592 - DIN 125/A				
636	VIT.DAM10	2	Dado autobloccante M10 UNI 7473 - DIN 982				
637	VIT.DAM10	2	Dado autobloccante M10 UNI 7473 - DIN 982				
638	VIT.RO10X20	2	Rondella 10 x 20 UNI 6592 - DIN 125/A				
639	VIT.RO10X20	1	Rondella 10 x 20 UNI 6592 - DIN 125/A				
640	VIT.VTE10X35	2	Vite T.E. 10 x 35 UNI 5739 - DIN 933				
641	VIT.RO10X40	1	Rondella 10 x 40 DIN 9022				
642	VIT.GRPM6X10	4	Grano a punta M6 x				

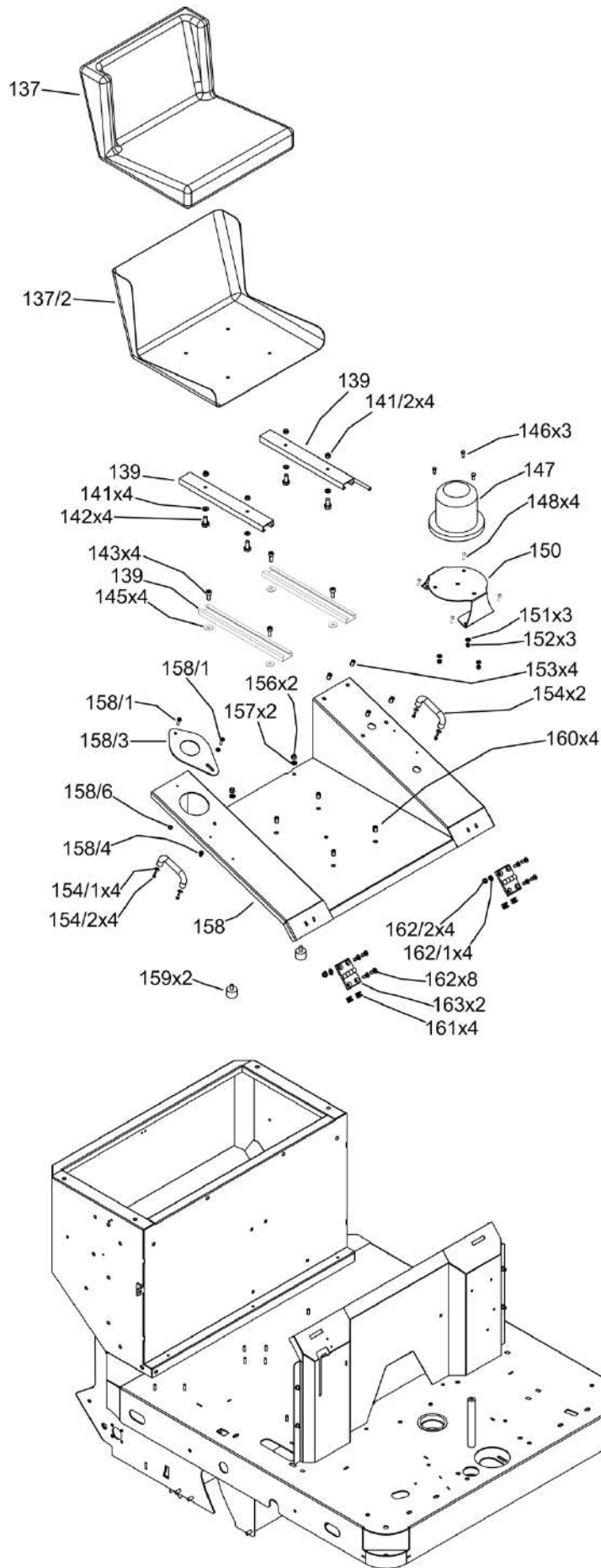
			10 UNI 5927 - DIN 914			
643	CIN.8640	1	Cinghia elastica Ø8 x 640			
644	PUL.0032	1	Puleggia contralbero di rinvio alla spazzola centrale			
644/1	PUL.0032/1	1	Corpo puleggia contralb. di rinvio alla spazzola centrale			
644/2	PUL.0014/2	1	Bussola puleggia contralb. di rinvio alla spazzola centrale			
644/3	PUL.0014/3	2	Grano abbinato a PUL.0032			
645	PUL.0039	1	Puleggia per contralbero di rinvio, gola A			
645/1	PUL.0039/1	1	Corpo puleggia per contralb. di rinvio, gola A			
645/2	PUL.0014/2	1	Bussola puleggia per contralb. di rinvio, gola A			
645/3	PUL.0014/3	2	Grano abbinato a PUL.0039			
703	HID.0152-22	1	Tubo idraulico			
704	HID.0152-19	1	Tubo idraulico			
705	HID.0125-05	1	Tubo idraulico			
716	CRP.0362	1	Carcassa S78			
717	HID.0125-11	1	Tubo idraulico			
720	HID.0152-20	1	Tubo idraulico			
721	HID.0152-21	1	Tubo idraulico			
722	HID.0158	2	Riduzione M-M 3/8" - 1/4"			
723	HID.0079	6	Rondella 3/8"			
724	HID.0031	2	Vite forata 3/8"			
746	HID.0097	1	Nipplo 3/4"			
747	HID.0167	1	Curva F-F 3/4"			
748	HID.0168	1	Tronchetto 3/4"			
749	HID.0100	1	Rubinetto olio idraulico 3/4"			
750	HID.0169	1	Curva M-F 3/4"			
751	HID.0096	2	Rondella 3/4"			
752	HID.0133	1	Filtro olio idraulico completo D78 - 88			
752/1	HID.0133/1	1	Filtro olio idraulico D78 - 88			
752/2	HID.0133/2	1	Vuotometro D78 - 88			
752/3	HID.0133/3	1	Supporto filtro - manometro D78 - 88			
753	HID.0170	1	Riduzione M-M 3/4" - 1/2"			
760	VIT.VTE8X16	2	Vite T.E. 8 x 16 UNI 5739 - DIN 933			
761	VIT.RO8X24	2	Rondella 8 x 24 UNI 6593 - DIN 9021			
762	PRT.2674	1	Supporto filtro olio			
763	VIT.VTE6X20	2	Vite T.E. 6 x 20 UNI 5739 - DIN 933			
764	VIT.RO6X18	2	Rondella 6 x 18 UNI 6593 - DIN 9021			
780	BAT.0008	1	Batteria 12v 45A avv.to S70			
781	CON.0087	1	Terminale batteria positivo (+) S 78			
782	CON.0088	1	Terminale batteria negativo (-) S 78			
783	VIT.VTE6X25	2	Vite TE 6 x 25 UNI 5739 - DIN 933			

784	VIT.DM6	4	Dado M6 UNI 5588 - DIN 934				
785	PRT.2176	1	Angolare di blocco batteria S70-S78				
786	VIT.VTE6X20	2	Vite TE 6 x 20 UNI 5739 - DIN 933				

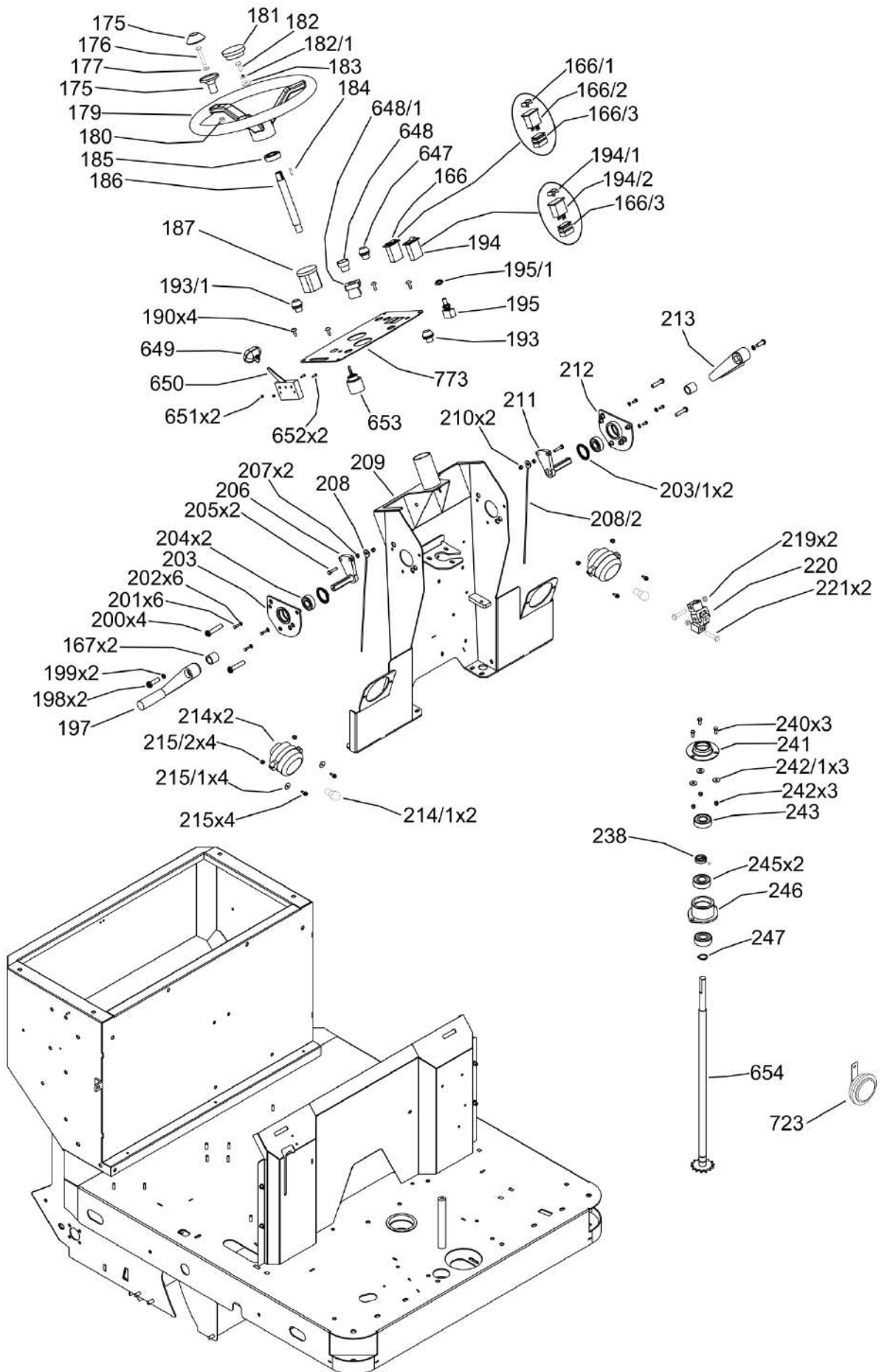


Pos.	ORDER CODE	NR.	DESCRIZIONE	DESCRIPTION	DESCRIPTION	BESCHREIBUNG	DESCRIPCIÓN
11	VIT.RO6X18	4	Rondella 6 x 18 UNI 6593 - DIN 9021				
77	VIT.VTE6X20	4	Vite T.E. 6 x 20 UNI 5739 - DIN 933				
78	VIT.ROSPACØ6	4	Rondella spaccata Ø6 UNI 1751 - DIN 127				
115	VIT.VTE8X55	4	Vite T.E. 8 x 55 UNI 5739 - DIN 933				
115/1	VIT.ROSPACØ8	4	Rondella spaccata Ø8 UNI 1751 - DIN 127				
116	PRT.2129	4	Piatto compressione filtro				
116/1	PRT.2190	4	Distanziere compressione filtro				
117	VIT.INM8	4	Inserto M8				
118	FIL.0017	1	Filtro a sacche				
119	CRP.0332	1	Griglia per filtro a sacche				
120	CRP.0373	10	Tondo per fondo filtro a sacche				
120/1	PRT.2148	10	Copiglia per leva spazzola centrale				
120/2	VIT.RO10X20	10	Rondella 10 x 20 UNI 6592 - DIN 125/A				
121	PRT.2069	1	Piatto centrale di fissaggio vibratore per filtro				
122	PRT.2131	2	Piatto laterale di fissaggio vibratore per filtro				
123	VIT.INM8	6	Inserto M8				
124	VIT.ROSPACØ8	5	Rondella spaccata Ø8 UNI 1751 - DIN 127				
125	VIT.VTE8X40	6	Vite T.E. 8 x 40 UNI 5739 - DIN 933				
126	CRP.0372	1	Piatto per fissaggio vibratore per filtro				
126/1	STP.0114	2	Gommino antiurto per vibratore filtro a sacche				
126/2	VIT.RO8X24	1	Rondella 8 x 24 UNI 6593 - DIN 9021				
126/3	STP.0116	1	Gommino antiurto centrale per vibratore filtro a sacche				
126/4	VIT.DAM6	4	Dado autobloccante M6 UNI 7473 - DIN 982				
126/5	VIT.RO6X18	8	Rondella 6 x 18 UNI 6593 - DIN 9021				
126/6	VIT.VTE6X50	2	Vite T.E. 6 x 50 UNI 5739 - DIN 933				
126/7	VIT.VTE6X25	2	Vite T.E. 6 x 25 UNI 5739 - DIN 933				
127	VIT.DAM10B	4	Dado autobloccante M10 basso UNI 7474 - DIN 985				
128	VIT.RO10X20	4	Rondella 10 x 20 UNI 6592 - DIN 125/A				
129	PRT.2125	2	Lamiera per supporto vibratore filtro a sacche				
131/1	VIT.RO4X16	18	Rondella 4 x 16 DIN 9022				
131/2	VIT.VTEA4X16	18	Vite autofilettande Ø4 x 16 UNI 7049 - DIN 7981				
132	VIT.VTE10X30	4	Vite T.E. 10 x 30 UNI 5739 - DIN 933				

133	STP.0101	2	Mousse per filtro, posteriore e anteriore				
134	STP.0102	1	Mousse per filtro, dx				
135	STP.0103	1	Mousse per filtro, sx				
136	VIT.INM8	4	Inserto M8				
646	MOT.0066d	1	Vibratore per filtro S78				
788	PRT.3538	4	Gancio per fermo antivibrazione filtro a sacche				
789	PRT.3539	2	Rete antivibrazione per filtro a sacche				
790	VIT.INM6	4	Inserto M6				



POS.	ORDER CODE	NR.	DESCRIZIONE	DESCRIPTION	DESCRIPTION	BESCHREIBUNG	DESCRIPCIÓN
137	STP.0023	1	Imbottitura sedile				
137/2	STP.0024	1	Telaio sedile				
139	STP.0072	1	Guida esterna DX sedile				
141	VIT.ROSPACØ8	4	Rondella spaccata Ø8 UNI 1751 - DIN 127				
141/2	VIT.DAM8B	4	Dado autobloccante M8 basso UNI 7474 - DIN 985				
142	VIT.VTE8X16	4	Vite TE 8 x 16 UNI 5739 - DIN 933				
143	VIT.VTCEI8X16	4	Vite T.E. 8 x 16 UNI 5931 - DIN 912				
145	VIT.RO8X24	4	Rondella 8 x 24 UNI 6593 - DIN 9021				
146	VIT.VTE6X20	3	Vite TE 6 x 20 UNI 5739 - DIN 933				
147	ACC.0002	1	Flash Cofano S020 E103				
148	VIT.VTBEI6X16	4	Vite T.B.E.I 6 x 16 ISO 7380				
149	VIT.RO6X12	4	Rondella 6 x 12 UNI 6592 - DIN 125/A				
150	PRT.2130	1	Portaflash				
151	VIT.RO6X18	3	Rondella 6 x 18 UNI 6593 - DIN 9021				
152	VIT.DM6C	3	Dado M6 cieco UNI 5721-69 - DIN 1587				
153		4	Inserto M6				
154	STP.0104	2	Maniglia per sollevamento cofano				
154/1	VIT.RO4X16	4	Rondella 4 x 16 DIN 9022				
154/2	VIT.VTE4X16	4	Vite T.E. 4 x 16 UNI 5739 - DIN 933				
156	VIT.DM8	2	Dado M8 UNI 5588 - DIN 934				
157	VIT.ROSPACØ8	2	Rondella spaccata Ø8 UNI 1751 - DIN 127				
158	PRT.2073	1	Lamiera cofano				
158/1	VIT.VTBEI6X16FR	2	Vite V.T.B.E.I. M6 x 16 con falsa rondella ISO 7380				
158/3	PRT.2074	1	Flangia per pomello aspirazione				
158/4		1	Inserto femmina M6				
158/6	VIT.DAM6	1	Dado autobloccante M6 UNI 7473 - DIN 982				
159	STP.0071	2	Piedino antivibrante				
160	VIT.INM8	4	Inserto M8				
161	VIT.DGM6	4	Dado in gabbia M6				
162	VIT.VTPSEI6X20	8	Vite T.P.S.E.I. 6 x 20 UNI 5933 - DIN 7991-A				
162/1	VIT.RO6X18	4	Rondella 6 x 18 UNI 6593 - DIN 9021				
162/2	VIT.DAM6B	4	Dado autobloccante M6 basso UNI 7474 - DIN 985				
163	STP.0039	2	Cerniera in alluminio				



POS.	ORDER CODE	NR.	DESCRIZIONE	DESCRIPTION	DESCRIPTION	BESCHREIBUNG	DESCRIPCIÓN
166	ELT.0116	1	Pulsante bidirezionale normalmente in centro				
166/1	ELT.0116/1	1	Plastica pulsante per puls. bidirezionale				
166/2	ELT.0116/2	1	Corpo pulsante per puls. bidirezionale				
166/3	ELT.0116/3	1	Base pulsante per puls. bidirezionale				
167	PRT.2078	2	Distanziere per leva spazzola laterale				
175	STP.0014/2	1	Pomello volante				
176	VIT.VTE8X50	1	Vite T.E. 8 x 50 UNI 5739 - DIN 933				
177	VIT.ROSPACØ8	1	Rondella spaccata Ø8 UNI 1751 - DIN 127				
179	STP.0059	1	Volante D362				
180	VIT.DM8	1	Dado M8 UNI 5588 - DIN 934				
181	STP.0014/1	1	Coperchio volante				
182	VIT.VTE8X25	1	Vite T.E. 8 x 25 UNI 5739 - DIN 933				
182/1	VIT.ROSPACØ8	1	Rondella spaccata Ø8 UNI 1751 - DIN 127				
183	VIT.RO8X24	1	Rondella 8 x 24 UNI 6593 - DIN 9021				
184	VIT.CH5X5X20	1	Chiavetta 5 x 5 x 20 UNI 6604/A - DIN 6685				
185	CUS.6004	1	Cuscinetto 6004				
186	PRT.2077	1	Asse superiore sterzo				
187	ELT.0005	1	Contaore				
190	VIT.VTBL6X16C	4	Vite bombata larga 6 x 16 croce				
193	ELT.0007	1	Pulsante Faston				
193/1	ELT.0007R	1	Pulsante Faston con cappuccio rosso				
194	ELT.0117	1	Pulsante bidirezionale normalmente premuto				
194/1	ELT.0117/1	1	Plastica pulsante per puls. bidirezionale				
194/2	ELT.0117/2	1	Corpo pulsante per puls. bidirezionale				
194/3	ELT.0117/3	1	Base pulsante per puls. bidirezionale				
195	ELT.0008	1	Interruttore luce				
195/1	ELT.0089	1	Cappuccio interruttore luce lavoro				
197	STP.0105	1	Maniglia sollevamento spazzola laterale				
198	VIT.VTBEI8X16	2	Vite T.B.E.I. 8 x 16 ISO 7380				
199	VIT.RO8X24	2	Rondella 8 x 24 UNI 6593 - DIN 9021				
200	VIT.VTBEI10X30	4	Vite T.B.E.I. 10 x 30 ISO 7380				
201	VIT.VTE6X20	6	Vite T.E. 6 x 20 UNI 5739 - DIN 933				
202	VIT.RO6X12	6	Rondella 6 x 12 UNI 6592 - DIN 125/A				
203	CRP.0350	1	Piastra sostegno leva spazzola laterale DX				

203/1	VIT.SEØ40I	2	Seeger Ø 40 Interno UNI 7437 - DIN 472				
204	CUS.6203	2	Cuscinetto 6203 2RS				
205	VIT.VTE6X30	2	Vite T.E. 6 x 30 UNI 5739 - DIN 933				
206	CRP.0349	1	Leva DX sollevamento spazz. later.				
207	VIT.DM6	2	Dado M6 UNI 5588 - DIN 934				
208	TSM.0047d	1	Filo + guaina DX sollevamento spazzola laterale				
208/2	TSM.0047s	1	Filo + guaina SX sollevamento spazzola laterale				
209	CRP.0330	1	Testata anteriore				
210	VIT.DAM6B	2	Dado autobloccante M6 basso UNI 7474 - DIN 985				
211	CRP.0353	1	Leva SX sollevamento spazz. later.				
212	CRP.0351	1	Piastra sostegno leva spazzola laterale SX				
213	STP.0105	1	Maniglia sollevamento spazzola laterale				
214	ELT.0031	2	Fanale anteriore con lampada 12V				
214/1	ELT.0011	2	Lampada 12V 21W				
215	VIT.VTE4X16	4	Vite autofilettante 4 x 16 UNI 5739 - DIN 933				
215/1	VIT.RO4X16	4	Rondella 4 x 16 DIN 9022				
219	VIT.DAM8B	2	Dado autobloccante M8 basso UNI 7474 - DIN 985				
220	TSM.0012	1	Giunto cardanico completo				
221	VIT.VTE8X40	2	Vite TE 8 x 40 UNI 5739 - DIN 933				
238	PRT.2133	1	Anello di blocco sterzo				
240	VIT.VTE8X20	3	Vite T.E. 8 x 20 UNI 5739 - DIN 933				
241	STP.0045	1	Guscio Supp. Cuscin. Ventola				
242	VIT.DAM8	3	Dado autobloccante M8 UNI 7473 - DIN 982				
242/1	VIT.RO8X24	3	Rondella 8 x 24 UNI 6593 - DIN 9021				
243	CUS.6204	1	Cuscinetto 6204 2RS				
245	CUS.6204	2	Cuscinetto 6204 2RS				
246	CRP.0355	1	Mozzo sterzo E78				
247	VIT.SEØ20E	1	Seeger esterno Ø20 UNI 7435 - DIN 471				
647	ELT.0007	1	Pulsante Faston				
648	ELT.0128	1	Pulsante cilindrico normalmente aperto				
648/1	ELT.0018	1	Elemento di contatto				
649	TSM.0056A	1	Pomolo per leva acceleratore S78				
650	TSM.0056	1	Leva acceleratore c/filo e guaina S78				
651	VIT.DAM5	2	Dado autobloccante M5 UNI 7473 - DIN 982				
652	VIT.VTE5X20	2	Vite T.E. 5 x 20 UNI 5739 - DIN 933				
653	ELT.0006	1	Interruttore chiave				

654	CRP.0400S	1	Asse sterzo principale				
723	ELT.0013	1	Clacson 12V				
773	PRT.2495-S78	1	Quadro comandi S78				

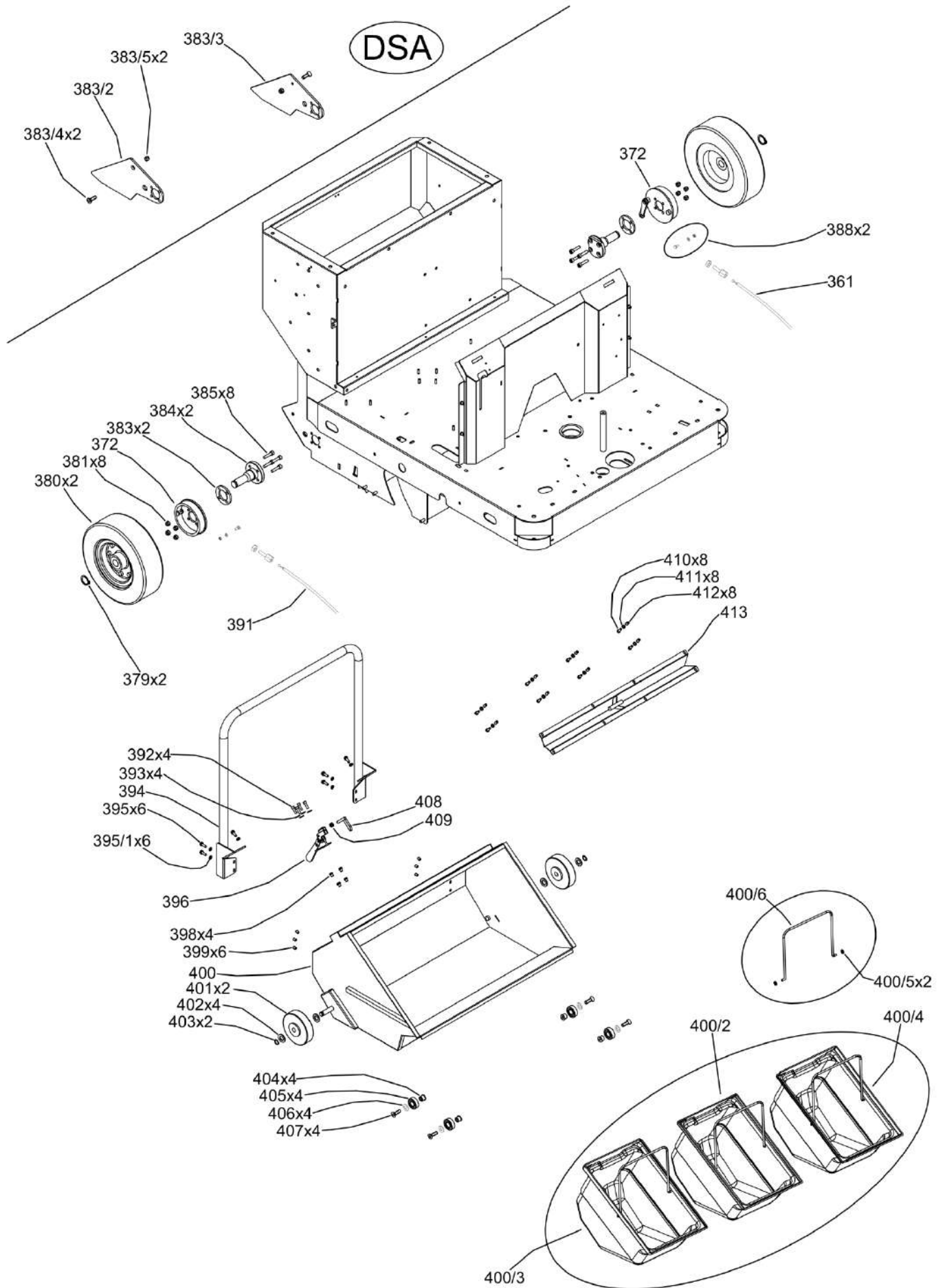
POS.	ORDER CODE	NR.	DESCRIZIONE	DESCRIPTION	DESCRIPTION	BESCHREIBUNG	DESCRIPCIÓN
91	CIN.AX35	1	Cinghia AX 35				
168	VIT.VTE8X25	1	Vite TE 8 x 25 UNI 5739 - DIN 933				
169	VIT.VTE8X16	1	Vite TE 8 x 16 UNI 5739 - DIN 933				
248	VIT.VTBE18X25	4	Vite T.B.E.I. 8 x 25 ISO 7380				
249	PRT.2082	1	Fianchetto DX				
249/2	PRT.2083	1	Fianchetto SX				
250	PRT.2084	4	Distanziere per fianchetto laterale				
251	VIT.DAM8	8	Dado autobloccante M8 UNI 7473 - DIN 982				
253	PUL.0032	1	Puleggia esterna contralbero				
253/1	PUL.0032/1	1	Corpo puleggia esterna contralbero				
253/2	PUL.0014/2	1	Bussola puleggia esterna contralbero				
253/3	PUL.0014/3	2	Grano abbinato a PUL.0032				
254	PUL.0033	1	Puleggia interna contralbero				
254/1	PUL.0033/1	1	Corpo puleggia interna contralbero				
254/2	PUL.0033/2	1	Bussola per puleggia interna contralbero				
254/3	PUL.0033/3	2	Grano abbinato a PUL.0033				
255	CIN.AX35	1	Cinghia AX 35				
256	VIT.VTE10X35	2	Vite T.E. 10x35 UNI 5739 - DIN 933				
257	VIT.RO10X20	4	Rondella 10 x 20 UNI 6592 - DIN 125/A				
258	SUP.UCFL204	2	Supporto UCFL 204				
259	PRT.2085	1	Lamiera galoppino contralbero				
260	VIT.DAM10	2	Dado autobloccante M10 UNI 7473 - DIN 982				
261	MOL.0022	1	Molla contralbero				
262	VIT.DAM8	2	Dado autobloccante M8 UNI 7473 - DIN 982				
263	PRT.2086	2	Guida posteriore cinghia puleggia				
264	VIT.VTE8X20	2	Vite T.E. 8 x 20 UNI 5739 - DIN 933				
264/1	VIT.RO8X24	2	Rondella 8 x 24 UNI 6593 - DIN 9021				
265	PRT.2087	1	Contralbero spazzola laterale				
266	PUL.0013	2	Puleggia contralbero				
267	VIT.GRPM6X16	2	Grano a punta M6 x 16 UNI 5927 - DIN 914				
268	VIT.DAM10	2	Dado autobloccante M10 UNI 7473 - DIN 982				
269	VIT.RO10X20	4	Rondella 10 x 20 UNI 6592 - DIN 125/A				
270	VIT.VTE10X35	2	Vite T.E. 10x35 UNI 5739 - DIN 933				
271	CRP.0329d	1	Braccio DX per richiamo spazzola laterale				
272	VIT.VTE8X55	4	Vite T.E. 8 x 55 UNI 5739 - DIN 933				
273	MOL.0020	2	Molla contralbero				

274	VIT.DAM8	4	Dado autobloccante M8 UNI 7473 - DIN 982				
275	CIN.ZX33	2	Cinghia ZX 33				
276	CRP.0329s	1	Braccio SX per richiamo spazzola laterale				
277	PRT.2012	2	Tubino scorrimento cinghia				
278	VIT.VTE8X55	6	Vite T.E. 8 x 55 UNI 5739 - DIN 933				
279	CRP.0328	2	Snodo per braccio spazzola laterale				
280	VIT.DAM8	6	Dado autobloccante M8 UNI 7473 - DIN 982				
281	CUS.6200Z15	6	Cuscinetto 6200 Z15				
282	VIT.DAM10	2	Dado autobloccante M10 UNI 7473 - DIN 982				
283	MOL.0018	4	Molla rientro spazzola laterale				
284	VIT.VTE8X20	6	Vite T.E. 8 x 20 UNI 5739 - DIN 933				
285	VIT.RO8X24	6	Rondella 8 x 24 UNI 6593 - DIN 9021				
286	CRP.0327d	1	Flangia portabraccio spazzola laterale DX				
287	CRP.0327s	1	Flangia portabraccio spazzola laterale SX				
288	VIT.INM8	6	Inserto M8				
289	VIT.VTE10X60	2	Vite T.E. 10 x 60 UNI 5739 - DIN 933				
290	VIT.VTE6X20	2	Vite T.E. 6 x 20 UNI 5739 - DIN 933				
291	VIT.RO6X12	4	Rondella 6 x 12 UNI 6592 - DIN 125/A				
293	PRT.2089	2	Carter anteriore per cinghia spazzola laterale				
294	VIT.DAM6	2	Dado autobloccante M6 UNI 7473 - DIN 982				
295	VIT.DAM6	2	Dado autobloccante M6 UNI 7473 - DIN 982				
296	PRT.2090	2	Fermacavo per spazzola laterale				
297	VIT.VTCEI6X16	2	Vite T.C.E.I. 6 x 16 UNI 5931 - DIN 912				
298	TSM.0040	2	Morsetto ferma cavo 2 viti				
299	CRP.0326d	1	Braccio spazzola laterale DX				
300	CRP.0326s	1	Braccio spazzola laterale SX				
301	PUL.0031	2	Puleggia riduttore spazzola laterale				
302	VIT.GRPM5X14	2	Grano a punta M5 x 14 UNI 5927 - DIN 914				
303	VIT.DAM6B	4	Dado autobloccante M6 basso UNI 7474 - DIN 985				
304	VIT.RO6X12	4	Rondella 6 x 12 UNI 6592 - DIN 125/A				
305	VIT.VTE6X50	4	Vite T.E. 6 x 50 UNI 5739 - DIN 933				
306	VIT.DAM6B	4	Dado autobloccante M6 basso UNI 7474 - DIN 985				
307	TSM.0007	1	Motoriduttore spazz. later. sX				
308	VIT.CH5X5X25	2	Chiavetta 5 x 5 x 25 UNI 6604/A - DIN 6685				

309	VIT.VTE6X20	4	Vite T.E. 6 x 20 UNI 5739 - DIN 933				
310	VIT.RO6X12	6	Rondella 6 x 12 UNI 6592 - DIN 125/A				
311	TSM.0008	1	Motoriduttore spazz. later. dx				
312	VIT.RO6X18	2	Rondella 6 x 18 UNI 6593 - DIN 9021				
313	VIT.ROSPACØ6	2	Rondella spaccata Ø6 UNI 1751 - DIN 127				
314	PRT.2091	2	Tirante per spazzola laterale				
315	VIT.VTE6X20	6	Vite T.E. 6 x 20 UNI 5739 - DIN 933				
316	STP.0016	2	Flangia spazzola laterale				
317	VIT.DM6B	6	Dado M6 basso UNI 5589 - DIN 936				
318	SPA.0012	2	Spazzola laterale PPL				
	SPA.0013	2	Spazzola laterale PPL / Acciaio				
319	STP.0066	2	Ghiera di fissaggio spazzola laterale				
320	VIT.RO8X24	1	Rondella 8 x 24 UNI 6593 - DIN 9021				
321	VIT.VTE8X25	1	Vite T.E. 8 x 25 UNI 5739 - DIN 933				
322	PRT.2092	1	Tondino alluminio per pedale flap				
322/1	VIT.VTPSEI6X16	1	Vite TPSEI 6 x 16 UNI 5933 - DIN 7991-A				
323	PRT.2093	1	Asta per pedale flap				
324	VIT.DM8	1	Dado M8 UNI 5588 - DIN 934				
325	VIT.FOM8	1	Forcella M8 UNI 1676 - DIN 71752				
325/1	VIT.CLM8	1	Clips forcella M8 UNI 1676 - DIN 71752 CETOP				
326	PRT.2094	1	Piatto per pedale alzaflap				
327	VIT.DAM8	1	Dado autobloccante M8 UNI 7473 - DIN 982				
328	VIT.FOM8	1	Forcella M8 UNI 1676 - DIN 71752				
328/1	VIT.CLM8	1	Clips forcella M8 UNI 1676 - DIN 71752 CETOP				
328/2	VIT.ROSPACØ8	1	Rondella spaccata Ø8 UNI 1751 - DIN 127				
329	VIT.DM8	1	Dado M8 UNI 5588 - DIN 934				
330	PRT.2095	1	Asta filettata per pedale alzaflap				
331	VIT.DM8	1	Dado M8 UNI 5588 - DIN 934				
332	VIT.FOM8	1	Forcella M8 UNI 1676 - DIN 71752				
332/1	VIT.CLM8	1	Clips forcella M8 UNI 1676 - DIN 71752 CETOP				
332/2	VIT.ROSPACØ8	1	Rondella spaccata Ø8 UNI 1751 - DIN 127				
333	VIT.DM8	2	Dado M8 UNI 5588 - DIN 934				
334	PRT.2096	1	Piatto di fissaggio guarnizione SX				
335	STP.0093	1	Pomolo filettato femmina M8				
336	FLA.0020	1	Guarnizione SX				
337	FLA.7802	1	Guarnizione posteriore				

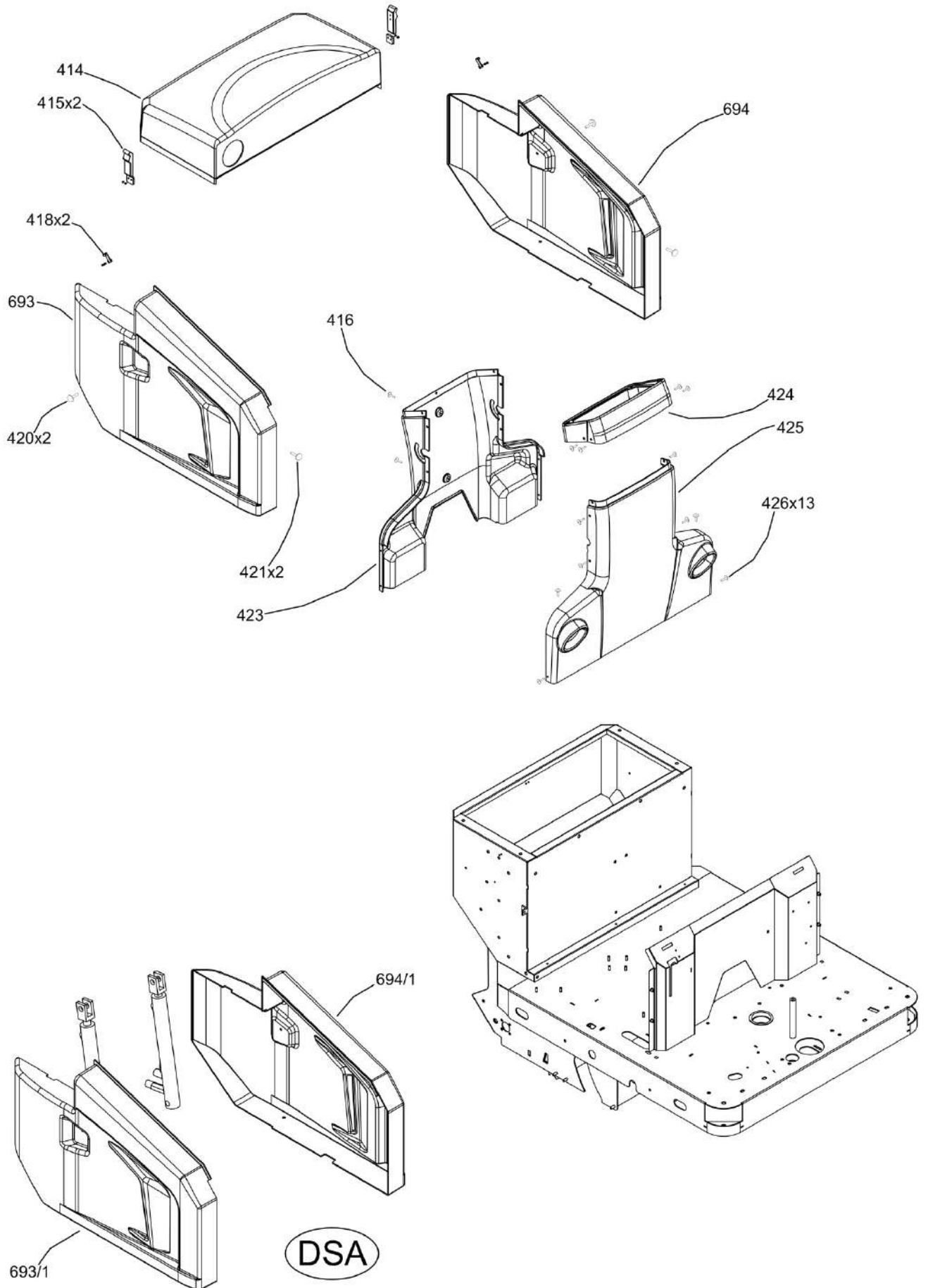
338	PRT.2097	1	Piatto di fissaggio guarnizione ant. / post.				
339	VIT.DM6	7	Dado M6 UNI 5588 - DIN 934				
340	FLA.0019	1	Guarnizione DX				
341	PRT.2098	1	Piatto posteriore di fissaggio guarnizione DX				
342	VIT.DM8	3	Dado M8 UNI 5588 - DIN 934				
343	PRT.2099	1	Piatto anteriore di fissaggio guarnizione DX				
344	VIT.VTE6X16	8	Vite T.E. 6 x 16 UNI 5739 - DIN 933				
345	PRT.2100	1	Piatto di fissaggio posteriore alzaflap				
346	FLA.7801	1	Guarnizione anteriore				
347	PRT.2097	1	Piatto di fissaggio guarnizione ant. / post.				
348	VIT.DM6	7	Dado M6 UNI 5588 - DIN 934				
349	CRP.0356	1	Piatto di fissaggio guarnizione all'alzaflap				
350	VIT.DM6	8	Dado M6 UNI 5588 - DIN 934				
351	VIT.VTBE16X16	6	Vite T.B.E.I. 6 x 16 ISO 7380				
352	PRT.2101	1	Tunnel motoruota				
353	PRT.2102	2	Perno per ruote protezione				
354	VIT.SEØ14E	4	Seeger Ø14 esterno UNI 7435 - DIN 471				
355	STP.0106	2	Ruota protezione				
361	TSM.0050	1	Filo + guaina freno SX				
362	VIT.REGM8	4	Registro M8				
363	VIT.DM8B	2	Dado M8 basso UNI 5589 - DIN 936				
364	VIT.VTE6X25	1	Vite TE 6 x 25 UNI 5739 - DIN 933				
365	VIT.DM6B	1	Dado M6 basso UNI 5589 - DIN 936				
366	PRT.2103	1	Tirante filo freno				
367	VIT.FOM8	1	Forcella M8 UNI 1676 - DIN 71752				
367/1	VIT.VTE6X20	1	Vite T.E. 6 x 20 UNI 5739 - DIN 933				
367/2	VIT.DAM6	1	Dado autobloccante M6 UNI 7473 - DIN 982				
368	VIT.DAM10	1	Dado autobloccante M10 UNI 7473 - DIN 982				
369	CRP.0129	1	Pedale freno				
370	MOL.0007	2	Molla braccio spac. lat. L105 496/28				
371	VIT.DAM8	2	Dado autobloccante M8 UNI 7473 - DIN 982				
373	CRP.0130	1	Leva pedale freno				
374	STP.0061	1	Copripedale freno gomma				
375	VIT.VTE10X70	1	Vite TE 10x70 UNI 5739 - DIN 933				
391	TSM.0051	1	Filo + guaina freno DX				
582	HID.0152-02	1	Tubo idraulico				
605	HID.0110	1	Tappo maschio 3/8"				
606	HID.0152-04	1	Tubo idraulico				
607	HID.0152-03	1	Tubo idraulico				

655	VIT.VTE8X16	1	Vite T.E. 8 x 16 UNI 5739 - DIN 933				
656	VIT.ROSPACØ8	1	Rondella spaccata Ø8 UNI 1751 - DIN 127				
657	CRP.0403	1	Pedale avanzamento				
658	VIT.INM8	3	Inserto M8				
659	HID.0149	1	Distributore idraulico trazione S78				
660	VIT.ROSPACØ8	3	Rondella spaccata Ø8 UNI 1751 - DIN 127				
661	VIT.VTE8X40	3	Vite T.E. 8 x 40 UNI 5739 - DIN 933				
663	HID.0078	1	Niples 3/8"				
664	HID.0079	1	Rondella rame 3/8"				
665	HID.0079	1	Rondella rame 3/8"				
667	HID.0079	2	Rondella rame 3/8"				
668	HID.0031	1	Vite forata 3/8"				
669	HID.0078	1	Niples 3/8"				
670	HID.0079	1	Rondella rame 3/8"				
671	HID.0031	1	Vite forata 3/8"				
672	HID.0079	2	Rondella rame 3/8"				
673	VIT.COPM3X30	1	Copiglia M3 x 30 UNI 1336 - DIN 94				
674	HID.0150D	1	Dado abbinato a motore trazione				
675	VIT.RO20X40	1	Rondella 20 x 40 UNI 6592 - DIN 125/A				
676	PRT.2219	1	Flangia fissaggio motore - ruota				
677	RTA.0030	1	Ruota anteriore nera completa S78				
678	VIT.VTE8X35	8	Vite T.E. 8 x 35 UNI 5739 - DIN 933				
678/1	VIT.RO8X16	8	Rondella 8 x 16 UNI 6592 - DIN 125/A				
678/2	VIT.DAM8B	8	Dado M8 autobloccante basso UNI 7474 - DIN 985				
679	VIT.VTCEI10X30	4	Vite T.C.E.I. 10 x 30 UNI 5931 - DIN 912				
680	VIT.ROSPACØ10	4	Rondella spaccata Ø10 UNI 1751 - DIN 127				
681	CRP.0361	1	Supporto sterzo				
682	CUS.32008	1	Cuscinetto 32008 2RS				
684	CUS.6008	1	Cuscinetto 6008 2RS				
685	VIT.SEØ40E	1	Seeger Ø40 esterno UNI 7435 - DIN 471				
686	TSM.0070	1	Catena sterzo				
686/2	TSM.0006		Maglia di giunzione				
687	HID.0150CH	1	Chiavetta abbinata a motore trazione				
688	HID.0150	1	Motore idraulico trazione S78				
689	HID.0103	2	Rondella rame 1/2"				
690	HID.0151	2	Riduzione M-M 1/2"-3/8"				
691	HID.0079	2	Rondella rame 3/8"				
692	HID.0028	2	Prolunga M-F 3/8"				
705	HID.0125-05	1	Tubo idraulico				
707	HID.0125-13	1	Tubo idraulico				
718	HID.0125-16	1	Tubo idraulico				

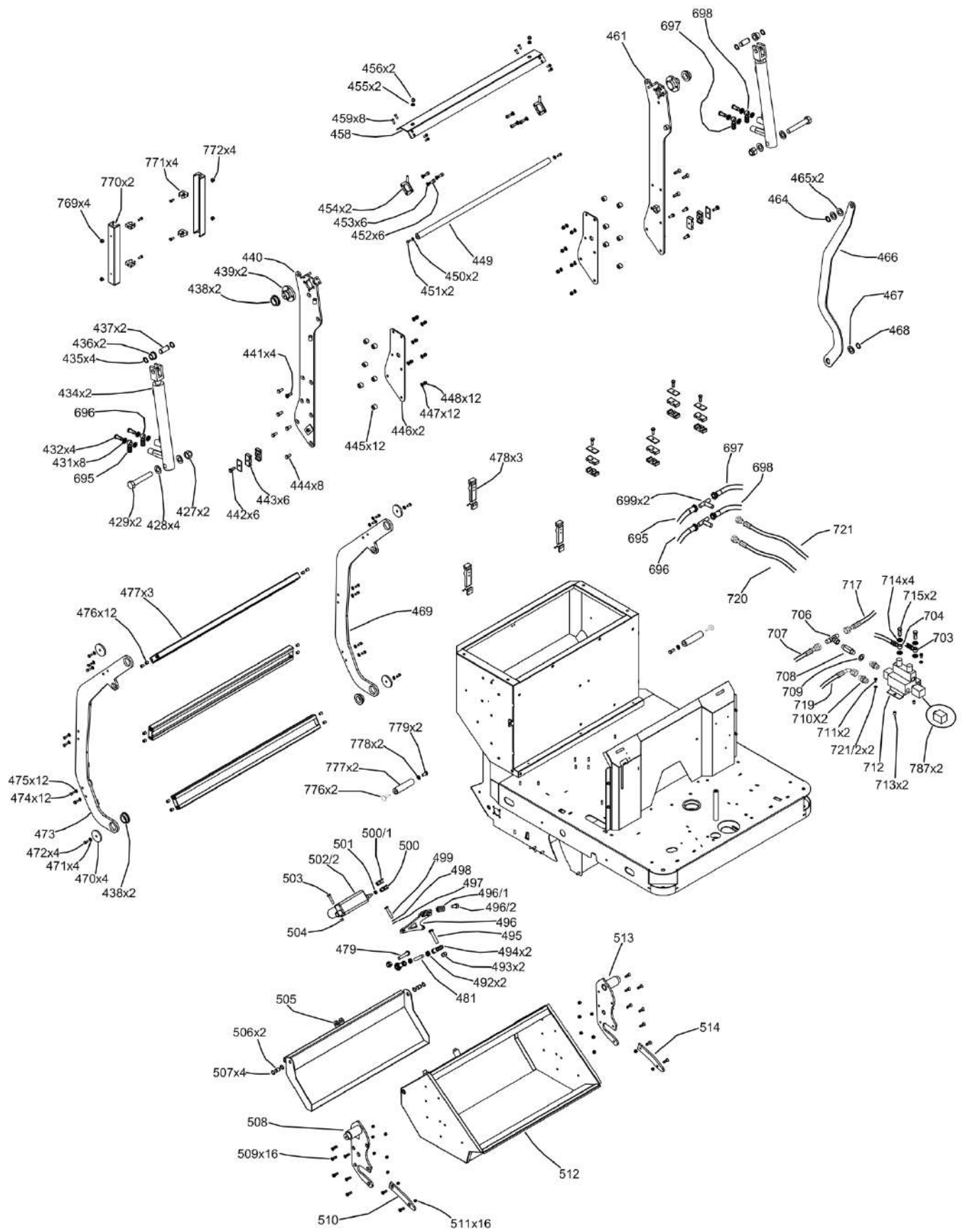


POS.	ORDER CODE	NR.	DESCRIZIONE	DESCRIPTION	DESCRIPTION	BESCHREIBUNG	DESCRIPCIÓN
361	TSM.0050	1	Filo + guaina freno SX				
372	TSM.0052	2	Freno SX completo				
379	VIT.SEØ25E	2	Seeger Ø25 esterno UNI 7435 - DIN 471				
380	RTA.0031	2	Ruota posteriore completa S78				
381	VIT.DAM8	8	Dado autobloccante M8 UNI 7473 - DIN 982				
383	PRT.2104	2	Spessore per flangia freno posteriore				
383/2	PRT.2356	1	Piedino DX				
383/3	PRT.2357	1	Piedino SX				
383/4	VIT.VTPSEI8X20	2	Vite T.P.S.E.I. 8 x 20 UNI 5933 - DIN 7991-A				
383/5	VIT.DAM8B	2	Dado autobloccante M8 basso UNI 7474 - DIN 985				
384	PRT.2105	2	Perno per ruote posteriori				
385	VIT.VTCEI8X35	8	Vite T.C.E.I. 8 x 35 UNI 5931 - DIN 912				
388	TSM.0027	2	Vite di blocco cavo freno				
391	TSM.0051	1	Filo + guaina freno DX				
392	VIT.VTE6X16	4	Vite T.E. 6 x 16 UNI 5739 - DIN 933				
393	VIT.RO6X12	4	Rondella spaccata 6 x 12 UNI 6592 - DIN 125/A				
394	CRP.0347	1	Manico cassetto manuale				
395	VIT.VTE6X16	6	Vite T.E. 6 x 16 UNI 5739 - DIN 933				
395/1	VIT.RO6X12	6	Rondella 6 x 12 UNI 6592 - DIN 125/A				
396	GAN.0004	1	Leva per chiusura cassetto manuale				
398		4	Inserto M6				
399		6	Inserto M6				
400	CRP.0346	1	Carcassa cassetto manuale				
400/2	COV.7800	1	Cassetto raccolta nero (centrale)				
400/3	COV.7800/1	1	Cassetto raccolta nero (laterale DESTRO)				
400/4	COV.7800/2	1	Cassetto raccolta nero (laterale SINISTRO)				
400/5	VIT.SEQB6E	6	Seeger esterno tipo Quickblok Ø6				
400/6	COV.7800/3	3	Maniglia per cassetto di raccolta				
401	RTA.0009	2	Ruota cassetto manuale				
402	VIT.RO15X30	4	Rondella 15 x 30 UNI 6592 - DIN 125/A				
403	VIT.SEØ15E	2	Seeger Ø15 esterno UNI 7435 - DIN 471				
404	PRT.2106	4	Boccola per cuscinetto scorrimento cassetto manuale				
405	CUS.6203	4	Cuscinetto 6203 2RS				
406	VIT.RO8X24	4	Rondella 8 x 24 UNI 6593 - DIN 9021				
407	VIT.TPSEI8X20	4	Vite T.P.S.E.I. 8 x 20 UNI 5933 - DIN 7991-				

			A				
408	CRP.0357	1	Gancio per chiusura cassetto manuale				
409	VIT.DM8B	1	Dado M8 basso UNI 5589 - DIN 936				
410	VIT.VTE6X16	8	Vite T.E. 6 x 16 UNI 5739 - DIN 933				
411	VIT.RO6X12	8	Rondella 6 x 12 UNI 6592 - DIN 125/A				
412		8	Inserto M6				
413	CRP.0358	1	Base per gancio chiusura cassetto manuale				



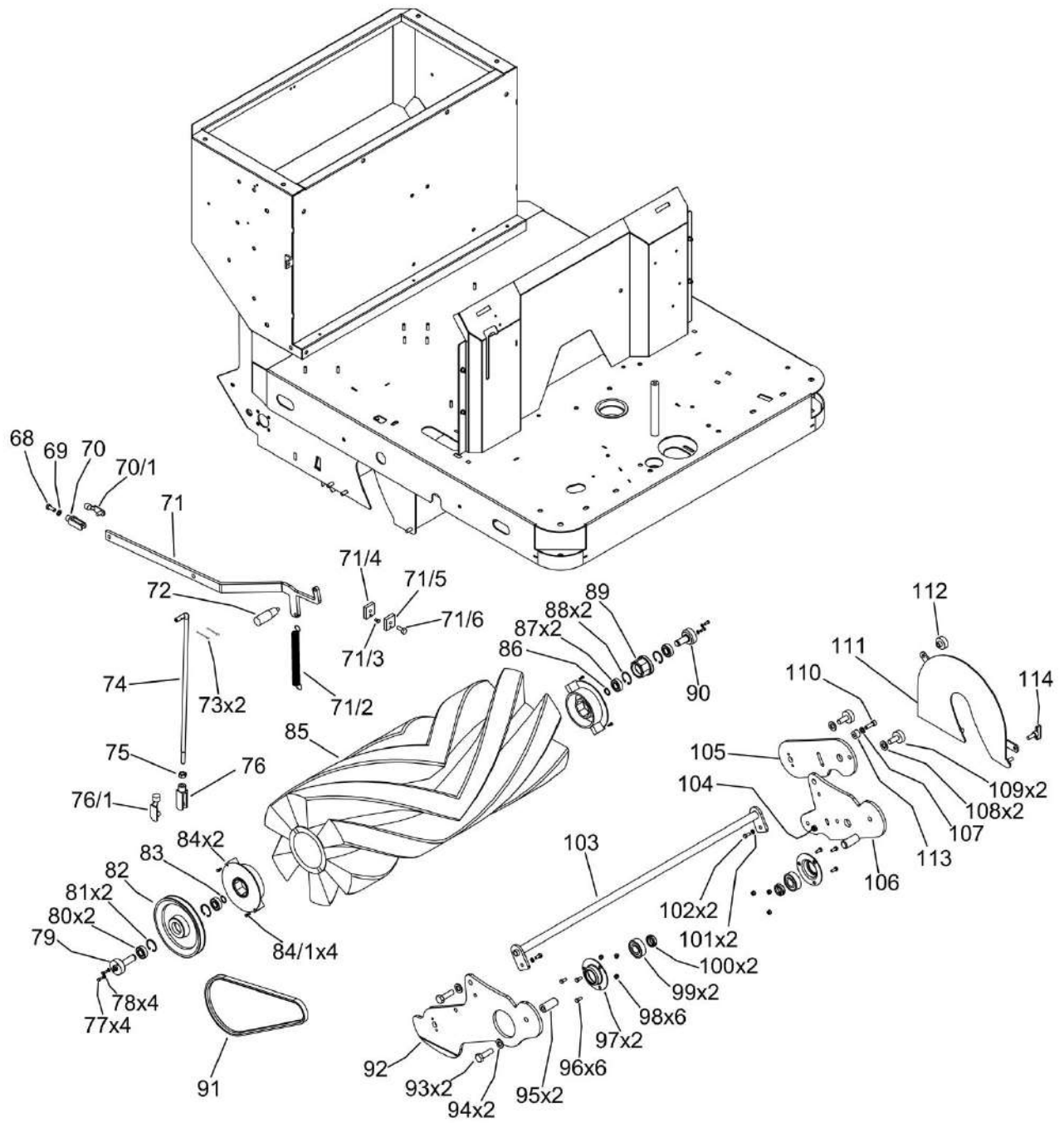
POS.	ORDER CODE	NR.	DESCRIZIONE	DESCRIPTION	DESCRIPTION	BESCHREIBUNG	DESCRIPCIÓN
414	COV.7806BL	1	Carter per filtro a sacche				
415	GAN.0005	2	Chiusura in gomma per carter filtro				
416	VIT.VTBL6X20C	1	Vite bombata larga 6 x 20 croce				
418	GAN.0005b	2	Gancio metallico per chiusura carter filtro				
420	STP.0107	2	Pomolo D25 M6x15				
421	STP.0009	2	Pomolo D25 M6x20				
423	COV.7802BL	1	Carter posteriore frontale				
424	COV.7803BL	1	Carter plancia comandi				
425	COV.7801BL	1	Carter anteriore frontale				
426	VIT.VTBL6X16C	13	Vite bombata larga 6 x 16 croce				
693	COV.7811BL	1	Carter laterale DX - S78				
693/1	COV.7813BL	1	Carter laterale DX - DSA - S78				
694	COV.7812BL	1	Carter laterale SX - S78				
694/1	COV.7814BL	1	Carter laterale SX - DSA - S78				



POS.	ORDER CODE	NR.	DESCRIZIONE	DESCRIPTION	DESCRIPTION	BESCHREIBUNG	DESCRIPCIÓN
427	VIT.DAM20	2	Dado autobloccante M20 UNI 7473 - DIN 982				
428	VIT.RO20X40	4	Rondella 20 x 40 UNI 6592 - DIN 125/A				
429	VIT.VTE20X110FIL55	2	Vite T.E. 20 x 110 filetto 55 UNI 5737 - DIN 931				
431	HID.0079	8	Rondella 3/8"				
432	HID.0078	4	Nipplo 3/8"				
434	HID.0142	2	Pistone per sollevamento cassone				
435	VIT.SEØ20E	4	Seeger Ø20 esterno UNI 7435 - DIN 471				
436	PRT.2107	2	Cuscinetto in bronzo tornito per pistoni				
437	PRT.2108	2	Perno superiore per colonna				
438	PRT.2109	4	Cuscinetto in bronzo tornito per bracci				
439	PRT.2110	2	Perno superiore per colonna				
440	CRP.0339	1	Colonna DX				
441	VIT.VTPSEI10X55	4	Vite T.P.S.E.I. 10 x 55 UNI 5933 - DIN 7991-A				
442	VIT.VTCEI8X16	6	Vite T.C.E.I. 8 x 16 UNI 5931 - DIN 912				
443	STP.0083	6	Portatubo				
444	VIT.VTE10X55	8	Vite T.E. 10 x 55 UNI 5739 - DIN 933				
445	PRT.2111	12	Spessore per colonna				
446	PRT.2112	2	Piastra di fissaggio esterna				
447	VIT.RO10X20	12	Rondella 10 x 20 UNI 6592 - DIN 125/A				
448	VIT.DAM10	12	Dado autobloccante M10 UNI 7473 - DIN 982				
449	PRT.2113	1	Barra di rinforzo per colonne				
450	VIT.ROSPACØ10	2	Rondella spaccata Ø10 UNI 1751 - DIN 127				
451	VIT.VTE10X25	2	Vite T.E. 10 x 25 UNI 5739 - DIN 933				
452	VIT.VTE8X25	6	Vite T.E. 8 x 25 UNI 5739 - DIN 933				
453	VIT.ROSPACØ8	6	Rondella spaccata Ø8 UNI 1751 - DIN 127				
454	CRP.0371	2	Flangia per regolazione altezza colonna				
455	VIT.RO8X16	2	Rondella 8 x 16 UNI 6592 - DIN 125/A				
456	VIT.DM8C	2	Dado M8 cieco UNI 5721-69 - DIN 1587				
458	PRT.2115	1	Barra colonne				
459	VIT.VTBEI8X16	8	Vite T.B.E.I. 8 x 16 ISO 7380				
461	CRP.0339	1	Colonna SX				
464	VIT.SEØ20E	1	Seeger Ø20 esterno UNI 7435 - DIN 471				
465	VIT.RO20X40	2	Rondella 20 x 40 UNI 6592 - DIN 125/A				
466	PRT.2116	1	Terzo braccio per sollevamento				
467	VIT.RO20X40	1	Rondella 20 x 40 UNI 6592 - DIN 125/A				

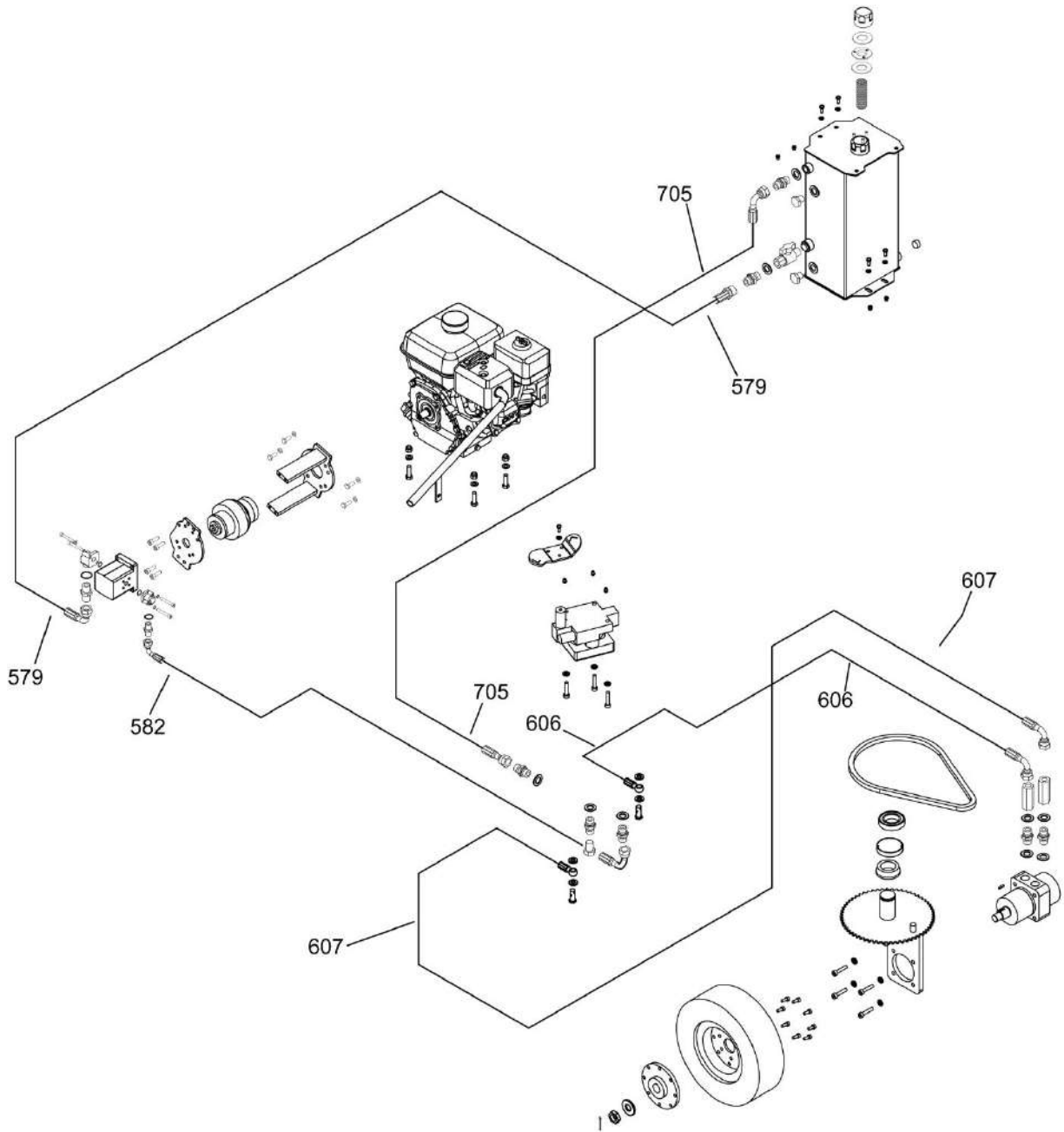
468	VIT.SEØ20E	1	Seeger Ø20 esterno UNI 7435 - DIN 471				
469	PRT.2212	1	Braccio sollevamento SX				
470	PRT.2118	4	Disco di blocco per bracci sollevamento				
471	VIT.ROSPACØ10	4	Rondella spaccata Ø10 UNI 1751 - DIN 127				
472	VIT.VTE10X20	4	Vite T.E. 10 x 20 UNI 5739 - DIN 933				
473	CRP.0340	1	Braccio sollevamento DX				
474	VIT.VTE8X20	12	Vite T.E. 8 x 20 UNI 5739 - DIN 933				
475	VIT.ROSPACØ8	12	Rondella spaccata Ø8 UNI 1751 - DIN 127				
476	VIT.INM8	12	Inserto M8				
477	PRT.2119	3	Barra per bracci di sollevamento				
478	GAN.0005	3	Chiusura in gomma per carter filtro a sacche				
479	VIT.VTBEI12X50	1	Vite T.B.E.I. 12 x 50 ISO 7380				
481	PRT.2120	1	Barra filettata per collegamento snodi				
492	VIT.DM12	2	Dado M12 UNI 5588 - DIN 934				
493	VIT.DAM12	2	Dado autobloccante M12 UNI 7473 - DIN 982				
494	VIT.SFM12	2	Snodo SF12 M12				
495	VIT.VTBEI12X40	1	Vite T.B.E.I. 12 x 40 ISO 7380				
496	CRP.0424	1	Leva per chiusura cassetto				
496/1	MOL.0027	1	Molla da stampi chiusura cassetto 78 DSA CE26X032 ISO 10243 CAR.EX.F				
496/2	VIT.VTE12X20	1	Vite T.E. 12 x 20 UNI 5739 - DIN 933				
497	VIT.RO8X24	1	Rondella 8 x 24 UNI 6593 - DIN 9021				
498	VIT.ROSPACØ8	1	Rondella spaccata Ø8 UNI 1751 - DIN 127				
499	VIT.VTBEI8X20	1	Vite T.B.E.I. 8 x 20 ISO 7380				
500	VIT.CLM8	1	Clips forcella M8 UNI 1676 - DIN 71752 CETOP				
500/1	VIT.FOM8	1	Forcella M8 UNI 1676 - DIN 71752				
501	VIT.DM8B	1	Dado M8 basso UNI 5589 - DIN 936				
502/2	MOT.0082S	1	Attuatore elettr. 12V per cassetto				
503	VIT.VTE8X35	1	Vite T.E. 8 x 35 UNI 5739 - DIN 933				
504	VIT.DM8B	1	Dado M8 basso UNI 5589 - DIN 936				
505	CRP.0337	1	Sportello per scarico				
506	PRT.2123	2	Perno per coperchio cassetto				
507	VIT.SEØ15E	4	Seeger Ø15 esterno UNI 7435 - DIN 471				
508	CRP.0336	1	Staffa DX per cassetto idraulico				
509	VIT.VTPSEI8X20	16	Vite T.P.S.E.I. 8 x 20 UNI 5933 - DIN 7991- A				

510	PRT.2124	1	Guida cuscinetto, parte piccola DX				
511	VIT.DAM8	16	Dado autobloccante M8 UNI 7473 - DIN 982				
512	CRP.0334	1	Carcassa cassetto idraulico				
513	CRP.0335	1	Staffa SX per cassetto idraulico				
514	PRT.2191	1	Guida cuscinetto, parte piccola SX				
695	HID.0152-07	1	Tubo idraulico				
696	HID.0152-07	1	Tubo idraulico				
697	HID.0152-06	1	Tubo idraulico				
698	HID.0152-06	1	Tubo idraulico				
699	HID.0143	2	Raccordo a T M-M-F 1/4"				
703	HID.0152-22	1	Tubo idraulico				
704	HID.0152-19	1	Tubo idraulico				
706	HID.0130	1	Raccordo a T M-F-M-1/4"				
707	HID.0152-13	1	Tubo idraulico				
708	HID.0086	1	Prolunga esagonale 3/8"				
709	HID.0079	1	Rondella rame 3/8"				
710	HID.0078	2	Nipplo 3/8"				
711	VIT.VTE8X20	2	Vite T.E. 8 x 20 UNI 5739 - DIN 933				
712	HID.0155	1	Distributore servizi S78				
713	VIT.INM8	2	Inserto M8				
714	HID.0079	4	Rondella rame 3/8"				
715	HID.0031	2	Vite forata 3/8"				
717	HID.0152-11	1	Tubo idraulico				
719	HID.0152-14	1	Tubo idraulico				
720	HID.0152-20	1	Tubo idraulico				
721	HID.0152-21	1	Tubo idraulico				
721/2	VIT.ROSPACØ8	2	Rondella spaccata Ø8 UNI 1751 - DIN 127				
769	VIT.DAM4	4	Dado autobloccante M4 UNI 7473 - DIN 982				
770	PRT.3255	2	Lamiera di blocco chiusura cilindro				
771	STP.0139	4	Fermatubo per cilindri DSA				
772	VIT.VTCEI4X20	4	Vite T.C.E.I. 4 x 20 UNI 5931 - DIN 912				
776	STP.0107	2	Pomolo D25 M6xL15				
777	PRT.3450	2	Distanziere per carter 78 DSA				
778	VIT.ROSPACØ8	2	Rondella spaccata Ø8 UNI 1751 - DIN 127				
779	VIT.VTE8X25	2	Vite T.E. 8 x 25 UNI 5739 - DIN 933				
787	HID.0155/1	2	Bobina per distribuire servizi 12V S78				

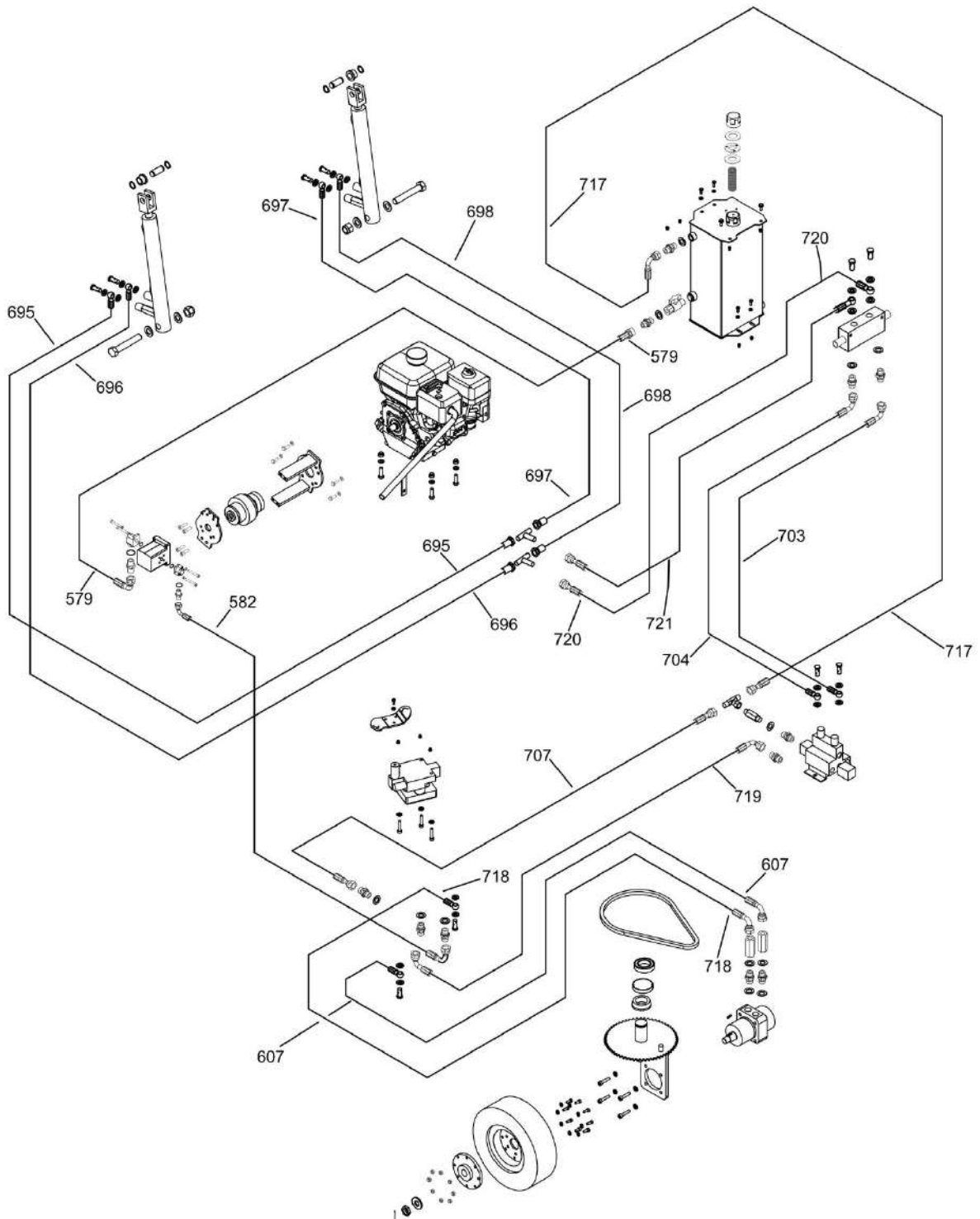


POS.	ORDER CODE	NR.	DESCRIZIONE	DESCRIPTION	DESCRIPTION	BESCHREIBUNG	DESCRIPCIÓN
68	VIT.VTE8X20	1	Vite T.E. 8 x 20 UNI 5739 - DIN 933				
69	VIT.ROSPACØ8	1	Rondella spaccata Ø8 UNI 1751 - DIN 127				
70	VIT.FOM8	1	Forcella M8 Alzaflap UNI 1676 - DIN 71752				
70/1	VIT.CLM8L	1	Clips forcella M8 lunga UNI 1676 - DIN 71752 CETOP				
71	CRP.0333	1	Asta spazzola centrale				
71/2	MOL.0006	1	Molla spazzola centrale L140 496/30				
71/3	VIT.VTE5X10	1	Vite T.E. 5 x 10 UNI 5739 - DIN 933				
71/4	PRT.2215	1	Piatto interno per regolazione altezza spazzola centrale				
71/5	PRT.2216	1	Piatto esterno per regolazione altezza spazzola centrale				
71/6	VIT.VTE8X20	1	Vite T.E. 8 x 20 UNI 5739 - DIN 933				
72	STP.0099	1	Maniglia girevole M8 per spazzola centrale				
73	VIT.COPM3X30	2	Copiglia M3 x 30 UNI 1336 - DIN 94				
74	PRT.2134	1	Tondo per leva spazz. centrale				
75	VIT.DM8	1	Dado M8 UNI 5588 - DIN 934				
76	VIT.FOM10	1	Forcella M10 Alzaflap UNI 1676 - DIN 71752				
76/1	VIT.CLM10L	1	Clips forcella M10 lunga UNI 1676 - DIN 71752 CETOP				
77	VIT.VTE6X20	4	Vite T.E. 6 x 20 UNI 5739 - DIN 933				
78	VIT.ROSPACØ6	4	Rondella spaccata Ø6 UNI 1751 - DIN 127				
79	PRT.2070	1	Perno DX per spazzola centrale				
80	CUS.6002	2	Cuscinetto 6002 2RS				
81	VIT.SEØ32I	2	Seeger Ø 32 interno UNI 7437 - DIN 472				
82	PUL.0018	1	Puleggia per spazzola centrale				
83	VIT.SEØ15E	1	Seeger Ø15 esterno UNI 7435 - DIN 471				
84	STP.0123	2	Mozzo in plastica per spazzola centrale				
84/1	VIT.VTEA4,2X45	4	Vite autofilettante 4,2 x 45 UNI 7049 - DIN 7981				
85	SPA.7800	1	Spazzola centrale PPL				
	SPA.7801	1	Spazzola centrale PPL / Acciaio				
	SPA.7802	1	Spazzola centrale Tampico				
86	VIT.SEØ15E	1	Seeger Ø15 esterno UNI 7435 - DIN 471				
87	CUS.6002	2	Cuscinetto 6002 2RS				
88	VIT.SEØ32I	2	Seeger Ø 32 interno UNI 7437 - DIN 472				
89	PUL.0019	1	Mozzo per spazzola centrale				
90	PRT.2071	1	Perno SX per spazzola centrale				

91	CIN.AX35	1	Cinghia AX 35				
92	PRT.2072	1	Braccio DX per bilanciare				
93	VIT.VTE12X25	6	Vite T.E. 12 x 25 UNI 5739 - DIN 933				
94	VIT.ROSPACØ12	6	Rondella spaccata Ø12 UNI 1751 - DIN 127				
95	PRT.2127	2	Perno per bilanciare spazzola centrale				
96	VIT.VTBE18X20	6	Vite T.B.E.I. 8 x 20 ISO 7380				
97	STP.0045	2	Guscio Supp. Cuscin. Ventola				
98	VIT.DAM8	3	Dado autobloccante M8 UNI 7473 - DIN 982				
99	CUS.6204	2	Cuscinetto 6204				
100	PRT.2133	2	Anello di blocco posizione				
101	VIT.ROSPACØ8	2	Rondella spaccata Ø8 UNI 1751 - DIN 127				
102	VIT.VTE8X16	2	Vite T.E. 8 x 16 UNI 5739 - DIN 933				
103	CRP.0363	1	Asse per bilanciare				
104	VIT.DAM8	1	Dado autobloccante M8 UNI 7473 - DIN 982				
105	PRT.2126	1	Braccio posteriore SX bilanciare				
106	PRT.2076	1	Braccio anteriore SX bilanciare				
107	VIT.RO8X24	1	Rondella 8 x 24 UNI 6593 - DIN 9021				
108	VIT.RO10X30	2	Rondella 10 x 30 UNI 6593 - DIN 9021				
109	STP.0092	2	Pomolo filettato maschio M10x20				
110	VIT.VTCE18X20	1	Vite T.C.E.I. 8 x 20 UNI 5931 - DIN 912				
111	CRP.0325	1	Sportello spazzola centrale				
112	STP.0093	1	Pomolo filettato femmina M8				
113	PRT.2185	1	Distanziere bracci SX spazzola centrale				
114	STP.0100	1	Pomolo maschio M8x20				



POS.	ORDER CODE	NR.	DESCRIZIONE	DESCRIPTION	DESCRIPTION	BESCHREIBUNG	DESCRIPCIÓN
579	HID.0152-01	1	Tubo idraulico				
582	HID.0152-02	1	Tubo idraulico				
606	HID.0152-04	1	Tubo idraulico				
607	HID.0152-03	1	Tubo idraulico				
705	HID.0152-05	1	Tubo idraulico				



POS.	ORDER CODE	NR.	DESCRIZIONE	DESCRIPTION	DESCRIPTION	BESCHREIBUNG	DESCRIPCIÓN
579	HID.0152-01	1	Tubo idraulico				
582	HID.0152-02	1	Tubo idraulico				
607	HID.0152-03	1	Tubo idraulico				
695	HID.0152-07	1	Tubo idraulico				
696	HID.0152-07	1	Tubo idraulico				
697	HID.0152-06	1	Tubo idraulico				
698	HID.0152-06	1	Tubo idraulico				
703	HID.0152-22	1	Tubo idraulico				
704	HID.0152-19	1	Tubo idraulico				
707	HID.0152-13	1	Tubo idraulico				
717	HID.0152-11	1	Tubo idraulico				
718	HID.0152-16	1	Tubo idraulico				
719	HID.0152-14	1	Tubo idraulico				
720	HID.0152-20	1	Tubo idraulico				
721	HID.0152-21	1	Tubo idraulico				



KRÜGER TECHNOLOGY S.L.
B-82526583
Polígono Agustinos C/G Parcela B2
31013 Pamplona (Navarra) - ESPAÑA
+34 948 343 393 - info@kruger.es - www.kruger.es