

B1300E

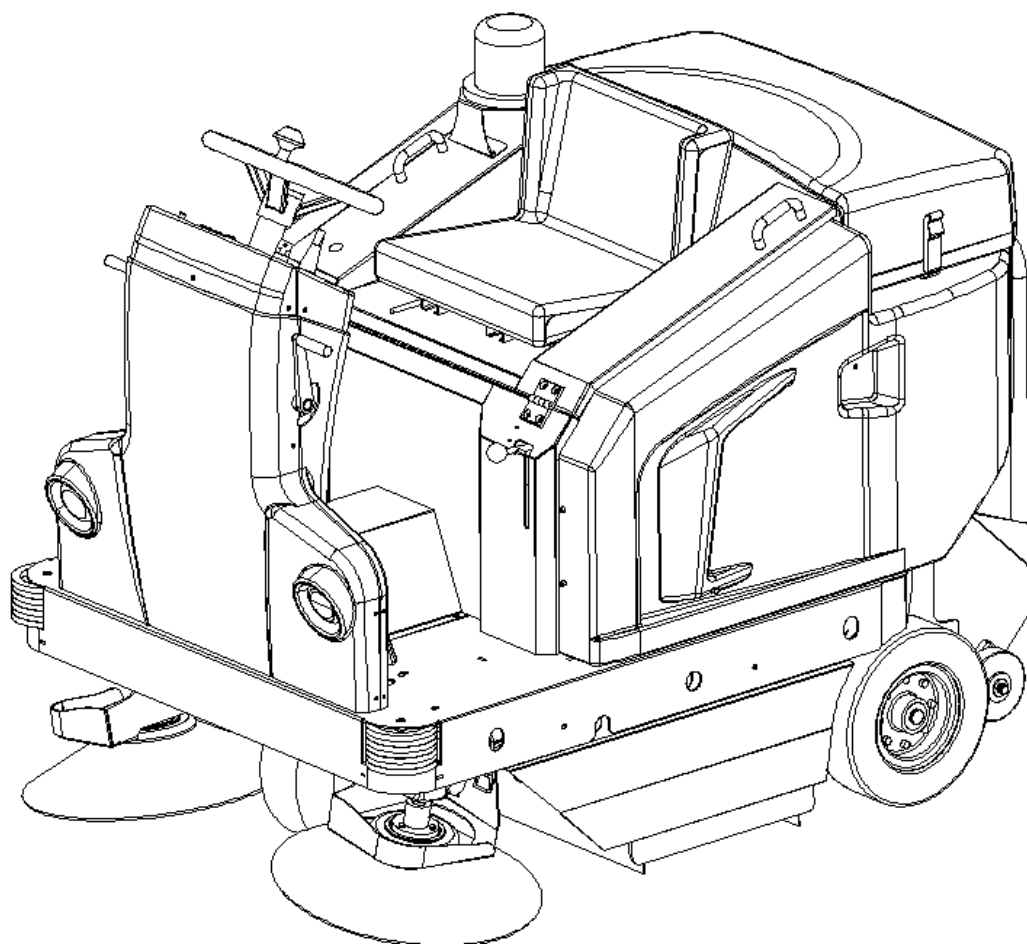
**Lista de piezas de repuesto
Barredora y accesorios**

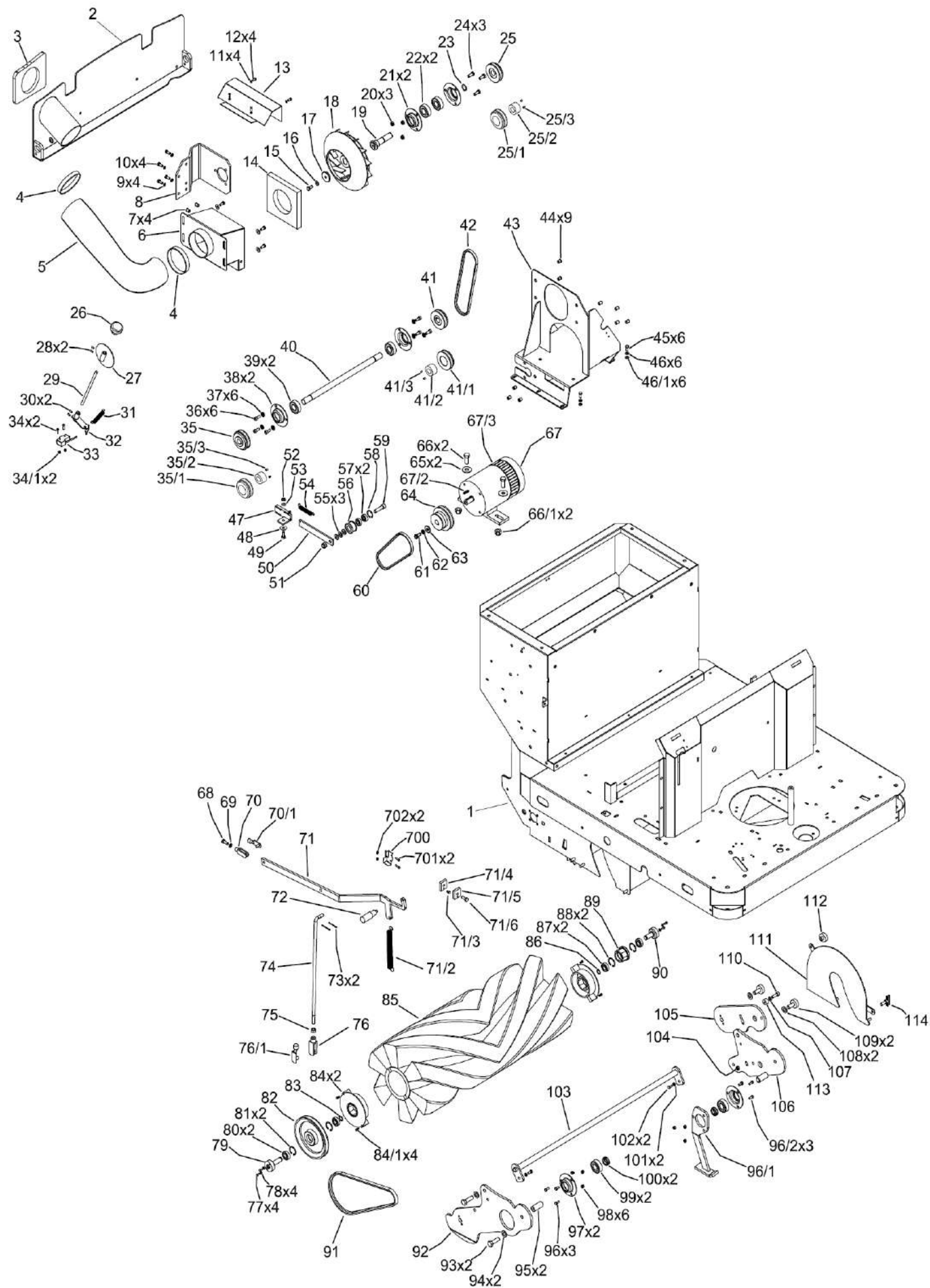
**Elenco pezzi di ricambio
Spazzatrice e accessori**

**Spare parts list Vacuum sweeper
and Accessories**

**Catalogue des pièces de
rechange Balayeuse aspirante
et Accessories**

**Ersatzteilliste
Kehrsaugmaschine und Zubehör**



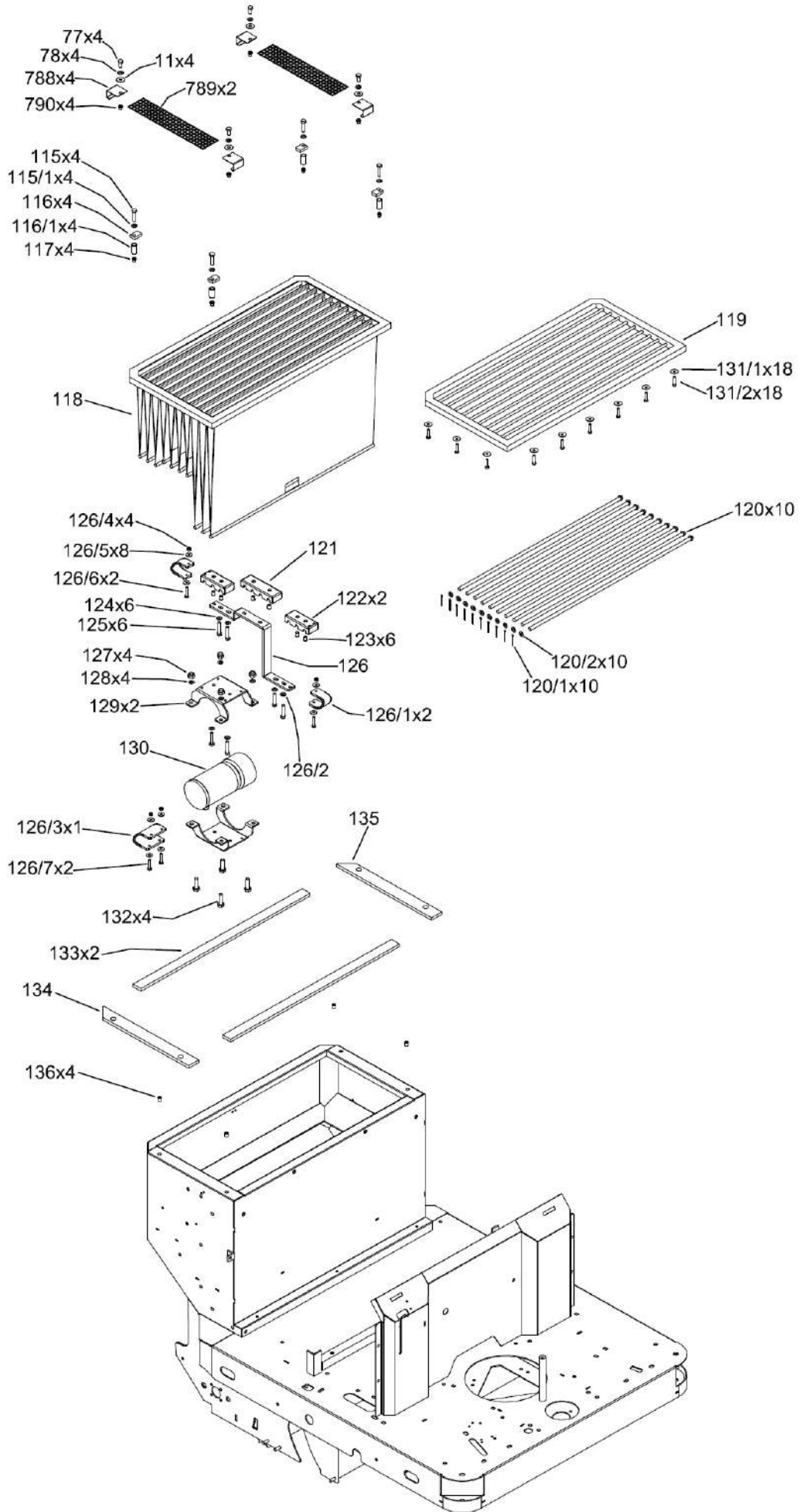


POS.	ORDER CODE	NR.	DESCRIZIONE	DESCRIPTION	DESCRIPTION	BESCHREIBUNG	DESCRIPCIÓN
1	CRP.0323	1	Telaio				
2	CRP.0324	1	Appoggio sedile				
3	STP.0097	1	Mousse imbocco cofano superiore				
4	MOT.0081	2	Fascetta tubo aspirazione				
5	STP.0098	1	Tubo aspirazione				
6	CRP.0345	1	Supporto tubo aspirazione				
7	VIT.INM8	4	Inserto M8				
8	PRT.2063	1	Lamiera supporto ventola				
9	VIT.ROSPACØ8	4	Rosetta elastica M8 UNI 1751 DIN 127				
10	VIT.VTE8x20	4	Vite TE 8 x 20 UNI 5739 DIN 933				
11	VIT.RO6X18	4	Rosetta 6 x 18 UNI 6593 DIN 9021				
12	VIT.VTE6X12	4	Vite TE 6 x 12 UNI 5739 DIN 933				
13	PRT.2064	1	Carter protezione ventola				
14	STP.0033	1	Spugna guarnizione ventola				
15	VIT.VTE8X16	1	Vite TE 8 x 16 UNI 5739 DIN 933				
16	VIT.ROSPACØ8	1	Rosetta elastica M8 UNI 1751 DIN 127				
17	PRT.2065	1	Rondella ventola D40 SP6 d8,5				
18	STP.0021	1	Ventola aspirazione				
19	PRT.2066	1	Albero ventola aspirazione				
20	VIT.DAM8	3	Dado autofrenante M8 UNI 7473 DIN 982				
21	STP.0045	2	Guscio supporto cuscinetto ventola				
22	CUS.6204U	2	Cuscinetto 6204 LLU				
23	VIT.SEØ20E	1	Seeger D20 esterno UNI 7435 DIN 471				
24	VIT.VTE8X20	3	Vite TE 8 x 20 UNI 5739 DIN 933				
25	PUL.0014	1	Puleggia ventola				
25/1	PUL.0014/1	1	Corpo puleggia				
25/2	PUL.0014/2	1	Bussola puleggia				
25/3	VIT.GRPM6X12	2	Grano M6x12 per puleggia ventola UNI 5927 DIN 914				
26	STP.0115	1	Volantino M10				
27	CRP.0341	2	Sportellino chiusura aspirazione ventola				
28	VIT.GRMP6X10	1	Grano a punta M6 X 10 UNI 5927 DIN 914				
29	PRT.2184	1	Perno chiusura aspirazione				
30	VIT.GRMP6X10	1	Grano a punta M6 X 10 UNI 5927 DIN 914				
31	MOL.0011	1	Molla trazione				
32	CRP.0342	1	Leva per chiusura aspirazione				
33	CON.0070	1	Micro chiusura con bandella				
34	VIT.VTPSEI4X30	2	Vite TPSEI M4 x 30 UNI 5933 DIN 7991-A				

34/1	VIT.DAM4	2	Dado autofrenante M4 UNI 7473 DIN 982				
35	PUL.0014	1	Puleggia ventola				
35/1	PUL.0014/1	1	Corpo puleggia				
35/2	PUL.0014/2	1	Bussola puleggia				
35/3	VIT.GRPM6X12	2	Grano M6x12 per puleggia UNI 5927 DIN 914				
36	VIT.VTCEI8X25	6	Vite TCEI 8 x 25 UNI 5931 DIN 912				
37	VIT.ROSPACØ8	6	Rosetta elastica D8 UNI 1751 DIN 127				
38	STP.0045	2	Guscio supporto cuscinetto ventola				
39	CUS.6204U	2	Cuscinetto 6204 LLU				
40	PRT.2067	1	Albero rinvio ventola				
41	PUL.0014	1	Puleggia ventola				
41/1	PUL.0014/1	1	Corpo puleggia				
41/2	PUL.0014/2	1	Bussola puleggia				
41/3	VIT.GRPM6X12	2	Grano M6x12 per puleggia UNI 5927 DIN 914				
42	CIN.Z27	1	Cinghia Z27				
43	CRP.0344	1	Telaio gruppo ventola e motore				
44	VIT.INM8	9	Inserto M8				
45	VIT.VTE8X25	6	Vite TE 8 x 25 UNI 5739 DIN 933				
46	VIT.ROSPACØ8	6	Rosetta elastica M8 UNI 1751 DIN 127				
46/1	VIT.RO8x16	6	Rosetta A8 UNI 6592 DIN 125/A				
47	CRP.0049	1	Tubolare asta tendicinghia				
48	VIT.RO8X24	1	Rosetta 8 x 24 UNI 6593 DIN 9021				
49	VIT.VTE8X20	1	Vite TE 8 x 20 UNI 5739 DIN 933				
50	PRT.2135	1	Asta tendicinghia per galoppino				
51	VIT.DAM10	1	Dado autofrenante M10 UNI 7473 DIN 982				
52	VIT.DAM8	1	Dado autofrenante M8 UNI 7473 DIN 982				
53	VIT.RO8X16	1	Rosetta 8 x 16 UNI 6592 DIN 125/A				
54	MOL.0011	1	Molla galoppino				
55	VIT.DAM10	3	Dado autofrenante M10 UNI 7473 DIN 982				
56	PRT.2030	1	Galoppino tendicinghia sp. cen.				
57	CUS.6000	2	Cuscinetto 6000 2RS				
58	VIT.SEØ26I	1	Seeger D26 interno UNI 7437 DIN 472				
59	VIT.VTBEI10X40	1	Vite TBEI 10 x 40 ISO 7380				
60	CIN.Z21	1	Cinghia Z 21				
61	VIT.VTE8X30	1	Vite TE 8 x 30 UNI 5739 DIN 933				
62	VIT.ROSPACØ8	1	Rosetta elastica M8 UNI 1751 DIN 127				
63	VIT.RO8X24	1	Rosetta 8 x 24 UNI 6593 DIN 9021				

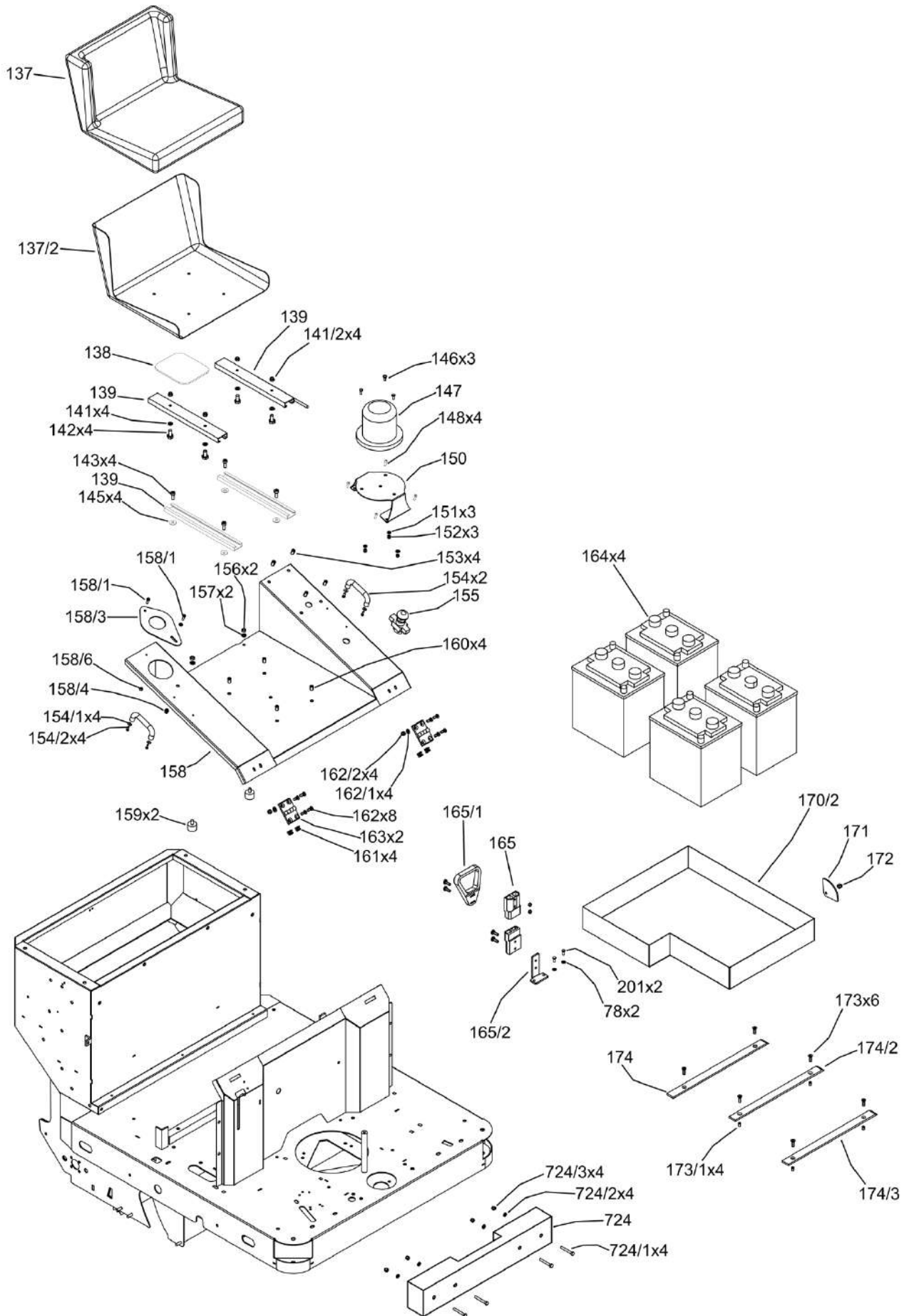
64	PUL.0030	1	Puleggia motore elettrico				
65	VIT.RO10X30	2	Rosetta 10 x 30 UNI 6593 DIN 9021				
66	VIT.VTE10X30	2	Vite TE 10 x 30 UNI 5739 DIN 933				
66/1	VIT.DAM10B	2	Dado basso autofrenante M10 UNI 7474 DIN 985				
67	MOT.0026	1	Motore spazzola centrale				
67/2	VIT.CH5X5X25	1	Chiavetta 5 x 5 x 25 UNI 6604/A DIN 6685				
67/3	MOT.0022	1	Fascetta coprispazzole MP100 / MRP8				
68	VIT.VTE8X20	1	Vite TE 8 x 20 UNI 5739 DIN 933				
69	VIT.ROSPACØ8	1	Rosetta elastica M8 UNI 1751 DIN 127				
70	VIT.FOM8	1	Forcella M8 alzaflap UNI 1676 DIN 71752				
70/1	VIT.CLM8	1	Clip forcella M8 UNI 1676 DIN 71752 CETOP				
71	CRP.0333	1	Asta spazzola centrale				
71/2	MOL.0006	1	Molla spazzola centrale L140 496/30				
71/3	VIT.VTE5X10	1	Vite TE 5 x 10 UNI 5739 DIN 933				
71/4	PRT.2215	1	Piatto interno regolazione altezza spazzola centrale				
71/5	PRT.2216	1	Piatto esterno regolazione altezza spazzola centrale				
71/6	VIT.VTE8X20	1	Vite TE 8 x 20 UNI 5739 DIN 933				
72	STP.0099	1	Maniglia girevole M8 per spazzola centrale				
73	VIT.COPM3X30	2	Copiglia M3 x 30 UNI 1336 DIN 94				
74	PRT.2134	1	Tondo per leva spazz. centrale				
75	VIT.DM8	1	Dado M8 UNI 5588 DIN 934				
76	VIT.FOM10L	1	Forcella M10 alzaflap lunga UNI 1676 DIN 71752				
76/1	VIT.CLM10L	1	Clip forcella M10 lunga UNI 1676 DIN 71752 CETOP				
77	VIT.VTE6X20	4	Vite TE 6 x 20 UNI 5739 DIN 933				
78	VIT.ROSPACØ6	4	Rosetta elastica Ø6 UNI 1751 DIN 127				
79	PRT.2070	1	Perno dx spazzola centrale				
80	CUS.6002	2	Cuscinetto 6002 2RS				
81	VIT.SEØ32I	2	Seeger Ø 32 interno UNI 7437 DIN 472				
82	PUL.0018	1	Puleggia per spazzola centrale				
83	VIT.SEØ15E	1	Seeger Ø15 esterno UNI 7435 DIN 471				
84	STP.0123	2	Mozzo in plastica per spazzola centrale				
84/1	VIT.VTEA4,2X45	4	Vite autofilettante 4,2 x 45 UNI 7049 DIN 7981				
85	SPA.7800	1	Spazzola centrale PPL				

86	VIT.SEØ15E	1	Seeger Ø15 esterno UNI 7435 DIN 471			
87	CUS.6002	2	Cuscinetto 6002 2RS			
88	VIT.SEØ32I	2	Seeger Ø 32 interno UNI 7437 DIN 472			
89	PUL.0019	1	Mozzo per spazzola centrale			
90	PRT.2071	1	Perno sx spazzola centrale			
91	CIN.AX35	1	Cinghia AX 35			
92	PRT.2072	1	Braccio dx bilanciere spazzola centrale			
93	VIT.VTE12X25	6	Vite TE 12 x 25 UNI 5739 DIN 933			
94	VIT.ROSPACØ12	6	Rosetta elastica Ø12 UNI 1751 DIN 127			
95	PRT.2127	2	Perno per bilanciere spazzola centrale			
96	VIT.VTBEI8X20	3	Vite TBEI 8 x 20 ISO 7380			
96/1	CRP.0418	1	Piede antiribaltamento			
96/2	VIT.VTBEI8X30	3	Vite TBEI 8 x 30 ISO 7380			
97	STP.0045	2	Guscio Supp. Cuscin. Ventola			
98	VIT.DAM8	3	Dado autofrenante M8 UNI 7473 DIN 982			
99	CUS.6204	2	Cuscinetto 6204			
100	PRT.2133	2	Anello blocco posizione per bilanciere spazzola centrale			
101	VIT.ROSPACØ8	2	Rosetta elastica Ø8 UNI 1751 DIN 127			
102	VIT.VTE8X16	2	Vite TE 8 x 16 UNI 5739 DIN 933			
103	CRP.0352	1	Asse per bilanciere spazzola centrale			
104	VIT.DAM8	1	Dado autofrenante M8 UNI 7473 DIN 982			
105	PRT.2126	1	Sembraccio posteriore sx spazzola centrale			
106	PRT.2076	1	Sembraccio anteriore sx spazzola centrale			
107	VIT.RO8X24	1	Rosetta 8 x 24 UNI 6593 DIN 9021			
108	VIT.RO10X30	2	Rosetta 10 x 30 UNI 6593 DIN 9021			
109	STP.0092	2	Pomolo filettato maschio M10x20			
110	VIT.VTCEI8X30	1	Vite TCEI 8 x 30 UNI 5931 DIN 912			
111	CRP.0325	1	Sportello spazzola centrale			
112	STP.0093	1	Pomolo filettato femmina M8			
113	PRT.2185	1	Distanziale semibraccio sx spazzola centrale			
114	STP.0100	1	Galletto maschio M8x20			
700	CON.0091	1	Micro inserimento spazzola centrale			
701	VIT.VTBL4X35C	2	Vite bombata 4 x 35 croce zincata			
702	VIT.DAM4	2	Dado autofrenante M4 UNI 7473 DIN 982			



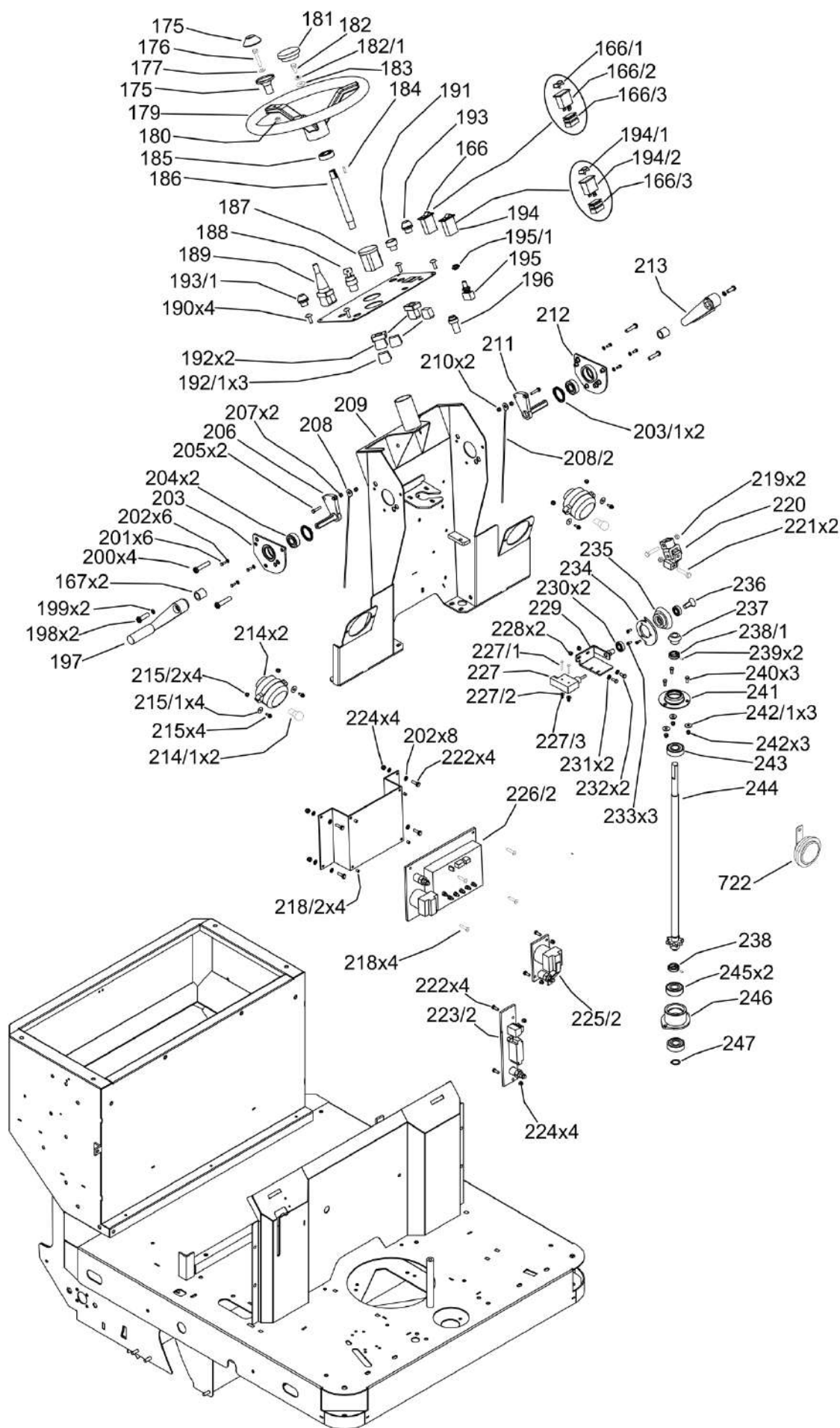
Pos.	ORDER CODE	NR.	DESCRIZIONE	DESCRIPTION	DESCRIPTION	BESCHREIBUNG	DESCRIPCIÓN
11	VIT.RO6X18	4	Rosetta 6 x 18 UNI 6593 DIN 9021				
77	VIT.VTE6X20	4	Vite TE 6 x 20 UNI 5739 DIN 933				
78	VIT.ROSPACØ6	4	Rosetta elastica Ø6 UNI 1751 DIN 127				
115	VIT.VTE8X55	4	Vite TE 8 x 55 UNI 5739 DIN 933				
115/1	VIT.ROSPACØ8	4	Rosetta elastica Ø8 UNI 1751 DIN 127				
116	PRT.2129	4	Piatto premifiltro				
116/1	PRT.2190	4	Distanziere premfiltro				
117	VIT.INM8	4	Insero M8				
118	FIL.0017	1	Filtro a sacche				
119	CRP.0332	1	Rastrelliera per filtro a sacche				
120	CRP.0373	10	Tondo per fondo filtro a sacche				
120/1	PRT.2148	10	Copiglia per leva spazzola centrale				
120/2	VIT.RO10X20	10	Rosetta 10 x 20 UNI 6592 DIN 125/A				
121	PRT.2069	1	Piatto centrale di fissaggio vibratore filtro				
122	PRT.2131	2	Piatto laterale di fissaggio vibratore filtro				
123	VIT.INM8	6	Insero M8				
124	VIT.ROSPACØ8	5	Rosetta elastica Ø8 UNI 1751 DIN 127				
125	VIT.VTE8X40	6	Vite TE 8 x 40 UNI 5739 DIN 933				
126	CRP.0372	1	Piatto per fissaggio vibratore filtro				
126/1	STP.0114	2	Gommino antiurto per vibro filtro a sacche				
126/2	VIT.RO8X24	1	Rosetta 8 x 24 UNI 6593 DIN 9021				
126/3	STP.0116	1	Gommino antiurto centrale per vibro filtro a sacche				
126/4	VIT.DAM6	4	Dado autofrenante M6 UNI 7473 DIN 982				
126/5	VIT.RO6X18	8	Rosetta 6 x 18 UNI 6593 DIN 9021				
126/6	VIT.VTE6X50	2	Vite TE 6 x 50 UNI 5739 DIN 933				
126/7	VIT.VTE6X25	2	Vite TE 6 x 25 UNI 5739 DIN 933				
127	VIT.DAM10B	4	Dado autofrenante M10 basso UNI 7474 DIN 985				
128	VIT.RO10X20	4	Rosetta 10 x 20 UNI 6592 DIN 125/A				
129	PRT.2125	2	Lamiera supporto vibratore filtro a sacche				
130	MOT.0066e	1	Vibratore per filtro				
131/1	VIT.RO4X16	18	Rosetta 4 x 16 DIN 9022				
131/2	VIT.VTEA4X16	18	Vite autofilettante 4 x 16 UNI 7049 DIN 7981				
132	VIT.VTE10X30	4	Vite TE 10 x 30 UNI 5739 DIN 933				

133	STP.0101	2	Mousse posteriore e anteriore per filtro				
134	STP.0102	1	Mousse dx per filtro				
135	STP.0103	1	Mousse sx per filtro				
136	VIT.INM8	4	Insero M8				
788	PRT.3538	4	Gancio per fermo antivibrazione filtro a sacche				
789	PRT.3539	2	Rete antivibrazione per filtro a sacche				
790	VIT.INM6	4	Insero M6				



POS.	ORDER CODE	NR.	DESCRIZIONE	DESCRIPTION	DESCRIPTION	BESCHREIBUNG	DESCRIPCIÓN
78	VIT.ROSPACØ6	2	Rondella spaccata Ø6 UNI 1751 - DIN 127				
137	STP.0023	1	Imbottitura sedile				
137/2	STP.0024	1	Scocca per sedile				
138	CON.0020	1	Micron sedile				
139	STP.0072	1	Guida esterna DX sedile				
141	VIT.ROSPACØ8	4	Rondella spaccata Ø8 UNI 1751 - DIN 127				
141/2	VIT.DAM8B	4	Dado autobloccante M8 basso UNI 7474 - DIN 985				
142	VIT.VTE8X16	4	Vite TE 8 x 16 UNI 5739 - DIN 933				
143	VIT.VTCEI8X16	4	Vite T.E. 8 x 16 UNI 5931 - DIN 912				
145	VIT.RO8X24	4	Rondella 8 x 24 UNI 6593 - DIN 9021				
146	VIT.VTE6X20	3	Vite TE 6 x 20 UNI 5739 - DIN 933				
147	ACC.0002	1	Flash Cofano S020 E103				
148	VIT.VTBEI6X16FR	4	Vite T.B.E.I 6 x 16 con falsa rondella ISO 7380				
150	PRT.2130	1	Portaflash				
151	VIT.RO6X18	3	Rondella 6 x 18 UNI 6593 - DIN 9021				
152	VIT.DM6C	3	Dado M6 cieco UNI 5721-69 - DIN 1587				
153		4	Inserito M6				
154	STP.0104	2	Maniglia sollevamento cofano				
154/1	VIT.RO4X16	4	Rondella 4 x 16 DIN 9022				
154/2	VIT.VTE4X16	4	Vite T.E. 4 x 16 UNI 5739 - DIN 933				
155	ELT.0115	1	Fungo di stop macchina				
156	VIT.DM8	2	Dado M8 UNI 5588 - DIN 934				
157	VIT.ROSPACØ8	2	Rondella spaccata Ø8 UNI 1751 - DIN 127				
158	PRT.2073	1	Lamiera cofano				
158/1	VIT.VTBEI6X16FR	2	Vite V.T.B.E.I. M6 x 16 con falsa rondella ISO 7380				
158/3	PRT.2074	1	Flangia per pomello aspirazione				
158/4		1	Inserito femmina M6				
158/6	VIT.DAM6	1	Dado autobloccante M6 UNI 7473 - DIN 982				
159	STP.0071	2	Piedino antivibrante con 1 M8				
160	VIT.INM8	4	Inserito M8				
161	VIT.DGM6	4	Dado in gabbia M6				
162	VIT.VTPSEI6X20	8	Vite T.P.S.E.I. 6 x 20 UNI 5933 - DIN 7991- A				
162/1	VIT.RO6X18	4	Rondella 6 x 18 UNI 6593 - DIN 9021				
162/2	VIT.DAM6B	4	Dado autobloccante M6 basso UNI 7474 - DIN 985				
163	STP.0039	2	Cerniera cofano alluminio				
164	BAT.0003/5/7	4	Batterie (vedi tabella)				

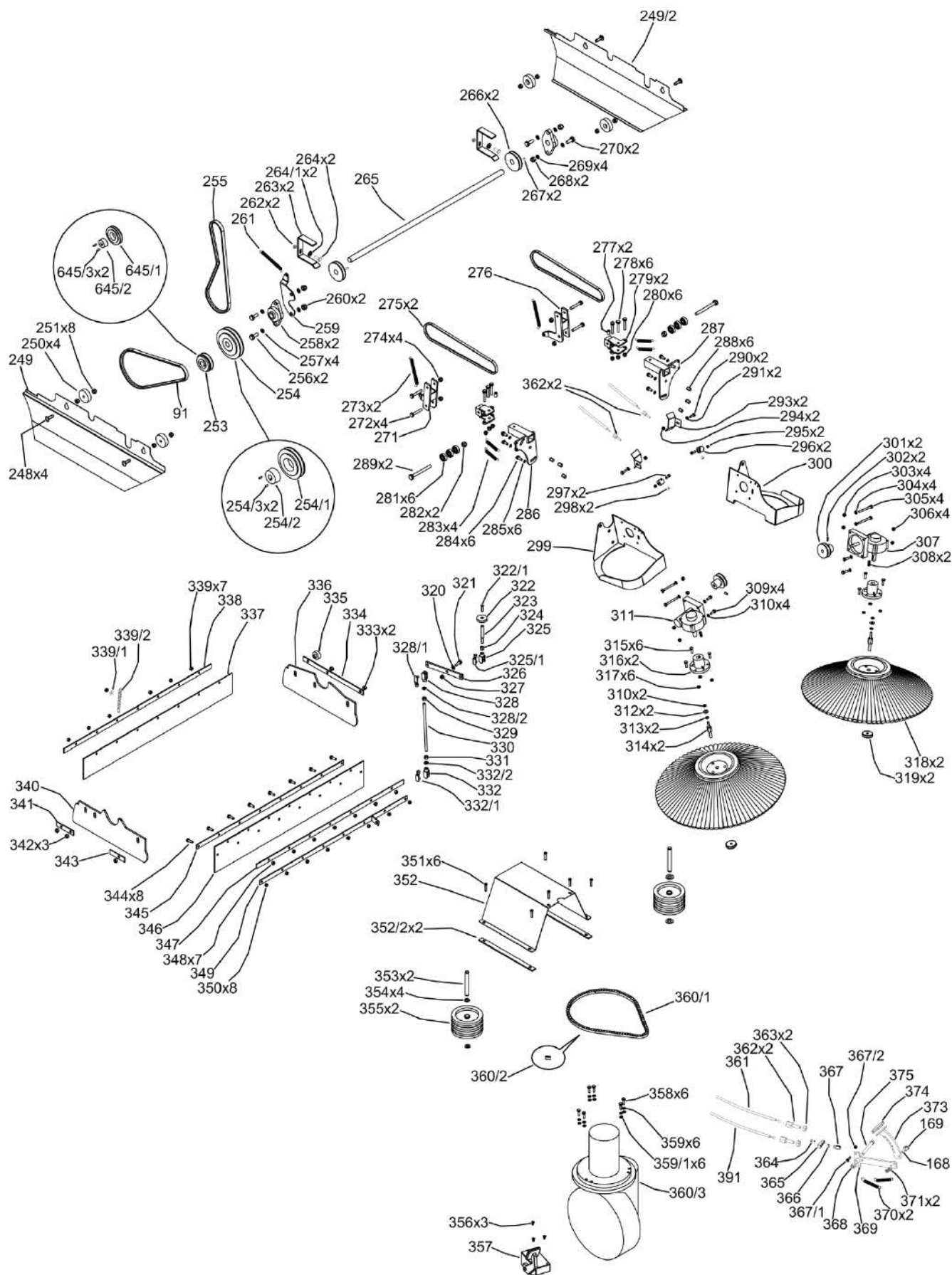
165	CON.0074	2	Connettore batterie				
165/1	CON.0075	1	Maniglia per connettore batterie				
170/2	PRT.2349	1	Cassa batterie				
171	PRT.2128	1	Fazzoletto di chiusura cassa batterie				
172	VIT.DAM8	1	Dado autobloccante M8 UNI 7473 - DIN 982				
173	VIT.VTPSEI6X20	6	Vite T.P.S.E.I. 6 x 20 UNI 5933 - DIN 7991- A				
173/1		4	Inserto M6				
174	PRT.2262	1	Striscia posteriore scorrimento cassa batterie				
174/2	PRT.2350	1	Striscia centrale scorrimento cassa batterie				
174/3	PRT.2351	1	Striscia anteriore scorrimento cassa batterie				
201	VIT.VTE6X16	2	Vite T.E. 6 x 16 UNI 5739 - DIN 933				
724	PRT.2352	1	Zavorra				
724/1	VIT.VTE8X100	4	Vite T.E. 8 x 100 UNI 5739 - DIN 933				
724/2	VIT.RO8X16	4	Rondella 8 x 16 UNI 6592 - DIN 125/A				
724/3	VIT.DAM8	4	Dado autobloccante M8 UNI 7473 - DIN 982				



POS.	ORDER CODE	NR.	DESCRIZIONE	DESCRIPTION	DESCRIPTION	BESCHREIBUNG	DESCRIPCIÓN
166	ELT.0116	1	Interruttore bidirezionale normalmente in centro				
166/1	ELT.0116/1	1	Plastica pulsante per puls. bidirezionale				
166/2	ELT.0116/2	1	Corpo pulsante per puls. bidirezionale				
166/3	ELT.0116/3	2	Base pulsante per puls. bidirezionale				
167	PRT.2078	2	Distanziere leva spazzola laterale				
175	STP.0014/2	1	Pomello volante				
176	VIT.VTE8X50	1	Vite T.E. 8 x 50 UNI 5739 - DIN 933				
177	VIT.ROSPACØ8	1	Rondella spaccata Ø8 UNI 1751 - DIN 127				
179	STP.0059	1	Volante D362				
180	VIT.DM8	1	Dado M8 UNI 5588 - DIN 934				
181	STP.0014/1	1	Coperchio volante				
182	VIT.VTE8X25	1	Vite T.E. 8 x 25 UNI 5739 - DIN 933				
182/1	VIT.ROSPACØ8	1	Rondella spaccata Ø8 UNI 1751 - DIN 127				
183	VIT.RO8X24	1	Rondella 8 x 24 UNI 6593 - DIN 9021				
184	VIT.CH5X5X20	1	Chiavetta 5 x 5 x 20 UNI 6604/A - DIN 6685				
185	CUS.6004	1	Cuscinetto 6004				
186	PRT.2077	1	Asse sterzo superiore				
187	ELT.0005	1	Contaore				
188	ELT.0006	1	Interruttore chiave				
189	ELT.0017	1	Selettore di marcia A / R (con basetta e frutti)				
190	VIT.VTBL6X16C	4	Vite bombata larga 6 x 16 croce				
191	ELT.0128	1	Pulsante cilindrico normalmente aperto				
192	ELT.0087	2	Elemento di contatto c/basetta				
192/1	ELT.0018	3	Elemento di contatto				
193	ELT.0007	1	Pulsante Faston				
193/1	ELT.0007R	1	Pulsante Faston cappuccio rosso				
194	ELT.0117	1	Interruttore monodirezionale normalmente premuto				
194/1	ELT.0117/1	1	Plastica pulsante per puls. monodirezionale				
194/2	ELT.0117/2	1	Corpo pulsante per puls. monodirezionale				
195	ELT.0008	1	Interruttore luce				
195/1	ELT.0089	1	Cappuccio interruttore luce lavoro				
196	ELT.0015	1	Segnalatore stato batterie 3 led				
197	STP.0105	1	Maniglia sollevamento spazzola laterale				
198	VIT.VTBEI8X16	2	Vite T.B.E.I. 8 x 16 ISO 7380				

199	VIT.RO8X24	2	Rondella 8 x 24 UNI 6593 - DIN 9021			
200	VIT.VTBE10X30	4	Vite T.B.E.I. 10 x 30 ISO 7380			
201	VIT.VTE6X16	6	Vite T.E. 6 x 16 UNI 5739 - DIN 933			
202	VIT.RO6X12	14	Rondella 6 x 12 UNI 6592 - DIN 125/A			
203	CRP.0350	1	Piastra portacuscinetto per leva spazzola laterale DX			
203/1	VIT.SEØ40I	2	Seeger Ø 40 Interno UNI 7437 - DIN 472			
204	CUS.6203	2	Cuscinetto 6203 2RS			
205	VIT.VTE6X30	2	Vite T.E. 6 x 30 UNI 5739 - DIN 933			
206	CRP.0349	1	Corpo saldato leva DX sollevamento spazz. later.			
207	VIT.DM6	2	Dado M6 UNI 5588 - DIN 934			
208	TSM.0047d	1	Filo + guaina DX sollevamento spazzola laterale			
208/2	TSM.0047s	1	Filo + guaina SX sollevamento spazzola laterale			
209	CRP.0330	1	Testata anteriore			
210	VIT.DAM6B	2	Dado autobloccante M6 basso UNI 7474 - DIN 985			
211	CRP.0353	1	Corpo saldato leva SX sollevamento spazz. later.			
212	CRP.0351	1	Piastra portacuscinetto per leva spazzola laterale SX			
213	STP.0105	1	Maniglia sollevamento spazzola laterale			
214	ELT.0031	2	Fanale anteriore con lampadina 24V			
214/1	ELT.0012	2	Lampada 24V 21W			
215	VIT.VTE4X16	4	Vite autofilettante 4 x 16 UNI 5739 - DIN 933			
215/1	VIT.RO4X16	4	Rondella 4 x 16 DIN 9022			
218	VIT.VTCC5X16	4	Vite T.C.C. 5 x 16			
218/2	VIT.INM5	4	Inserito M5			
219	VIT.DAM8B	2	Dado autobloccante M8 basso UNI 7474 - DIN 985			
220	TSM.0012	1	Giunto cardanico completo			
221	VIT.VTE8X40	2	Vite TE 8 x 40 UNI 5739 - DIN 933			
222	VIT.VTE6X16	8	Vite TE 6 x 16 UNI 5739 - DIN 933			
223/2	ELT.0140	1	Gruppo centralina rampa E78 - parte 1d3			
224	VIT.DAM6	8	Dado autobloccante M6 UNI 7473 - DIN 982			
225/2	ELT.0140	1	Gruppo centralina rampa E78 - parte 2d3			
226/2	ELT.0140	1	Gruppo centralina rampa E78 - parte 3d3			
227	CON.0086	1	Micro sensore di presenza sterzo			

227/1	VIT.VTBL4X45C	2	Vite bombata 4 x 45 croce non nera				
227/2	VIT.RO4X16	2	Rondella 4 x 16 DIN 9022				
227/3	VIT.DAM4	2	Dado autobloccante M4 UNI 7473 - DIN 982				
228	VIT.DAM6	2	Dado autobloccante M6 UNI 7473 - DIN 982				
229	CRP.0354	1	Supporto ingranaggi conici per micro sterzata				
230	CUS.6001	2	Cuscinetto 6001 2RS				
231	VIT.RO6X18	2	Rondella 6 x 18 UNI 6593 - DIN 9021				
232	VIT.VTE6X16	2	Vite T.E. 6 x 16 UNI 5739 - DIN 933				
233	VIT.VTCEI4X16	3	Vite T.C.E.I. 4 x 16 UNI 5931 - DIN 912				
234	PRT.2079	1	Camma per micro sterzata				
235	TSM.0048	1	Ingranaggio conico grande sterzo				
236	VIT.VTPSEI8X20	1	Vite T.P.S.E.I. 8 x 20 UNI 5933 - DIN 7991- A				
237	TSM.0049	1	Ingranaggio conico piccolo sterzo				
238	PRT.2133	1	Anello di blocco sterzo				
238/1	PRT.2261	1	Anello di blocco ingranaggio conico				
239	VIT.GRPM6X10	2	Grano a punta M6 x 10 UNI 5927 - DIN 914				
240	VIT.VTE8X20	3	Vite T.E. 8 x 20 UNI 5739 - DIN 933				
241	STP.0045	1	Guscio Supp. Cuscin. Ventola				
242	VIT.DAM8	3	Dado autobloccante M8 UNI 7473 - DIN 982				
242/1	VIT.RO8X24	3	Rondella 8 x 24 UNI 6593 - DIN 9021				
243	CUS.6204	1	Cuscinetto 6204 2RS				
244	CRP.0400E	1	Asse sterzo principale				
245	CUS.6204	2	Cuscinetto 6204 2RS				
246	CRP.0355	1	Mozzo sterzo E78				
247	VIT.SEØ20E	1	Seeger esterno Ø20 UNI 7435 - DIN 471				
722	ELT.0014	1	Clacson 24V				



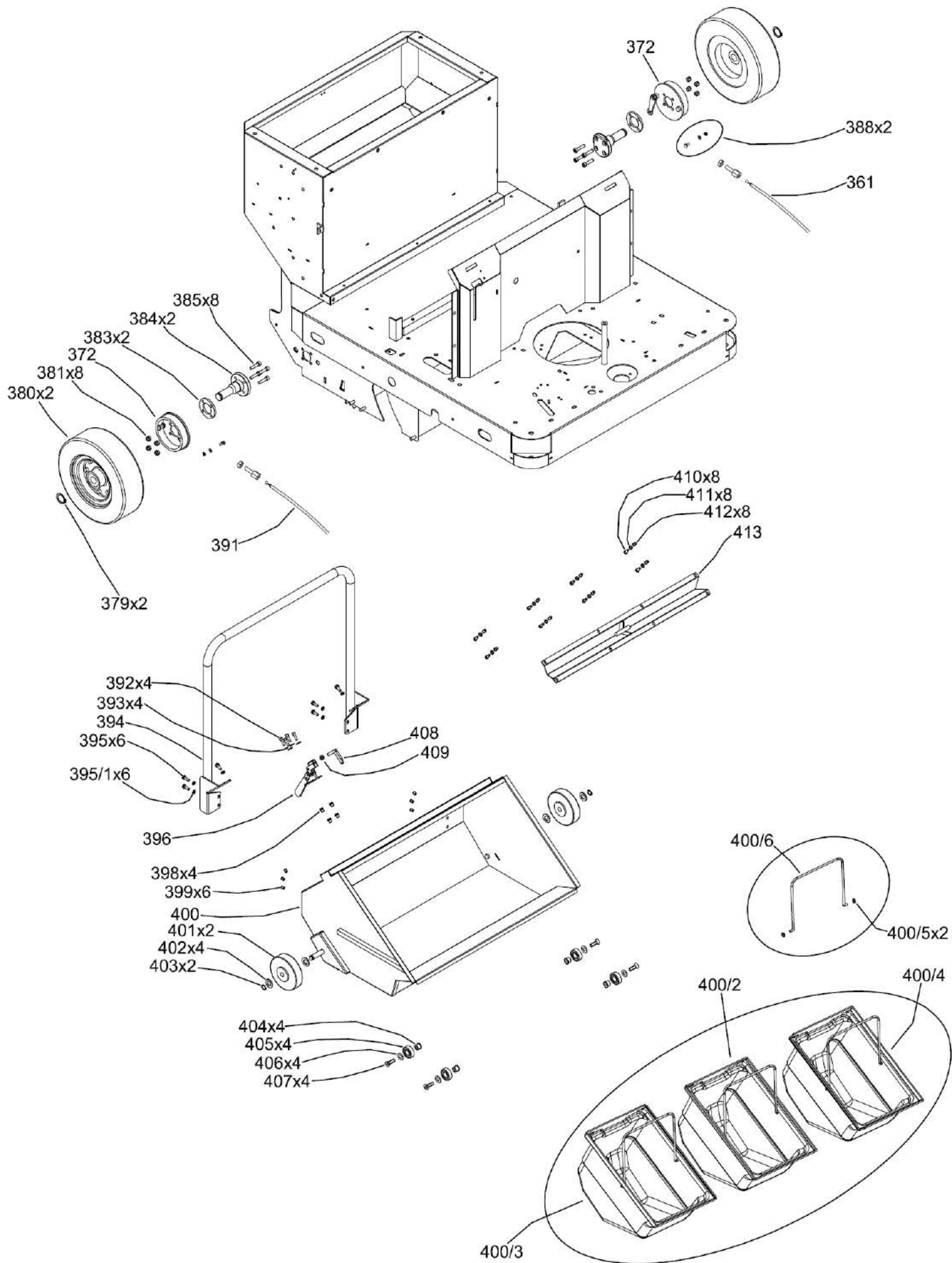
POS.	ORDER CODE	NR.	DESCRIZIONE	DESCRIPTION	DESCRIPTION	BESCHREIBUNG	DESCRIPCIÓN
91	CIN.AX35	1	Cinghia AX 35				
168	VIT.VTE8X25	1	Vite TE 8 x 25 UNI 5739 - DIN 933				
169	VIT.VTE8X16	1	Vite TE 8 x 16 UNI 5739 - DIN 933				
248	VIT.VTBE18X25	4	Vite T.B.E.I. 8 x 25 ISO 7380				
249	PRT.2082	1	Fianchetto DX				
249/2	PRT.2083	1	Fianchetto SX				
250	PRT.2084	4	Distanziale per fianchetto laterale				
251	VIT.DAM8	8	Dado autobloccante M8 UNI 7473 - DIN 982				
253	PUL.0032	1	Puleggia contralbero rinvio alla spazzola centrale				
253/1	PUL.0032/1	1	Corpo puleggia contralb. rinvio alla spazzola centrale				
253/2	PUL.0014/2	1	Bussola puleggia contralb. rinvio alla spazzola centrale				
253/3	PUL.0014/3	2	Grano abbinato a PUL.0032				
254	PUL.0033	1	Puleggia contralbero rinvio dal motore elettrico				
254/1	PUL.0033/1	1	Corpo puleggia rinvio dal motore elettrico				
254/2	PUL.0033/2	1	Bussola per puleggia rinvio dal motore elettrico				
254/3	PUL.0033/3	2	Grano abbinato a PUL.0033				
255	CIN.AX35	1	Cinghia AX 35				
256	VIT.VTE10X35	2	Vite T.E. 10x35 UNI 5739 - DIN 933				
257	VIT.RO10X20	4	Rondella 10 x 20 UNI 6592 - DIN 125/A				
258	SUP.UCFL204	2	Supporto UCFL 204				
259	PRT.2085	1	Lamierino tendicinghia contralbero				
260	VIT.DAM10	2	Dado autobloccante M10 UNI 7473 - DIN 982				
261	MOL.0022	1	Molla richiamo contralbero				
262	VIT.DAM8	2	Dado autobloccante M8 UNI 7473 - DIN 982				
263	PRT.2086	2	Guida posteriore cinghia puleggia				
264	VIT.VTE8X20	2	Vite T.E. 8 x 20 UNI 5739 - DIN 933				
264/1	VIT.RO8X24	2	Rondella 8 x 24 UNI 6593 - DIN 9021				
265	PRT.2087	1	Contralbero spazzola laterale				
266	PUL.0013	2	Puleggia contralbero				
267	VIT.GRPM6X16	2	Grano a punta M6 x 16 UNI 5927 - DIN 914				
268	VIT.DAM10	2	Dado autobloccante M10 UNI 7473 - DIN 982				
269	VIT.RO10X20	4	Rondella 10 x 20 UNI 6592 - DIN 125/A				
270	VIT.VTE10X35	2	Vite T.E. 10x35 UNI 5739 - DIN 933				

271	CRP.0329d	1	Braccio DX di rientro spazzola laterale			
272	VIT.VTE8X55	4	Vite T.E. 8 x 55 UNI 5739 - DIN 933			
273	MOL.0020	2	Molla contralbero			
274	VIT.DAM8	4	Dado autobloccante M8 UNI 7473 - DIN 982			
275	CIN.ZX33	2	Cinghia ZX 33			
276	CRP.0329s	1	Braccio SX di rientro spazzola laterale			
277	PRT.2012	2	Tubino antifrizione cinghia			
278	VIT.VTE8X55	6	Vite T.E. 8 x 55 UNI 5739 - DIN 933			
279	CRP.0328	2	Snodo per braccio spazzola laterale			
280	VIT.DAM8	6	Dado autobloccante M8 UNI 7473 - DIN 982			
281	CUS.6200Z15	6	Cuscinetto 6200 Z15			
282	VIT.DAM10	2	Dado autobloccante M10 UNI 7473 - DIN 982			
283	MOL.0018	4	Molla rientro spazzola laterale			
284	VIT.VTE8X20	6	Vite T.E. 8 x 20 UNI 5739 - DIN 933			
285	VIT.RO8X24	6	Rondella 8 x 24 UNI 6593 - DIN 9021			
286	CRP.0327d	1	Flangia portabraccio spazzola laterale DX			
287	CRP.0327s	1	Flangia portabraccio spazzola laterale SX			
288	VIT.INM8	6	Inserto M8			
289	VIT.VTE10X60	2	Vite T.E. 10 x 60 UNI 5739 - DIN 933			
290	VIT.VTE6X20	2	Vite T.E. 6 x 20 UNI 5739 - DIN 933			
291	VIT.RO6X12	2	Rondella 6 x 12 UNI 6592 - DIN 125/A			
293	PRT.2089	2	Carter anteriore cinghia spazzola laterale			
294	VIT.DAM6	2	Dado autobloccante M6 UNI 7473 - DIN 982			
295	VIT.DAM6	2	Dado autobloccante M6 UNI 7473 - DIN 982			
296	PRT.2090	2	Fermacavo tornito per spazzola laterale			
297	VIT.VTCEI6X16	2	Vite T.C.E.I. 6 x 16 UNI 5931 - DIN 912			
298	TSM.0040	2	Morsetto ferma cavo 2 viti			
299	CRP.0326d	1	Braccio spazzola laterale DX			
300	CRP.0326s	1	Braccio spazzola laterale SX			
301	PUL.0031	2	Puleggia riduttore spazzola laterale			
302	VIT.GRPM5X14	2	Grano a punta M5 x 14 UNI 5927 - DIN 914			
303	VIT.DAM6B	4	Dado autobloccante M6 basso UNI 7474 - DIN 985			
304	VIT.RO6X12	4	Rondella 6 x 12 UNI 6592 - DIN 125/A			
305	VIT.VTE6X50	4	Vite T.E. 6 x 50 UNI 5739 - DIN 933			

306	VIT.DAM6B	4	Dado autobloccante M6 basso UNI 7474 - DIN 985			
307	TSM.0007	1	Motoriduttore spazz. later. sx			
308	VIT.CH5X5X25	2	Chiavetta 5 x 5 x 25 UNI 6604/A - DIN 6685			
309	VIT.VTE6X20	4	Vite T.E. 6 x 20 UNI 5739 - DIN 933			
310	VIT.RO6X12	4	Rondella 6 x 12 UNI 6592 - DIN 125/A			
311	TSM.0008	1	Motoriduttore spazz. later. dx			
312	VIT.RO6X18	2	Rondella 6 x 18 UNI 6593 - DIN 9021			
313	VIT.ROSPACØ6	2	Rondella spaccata Ø6 UNI 1751 - DIN 127			
314	PRT.2091	2	Tirante per spazzola laterale			
315	VIT.VTE6X20	6	Vite T.E. 6 x 20 UNI 5739 - DIN 933			
316	STP.0016	2	Flangia spazzola laterale			
317	VIT.DM6B	6	Dado M6 basso UNI 5589 - DIN 936			
318	SPA.0012	2	Spazzola laterale PPL			
	SPA.0013	2	Spazzola laterale PPL / Acciaio			
319	STP.0066	2	Ghiera di fissaggio spazzola laterale			
320	VIT.RO8X24	1	Rondella 8 x 24 UNI 6593 - DIN 9021			
321	VIT.VTE8X25	1	Vite T.E. 8 x 25 UNI 5739 - DIN 933			
322	PRT.2092	1	Tondino alluminio per pedale alzaflap			
322/1	VIT.VTPSEI6X16	1	Vite TPSEI 6 x 16 UNI 5933 - DIN 7991-A			
323	PRT.2093	1	Asta per pedale alzaflap			
324	VIT.DM8	1	Dado M8 UNI 5588 - DIN 934			
325	VIT.FOM8	1	Forcella M8 UNI 1676 - DIN 71752			
325/1	VIT.CLM8	1	Clips forcella M8 UNI 1676 - DIN 71752 C			
326	PRT.2094	1	Piatto per pedale alzaflap			
327	VIT.DAM8	1	Dado autobloccante M8 UNI 7473 - DIN 982			
328	VIT.FOM8	1	Forcella M8 UNI 1676 - DIN 71752			
328/1	VIT.CLM8	1	Clips forcella M8 UNI 1676 - DIN 71752 C			
328/2	VIT.ROSPACØ8	1	Rondella spaccata Ø8 UNI 1751 - DIN 127			
329	VIT.DM8	1	Dado M8 UNI 5588 - DIN 934			
330	PRT.2095	1	Asta filettata per pedale alzaflap			
331	VIT.DM8	1	Dado M8 UNI 5588 - DIN 934			
332	VIT.FOM8	1	Forcella M8 UNI 1676 - DIN 71752			
332/1	VIT.CLM8	1	Clips forcella M8 UNI 1676 - DIN 71752 C			
332/2	VIT.ROSPACØ8	1	Rondella spaccata Ø8 UNI 1751 - DIN 127			
333	VIT.DM8	2	Dado M8 UNI 5588 - DIN 934			

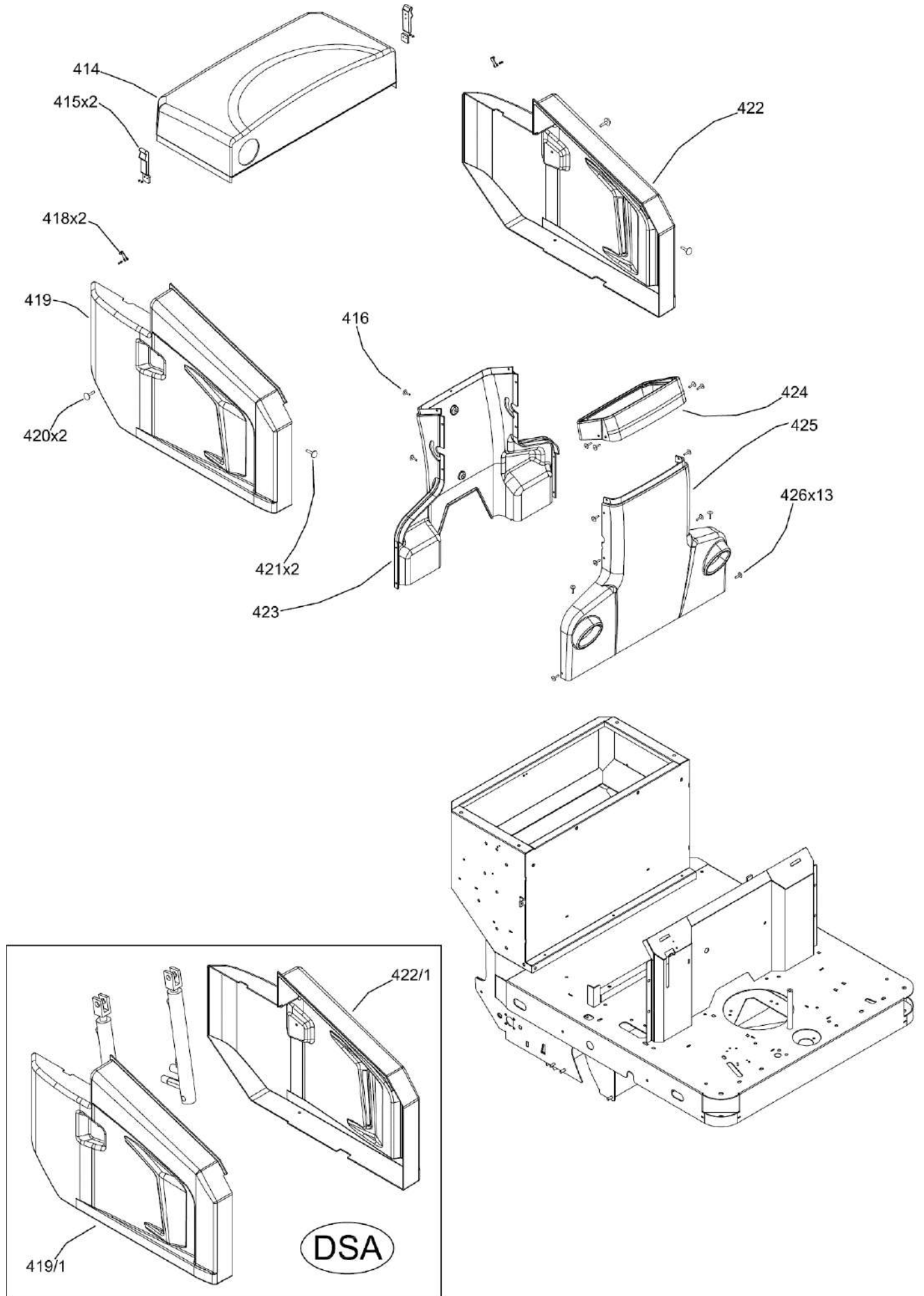
334	PRT.2096	1	Piatto di fissaggio guarnizione SX				
335	STP.0093	1	Pomolo filettato femmina M8				
336	FLA.0020	1	Guarnizione SX				
337	FLA.7802	1	Guarnizione posteriore				
338	PRT.2097	1	Piatto di fissaggio guarnizione ant. / post.				
339	VIT.DM6	7	Dado M6 UNI 5588 - DIN 934				
339/1	VIT.RO6X18	1	Rondella 6 x 18 UNI 6593 - DIN 9021				
339/2	PRT.2147	1	Catena antistatica				
340	FLA.0019	1	Guarnizione DX				
341	PRT.2098	1	Semipiatto posteriore di fissaggio guarnizione DX				
342	VIT.DM8	3	Dado M8 UNI 5588 - DIN 934				
343	PRT.2099	1	Semipiatto anteriore di fissaggio guarnizione DX				
344	VIT.VTE6X16	8	Vite T.E. 6 x 16 UNI 5739 - DIN 933				
345	PRT.2100	1	Piatto di fissaggio posteriore alzaflap				
346	FLA.7801	1	Guarnizione anteriore				
347	PRT.2097	1	Piatto di fissaggio guarnizione ant. / post.				
348	VIT.DM6	7	Dado M6 UNI 5588 - DIN 934				
349	CRP.0356	1	Piatto di fissaggio guarnizione all'alzaflap				
350	VIT.DM6	8	Dado M6 UNI 5588 - DIN 934				
351	VIT.VTBEI6X16	6	Vite T.B.E.I. 6 x 16 ISO 7380				
352	PRT.2101	1	Tunnel motoruota				
353	PRT.2102	2	Perno per ruote paracolpi				
354	VIT.SEØ14E	4	Seeger Ø14 esterno UNI 7435 - DIN 471				
355	STP.0106	2	Ruota paracolpi				
356	VIT.VTPSEI5X10	3	Vite T.P.S.E.I. 5 x 10 UNI 5933 - DIN 7991-A				
357	ELT.0207	1	Pedale trazione				
358	VIT.VTE8X25	6	Vite T.E. 8 x 25 UNI 5739 - DIN 933				
359	VIT.ROSPACØ8	6	Rondella spaccata Ø8 UNI 1751 - DIN 127				
359/1	VIT.RO8X24	6	Rondella 8 x 24 UNI 6593 - DIN 9021				
360/1	TSM.0062	1	Catena motoruota 5/8"				
360/2	TSM.0064	1	Maglia giunzione catena 5/8"				
360/3	MOT.0085	1	Motoruota				
361	TSM.0050	1	Filo + guaina freno SX				
362	VIT.REGM8	4	Registro M8				
363	VIT.DM8B	2	Dado M8 basso UNI 5589 - DIN 936				
364	VIT.VTE6X25	1	Vite TE 6 x 25 UNI 5739 - DIN 933				

365	VIT.DM6B	1	Dado M6 basso UNI 5589 - DIN 936				
366	PRT.2103	1	Tirante filo freno				
367	VIT.FOM8	1	Forcella M8 UNI 1676 - DIN 71752				
367/1	VIT.VTE6X20	1	Vite T.E. 6 x 20 UNI 5739 - DIN 933				
367/2	VIT.DAM6	1	Dado autobloccante M6 UNI 7473 - DIN 982				
368	VIT.DAM10	1	Dado autobloccante M10 UNI 7473 - DIN 982				
369	CRP.0129	1	Corpo pedale freno				
370	MOL.0007	2	Molla braccio spaz. lat. L105 496/28				
371	VIT.DAM8	2	Dado autobloccante M8 UNI 7473 - DIN 982				
373	CRP.0130	1	Leva pedale freno				
374	STP.0061	1	Copripedale freno gomma				
375	VIT.VTE10X70	1	Vite TE 10x70 UNI 5739 - DIN 933				
391	TSM.0051	1	Filo + guaina freno DX				

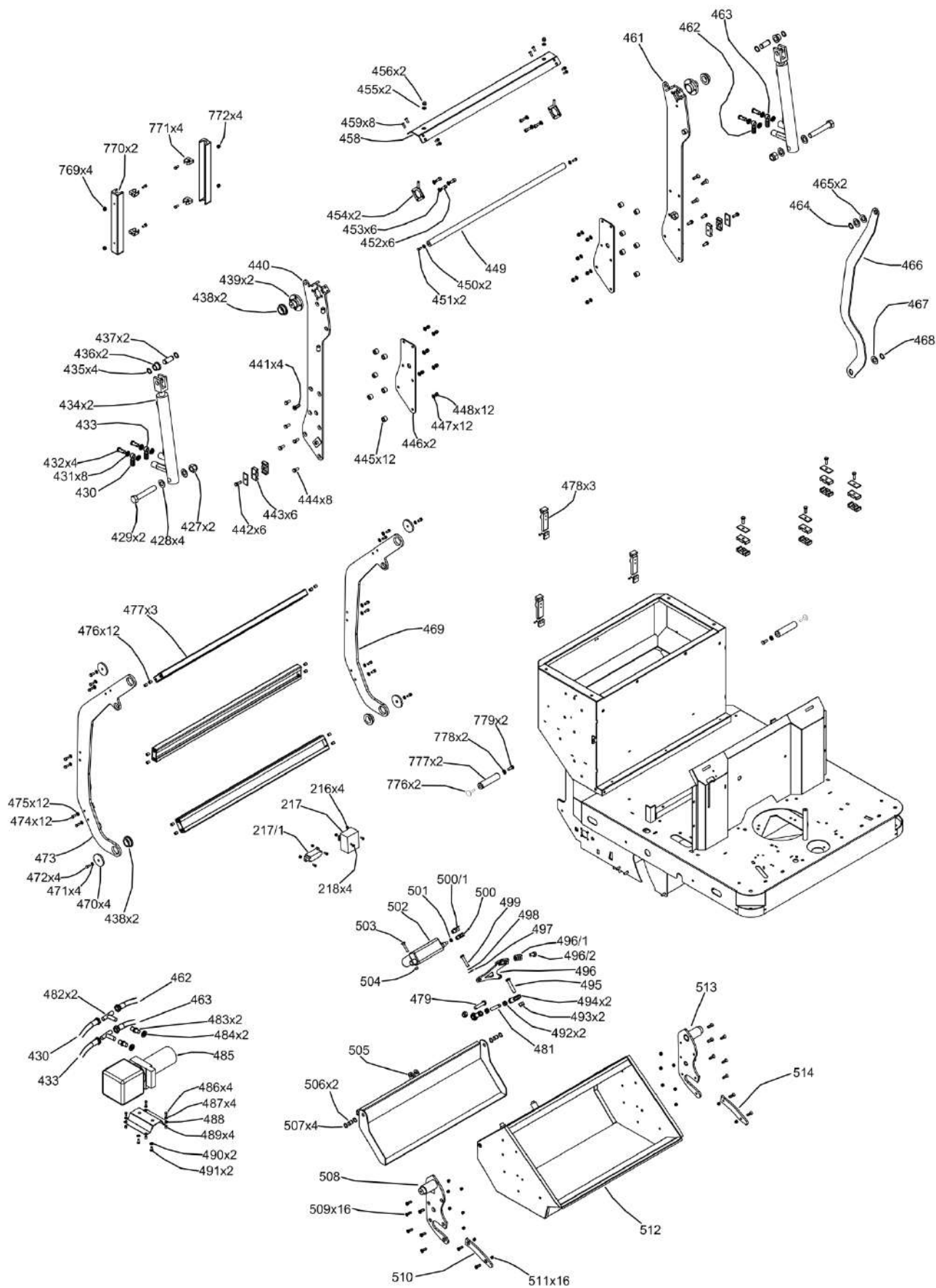


POS.	ORDER CODE	NR.	DESCRIZIONE	DESCRIPTION	DESCRIPTION	BESCHREIBUNG	DESCRIPCIÓN
361	TSM.0050	1	Filo+guaina freno sx				
372	TSM.0052	2	Freno sx completo				
379	VIT.SEØ25E	2	Seeger Ø25 esterno UNI 7435 - DIN 471				
380	RTA.0032A	2	Ruota posteriore antitraccia E78				
381	VIT.DAM8	8	Dado autofrenante M8 UNI 7473 - DIN 982				
383	PRT.2104	2	Spessore per flangia freno posteriore				
384	PRT.2105	2	Perno per ruote posteriori				
385	VIT.VTCEI8X35	8	Vite TCEI 8 x 35 UNI 5931 - DIN 912				
386	VIT.DAM6B	2	Dado autofrenante M6 basso UNI 7474 - DIN 985				
387	VIT.RO6X12	2	Rosetta 6x12 UNI 6592 - DIN 125/A				
388	TSM.0027	2	Vite forata di blocco cavo freno				
391	TSM.0051	1	Filo+guaina freno dx				
392	VIT.VTE6X16	4	Vite TE 6 x 16 UNI 5739 - DIN 933				
393	VIT.RO6X12	4	Rosetta elastica 6 x 12 UNI 6592 - DIN 125/A				
394	CRP.0347	1	Manico cassetto manuale				
395	VIT.VTE6X16	6	Vite TE 6 x 16 UNI 5739 - DIN 933				
395/1	VIT.RO6X12	6	Rosetta 6 x 12 UNI 6592 - DIN 125/A				
396	GAN.0004	1	Leva chiusura cassetto manuale				
398		4	Inserto M6				
399		6	Inserto M6				
400	CRP.0346	1	Lamierato cassetto manuale				
400/2	COV.7800	1	Cassetto raccolta nero centrale				
400/3	COV.7800/1	1	Cassetto raccolta nero dx				
400/4	COV.7800/2	1	Cassetto raccolta nero sx				
400/5	VIT.SEQB6E	6	Seeger esterno tipo Quickblok Ø6				
400/6	COV.7800/3	3	Maniglia per cassetto di raccolta				
401	RTA.0009	2	Ruota cassetto manuale				
402	VIT.RO15X30	4	Rosetta 15 x 30 UNI 6592 - DIN 125/A				
403	VIT.SEØ15E	2	Seeger Ø15 esterno UNI 7435 - DIN 471				
404	PRT.2106	4	Boccola cuscinetto scorrimento cassetto manuale				
405	CUS.6203	4	Cuscinetto 6203 2RS				
406	VIT.RO8X24	4	Rosetta 8 x 24 UNI 6593 - DIN 9021				
407	VIT.TPSEI8X20	4	Vite TPSEI 8 x 20 UNI 5933 - DIN 7991-A				
408	CRP.0357	1	Gancio per chiusura cassetto manuale				
409	VIT.DM8B	1	Dado M8 basso				
410	VIT.VTE6X16	8	Vite TE 6 x 16 UNI 5739 - DIN 933				

411	VIT.RO6X12	8	Rosetta 6 x 12 UNI 6592 - DIN 125/A				
412		8	Inserto M6				



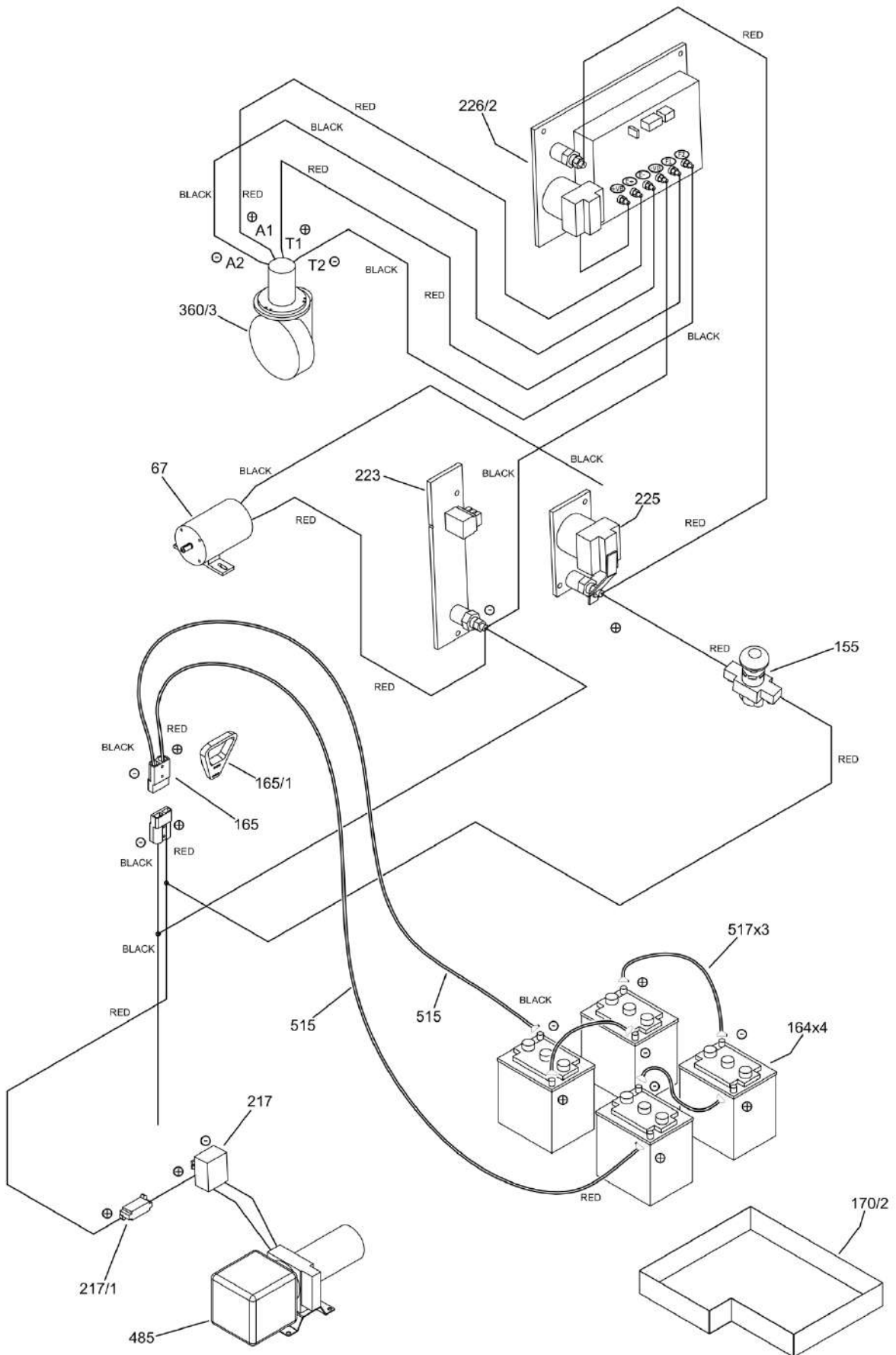
POS.	ORDER CODE	NR.	DESCRIZIONE	DESCRIPTION	DESCRIPTION	BESCHREIBUNG	DESCRIPCIÓN
414	COV.7806BL	1	Carter filtro a sacche				
415	GAN.0005	2	Chiusura in gomma per carter filtro a sacche				
416	VIT.VTBL6X20C	1	Vite bombata larga 6 x 20 croce				
418	GAN.0005b	2	Gancio metallico per chiusura carter filtro a sacche				
419	COV.7804BL	1	Carter laterale dx				
419/1	COV.7809BL	1	Carter laterale dx - DSA				
420	STP.0107	2	Pomolo D25 M6x15				
421	STP.0009	2	Pomolo D25 M6x20				
422	COV.7805BL	1	Carter laterale sx				
422/1	COV.7810BL	1	Carter laterale sx - DSA				
423	COV.7802BL	1	Carter posteriore frontale				
424	COV.7803BL	1	Carter plancia comandi				
425	COV.7801BL	1	Carter anteriore frontale				
426	VIT.VTBL6X16C	13	Vite bombata larga 6 x 16 croce				



POS.	ORDER CODE	NR.	DESCRIZIONE	DESCRIPTION	DESCRIPTION	BESCHREIBUNG	DESCRIPCIÓN
216	VIT.DAM5B	4	Dado autofrenante M5 basso UNI 7474 - DIN 985				
217	ELT.0118	1	Inverter				
217/1	ELT.0025	1	Fusibile 80A				
218	VIT.VTCC5X16	4	Vite T.C.C. 5 x 16				
427	VIT.DAM20	2	Dado autofrenante M20 UNI 7473 - DIN 982				
428	VIT.RO20X40	4	Rosetta 20 x 40 UNI 6592 - DIN 125/A				
429	VIT.VTE20X110FIL55	2	Vote TE 20 x 110 filetto 55 UNI 5737 - DIN 931				
430	HID.0141	1	Tubo idraulico				
431	HID.0079	8	Rosetta 3/8"				
432	HID.0078	4	Nipplo 3/8"				
433	HID.0141	1	Tubo idraulico				
434	HID.0142	2	Pistone sollevamento cassone				
435	VIT.SEØ20E	4	Seeger Ø20 esterno UNI 7435 - DIN 471				
436	PRT.2107	2	Cuscinetto in bronzo tornito per pistoni sollevamento				
437	PRT.2108	2	Perno superiore per pistone sollevamento				
438	PRT.2109	4	Cuscinetto in bronzo tornito per bracci sollev.				
439	PRT.2110	2	Perno superiore piantoni sollevamento				
440	CRP.0339	1	Piantone dx				
441	VIT.VTPSEI10X55	4	Vite TPSEI 10 x 55 UNI 5933 - DIN 7991-A				
442	VIT.VTCEI8X16	6	Vite TCEI 8 x 16 UNI 5931 - DIN 912				
443	STP.0083	6	Portatubo				
444	VIT.VTE10X55	8	Vite TE 10 x 55 UNI 5739 - DIN 933				
445	PRT.2111	12	Spessore per piantone				
446	PRT.2112	2	Piastra di fissaggio esterna per sollevamento				
447	VIT.RO10X20	12	Rosetta 10 x 30 UNI 6592 - DIN 125/A				
448	VIT.DAM10	12	Dado autofrenante M10 UNI 7473 - DIN 982				
449	PRT.2113	1	Traverso di rinforzo per piantoni sollevamento				
450	VIT.ROSPACØ10	2	Rosetta elastica Ø10 UNI 1751 - DIN 127				
451	VIT.VTE10X25	2	Vite TE 10 x 25 UNI 5739 - DIN 933				
452	VIT.VTE8X25	6	Vite TE 8 x 25 UNI 5739 - DIN 933				
453	VIT.ROSPACØ8	6	Rosetta elastica Ø8 UNI 1751 - DIN 127				
454	CRP.0371	2	Flangia per regolazione altezza piantoni				

455	VIT.RO8X16	2	Rosetta 8 x 16 UNI 6592 - DIN 125/A			
456	VIT.DM8C	2	Dado M8 cieco UNI 5721-69 - DIN 1587			
458	PRT.2115	1	Traverso piantoni di sollevamento			
459	VIT.VTBEI8X16	8	Vite TBEI 8 x 16 ISO 7380			
461	CRP.0339	1	Piantone sx			
462	HID.0140	1	Tubo idraulico			
463	HID.0140	1	Tubo idraulico			
464	VIT.SEØ20E	1	Seeger Ø20 esterno UNI 7435 - DIN 471			
465	VIT.RO20X40	2	Rosetta 20 x 40 UNI 6592 - DIN 125/A			
466	PRT.2116	1	Terzo braccio sollevamento			
467	VIT.RO20X40	1	Rosetta 20 x 40 UNI 6592 - DIN 125/A			
468	VIT.SEØ20E	1	Seeger Ø20 esterno UNI 7435 - DIN 471			
469	PRT.2212	1	Braccio sollevamento sx			
470	PRT.2118	4	Disco di fermo per bracci sollevamento			
471	VIT.ROSPACØ10	4	Rosetta elastica Ø10 UNI 1751 - DIN 127			
472	VIT.VTE10X20	4	Vite TE 10 x 20 UNI 5739 - DIN 933			
473	CRP.0340	1	Braccio sollevamento dx			
474	VIT.VTE8X20	12	Vite TE 8 x 20 UNI 5739 - DIN 933			
475	VIT.ROSPACØ8	12	Rosetta elastica Ø8 UNI 1751 - DIN 127			
476	VIT.INM8	12	Inserto M8			
477	PRT.2119	3	Traverso bracci di sollevamento			
478	GAN.0005	3	Chiusura in gomma per carter filtro a sacche			
479	VIT.VTBEI12X50	1	Vite TBEI 12 x 50 ISO 7380			
481	PRT.2120	1	Barra filettata per collegamento snodi			
482	HID.0143	2	Raccordo a T M-M-F 1/4"			
483	HID.0081	2	Nipplo 1/4"			
484	HID.0082	2	Rosetta 1/4"			
485	HID.0144	1	Minicentralina elettroidraulica			
486	VIT.VTE8X20	4	Vite TE 8 x 20 UNI 5739 - DIN 933			
487	VIT.ROSPACØ8	4	Rosetta elastica Ø8 UNI 1751 - DIN 127			
488	PRT.2121	1	Supporto minicentralina elettroidraulica			
489	VIT.INM8	4	Inserto M8			
490	VIT.RO10x20	2	Rosetta 10 x 20 UNI 6592 - DIN 125/A			
491	VIT.VTE10X16	2	Vite TE 10 x 16 UNI 5739 - DIN 933			
492	VIT.DM12	2	Dado M12 UNI 5588 - DIN 934			
493	VIT.DAM12	2	Dado autofrenante M12 UNI 7473 - DIN 982			
494	VIT.SFM12	2	Testa di biella SF12 M12			

495	VIT.VTCEI12X30	1	Vite T.C.E.I 12 x 40 UNI 5931 - DIN 912				
496	CRP.0424	1	Leva per chiusura cassetto				
496/1	MOL.0027	1	Molla da stampi chiusura cassetto 78 DSA CE26X032 ISO 10243 CAR.EX.F				
496/2	VIT.VTE12X20	1	Vite TE 12 x 20 UNI 5739 - DIN 933				
497	VIT.RO8X24	1	Rosetta 8 x 24 UNI 6593 - DIN 9021				
498	VIT.ROSPACØ8	1	Rosetta elastica Ø8 UNI 1751 - DIN 127				
499	VIT.VTBEI8X20	1	Vite TBEI 8 x 20 ISO 7380				
500	VIT.CLM8	1	Clips forcilla M8 UNI 1676 - DIN 71752 CETOP				
500/1	VIT.FOM8	1	Forcella M8 UNI 1676 - DIN 71752				
501	VIT.DM8B	1	Dado M8 basso UNI 5589 - DIN 936				
502	MOT.0082	1	Attuatore elettr. 24V per cassetto				
503	VIT.VTE8X35	1	Vite TE 8 x 35 UNI 5739 - DIN 933				
504	VIT.DM8B	1	Dado M8 basso UNI 5589 - DIN 936				
505	CRP.0337	1	Sportello di scarico cassetto idraulico				
506	PRT.2123	2	Perno per coperchio cassetto				
507	VIT.SEØ15E	4	Seeger Ø15 esterno UNI 7435 - DIN 471				
508	CRP.0336	1	Staffa dx per cassetto idraulico				
509	VIT.VTPSEI8X20	16	Vite TPSEI 8 x 20 UNI 5933 - DIN 7991-A				
510	PRT.2124	1	Ricettacolo cuscinetto, parte piccola dx				
511	VIT.DAM8	16	Dado autofrenante M8 UNI 7473 - DIN 982				
512	CRP.0334	1	Lamierato cassetto idraulico				
513	CRP.0335	1	Staffa sx per cassetto idraulico				
514	PRT.2191	1	Ricettacolo cuscinetto, parte piccola sx				
769	VIT.DAM4	4	Dado autofrenante M4 UNI 7473 - DIN 982				
770	PRT.3255	2	Lamiera di blocco chiusura cilindro				
771	STP.0139	4	Fermatubo per cilindri DSA				
772	VIT.VTCEI4X20	4	Vite TCEI 4 x 20 UNI 5931 - DIN 912				



POS.	ORDER CODE	NR.	DESCRIZIONE	DESCRIPTION	DESCRIPTION	BESCHREIBUNG	DESCRIPCIÓN
67	MOT.0026	1	Motore spazzola centrale				
155	ELT.0115	1	Fungo di stop macchina				
164	BAT.0003/5/7	4	Batterie (vedi tabella)				
165	CON.0074	2	Connettore batterie				
165/1	CON.0075	1	Maniglia per connettore batterie				
170/2	PRT.2349	1	Cassa batterie				
217	ELT.0118	1	Inverter				
217/1	ELT.0025	1	Fusibile 100A				
223/2	ELT.0140	1	Gruppo centralina rampa E78 - parte 1d3				
225/2	ELT.0140	1	Gruppo centralina rampa E78 - parte 2d3				
226/2	ELT.0140	1	Gruppo centralina rampa E78 - parte 3d3				
360/3	MOT.0085	1	Motoruota				
485	HID.0144	1	Minicentralina elettroidraulica				
515	ELT.0133	1	Terminale batteria positivo (+)				
517	CON.0016	3	Collegamento +/- batteria				



KRÜGER TECHNOLOGY S.L.
B-82526583
Polígono Agustinos C/G Parcela B2
31013 Pamplona (Navarra) - ESPAÑA
+34 948 343 393 - info@kruger.es - www.kruger.es